

概要

UFシリーズはストレートPFAチューブを採用した表示付きの変換器一体形超音波流量計です。超純水、純水、水の流量管理用として広範囲のアプリケーションに対応します。

特長

- 150L/minまでの流量域の測定が可能
1/2"、3/4"、1"のPFAチューブサイズをラインナップ。
- クリーン構造
測定管は市販のPFAチューブを採用。
溶着レスで液溜まりのない構造となっています。
- 高信頼の流量検出方式
実績のある超音波式を採用。
可動部がなく、定期的な保守点検は必要ありません。
- 低圧力損失
完全ストレートで、圧力損失はほとんどありません。
- 広い測定範囲
レンジアビリティ100:1(ローカットオフ設定1%の場合)
- 180°回転可能な表示部
- 3つの出力信号タイプをラインナップ
用途に合わせて出力を選択できます。
 - ・電流出力+2オープンコレクタ出力タイプ
DC4-20mA出力
オープンコレクタ出力2点(警報または周波数)
 - ・電流出力+通信タイプ
DC4-20mA出力
RS485通信(Modbusプロトコル)
 - ・オープンコレクタ出力+通信タイプ
オープンコレクタ出力1点(警報または周波数)
RS485通信(Modbusプロトコル)
- 適合規格
EMC: EN61326-1:2013/EN61326-2-3:2013
RoHS2対応



測定原理

測定管の両端には超音波の発信、受信を行う圧電素子A、Bが装着されており、これによりA→B、B→A間の液中を超音波が伝搬する時間 t_A 、 t_B を測定します。液が静止している時は $t_A = t_B$ ですが、液が流れていると、 t_A は流速とともに短くなり、 t_B は逆に長くなるので、 $t_B - t_A$ から流速を知ることができます。

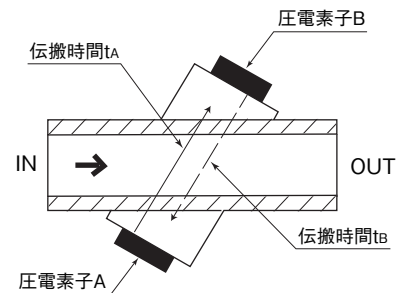


図1 動作原理図

標準仕様

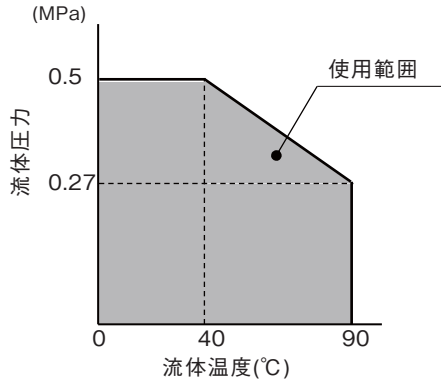
仕 様		出力タイプ		
		出力タイプ1	出力タイプ2	出力タイプ3
測定流体		超純水、純水、水		
流体動粘度		0.3～40mm ² /s		
流量レンジ／口径 ※1	UF10	0～20L/min / 1/2"		
	UF15	0～50L/min / 3/4"		
	UF20	0～90L/min / 1"		
	UF21	0～150L/min / 1"		
プロセス接続		PFA チューブエンド [標準] または各種 PFA 継手 [オプション]		
精度 (表示付加精度) ※1		±2%F.S. (1digit)		
再現性		±0.5%F.S.		
流体圧力		Max. 0.5MPa [流体圧力範囲図参照]		
流体温度		10～90°C [流体温度-周囲温度範囲図参照]		
周囲温度		0～50°C [流体温度-周囲温度範囲図参照]		
周囲湿度		5～90%RH		
電源電圧		DC10.8～26.4V		
消費電流		約50mA (電源電圧26.4V) 約120mA (電源電圧10.8V)		
起動時突入電流		約1.3A (電源電圧26.4V) 約0.7A (電源電圧10.8V)		
表示	流量	7セグメントLED4桁 (小数点以下1桁)		
	警報	LED×2灯		
表示分解能		0.1L/min		
出力 ※2	・電流出力DC4-20mA 負荷抵抗：0～500Ω		—	
	・オープンコレクタ出力×2 負荷定格：Max. 100mA, DC30V 瞬時流量警報 または周波数出力 周波数出力の場合 (フルスケールに対して) 周波数：1000Hz デューティ：50%	—		・オープンコレクタ出力×1 負荷定格：Max. 100mA, DC30V 瞬時流量警報 または周波数出力 周波数出力の場合 (フルスケールに対して) 周波数：1000Hz デューティ：50%
	—		・RS485 (Modbus プロトコル)	
ケーブル		6芯 (電源：AWG26、出力：AWG28) 5m、外径4.2mm		
保護等級		IP65相当		
材 質	測定管 (チューブ)	PFA		
	ハウジング	PPS		
	ケーブルシース	PVC		
質 量	UF10	200g (チューブエンドの場合)		
	UF15	220g (チューブエンドの場合)		
	UF20 / UF21	240g (チューブエンドの場合)		
	ケーブル]	140g		

※1 校正条件：

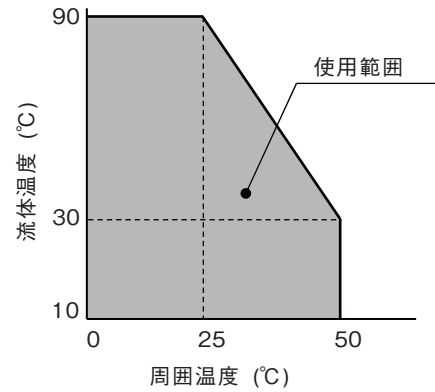
流体；水、流体温度；20°C、周囲温度；23°C、電源電圧；DC24V

※2 形式コードによる選択

流体圧力範囲

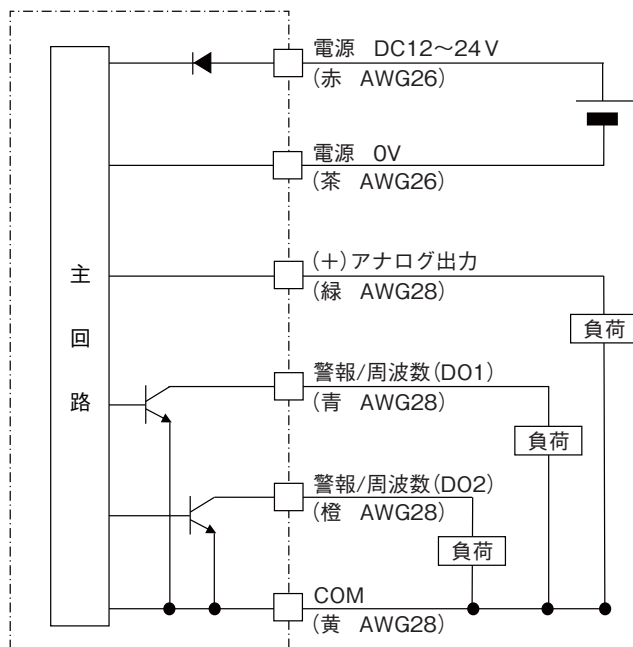


流体温度—周囲温度範囲

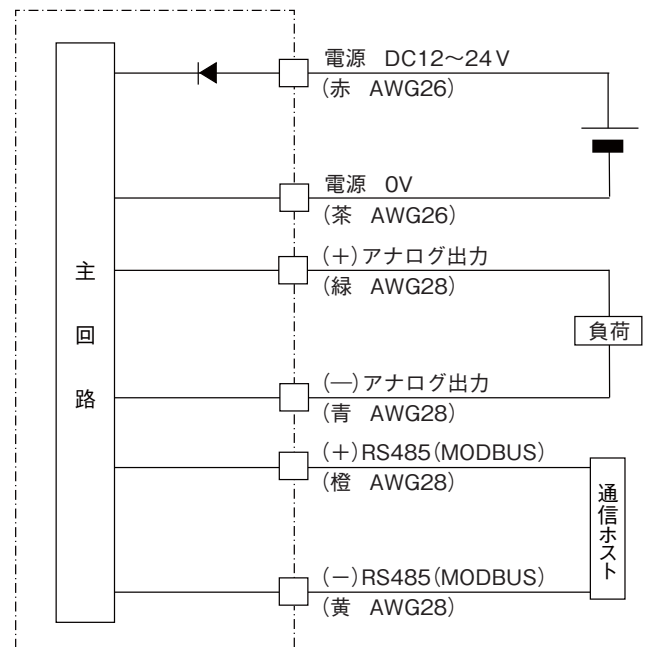


結線図

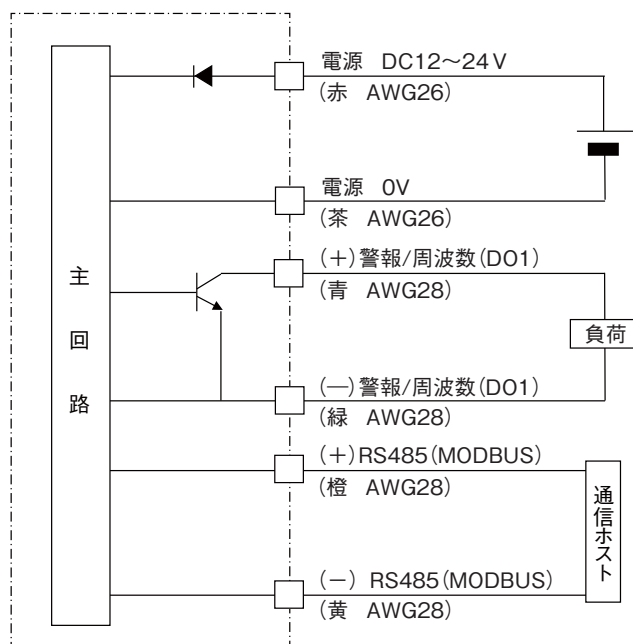
UF□□-1□ (出カタイプ 1)



UF□□-2□ (出カタイプ 2)



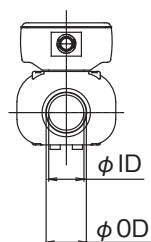
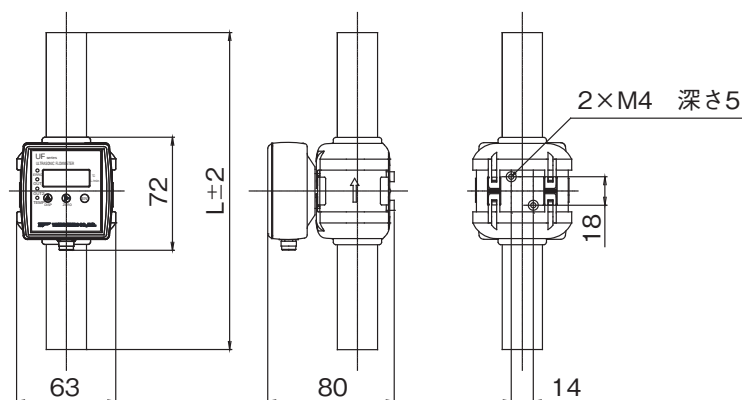
UF-□□-3□ (出カタイプ 3)



形式コード

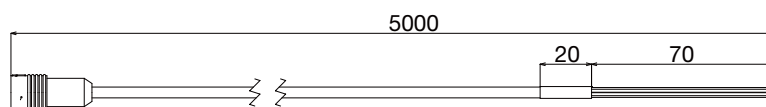
UF	□□	-□	□	内 容	
流量レンジ/口径	10			0 - 20L/min / 1/2"	
	15			0 - 50L/min / 3/4"	
	20			0 - 90L/min / 1"	
	21			0 - 150L/min / 1"	
出力		-1		出力タイプ1	電流出力：DC4-20mA オープンコレクタ出力：2点（警報or周波数）
		-2		出力タイプ2	電流出力：DC4-20mA RS485通信：Modbus プロトコル
		-3		出力タイプ3	オープンコレクタ出力：1点（警報or周波数） RS485通信：Modbus プロトコル
プロセス接続			0	PFA チューブエンド [標準]	
			1	各種継手施工対応（ご相談ください。）	

外形図



形式	φ OD	φ ID	L
UF10	12.7	9.52	230
UF15	19.05	15.88	280
UF20 / UF21	25.4	22.22	300

ケーブル外形図



※記載事項は製品改良のため予告なく変更することがあります。