

DIR110NN タンクサイド表示器

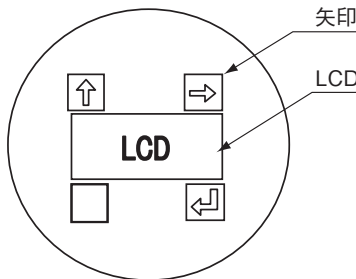
■ 概要

DIR110NN は液面データ表示器です。
タンクサイドに設置し、東京計装製 FW9000NN タンクトップ形液面計に接続し、液面・温度及び各種ステータスを表示します。必要なデータがタンクサイドで表示されますので液面計の動作チェックなどをタンクサイドで行うことができタンク管理の省力化に有効です。更に 6 点のリレー接点出力を行うことができ、上位コンピュータとの接続やタンク周辺機器のコントロールなど利用することができます。また、表示部の磁気センサー（矢印部）により、FW9000NN 液面計のコントロール各種データ設定が可能です。

■ 標準仕様

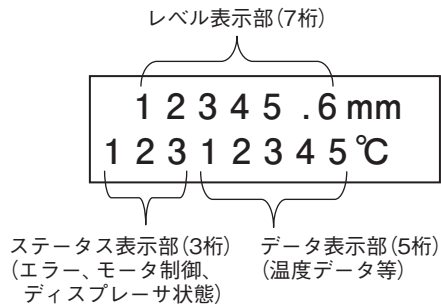
接続可能発信器：東京計装製タンクトップ形液面計
FW9000NN

●表示部

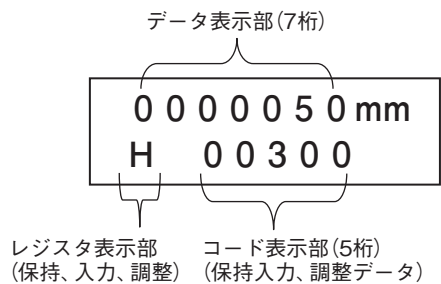


●LCD接続

・オペレーションモード



・パラメータモード



付加機能

：リレー接点出力 (DIR111NN □ に装備)
6 点のリレー接点出力があり、これをコントロールルームからの通信でタンクトップ液面計を介して制御することができます。この接点を利用してバルブなどのタンク周辺機器のコントロールを行うことができます。

出力

接点数：6 点 (FW9000NN の 2 点を使用した場合は 4 点)
接点構成：SPDT (1a1b)
容量：AC250V、3A/DC30V、3A (抵抗負荷)

入力

接点数：6 点
入力方式：無電圧入力 (無接点 / 有接点)
無接点入力：短絡インピーダンス 500Ω 以下
短絡残留電圧 1.5V 以下
0Ω 短絡電流 約 5mA
開放インピーダンス 100kΩ 以上
開放電圧 12V 以下

有接点入力

構造：接点定格 30V / 10mA
構造：耐圧防爆構造
(IICT6、形式検定合格番号 TC14584)

電源

電源：AC100 ~ 240V、50/60Hz
配線接続口：最大 4 個、呼び径 1/2B ~ 1B
(ただし、1ヶ所は 1/2B のみ)
G (= PF) または NPT (F)

電気接続

：差込型端子接続
(端子配置は納入仕様書を参照して下さい。)

消費電力

：20VA
周囲温度：- 40 ~ + 60°C (- 20 ~ + 55°C : TIIS)
設置：2B パイプ取付
本体材質：アルミ鋳物 (AC2A)
質量：10kg

形式コード

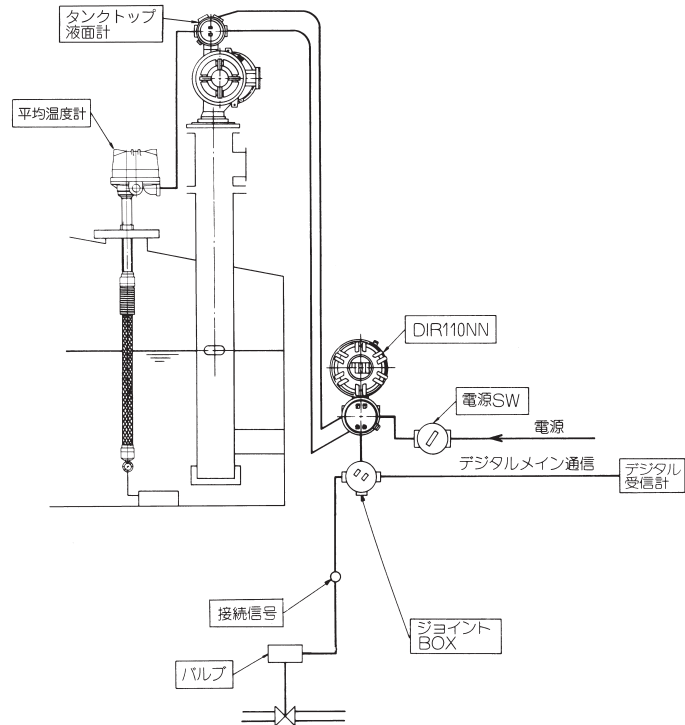
形式コード		内 容
DIR11		
機 能	0	表示のみ
	1	リレー入出力付
構 造	NNW	防滴構造
	NNE	耐圧防爆構造

仕様お伺い

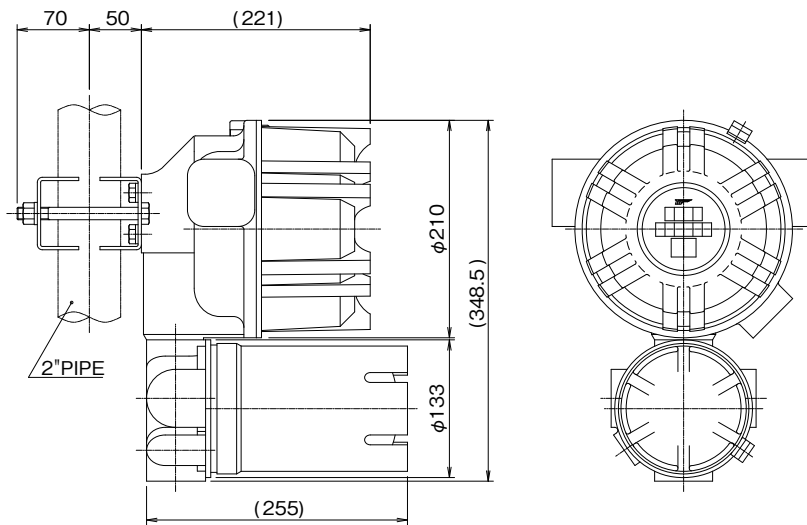
ご注文・お引合に際しては下記内容をご連絡下さい。

形 式	DIR11□NN□	
配線接続口	<input type="checkbox"/> Gネジ	<input type="checkbox"/> NPTネジ
ケーブルグラウンド	<input type="checkbox"/> 含む	<input type="checkbox"/> 含まず
	-----> ケーブル外径 ____mm	
接続タンクゲージ	<input type="checkbox"/> FW9000NN	
リレー接点入出力点数	出力 ____ 点	入力 ____ 点
その他特殊仕様		

標準組合せ使用例



外形寸法



※記載事項は製品改良のため予告なく変更することがあります。

東京計装株式会社はホームページを開設しています。

<http://www.tokyokeiso.co.jp>

製品目録

- 流量計 ●面積式(金属管・直立式・サンタリー・スラリー・パージメータ・パージセット・フロースイッチ) ●超音波式 ●電磁式
 ●コリオリ式 ●渦式 ●渦式フローセンサー ●サーマル式 ●充填用流量計 ●定流量弁 ●サイトグラス
 ●空調用流量計 ●マスフローメータ・コントローラ ●差圧式(オリフィス・Vコーン) ●羽根車式
 ●自動車試験用流量計測システム(ブローバイガス・CNG・ラジエータ風速計・冷却水流量計・吸入空気流量計)
 液面計 ●スプリングバランス(フロート)式 ●サーボバランス式 ●LNG/LPG用密度計 ●トルクチューブ式 ●ディスプレイサー式
 ●マグネットフロート式 ●金属管式(マグゲージ) ●磁歪式 ●電波式(マイクロ波・マイクロバルス) ●パージ式
 ●レベルスイッチ(フロート・スプリングバランス・静電式) ●超音波式 ●CATAMSタンクゲージシステム ●マイクロセル式
 ●船用液面計システム
 関連機器 ●レベル発信器 ●マルチデジタル差圧計 ●圧力発信器 ●差圧発信器 ●受信計

- 仙台営業所 TEL 022-773-1451(代)
 ■名古屋営業所 TEL 052-953-4501(代)
 ■富山営業所 TEL 076-493-8311(代)
 ■大阪営業所 TEL 06-6312-0471(代)
 ■茨城営業所 TEL 029-246-0666(代)
 ■岡山営業所 TEL 086-421-6511(代)
 ■大宮営業所 TEL 048-652-0388(代)
 ■徳山営業所 TEL 0834-21-0220(代)
 ■長野営業所 TEL 0263-40-0162(代)
 ■北九州営業所 TEL 093-521-4170(代)
 ■厚木営業所 TEL 046-223-1141(代)
 ■熊本営業所 TEL 096-375-7327(代)
 ■静岡営業所 TEL 0545-64-3551(代)

東京計装株式会社

計量器製造事業登録事業所・高圧ガス試験製造認定事業所

本社：東京都港区芝公園1-7-24芝東宝ビル(〒105-8558)TEL 03-3434-0441(代)

