

## 概要

ATS 形平均温度計はタンクトップからタンク内に垂直に設置されます。垂直線上の所定の位置に、同一测温抵抗 0℃で 100Ω をもった温度素子が配置されています。

ATS 形平均温度計は当社の各種液面発信器やタンクトップ形液面計に接続され、液面高さに応じて液面下にある温度素子を選択し、その温度計測値を平均演算し、平均温度として表示、伝送すると共に、各温度素子の計測値を単独伝送する事により、タンク内の温度傾向及び、ガス相の温度等の計測も可能です。

## 標準仕様

素子規格：Pt (JIS C1604-1997)

(JPt, Cu についてはご相談下さい。)

素子精度：

標準：B級 (ATS-□□□□-□B-□□□□□)

精級：A級 (ATS-□□□□-□A-□□□□□)

規定電流：2mA

測定範囲：0～+100℃

素子数：最大 16 素子

測長：最長 30m

素子間隔：標準 1m, 2m, 3m, その他\*

\*ご指定の不等間隔配置も可能ですのでご相談下さい。

使用圧力：大気圧

接続：フランジ接続

口径：40A, 50A, 80A, 100A, その他

規格：JIS10K RF, ANSI クラス 150, JPI クラス 150, その他

構造：耐圧防爆構造

Exd II B T4 (TIIS)

Exd II B T6 (LCIE)

Exd II B T4 (KOSHA)

本質安全防爆構造

Ex ia II B T4

(RTG3900 との組合せのみ対応)

最大素子数：6 素子

配線接続口：G3/4, その他 (アダプタ付)

端子台：M3.5 ネジ端子

塗装色：端子箱：銀色 (標準色)

ステンレス部：無塗装

材質：

品名	クラス	材質	
		材質1 ATS-□□□1	材質2 ATS-□□□2
フレキシブルチューブ		SUS316L	SUS316L
フランジ		SUS304	SUS316
端子箱		ADC12	
アンカーウェイト		SUS304	SUS316

質量：

測長(m)	7	10	15	20	25	30
質量(kg)	12	14	18	22	26	30



## 形式コード

形式コード		内容	
ATS-	1		1m
	2		2m
	3		3m
	9		その他
素子数			01(1素子)~16(16素子)
材質クラス	1		材質クラス1
	2		材質クラス2
	9		特殊 *1
構造	W		防滴構造
	E1		耐圧防爆構造 (TIIS)
	E2		耐圧防爆構造 (LCIE)
	E3		耐圧防爆構造 (KOSHA)
	S		本質安全防爆
素子規格	J		JPt (JIS)
	P		Pt (JIS)
素子精度	A		A級 (精級)
	B		B級 (標準)
接続フランジサイズ	1		40A (1-1/2B)
	2		50A (2B)
	3		80A (3B)
	4		100A (4B)
	9		その他
接続フランジ規格	1		JIS10K RF
	2		ANSIクラス150
	3		JPIクラス150 *2
	9		その他 *3
耐圧パッキングランド	0		なし *4
	1		付属
アンカーウェイト	0		なし
	1		付属

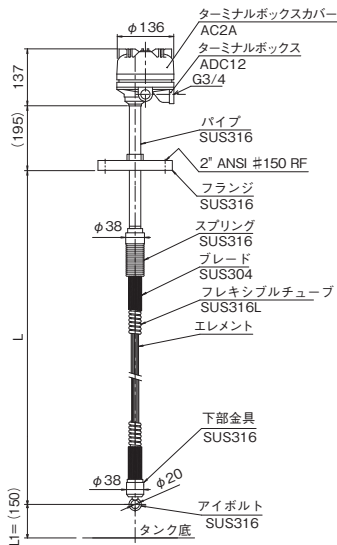
\*1:標準の材質以外をご希望の場合はご相談下さい。

\*2:アダプタ付とします。

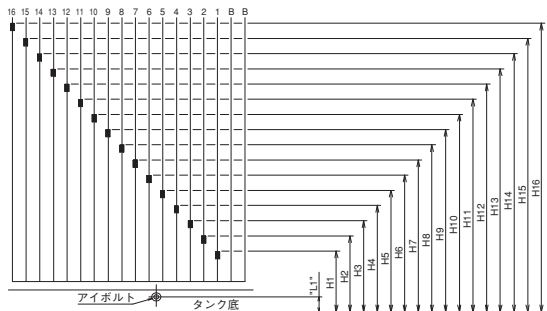
\*3:弊社指定の耐圧パッキングランドをご使用下さい。

\*4:ご使用ケーブル外径をご指示下さい。

外形寸法



素子の配列



素子の位置

(mm)	1m ATS-1□□□	2m ATS-2□□□	3m ATS-3□□□
H1	450	450	450
H2	1500	2500	3500
H3	2500	4500	6500
H4	3500	6500	9500
H5	4500	8500	12500
H6	5500	10500	15500
H7	6500	12500	18500
H8	7500	14500	21500
H9	8500	16500	24500
H10	9500	18500	27500
H11	10500	20500	—
H12	11500	22500	—
H13	12500	24500	—
H14	13500	26500	—
H15	14500	28500	—
H16	15500	—	—

素子数の切替点

素子数は切替間隔 (1, 2 または 3m) と最高液位をもとに下表を参照して決定して下さい。

素子数	最高液位 (mm)		
	1m ATS-1□□□	2m ATS-2□□□	3m ATS-3□□□
1	0~1999	0~2999	0~3999
2	2000~2999	3000~4999	4000~6999
3	3000~3999	5000~6999	7000~9999
4	4000~4999	7000~8999	10000~12999
5	5000~5999	9000~10999	13000~15999
6	6000~6999	11000~12999	16000~18999
7	7000~7999	13000~14999	19000~21999
8	8000~8999	15000~16999	22000~24999
9	9000~9999	17000~18999	25000~27999
10	10000~10999	19000~20999	28000~30999
11	11000~11999	21000~22999	—
12	12000~12999	23000~24999	—
13	13000~13999	25000~26999	—
14	14000~14999	27000~28999	—
15	15000~15999	29000~30999	—
16	16000~16999	—	—

注:ガス温度を測定する場合はご相談下さい。

接続可能伝送器

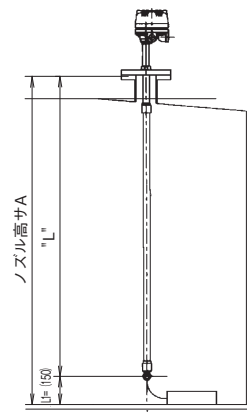
ATS 平均温度計は以下のタンクトップ形レベル計または発信器に接続して、平均温度演算および伝送を行うことができます。

- FW-9000, FW-9000N, FW9000NN  
スーパーインテリジェントタンクトップレベル計
- DM4N-2, -3 インテリジェントタンクデータ発信器
- RTG3900 マイクロ波式レベル計

仕様お伺い

ご注文、お引合に際しては下記内容をご指示下さい。

- 形式コード
- ノズルフランジ面からタンク底までの長さ (右図の A 寸法、または L 寸法)
- 耐圧パッキン式グラウンド付属の場合、使用ケーブルの外径
- その他特殊仕様



※記載事項は製品改良のため予告なく変更することがあります。