

概要

Wafer-Cone[®] 差圧流量計 VH シリーズに高精度差圧トランスミッタを組み合わせた一体型差圧流量計です。液体、気体、飽和蒸気が測定可能で高温流体にも対応。空調用各種ライン、水処理ライン、各種プラントなどの幅広いアプリケーションでご使用いただけます。

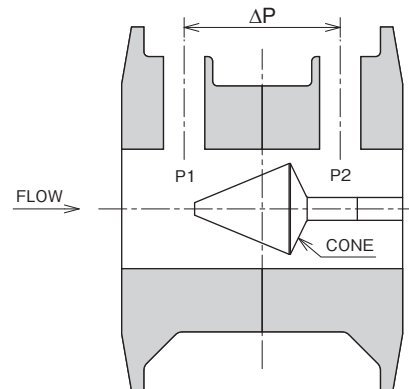
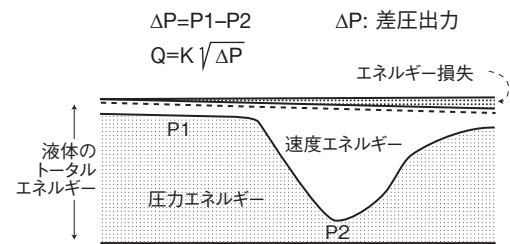
特長

- 設置が容易
ウェハ接続で設置が容易です。本体フランジ部はフランジサイズに合わせたセンタリングガイドとなっています。
- 短い必要直管長
オリフィスや渦流量計などと比較して、必要直管長が 1/5 以下で OK。
配管設計の自由度を向上させ、セーブスペース、セーブコストに貢献します。
- 小さな圧力損失
絞り比率選定により、低圧力損失とすることが可能。同じ計測流量においてオリフィスより低圧力損失となります。
プラントのエネルギー効率の向上に役立ちます。
- 広いレンジアビリティ
低流速域でも安定した差圧検出が可能のため、レンジアビリティ最大 14 : 1 の範囲で測定が可能です。冷暖運転切り替えによる流量の変動が大きい空調用飽和蒸気の測定にも最適です。
- 磨耗・付着に強い
V 形コーンによるユニークな絞り機構は磨耗・付着に強く、オリフィスでは困難なスラリーや排ガスラインの測定にも十分対応します。
- 導圧管工事不要
コンパクトな差圧トランスミッタをダイレクトマウントしました。従来の差圧流量計設置時に発生した導圧管工事が不要となり、設置時のトータルコストが抑えられ、また省スペース化に貢献します。
- 3way コック搭載
ひとつのハンドル操作で 3 岐弁の機能を実現する、新開発の専用 3way コック (PAT.PEND.) を搭載しました。汎用 3 岐弁でバルブ誤操作による、導圧管内シール液の流出、差圧センサへの過大圧印加などのトラブルが起こりません。
- 指示計は高機能差圧トランスミッタ
表示部は LCD でありながら LED バックライトを採用し、暗所、夜間でも LED 表示同等の見易さを実現。瞬時流量、積算流量を自動または手動で交互に表示可能。
2 線式 4-20mA 出力に加え、積算パルス (オープンコレクタ) を出力します。
- すべての流れ方向対応
垂直タイプをラインナップに追加。
下→上、上→下、左→右、右→左とすべての流れ方向に対応します。



測定原理

Wafer-Cone[®] 差圧流量計の原理は一般の差圧流量計と同様で、流体のエネルギーの保存に関するベルヌーイの定理に基づいています。
図 1 に示す通り、Wafer-Cone[®] 差圧流量計の V 形コーンに流体が近づくと、その流体は P1 の圧力を持ちます。また、コーンで流体が絞られエッジ部分で流速が増すと、流体圧力は P2 に低下します。
P1 と P2 は Wafer-Cone[®] 差圧流量計の差圧取出口から測定し、次式のようにその圧力差が差圧出力 (ΔP) となり平方根は流量に比例します。



[図 1]

標準仕様

- メータサイズ 25, 40, 50, 65, 80, 100 (mm)
1, 1-1/2, 2, 2-1/2, 3, 4 (inch)
- 接続方法 ウェハ接続
- 接続規格 JIS10K, 20K
ANSI Class150, 300
DIN PN16, 40
GB PN1.6, 4.0
- 接続口径 メータサイズと同サイズ
- 材質 「外形図：材質構成」参照
- 測定流体 液体、気体、飽和蒸気
- 流体圧力・温度

流体の種類	液体	気体	飽和蒸気
流体圧力	2MPa以下	1MPa未満	1.6MPa以下
流体温度	Max.120℃	Max.120℃	Max.204.3℃

- 周囲温度 - 20 ~ 60℃
- 周囲湿度 35 ~ 85%RH (氷結、結露なきこと)
- 保護等級 IP65 (JIS C 0920 防噴流形)
(適合ケーブル接続時)
- 測定可能範囲 (※)
液体 : 0 ~ 10m/s
気体 : 0 ~ 80m/s
飽和蒸気 : 0 ~ 80m/s
- ※ : ローカット 0% に設定した場合 (標準設定 7%)
- 精度保証範囲 レンジアビリティ最大 14 : 1
(設定差圧レンジによる)
- 表示精度 (※) ±1.0 ~ 1.5%F.S.
(設定差圧レンジによる)

- ※ : 当社流量校正基準による
- 流れ方向 水平・垂直方向
(左→右、右→左、下→上、上→下)
- 電源 DC24V±10%
- 配線接続口 防水ケーブルグランド
適合ケーブル外径 φ9 ~ 14mm

- 必要直管長
(測定流体 : 液体または Re<200,000 の気体、飽和蒸気)

継手種類	上流側	下流側
90°ベンド1個	0D	0D
90°ベンド2個	0D	0D
T継手	0D	0D
バタフライ弁(流量調節弁)	3D	3D
バタフライ弁(全開)	3D	0D
仕切弁(全開)	0D	0D
拡大管 (内径0.67D→D, 長さ2.5D)	1D	1D
収縮管 (内径3D→D, 長さ3.5D)	1D	1D

- (測定流体 : Re>200,000 の気体、飽和蒸気)

継手種類	上流側	下流側
90°ベンド1個	1D	1D
90°ベンド2個	1D	1D
T継手	1D	1D
バタフライ弁(流量調節弁)	10D	5D
バタフライ弁(全開)	5D	3D
仕切弁(全開)	1D	1D
拡大管 (内径0.67D→D, 長さ2.5D)	2D	2D
収縮管 (内径3D→D, 長さ3.5D)	1D	1D

「注意」

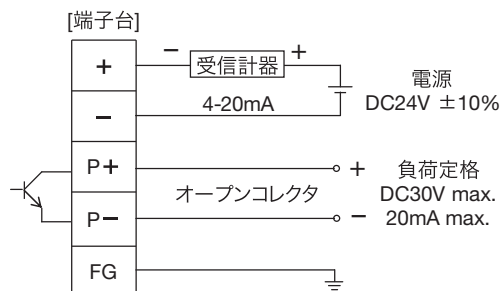
- ・ D は Wafer-Cone® の公称口径を示します。
- ・ 必要直管長さは、Wafer-Cone® のフランジ面からの距離です。
- ・ β レシオが 0.65 以上の場合は、上記値に 1D を加えて下さい。

- 表示機能
表示部 : 6桁LCD(文字高10mm、LEDバックライト付き)
瞬時流量表示 : 最大4桁、表示範囲0 ~ 3000
積算流量表示 : 最大6桁、表示範囲0 ~ 999999
(オーバーフロー6回までは小数点減表示で対応)
表示周期 : 500ms
フィルタ : 0, 2, 4, 8, 16s より選択
表示切替 : 瞬時流量、積算流量を切替可能
切替設定 : 手動または自動 (1 ~ 10秒間隔)

- 電流出力 (瞬時流量に対して出力)
出力信号 : DC4 - 20mA (2線式)
負荷抵抗 : 最大500Ω
出力精度 : ±0.5% F.S. at 23℃ (瞬時流量表示値に対して)
応答性 : 200ms (フィルタ設定0の場合)
分解能 : 0.1%F.S.

- パルス出力 (積算流量と同期出力)
出力接点 : オープンコレクタ (独立コモンタイプ)
負荷定格 : 最大DC30V、最大DC20mA
パルス幅 : 100ms
周波数 : 2Hz 以下

結線図



サイジング

本製品はメータサイズ、流体仕様とご希望の流量レンジおよび任意の絞り比 (β レシオ) から最大流量時の発生差圧が求まり、指示計の差圧レンジが決まります。(サイジング)

サイジングは Wafer-Cone® 専用サイジングプログラムで容易に行うことができ、低圧力損失仕様、高精度仕様など、用途に応じた製品仕様を決めることができます。

Wafer-Cone® 専用サイジングプログラムについては問い合わせ下さい。

なお、次ページの最大流量範囲は精度保証範囲をレンジアビリティ 14:1 または 10:1 として算出した代表的な最大流量範囲となります。使用条件によっては各表範囲外でも製作できる場合がありますので、Wafer-Cone® 専用サイジングプログラムのご使用をお奨めします。

最大流量範囲

●水測定時の最大流量範囲 (20℃の場合)

メータサイズ ／接続口径			最大流量[m ³ /h]	
25A	1"	DN25	最小	(5.51)
			最大	(7.50)
40A	1-1/2"	DN40	最小	(8.62)
			最大	19.03
50A	2"	DN50	最小	(11.24)
			最大	31.10
65A	2-1/2"	DN65	最小	(13.42)
			最大	42.64
80A	3"	DN80	最小	(16.71)
			最大	68.79
100A	4"	DN100	最小	(22.15)
			最大	119.73

・各表に示す流量は各口径、各圧力での精度保証流量の最大値です。精度保証流量レンジの最小の流量は、設定した最大流量の1/14または1/10になります。

注) 表中の()内の最大流量の精度保証レンジは10:1となります。例)

最大流量[m ³ /h]		精度保証流量レンジ[m ³ /h]
最小	(13.42)	1.342~13.42
最大	42.64	3.046~42.64

・各表に示す以外の流体および使用条件での流量範囲または計算による最大差圧、永久圧力損失の値をご希望の方は Wafer-Cone® 専用サイジングプログラムにて算出下さい。

●空気測定時の最大流量範囲 (流体温度 0℃の場合。各流体圧力はゲージ圧を示します。)

メータサイズ ／接続口径			最大流量[m ³ /h(nor)]												
			流体圧力 [MPa]	0.0	0.1	0.2	0.3	0.4	0.5	0.6	0.7	0.8	0.9	0.99	
25A	1"	DN25	最小	(77)	108	108	108	108	108	108	108	108	108	108	108
			最大	(99)	198	296	381	430	475	515	553	588	621	649	
40A	1-1/2"	DN40	最小	(120)	168	168	168	181	169	168	178	189	200	208	
			最大	252	502	753	969	1094	1206	1309	1404	1493	1578	1650	
50A	2"	DN50	最小	(155)	217	217	217	230	252	272	291	309	326	340	
			最大	412	821	1231	1585	1788	1971	2139	2295	2441	2579	2697	
65A	2-1/2"	DN65	最小	(186)	261	260	301	337	369	399	427	453	478	499	
			最大	565	1126	1688	2173	2452	2703	2933	3147	3347	3536	3698	
80A	3"	DN80	最小	(232)	328	403	466	522	572	619	662	702	740	773	
			最大	912	1818	2724	3505	3956	4361	4732	5077	5400	5705	5966	
100A	4"	DN100	最小	(308)	570	701	811	908	996	1076	1151	1222	1288	1346	
			最大	1587	3164	4742	6102	6886	7591	8238	8837	9400	9930	10385	

●飽和蒸気測定時の最大流量範囲 (各流体圧力はゲージ圧を示します)

メータサイズ ／接続口径			最大流量[kg/h]											
			流体圧力 [MPa]	0.1	0.2	0.3	0.4	0.5	0.6	0.8	1.0	1.2	1.4	1.6
			密度 [kg/m ³]	1.136	1.658	2.170	2.676	3.176	3.674	4.662	5.644	6.623	7.602	8.581
25A	1"	DN25	最小	103	107	110	112	114	116	120	122	126	127	128
			最大	151	250	329	369	404	437	496	548	595	639	680
40A	1-1/2"	DN40	最小	161	167	172	176	187	202	228	251	272	292	310
			最大	384	635	836	937	1028	1112	1261	1393	1513	1625	1729
50A	2"	DN50	最小	223	219	252	280	306	330	372	410	444	476	506
			最大	628	1027	1351	1515	1662	1798	2038	2252	2446	2626	2794
65A	2-1/2"	DN65	最小	263	321	369	411	449	484	546	601	652	699	743
			最大	862	1359	1788	2005	2199	2379	2697	2979	3237	3475	3698
80A	3"	DN80	最小	407	497	572	637	695	749	846	932	1010	1083	1151
			最大	1391	2231	2935	3292	3611	3905	4428	4892	5314	5705	6071
100A	4"	DN100	最小	708	865	995	1108	1210	1304	1472	1621	1758	1884	2003
			最大	2421	3952	5199	5831	6396	6918	7843	8665	9413	10106	10754

形式コード

形式コード								内容		
VNT	□	□	□□	-□□	-□	□□	□			
検出器材質	1							SCS14A/SUS316		
メータサイズ ／接続口径	3							25A	1"	DN25
	4							40A	1-1/2"	DN40
	5							50A	2"	DN50
	6							65A	2-1/2"	DN65
	7							80A	3"	DN80
	8							100A	4"	DN100
接続規格	J1							JIS10K		
	J2							JIS20K		
	A2							ANSI Class 150		
	A5							ANSI Class 300		
	G1							GB PN1.6		
	G4							GB PN4.0		
	D1							DIN PN16		
	D4							DIN PN40		
検出器絞り比(βレシオ)	-45							0.45		
	-50							0.50		
	-55							0.55		
	-60							0.60		
	-65							0.65		
	-70							0.70		
	-75							0.75		
	-80							0.80		
流れ方向	-1							下→上(垂直タイプ)		
	-6							左→右(水平タイプ)		
	-7							右→左(水平タイプ)		
	-8							上→下(垂直タイプ)		
差圧計レンジ	05							5kPa		
	10							10kPa		
	20							20kPa		
測定流体	L							液体		
	G							気体		
	S							飽和蒸気		

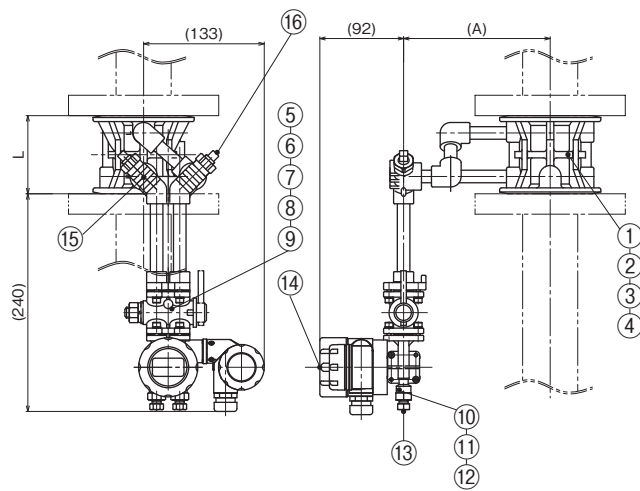
スタッドボルト寸法

配管接続に使用するスタッドボルトは下表の寸法を推奨いたします。

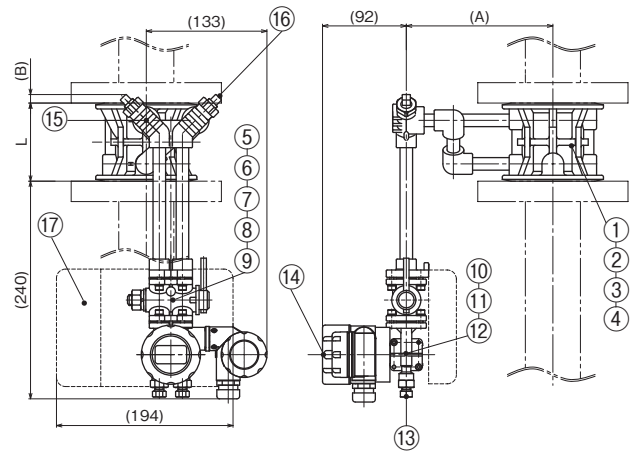
接続口径	接続規格		JIS		ANSI		DIN		GB	
			10K (mm)	20K (mm)	Class150 (inch)	Class300 (inch)	PN16 (mm)	PN40 (mm)	PN1.6 (mm)	PN4.0 (mm)
25A	1"	DN25	M16×130	M16×140	1/2×5	5/8×5-1/4	M12×130	M12×130	M12×130	M12×130
40A	1-1/2"	DN40	M16×160	M16×160	1/2×6	3/4×6-3/4	M16×160	M16×160	M16×160	M16×160
50A	2"	DN50	M16×170	M16×170	1/2×6-1/2	5/8×6-3/4	M16×170	M16×170	M16×170	M16×170
65A	2-1/2"	DN65	M16×190	M16×190	5/8×7-1/2	3/4×8	M16×190	M16×190	M16×190	M16×190
80A	3"	DN80	M16×210	M20×220	5/8×8-1/4	3/4×9	M16×210	M16×220	M16×210	M16×220
100A	4"	DN100	M16×240	M20×260	5/8×9-1/2	3/4×10-1/2	M16×240	M20×260	M16×240	M20×260

外形寸法図 (垂直タイプ)

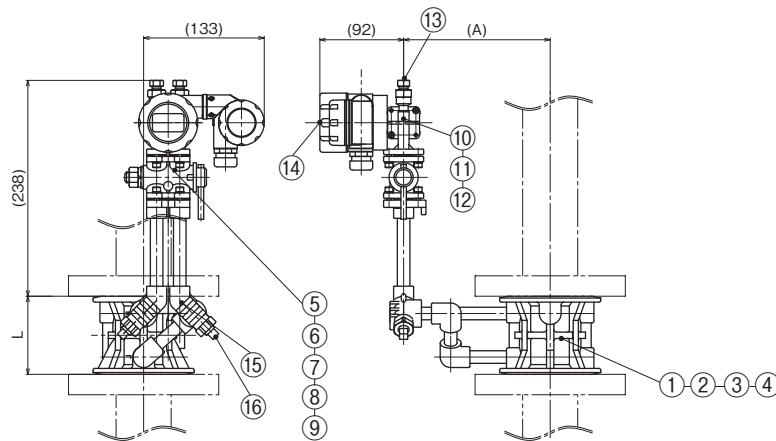
●液体用



●飽和蒸気用



●気体用



●材質構成

品番	部品名	材質
1	検出器	本体
2		コーン
3		サポート
4		取付ネジ
5	3way コック	本体
6		コック軸
7		グランド
8		パッキン
9		Oリング
10	指示計部	ダイヤフラム
11		ボディ
12		Oリング
13		プラグ
14		ハウジング
15	Y型 継手部	Y型継手
16		プラグ
17	断熱板(付属品)	SUS304/ ノンアスベスト

品番 17：断熱板は飽和蒸気用のみ適用

●寸法表

メータ サイズ (mm)	L (mm)	A (mm)	B (mm)	概略質量 (kg)
25	57	140	16	3.5
40	76	156	12	4.5
50	86	161	10	5.0
65	102	173	8	7.0
80	121	183	3	9.0
100	152	206	0	14.5

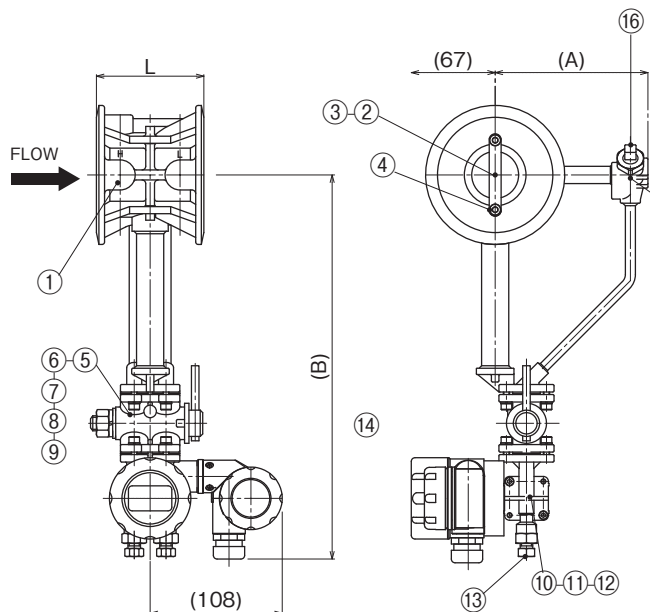
・隣り合う配管に複数台取り付ける場合は次の配管ピッチを確保してください。

メータサイズ 65mm 以下 : 250mm 以上

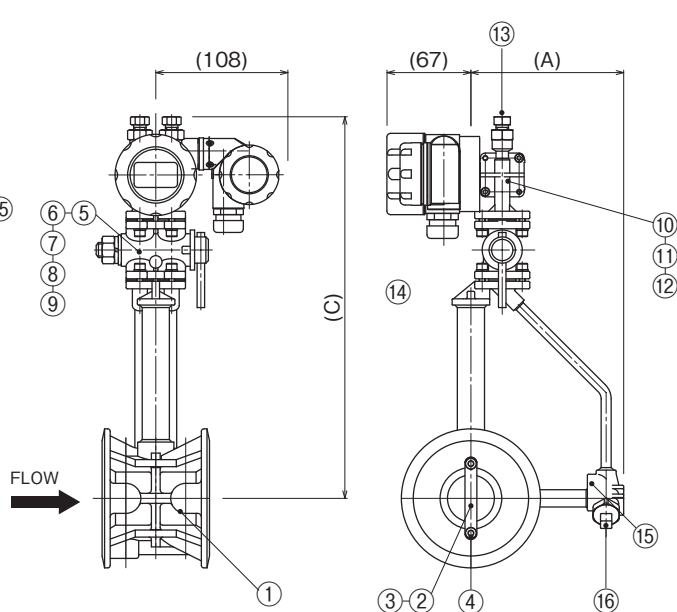
メータサイズ 80mm 以上 : 300mm 以上

外形寸法図 (水平タイプ)

●液体・飽和蒸気用



●気体用



●材質構成

品番	部品名	材質	
1	検出器	本体	SCS14A
2		コーン	SUS316
3		サポート	SUS316
4		取付ネジ	SUS316L
5	3way コック	本体	SCS14A
6		コック軸	SCS14A
7		グランド	SUS316
8		パッキン	PTFE
9		Oリング	フッ素ゴム
10	差圧計部	ダイヤフラム	SUS316L
11		ボディ	SUS316 / SCS14A
12		Oリング	フッ素ゴム
13		プラグ	SUS316
14	ハウジング	ADC12	
15	Y型 継手部	Y型継手	SCS14A
16	継手部	プラグ	SUS316

●寸法表

メータ サイズ (mm)	L (mm)	A (mm)	B (mm)	C (mm)	概略質量 (kg)
25	57	107	283	281	3.0
40	76	117	291	289	4.0
50	86	122	307	305	4.5
65	102	134	314	312	6.5
80	121	149	333	331	8.5
100	152	167	348	346	14

・隣り合う配管に複数台取り付ける場合は次の配管ピッチを確保してください。

メータサイズ 65mm 以下 : 300mm 以上

メータサイズ 80mm 以上 : 400mm 以上

※記載事項は製品改良のため予告なく変更することがあります。

TIV 東京計装株式会社

〒105-8558 東京都港区芝公園1-7-24芝東宝ビル
TEL: 03-3434-0441 (代) FAX: 03-3434-0455

<http://www.tokyokeiso.co.jp>

製品についてのお問い合わせを
電子メールでも承ります。

anything@tokyokeiso.co.jp

使用可否、形式選定などなんでも(Anything)ご遠慮なくどうぞ。