

概要

マスVコーンフローメータは、差圧流量センサのVコーンフローメータに密度補正機能付き差圧伝送器をダイレクトマウントした流量計です。別置き補正演算器、圧力計無しで飽和蒸気・気体の質量流量計測が可能です。さらに、オプションの複合変換器を使用すれば、圧力、温度（気体の場合のみ）の出力が可能になります。Vコーンフローメータは多くの流量試験を基に設計されたV形コーンを絞り機構を持つ差圧流量計で、自己整流作用、差圧出力の安定化、液だまりしない構造など多くの特長を持っています。

特長

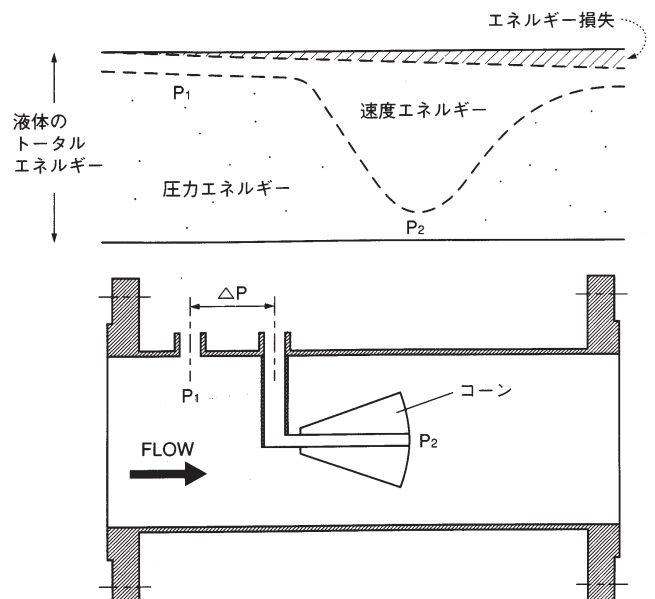
- 手軽な質量流量計測
ダイレクトマウントされた差圧伝送器には、差圧計測の他、圧力計測機能と補正演算機能も搭載しています。本流量計のみで飽和蒸気の密度補正流量および気体の圧力補正流量の計測が可能です。さらに、測温抵抗体の抵抗信号を差圧伝送器に入力することで、気体の温度圧力補正が可能です。
- 短い必要直管長
オリフィスや渦流量計などと比較して、必要直管長が1/5以下で設置できます。
配管設計の自由度を向上させ、セーブスペース、セーブコストに貢献します。
- 安定した差圧出力信号
コーン中心部から二次側圧力を取り出す構造により、差圧信号の安定化を実現しました。
0.025kPaという低い差圧信号まで、安定して出力します。
- 広いレンジアビリティ
低差圧まで測定可能なため、標準の最大差圧値で10:1のレンジアビリティが可能です。
- 小さな圧力損失
低差圧まで測定可能なため、絞りを小さくする低圧力損失にて製作できます。
エネルギー効率の向上に貢献します。
- 高い信頼性
V形コーンは磨耗や付着に強い構造になっています。また、可動部のない構造のため、メンテナンスフリーです。
長期間での信頼性のある流量計測が可能です。



測定原理

Vコーンフローメータの原理は一般の差圧流量計と同様で、流体のエネルギー保存に関するベルヌーイの定理に基づいています。
図1に示す通り、VコーンフローメータのV形コーンに流体が近づくとき、その流体は P_1 の圧力をもちます。また、V形コーンで流体が絞られエッジ部分で流速が増すと、流体圧力は P_2 に低下します。 P_1 と P_2 はVコーンフローメータの差圧取り出しタップから測定し、次式のようにその圧力差が差圧出力 (ΔP) となります。

$$\Delta P = P_1 - P_2 \quad \Delta P: \text{差圧出力}$$



差圧出力 (ΔP) と流量 (Q) は、次式となります。

$$Q = \frac{3600 \times \pi \times \sqrt{2} \times \beta^2 \times D^2 \times Cd \times \sqrt{\Delta P \times 1000} \times Y}{4 \times \sqrt{\rho} \times \sqrt{(1-\beta^4)}}$$

Q : 流量 [m³/h]

β : 絞り比

D : 測定管内径 [m]

Cd : 流出係数

ΔP : 差圧 [kPa]

ρ : 密度 [kg/m³]

Y : 気体の膨張補正係数

$$Y = 1 - (0.649 + 0.696 \times \beta^4) \times \Delta P / (k \times P)$$

k : 比熱比

P : ライン圧力 [kPa]

標準仕様

口径 15mm (1/2") ~ 300mm (12")

測定流体 気体、飽和蒸気

材質

本体, フランジ, 導圧管: ステンレス鋼 SS304

差圧発信器 : ダイアフラム : SUS316L (気体用)

その他接液部 : SUS316L 相当

ケース・カバー : アルミニウム合金

三岐弁 : 本体 : SUS316 相当

ガスケット : PTFE

導圧部シール: PTFE

差圧伝送器封入液 シリコンオイル

プロセス接続 フランジ接続
JIS10K RF または ASME CLASS 150 RF

絞り比 (β レシオ) 0.45, 0.50, 0.55, 0.60, 0.65, 0.70, 0.75, 0.80

流体温度/最大使用圧力

流体種類		飽和蒸気	気体
流体の温度 (°C)	一般形	~190	-40~120
	耐圧防爆形	~190	-20~100
最大使用圧力 (MPa)		~1.0	-0.05~0.99

周囲温度 一般形 : -40 ~ 85°C
耐圧防爆形 : -20 ~ 55°C

保存温度 -40 ~ 85°C, 0 ~ 100%RH

精度 ±2.0% (最大流量に対して)

精度保証レンジ 10:1 (標準)

レイノルズ数 ≥ 8000

差圧 ≥ 0.025 kPa (気体)
≥ 0.05 kPa (飽和蒸気)

電源 DC11.4 ~ 42.0V

出力信号 DC4 ~ 20mA, 2線式

許容負荷抵抗 600Ω (電源電圧 DC24V 時)

必要直管長

A (測定流体: Re ≤ 200,000 の気体および飽和蒸気)

継手種類	上流側	下流側
90° ベンド1個	0D	0D
90° ベンド2個	0D	0D
T 継手	0D	0D
バタフライ弁 (流量調節弁)	※1	1D
バタフライ弁 (全開)	2D	0D
仕切弁 (全開) / フルポートボールバルブ (全開)	0D	0D
拡大管 (内径0.67D→D, 長さ2.5D)	2D	1D
収縮管 (内径3D→D, 長さ3.5D)	0D	0D

※1:推奨できません

B (測定流体: Re > 200,000 の気体および飽和蒸気)

継手種類	上流側	下流側
90° ベンド1個	1D	1D
90° ベンド2個	1D	1D
T 継手	1D	1D
バタフライ弁 (流量調節弁)	※1	1D
バタフライ弁 (全開)	2D	1D
仕切弁 (全開) / フルポートボールバルブ (全開)	1D	1D
拡大管 (内径0.67D→D, 長さ2.5D)	2D	1D
収縮管 (内径3D→D, 長さ3.5D)	0D	0D

※1:推奨できません

[注意]

- ・ D は V コーンフローメータの公称口径を示します。
- ・ 必要直管長さは、V コーンフローメータのフランジ面からの距離です。
- ・ β レシオが 0.70 以上の場合は、上記値に 1D を加えてください。

差圧伝送器

流量表示 デジタル LCD5 桁 実目盛表示

保護等級 IP67 / JIS C 0920

防爆構造 TIIS : Exd IIC T4 Gb (耐圧防爆形)

配線接続口 G1/2 (2 箇所)

TIIS 耐圧防爆仕様の際で、ケーブル配線の際は、X-SFRCA 形耐圧パッキン金具(日立製)を必ずご使用ください。

塗装色 ライトグレー (耐酸塗装)

温度入力 Pt100Ω または JPt100Ω 3線式
(気体測定で温度補正実施の場合)

最大流量範囲

・ 各表に示す流量は、各口径、圧力での精度保証レンジの最大値です。
 精度保証レンジの最小値は、最大値の 1/10 になります。

● 空気測定時の最大流量範囲 (温度：20℃)

口 径		測定可能流量範囲 (m ³ /h (nor))										
		圧力(G)	0.1MPa	0.2MPa	0.3MPa	0.4MPa	0.5MPa	0.6MPa	0.7MPa	0.8MPa	0.9MPa	0.99MPa
		密度(kg/m ³)	2.393	3.582	4.771	5.960	7.149	8.337	9.526	10.715	11.904	12.974
15	1/2"	最小	71	71	71	71	71	71	71	71	71	71
		最大	91	137	177	199	220	238	256	272	287	301
20	3/4"	最小	93	93	93	93	93	93	93	93	93	93
		最大	159	238	306	346	381	414	444	472	498	521
25	1"	最小	119	119	119	119	119	119	119	119	119	119
		最大	254	381	491	554	610	662	710	755	798	834
40	1 1/2"	最小	184	182	182	182	182	186	199	211	222	232
		最大	599	898	1156	1304	1438	1560	1673	1779	1879	1964
50	2"	最小	161	233	233	255	280	302	323	343	362	377
		最大	987	1481	1905	2150	2370	2571	2758	2933	3097	3239
65	2 1/2"	最小	229	282	325	364	399	431	461	489	516	538
		最大	1427	2140	2754	3108	3426	3716	3986	4239	4477	4681
80	3"	最小	354	434	502	562	616	666	712	755	796	831
		最大	2204	3306	4253	4800	5291	5740	6156	6546	6914	7230
100	4"	最小	609	748	865	968	1061	1147	1226	1301	1371	1432
		最大	3798	5697	7330	8272	9117	9891	10609	11281	11915	12458
125	5"	最小	957	1175	1359	1520	1666	1800	1925	2042	2153	2248
		最大	5965	8946	11512	12991	14319	15534	16661	17716	18712	19566
150	6"	最小	1382	1697	1963	2196	2407	2601	2781	2951	3111	3248
		最大	8620	12927	16633	18770	20689	22444	24073	25598	27037	28270
200	8"	最小	2419	2971	3436	3844	4214	4553	4869	5165	5446	5686
		最大	14723	22080	28410	32060	35337	38336	41118	43723	46181	48287
250	10"	最小	3813	4684	5416	6060	6642	7177	7675	8142	8584	8964
		最大	23210	34807	44786	50541	55706	60434	64818	68925	72800	76120
300	12"	最小	5470	6718	7768	8692	9527	10294	11008	11679	12313	12857
		最大	32859	49277	63405	71552	78865	85558	91765	97578	103065	107765

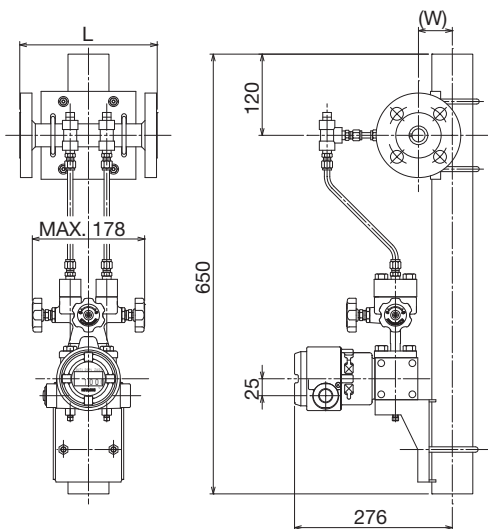
● 飽和蒸気測定時の最大流量範囲

口 径		最大流量 (kg/h)										
		圧力 (G)	0.1MPa	0.2MPa	0.3MPa	0.4MPa	0.5MPa	0.6MPa	0.7MPa	0.8MPa	0.9MPa	1.0MPa
		密度 (kg/m ³)	1.131	1.658	2.169	2.676	3.176	3.673	4.169	4.662	5.153	5.644
15	1/2"	最小	65	67	69	70	71	72	73	74	75	76
		最大	79	117	153	172	189	204	218	232	244	256
20	3/4"	最小	86	89	91	93	94	95	97	98	99	100
		最大	137	202	266	299	328	354	379	402	423	444
25	1"	最小	109	113	115	118	119	121	123	125	125	127
		最大	219	324	426	478	525	567	606	643	678	711
40	1 1/2"	最小	168	173	177	191	209	224	239	253	266	279
		最大	516	763	1004	1127	1236	1336	1428	1515	1596	1673
50	2"	最小	215	243	279	311	339	365	390	412	434	454
		最大	851	1259	1656	1858	2038	2202	2355	2497	2631	2759
65	2 1/2"	最小	284	347	398	444	484	521	556	588	618	648
		最大	1230	1819	2393	2685	2946	3183	3404	3609	3803	3988
80	3"	最小	439	535	615	685	747	805	858	908	955	1000
		最大	1899	2810	3696	4147	4549	4916	5256	5574	5874	6158
100	4"	最小	756	922	1060	1180	1287	1386	1478	1564	1645	1722
		最大	3273	4842	6369	7147	7840	8472	9058	9606	10122	10613
125	5"	最小	1186	1448	1664	1852	2021	2176	2321	2456	2583	2705
		最大	5141	7605	10003	11224	12312	13306	14226	15086	15897	16667
150	6"	最小	1714	2092	2403	2676	2920	3144	3353	3548	3732	3908
		最大	7428	10989	14453	16218	17790	19225	20555	21798	22969	24082
200	8"	最小	3000	3662	4207	4684	5112	5504	5869	6211	6533	6840
		最大	12687	18770	24687	27701	30386	32838	35109	37232	39233	41133
250	10"	最小	4729	5773	6632	7384	8058	8677	9251	9790	10299	10783
		最大	20001	29589	38916	43668	47901	51766	55346	58693	61847	64842
300	12"	最小	6782	8280	9512	10591	11558	12445	13269	14042	14772	15466
		最大	28315	41889	55095	61821	67815	73287	78354	83093	87558	91798

外形図

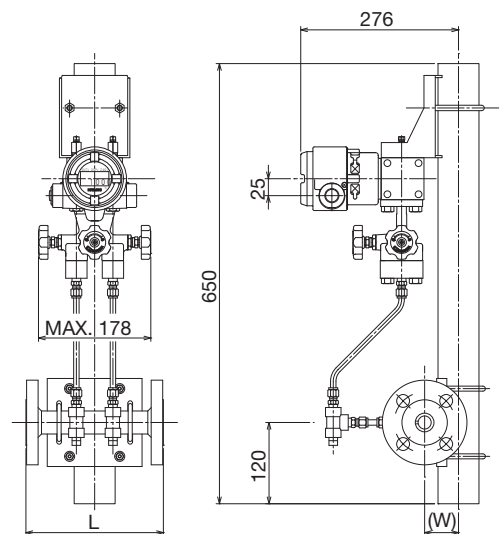
● 図 a

15mm ~ 40mm 1/2" ~ 1 1/2" 飽和蒸気用
 流れ方向：左→右 または 右→左



● 図 b

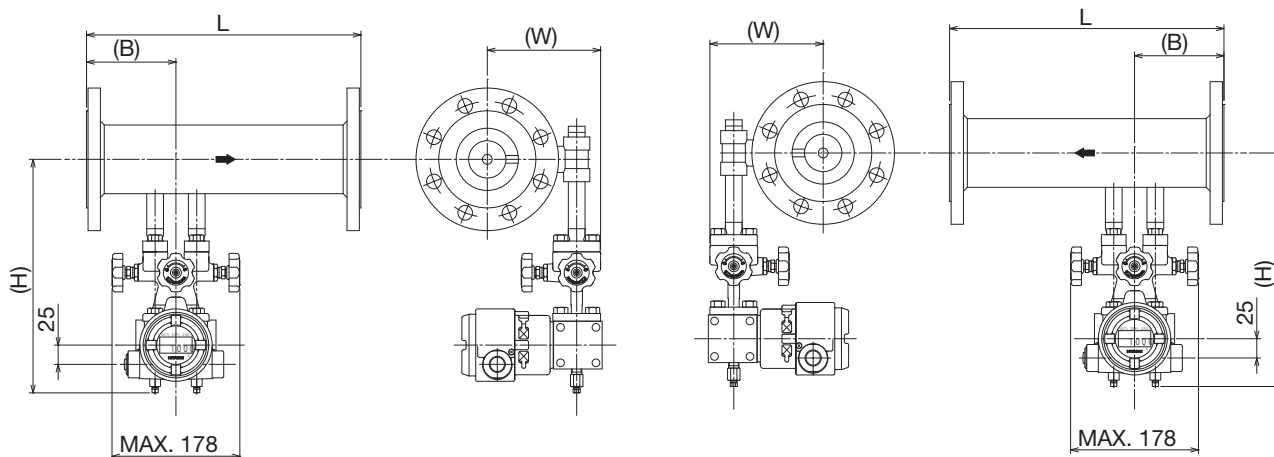
15mm ~ 40mm 1/2" ~ 1 1/2" 気体用
 流れ方向：左→右 または 右→左



● 図 c

50mm ~ 300mm 2" ~ 12" 飽和蒸気用
流れ方向：左→右

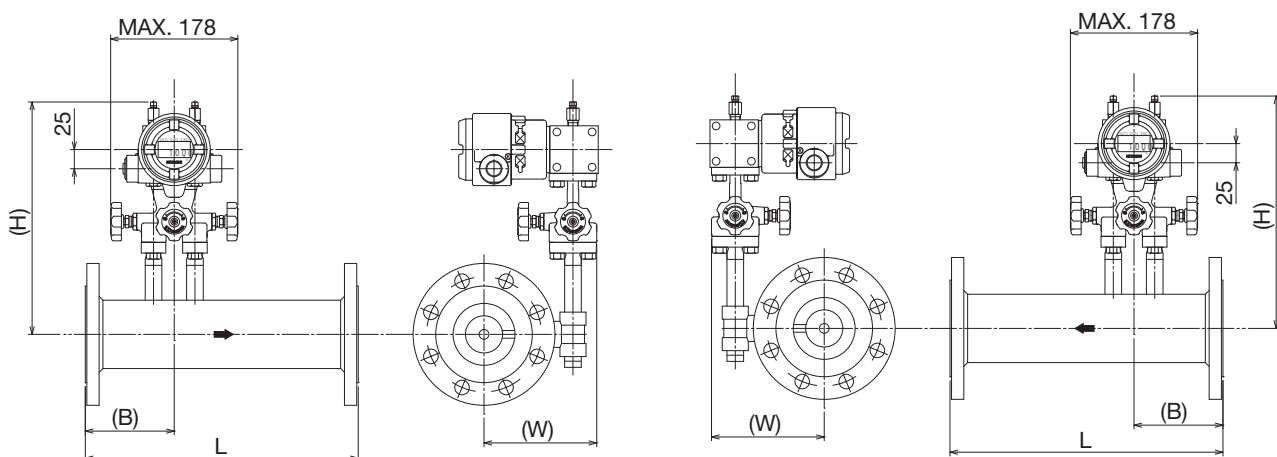
流れ方向：右→左



● 図 d

50mm ~ 300mm 2" ~ 12" 気体用
流れ方向：左→右

流れ方向：右→左



口 径	L (mm)	B (mm)	W (mm)	H (mm)				図	質量 (約kg) *1	
				三岐弁あり		三岐弁なし				
				蒸気用	気体用	蒸気用	気体用			
15mm	1/2"	203	—	44	—	—	—	—	a, b	18
20mm	3/4"	203	—	47	—	—	—	—	a, b	19
25mm	1"	203	—	50	—	—	—	—	a, b	20
40mm	1 1/2"	254	—	57	—	—	—	—	a, b	22
50mm	2"	305	116	132	287	323	197	233	c, d	19
65mm	2 1/2"	305	116	138	295	331	205	241	c, d	22
80mm	3"	356	116	146	302	338	212	248	c, d	23
100mm	4"	406	129	174	327	363	237	273	c, d	28
125mm	5"	559	135	187	342	378	252	288	c, d	42
150mm	6"	559	135	201	352	388	262	298	c, d	46
200mm	8"	660	154	241	387	423	297	333	c, d	75
250mm	10"	711	154	268	412	448	322	358	c, d	89
300mm	12"	762	160	294	437	473	347	383	c, d	108

*1 JIS 10K RF SO フランジの場合

オプションユニット

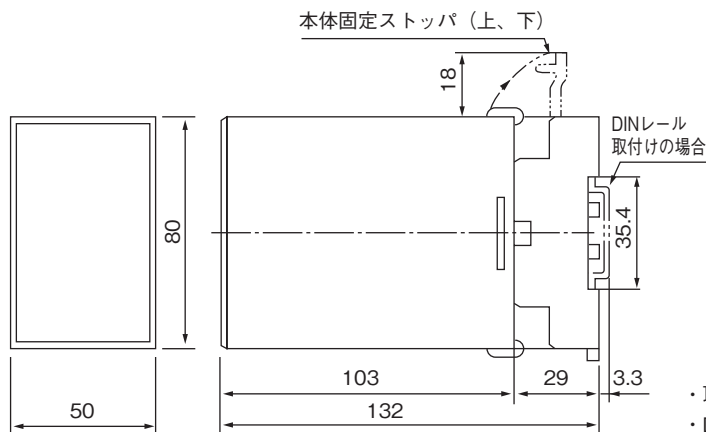
● 複合変換機
EDB500MA

- 電源 : 交直両用
AC100V / 110V±10%, 5VA 50 / 60Hz
または DC24V±10%, 0.12A
- 入力 : DC4~20mA
(マスVコーンフローメータの流量出力)
- 出力 : 第1出力…流量出力 DC 1 - 5 V
第2出力…圧力出力 DC 1 - 5 V
第3出力…温度出力 DC 1 - 5 V (気体用で測温抵抗体使用時のみ)
- 変換精度 : ±0.1%FS (第1~第3出力)

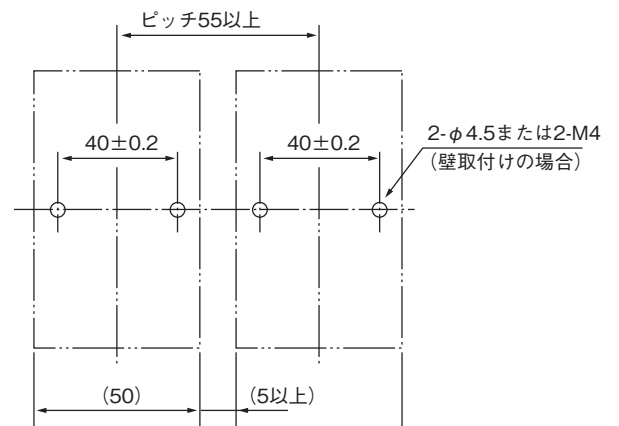


[寸法図]

本体

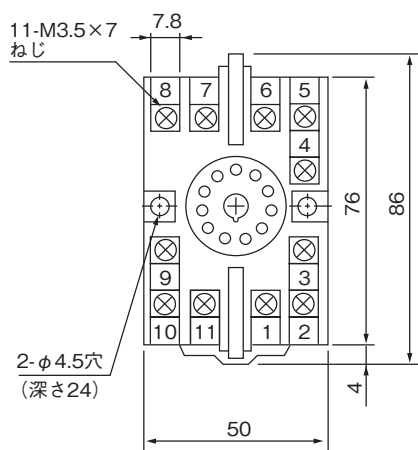


取付寸法

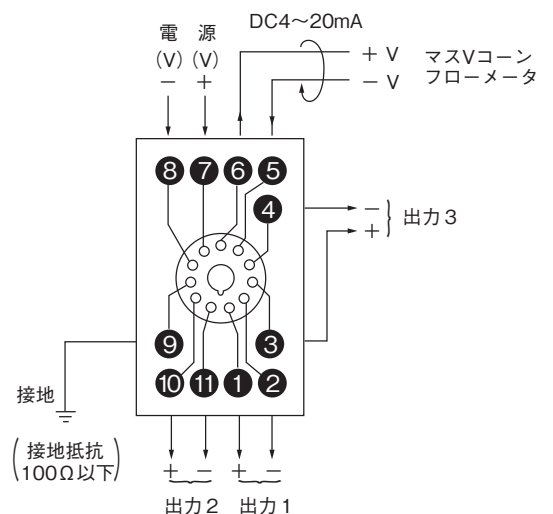


- ・取付け寸法図のように設置間隔を設けて取り付けてください。
- ・DIN ルールに取り付ける場合は、35mm 幅の DIN ルールをご使用になり、本体に付属しているスペーサを計器相互間に取付けて 5mm 間隔を取ってください。
- ・配線ダクトをご使用になる場合は、本体上下面からおのおの 20mm 以上離して取付けてください。

ソケット



[外部接続図]



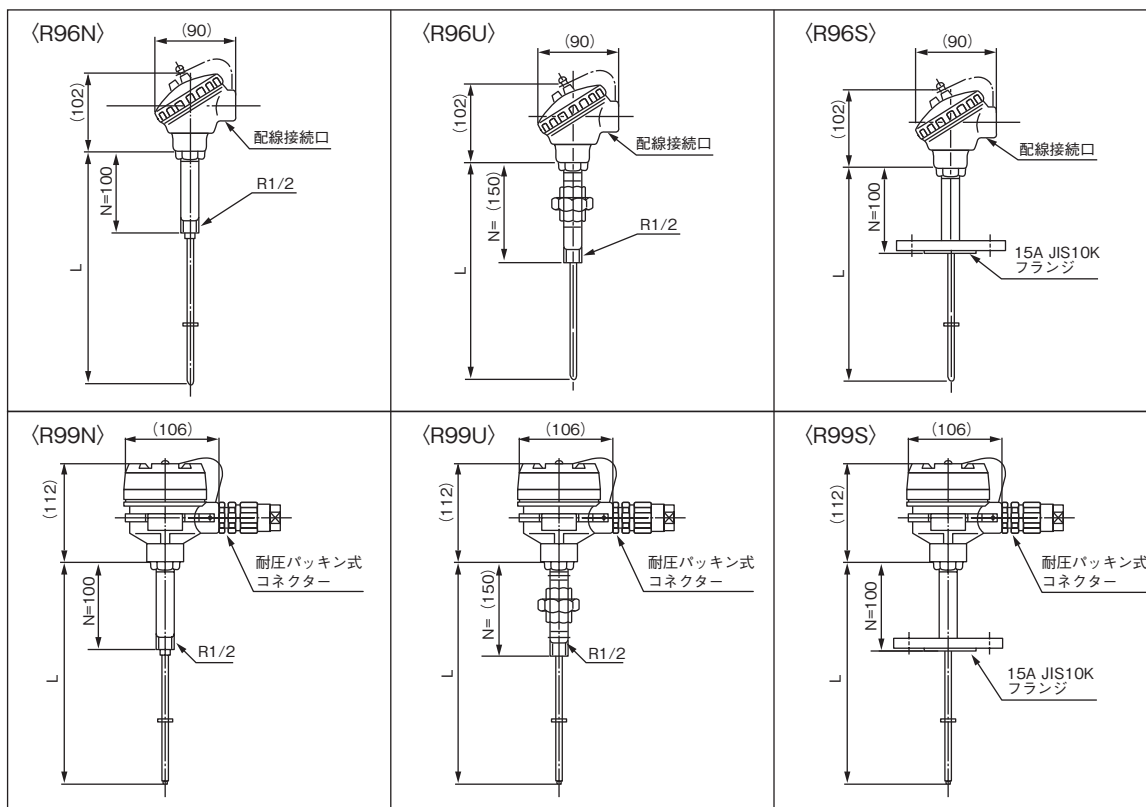
● 測温抵抗体

公称抵抗値 : Pt100 Class B
 適用規格 : JIS C1604-1997
 材質 : シース : SUS316 ニップル/フランジ : SUS304
 端子箱 : アルミニウムダイカスト (塗色 : 銀色)
 配線取出口 : PF1/2
 〈形式コード〉

	*				3	100-B	
構造	R96						標準
	R99						耐圧防爆形 (Exd IIC T6)
基本形式 / 形状	N-3						R1/2 ニップル形 / N = 100mm
	U-4						R1/2 ニップル形 ユニオン付 / N=150mm
	S-1						15A JIS10K RF フランジ形 / φ22 Support Pipe N=100mm
端子箱		EL					ADC製 標準形 *1
		GE					ADC製 耐圧防爆形 *2
全長 (L寸法)				数値			L寸法 (単位:mm)
シース外径				D			φ3.2
				E			φ4.8
				F			φ6.4
				G			φ8.0
固定コード				3		3	
使用温度範囲				L			-200~100°C
				M			0~350°C
				H			0~500°C
固定コード					100-B	100-B	
付加仕様					/J10RF15/A-(L-100)	15A JIS10K RF フランジ付 *3	

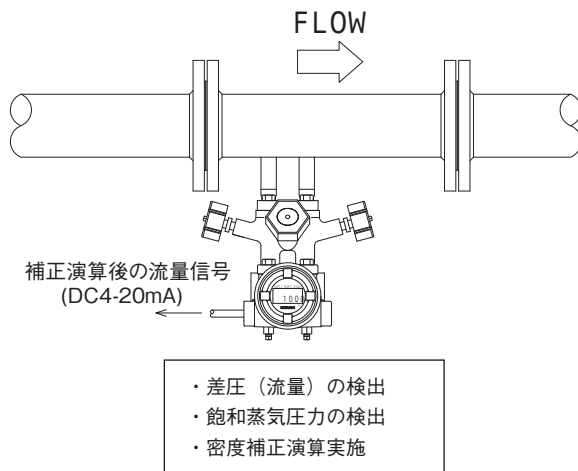
*1 「構造」コードが「R96」の場合に選択
 *2 「構造」コードが「R99」の場合に選択

*3 「基本形式」コードが「S」の場合は記入

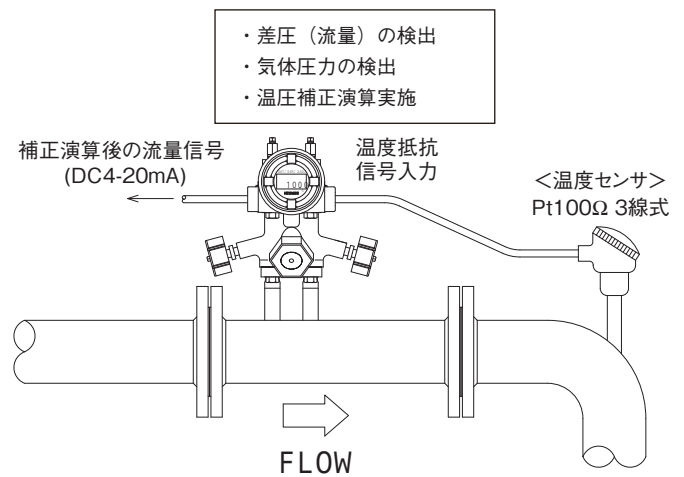


使用方法例

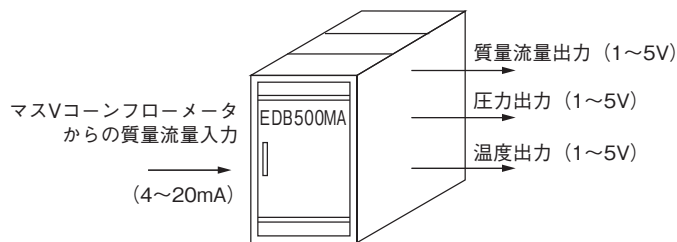
● 飽和蒸気計測の場合



● 気体計測の場合



● 複合変換器（オプション）を使用 流量、圧力、温度の3独立信号出力



注) 温度信号は、気体計測の場合で、測温抵抗体をマスVコーンフローメータに接続している場合のみ出力可能です。

※記載事項は製品改良のため予告なく変更することがあります。