

概要

SONICMAX[®] UL3400は、3組の超音波センサを採用した液体用のインラインタイプ・超音波流量計です。

3ビーム方式の採用および信号処理回路のDSP(デジタルシグナルプロセッサ)搭載により、高精度・高安定性・ワイドなアプリケーションレンジを実現しました。

液体の密度、粘度、導電率などの物性値の影響を受けず測定可能で、広範な液体の流量測定にご使用いただけます。また、25～2000mmのワイドな口径レンジと高温から低温まで幅広い温度レンジに対応可能で、ご用途に適したモデルを選定いただけます。

特長

- 高精度 指示値の±0.5%：3ビーム方式の採用により、層流域から乱流域まで高精度測定が可能。
- DSP(デジタルシグナルプロセッサ)搭載：出力の高安定性実現と気泡や固形物混入の影響を低減。
- 可動部がなくメンテナンスフリーで油や溶剤の測定が可能：容積式やタービンメータのリプレースに最適。
- 測定対象にあわせて3種類の温度仕様をラインナップ。高温仕様は上限：+250°Cまで、低温仕様は下限：-200°Cまで対応可能。
- コンパクトな設計で設置が容易。
- 変換器と検出器の一体形構造と分離形構造をラインナップ。
- 電流出力(DC4-20mA他)・パルス出力/状態出力を標準装備。
- 各種防爆タイプをラインナップ。
- RoHS(2011/65/EU)適合

標準仕様

- 測定方式：超音波タイムフライト方式、3ビーム
- 口径：25、32、40、50、65、80、100、125、150、200、250、300、350、400、500、600、700、800、900、1000、1200、1400、1600、1800、2000 mm
※2000mmを越える口径については、お問合せください。
- 測定範囲：流速 最小0～0.3m/s
最大0～20m/s
※口径毎の流量範囲は「流量レンジ」表を参照してください。
- 保護等級 一体形：IP66/67(IEC60529)
分離形変換器：IP66/67(IEC60529)
分離形検出器(標準/高温仕様)：IP66/67(IEC60529)(標準)、IP68(IEC60529)(オプション)
分離形検出器(低温仕様)：IP68(IEC60529)(標準)
- 周囲温度：一体形(変換部ハウジング材質 標準:アルミニウム合金)：-40°C～+65°C
一体形(変換部ハウジング材質 オプション:ステンレス鋼(SS316))：-40°C～+60°C
分離形検出器：-40°C～+65°C



分離形変換器(変換部ハウジング材質 標準：アルミニウム合金)
：-40°C～+65°C

分離形変換器
(変換部ハウジング材質 オプション：ステンレス鋼(SS316))
：-40°C～+60°C

※ 防爆形の周囲温度範囲は「防爆仕様」の項を参照してください。

流体仕様

- 測定対象：液体
(ただし、気泡含有量は2 vol.%以下、固形分含有量は5 vol.%以下のこと)
- 温度：-45°C～+145°C(一体形)
-45°C～+180°C(分離形/標準仕様)
-45°C～+250°C(分離形/高温仕様)
-200°C～+180°C(分離形/低温仕様)
* 防爆形の周囲温度範囲は「防爆仕様」の項を参照してください。
- 圧力：フランジ定格圧力以下(Max. 10MPa)
- 動粘度：100 cSt以下

検出部仕様

● 材質
標準仕様

			口径 25 ~ 65mm	口径 80 ~ 300mm	口径 350 ~ 2000mm
接液部	測定管	標準	ステンレス鋼(SS316)	炭素鋼	炭素鋼
		オプション		ステンレス鋼(SS316)	ステンレス鋼(SS316)
	フランジ	標準	ステンレス鋼(SS316L)	炭素鋼	炭素鋼
		オプション		ステンレス鋼(SS316L)	ステンレス鋼(SS316L)
センサハウジング / センサウインドウ			ステンレス鋼(SS316L)	ステンレス鋼(SS316L)	ステンレス鋼(SS316L)
非接液部	検出部ハウジング	標準	ステンレス鋼(SS316L)	炭素鋼	
		オプション		ステンレス鋼(SS316L)	
	センサハウジングカバー	標準			ステンレス鋼(SS316L)

高温仕様

			口径 25 ~ 65mm	口径 80 ~ 300mm	口径 350 ~ 2000mm
接液部	測定管	標準	ステンレス鋼(SS316)	炭素鋼	炭素鋼
		オプション		ステンレス鋼(SS316)	ステンレス鋼(SS316)
	フランジ	標準	ステンレス鋼(SS316L)	炭素鋼	炭素鋼
		オプション		ステンレス鋼(SS316L)	ステンレス鋼(SS316L)
センサハウジング / センサウインドウ			ステンレス鋼(SS316L)	ステンレス鋼(SS316L)	ステンレス鋼(SS316L)
非接液部	検出部ハウジング	標準	ステンレス鋼(SS316L)	炭素鋼	炭素鋼
		オプション		ステンレス鋼(SS316L)	ステンレス鋼(SS316L)
	センサハウジングカバー	標準			ステンレス鋼(SS316L)

低温仕様

			口径 25 ~ 65mm	口径 80 ~ 300mm	口径 350 ~ 2000mm
接液部	測定管	標準	ステンレス鋼(SS316)	ステンレス鋼(SS316)	ステンレス鋼(SS316)
		オプション			
	フランジ	標準	ステンレス鋼(SS316L)	ステンレス鋼(SS316L)	ステンレス鋼(SS316L)
		オプション			
センサハウジング / センサウインドウ			ステンレス鋼(SS316L)	ステンレス鋼(SS316L)	ステンレス鋼(SS316L)
非接液部	検出部ハウジング	標準	ステンレス鋼(SS316L)	ステンレス鋼(SS316L)	ステンレス鋼(SS316L)
		オプション			
	センサハウジングカバー	標準			

- プロセス接続：フランジ接続
- フランジ : JIS10K / JIS20K 相当、
ASME クラス 150 / 300 / 600
EN1092-1 PN6 / 10 / 16 / 25 / 40 / 63 / 100
- 塗装 : ポリシロキサンエポキシ樹脂塗装
- 塗装色 : グレー
- センサケーブル配線接続口(分離形) : 1×G1/2 めねじアダプタ付き
1×1/2NPT アダプタ付き
1×M20 防水グランド付き

変換部仕様

- ハウジング材質 : アルミニウム合金(オプション: SS316)
- 塗装 : ポリシロキサンエポキシ樹脂塗装
- 塗装色 : グレー(変換部本体)、
ジェードグリーン(変換部カバー/端子箱カバー)
- 電源電圧 : AC100 ~ 230V(85 ~ 253V)
DC24V(11 ~ 31V)
()内は電圧許容範囲
- 電源周波数 : 50/60Hz(AC電源の場合)
- 消費電力 : AC; 約 22VA、DC; 約 12W
- 接地 : 一般形; 接地抵抗 100Ω以下 (D種接地)
防爆形; 接地抵抗 10Ω以下
- 電源・入出力ケーブル配線口 : 2×G1/2 めねじアダプタ付き
2×1/2NPT アダプタ付き
2×M20 防水グランド付き
2×G1/2 耐圧パッキンアダプタ
(TIIS 防爆の場合のみ選択可)

- センサケーブル配線接続口(分離形) : 1×G1/2 めねじアダプタ付き
1×1/2NPT アダプタ付き
1×M20 防水グランド付き

表示・出力仕様

- 表示器 : 青色ドットマトリクス LCD (バックライト付き)
128×64 ピクセル (59×31mm)
表示機能; 最大 4 画面の切り替えで 1 画面に 1 ~ 3 行まで表示可能。表示内容は、瞬時流量 (バーグラフ表示対応)、積算流量、瞬時流量トレンドグラフ (パーセント表示)、その他各種設定データ内容や自己診断表示等
- 電流出力 : DC4~20mA (Max.22mA) 負荷抵抗 1kΩ以下
- パルス出力 : オープンコレクタ出力
負荷定格 : DC32V、100mA以下
20mA以下 (100Hz < f ≤ 10kHz)
Close 時の残留電圧
< 1.5V (負荷電流 ≤ 1mA 時)
< 2.5V (負荷電流 ≤ 10mA 時)
< 5V (負荷電流 ≤ 20mA 時)
100mA以下 (f ≤ 100Hz)
Close 時の残留電圧
< 0.2V (負荷電流 ≤ 10mA 時)
< 2V (負荷電流 ≤ 100mA 時)
- 出力周波数 : Max 10 kHz
- パルスレート : 36 ~ 36,000,000 パルス / h
(0.01Hz ~ 10 kHz)

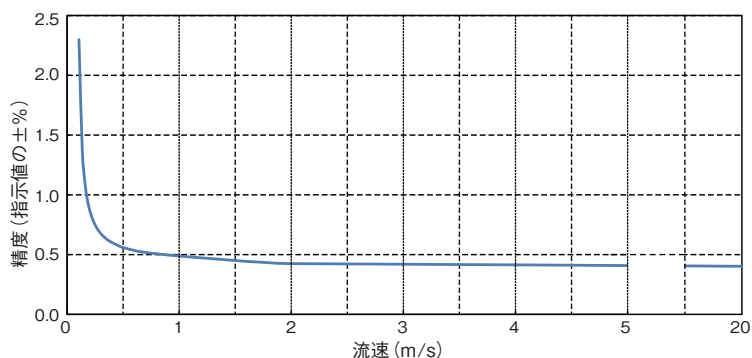
- パルス幅 : 以下の何れかを選択可能
- 1) 自動 : フルスケール周波数においてデューティ 50% となるパルス幅
 - 2) デューティ比固定; 常に 1:1
 - 3) 任意設定; 0.05 ~ 2000ms
- 状態出力 : オープンコレクタ出力
 - 負荷定格 : DC32V、100mA 以下
 - Close 時の残留電圧
 - <0.2V (負荷電流 ≤ 10mA時)
 - <2V (負荷電流 ≤ 100mA時)
- 出力内容 : 以下の何れかを選択可
- 1) 状態出力 OFF (標準設定値)
 - 2) 流れ方向判別
 - 3) オーバーレンジ
 - 4) 流量警報
 - 5) 積算プリセット
 - 6) レンジ判別 (2重レンジ使用の場合)
 - 7) エラー
- コントロール入力
 - 電圧入力: DC8 ~ 32 V (ON) / DC2.5V 以下 (OFF)
 - 最大電流 6.5mA (≤ DC24V時)
 - 最大電流 8.2mA (≤ DC32V時)
 - ON 時 DC8V 以上 : 常用 2.8mA
 - OFF 時 DC2.5V 以下 : 常用 0.4mA
 - 制御内容: 以下の何れかを選択可
 - 1) コントロール入力 OFF (標準設定値)
 - 2) 出力ホールド
 - 3) 出力 0% ロック
 - 4) 積算値リセット
 - 5) エラーリセット
 - 6) レンジ判別 (2重レンジ使用の場合)
 - 7) その他
- 入出力端子の割付:
- | 端子 | 標準設定 | 設定変更による切替 |
|----------------|-------|-----------|
| A (A、A + /A -) | 電流出力 | — |
| B (B、B -) | 状態出力 | コントロール入力 |
| C (C、C -) | 状態出力 | — |
| D (D、D -) | パルス出力 | 状態出力 |
- ローカットオフ機能:
 - 電流出力、パルス、表示毎に個別で任意設定可能。
 - 設定ポイント: 0 ~ 20% F.S. (0.1% ステップ)
 - ヒステリシス: 0 ~ 5% F.S. (0.1% ステップ)
 - 時定数:
 - 電流出力、パルス、表示毎に個別で任意設定可能。
 - 設定範囲: 0.0 ~ 100.0 秒 (0.1 秒ステップ)

標準機能

- 任意単位設定機能
 - : 体積単位と時間単位を最大 7 文字まで設定し、任意の流量単位で表示可能
- 正逆両方向測定機能
 - : 正逆方向の流量測定が可能。
 - 流れ方向の判別は状態出力にて出力可能。
- 自己診断機能
 - : メッセージで各種エラーや動作状態を表示。
 - 機能診断; CPU、メモリー、ソフトウェア、ハード、出力接続
 - 状態診断; センシングナルロスト。
 - オーバーレンジ、カウンターオーバーフロー、停電検知等
- 停電補償機能
 - : 機能設定データおよび積算値を EEPROM に書き込み(書換回数 10 万回以内、約 10 年間保持)

精度 *1

● 表示およびパルス出力

指示値の $\pm 0.3\%$ + 流速誤差 $\pm 0.002\text{m/s}$ 

*1 基準条件

流体 : 水
 流体温度 : 20°C
 周囲温度 : 20°C
 電源電圧 : 定格電圧 $\pm 2\%$
 上流 / 下流直管長 : 10D/5D (D : 口径)
 測定時間 : 100s

● 電流出力 : 上記の表示・パルス出力精度に $\pm 0.01\text{mA}$ を付加

流量レンジ

口径 (mm)	設定可能流量レンジ (m ³ /h)		口径 (mm)	設定可能流量レンジ (m ³ /h)	
	最小	最大		最小	最大
25	0 ~ 0.531	0 ~ 35.3	400	0 ~ 136	0 ~ 9047
32	0 ~ 0.87	0 ~ 57.9	500	0 ~ 213	0 ~ 14137
40	0 ~ 1.36	0 ~ 90.4	600	0 ~ 306	0 ~ 20357
50	0 ~ 2.13	0 ~ 141	700	0 ~ 416	0 ~ 27708
65	0 ~ 3.59	0 ~ 238	800	0 ~ 543	0 ~ 36191
80	0 ~ 5.43	0 ~ 361	900	0 ~ 688	0 ~ 45804
100	0 ~ 8.49	0 ~ 565	1000	0 ~ 849	0 ~ 56548
125	0 ~ 13.3	0 ~ 883	1200	0 ~ 1222	0 ~ 81430
150	0 ~ 19.1	0 ~ 1272	1400	0 ~ 1663	0 ~ 110835
200	0 ~ 34.0	0 ~ 2261	1600	0 ~ 2172	0 ~ 144764
250	0 ~ 53.1	0 ~ 3534	1800	0 ~ 2749	0 ~ 183217
300	0 ~ 76.4	0 ~ 5089	2000	0 ~ 3393	0 ~ 226194
350	0 ~ 104	0 ~ 6927			

(流速スパン : 0.3 ~ 20m/s)

防爆仕様書

● TIIS [安協形式検定品]

一体形 (変換器ハウジング: アルミニウム合金)

形式・口径	UL3400C-JEx (DN25-65)	UL3400C-JEx (DN80-150)	UL3400C-JEx (DN200-3000)
防爆構造・等級	検出部 Ex ia IIC T4 Gb 変換部 Ex d [ia] IIC T4 Gb 端子箱 Ex d IIC T4 Gb		
流体温度	-45°C ~ +130°C		
周囲温度	-20°C ~ +50°C		
検定合格番号	第 TC22293X 号	第 TC22294X 号	第 TC22295X 号

● ATEX

Certificate Number : KIWA 18ATEX0016X

Product : Ultrasonic Flow Meter, Type UL3400C/...-Ex,
 : Ultrasonic Flow Converter, Type ULC400F/...-Ex,
 : Ultrasonic Flow Sensor, Type ULS3000...-EX

Marking : Ultrasonic flow meter UL3400C:
 II 2G Ex d [ia] II C T6...T3 Gb or Ex d e [ia] II C T6...T3 Gb
 : Ultrasonic flow converter ULC400F :
 II 2G Ex d [ia] II C T6 Gb or Ex d e [ia] II C T6 Gb
 : Ultrasonic flow sensor ULS3000 :
 II 2G Ex ia II CT6...T2 Gb

Ambient temperature range:

-UL3400C/...-Ex : -40°C to +65°C (see following tables);
 -ULC400F/...-Ex : -40°C to +65°C (aluminium enclosure) or
 -40°C to +60°C (stainless steel enclosure);
 -ULS3000...-Ex : -40°C to +70°C.

The relation between temperature class, maximum process temperature and ambient temperature is shown in the following tables:

UL3400C with aluminium enclosure

Temperature class	Max. process temperature at					
	Ta ≤ 40°C	Ta ≤ 45°C	Ta ≤ 50°C	Ta ≤ 55°C	Ta ≤ 60°C	Ta ≤ 65°C
T6	80°C	80°C	80°C	80°C	80°C	65°C
T5	95°C	95°C	95°C	95°C	95°C	65°C
T4	130°C	130°C	130°C	130°C	115°C	65°C
T3	180°C	180°C	180°C	165°C	115°C	65°C

UL3400C with stainless steel enclosure

Temperature class	Max. process temperature at				
	Ta ≤ 40°C	Ta ≤ 45°C	Ta ≤ 50°C	Ta ≤ 55°C	Ta ≤ 60°C
T6	80°C	80°C	80°C	80°C	60°C
T5	95°C	95°C	95°C	95°C	60°C
T4	130°C	130°C	130°C	100°C	60°C
T3	180°C	180°C	140°C	100°C	60°C

ULS3000

Temperature class	Max. process temperature at Ta ≤ 70°C	
	ULS3000-Ex and ULS3000 LT-Ex	ULS3000 XXT-Ex
T6	80°C	80°C
T5	95°C	95°C
T4	130°C	130°C
T3	180°C	180°C
T2	-	250°C

Electrical Data

Power supply : 100-230Vac -15%/+10%, 22VA
 (L, N, PE) 12-24Vdc -10% (short-time -25%)/+30%, 12W
 24Vac -15%/+10%, 22VA
 24Vdc -25%/+30%, 12W
 Um=253V

Sesnsor input circuit : In type of protection intrinsic safety Ex ia II C, with the following maximum values :
 U₀ = 8, 2V, I₀ = 190mA, P₀ = 390 mW,
 C₀ = 1400 nF and L₀ = 0, 5mH or
 C₀ = 760 nF and L₀ = 1, 4mH or

Sensor : In type of protection intrinsic safety Ex ia II C, for connection to Flow Converter type ULC400F, or to a certified intrinsically safe circuit, with the following maximum values :
 U_i = 13, 1V, I_i = 600 mA, C_i = 11,6 nF, L_i = 134 μH.

I/O signal circuits

Current output, active/passive, HART
 U_n ≤ 32Vdc, I_n ≤ 22mA

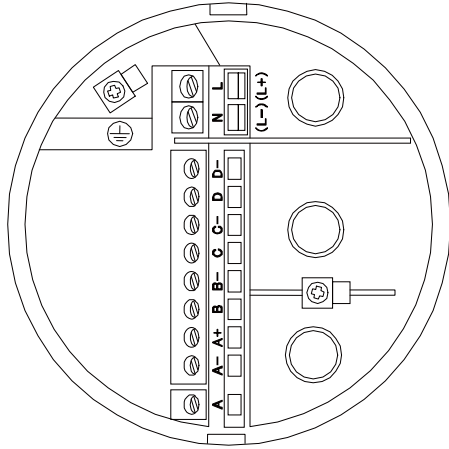
Pulse, frequency and status outputs and control input
 U_n ≤ 32Vdc, I_n ≤ 100mA

All I/O circuits U_m = 250V

結線図

[変換器・入出力端子] UL3400C/ULC400F

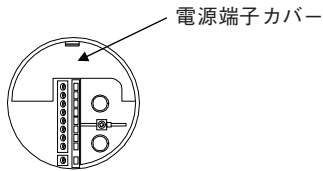
- 電流出力・パルス出力・状態出力・コントロール入力
各1点(標準出力)



端子	内容
L / L+	AC電源
N / L-	DC電源の場合 L+ (+極) L- (-極)
⊕	アース接続

端子	極性	内容(標準品)
D-	-	パルスまたは状態出力
D	+	
C-	-	状態出力
C	+	
B-	-	コントロール入力または状態出力
B	+	
A+	+	電流出力 4 ~ 20mA (内部電源)
A-	-	
A	-	

電源端子には保護用のカバーがあります。

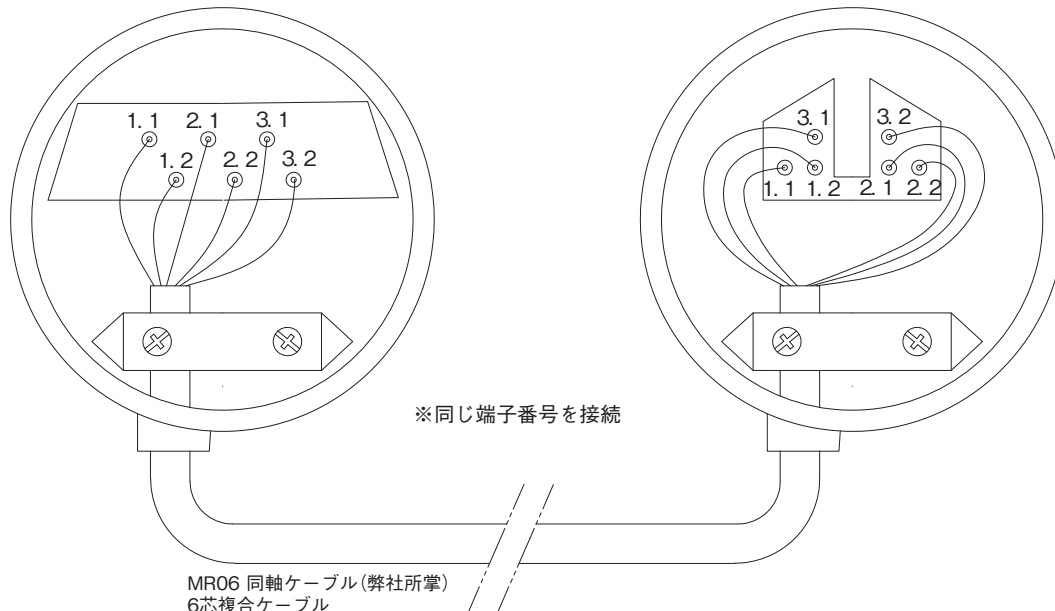


- ・端子構造：差込式ねじ締付形端子
- ・適合電線：0.5 ~ 2.5mm²
- ・適合ケーブル外径：7 ~ 12mm

[分離形 結線図]

ULS3000 検出器

ULC400F 変換器



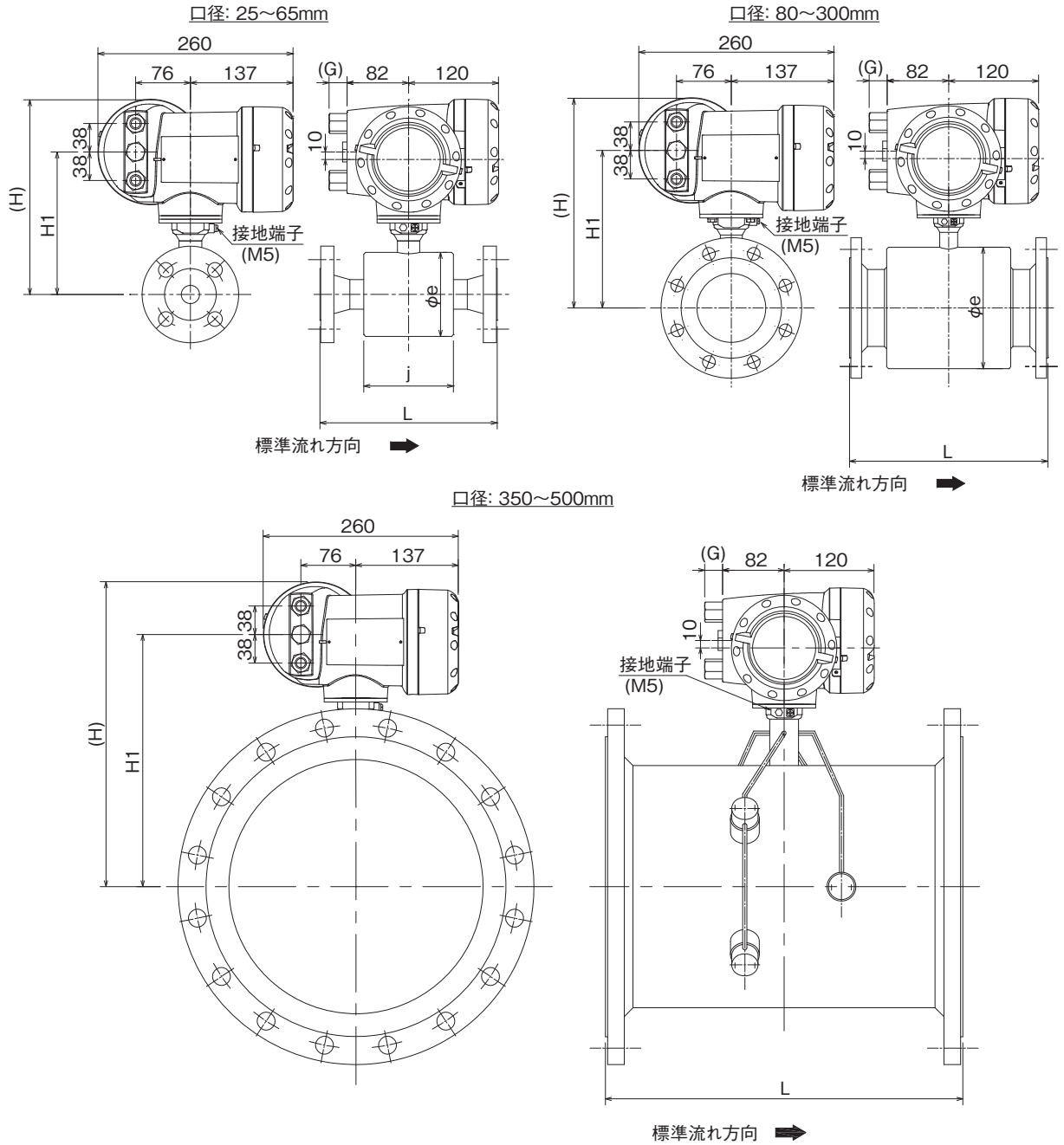
※同じ端子番号を接続

MR06 同軸ケーブル(弊社所掌)
6芯複合ケーブル
仕上がり外径約11mm
最長30m

*ケーブル長のオプションについては形式コード表をご参照ください。

外形図

● 一体形



口径* ³ (mm)	寸法 (mm)					質量* ² (kg)
	L* ¹	H	H1	j	e	
25	250	253	183	120	106	13
32	260	253	183	120	106	15
40	270	253	183	120	106	19
50	300	268	198	152	133	22
65	300	268	198	152	133	24
80	300	299	229	170	190	23
100	350	312	242	190	215	24
125	350	322	252	210	237	25
150	350	338	268	236	266	34
200	400	405	335	225	359	53
250	400	432	362	260	407	60
300	500	457	387	290	457	76
350	500	419	349	—	—	76
400	600	445	375	—	—	97
450	600	470	400	—	—	111
500	600	494	424	—	—	125

* 1 : 面間寸法(L)はフランジ規格が JIS10K の場合の寸法を示します。

* 2 : 質量はフランジ規格が JIS10K の場合を示します。

* 3 : 口径 25 ~ 40mm の JIS フランジは JIS20K フランジを標準として、JIS10K フランジと共用とします。(JIS10K と JIS20K フランジは厚さ以外の寸法はすべて同一です)

* 4 : G 寸法

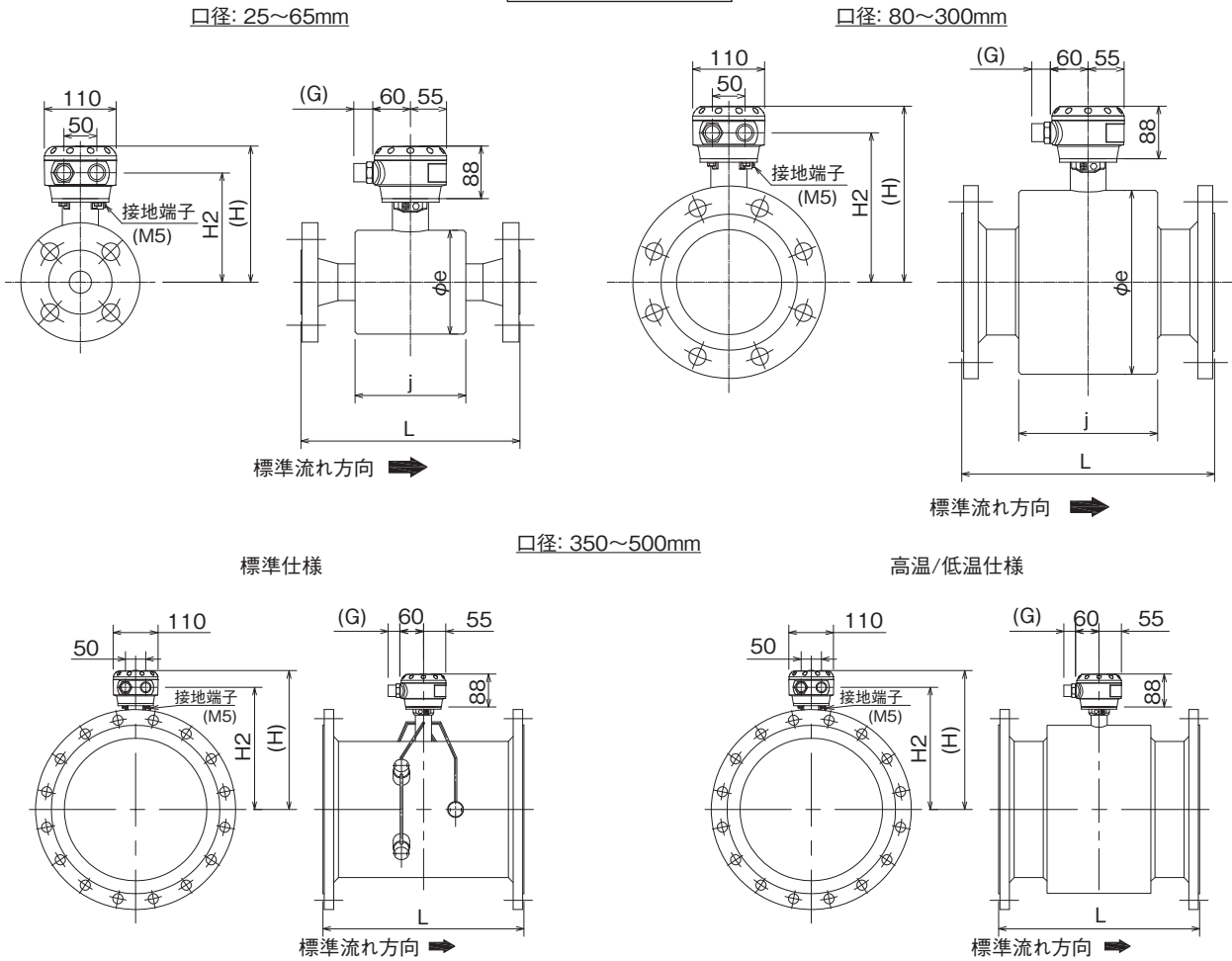
- ・ G $\frac{1}{2}$ めねじアダプタ付 : 26mm
- ・ $\frac{1}{2}$ NPT アダプタ付 : 26mm
- ・ G $\frac{1}{2}$ 耐圧パッキンアダプタ付 : 85mm

※ 口径500mmを超えるものについてはお問い合わせください。*⁴

外形図

● 分離形

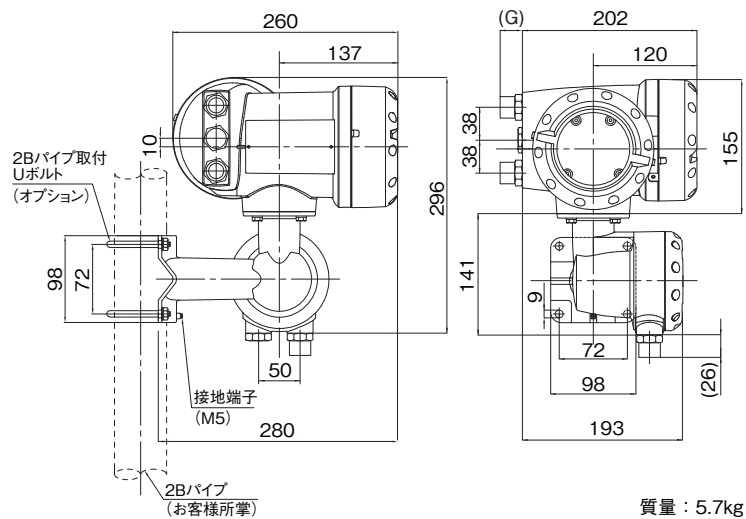
検出部



口径* ³ (mm)	寸法 (mm)					質量* ² (kg)
	L* ¹	H	H2	j	e	
25	250	186	134	120	106	7
32	260	186	134	120	106	9
40	270	186	134	120	106	13
50	300	201	149	152	133	16
65	300	201	149	152	133	18
80	300	232	180	170	190	17
100	350	245	193	190	215	18
125	350	255	203	210	237	19
150	350	271	219	236	266	28
200	400	338	286	225	359	47
250	400	365	313	260	407	54
300	500	390	338	290	457	70
350	500	352	300	—	—	70
400	600	378	326	—	—	91
450	600	403	351	—	—	105
500	600	427	375	—	—	119

- *1: 間寸法(L)はフランジ規格が JIS10K の場合の寸法を示します。
- *2: 質量はフランジ規格が JIS10K の場合を示します。
- *3: 口径 25~40mmのJISフランジは JIS20Kフランジを標準として、JIS10Kフランジと共用とします。
(JIS10KとJIS20Kフランジは厚さ以外の寸法はすべて同一です)
- *4: G 寸法
 - ・G½ めねじアダプタ付: 26mm
 - ・½NPT アダプタ付: 26mm
 - ・G½ 耐圧パッキンアダプタ付: 85mm
- ※ 口径 350mmを超える分離形 / 高温仕様、分離形 / 低温仕様については、別途お問い合わせください。
- ※ 口径 500mmを超えるものについてはお問い合わせください。

変換部



形式コード

● 口径 25 ~ 65mm

[形式]

製品仕様	一体形 (検出器+変換器)	分離形	
		検出器	変換器
一般品(非防爆)	UL3400C	ULS3000	ULC400F
TIIS 防爆品	UL3400C-JEx	—	—
ATEX 防爆品	UL3400C-Ex	ULS3000-Ex	ULC400F-Ex

[検出部仕様コード]

検出部仕様コード	VN61	4					B	0	2	2	1	●	0	0	0	0	3	●	0	0		内容	標準	
検出部コード	VN61																					ULS3000形検出部(口径 25-65mm)	○	
(固定コード)		4																				常に4	○	
口径		4																				25mm / 1"	○	
		5																				32mm / 1 1/4"		
		6																				40mm / 1 1/2"	○	
		7																				50mm / 2"	○	
		8																				65mm / 2 1/2"		
接続フランジ規格		5																				EN1092-1 PN40		
		6																				EN1092-1 PN63		
		7																				EN1092-1 PN100		
		A																				ASME クラス 150		
		B																				ASME クラス 300		
		D																				ASME クラス 600		
		M																				JIS 20K 相当 ※1		
防爆仕様		0																				JIS 10K 相当(口径 50, 65mmのみ) ※1	○	
		1																				なし(一般形)	○	
		9																				TIIS Ex [安協型式検定品]		
配線接続口 センサケーブル用配線接続口 ※2		1																				一体形	○	
		4																				分離形: 1/2 NPT アダプタ付き		
		5																				分離形: G 1/2めねじ アダプタ付き		
		6																				分離形: M20×1.5 防水グランド付き		
機種		1																				一体形	○	
		2																				分離形		
測定管材質/フランジ材質		B																				ステンレス鋼(SS316)/ステンレス鋼(SS316L)	○	
センサーケーブル		0																				一体形: なし 分離形: 5m	○	
		1																				分離形: 10m		
		2																				分離形: 15m		
		3																				分離形: 20m		
		4																				分離形: 25m		
		5																				分離形: 30m		
校正 (固定コード)		0																				標準校正	○	
保護等級		0																					常に221	○
		2																					IP66/67	○
(固定コード)																						IP68 ※3		
プロセス温度																							常に00003	
(固定コード)		0																					標準仕様 一体形: ≤ 145°C / 分離形: ≤ 180°C	
		1																					高温仕様(分離形のみ) -45°C ~ +250°C	
		2																					低温仕様(分離形のみ) -200°C ~ +180°C	
特殊仕様																						常に00		
																						(空欄) なし	○	
																						/ Z あり		

※1 口径25~40mmのJISフランジはJIS20Kフランジを標準として、JIS10Kと共用とします。

口径25~40mmの場合は、JIS20Kフランジ(コード: M)を選択してください。

(JIS10KとJIS20Kはフランジ厚さ以外の寸法はすべて同一です。)

※2 変換器側のセンサケーブル配線接続口も同一となります。

※3 IP68 は分離形のみ選択が可能です。また、プロセス温度で「2: 低温仕様」を選択する場合は、必ず IP68 を選択してください。

● 口径 80 ~ 300mm

[検出部仕様コード]

検出部仕様コード	VN62	4								0 ● 2 1 ● 0 0 0 0 3 ● 0 0	内容	標準
検出部コード	VN62										ULS3000 形検出部(口径 80-300mm)	○
(固定コード)		4									常に4	○
口径	A										80mm / 3"	○
	B										100mm / 4"	○
	C										125mm / 5"	○
	D										150mm / 6"	○
	E										200mm / 8"	○
	F										250mm / 10"	○
	G										300mm / 12"	○
接続フランジ規格	2										EN1092-1 PN10(口径 200-300mm)	
	3										EN1092-1 PN16(口径 100-300mm)	
	4										EN1092-1 PN25(口径 100-300mm)	
	5										EN1092-1 PN40(口径 80-300mm)	
	A										ASME クラス 150	
	B										ASME クラス 300	
	D										ASME クラス 600	
	M										JIS 20K 相当	
	N										JIS 10K 相当	○
防爆仕様	0										なし(一般形)	○
	1										ATEX Ex	
	9										TIIS Ex (安協型式検定品)	
配線接続口 センサケーブル用配線接続口 ※1	1										一体形	○
	4										分離形: 1/2 NPT アダプタ付き	
	5										分離形: G 1/2めねじ アダプタ付き	
	6										分離形: M20×1.5 防水グラウンド付き	
機種	1										一体形	○
	2										分離形	
測定管材質/フランジ材質/フランジ種類	2										ステンレス鋼(SS316)/ステンレス鋼(SS316)/ 差込み溶接式	
	3										炭素鋼/炭素鋼/差込み溶接式	○
	B										ステンレス鋼(SS316)/ステンレス鋼(SS316)/ 突合わせ溶接式	
	C										炭素鋼/炭素鋼/突合わせ溶接式	
センサーケーブル	0										一体形: なし 分離形: 5m	○
	1										分離形: 10m	
	2										分離形: 15m	
	3										分離形: 20m	
	4										分離形: 25m	
	5										分離形: 30m	
校正									0		標準校正	○
検出部ハウジング材質 ※2, ※3	0										炭素鋼	○
	2										ステンレス鋼(SS316L)	
(固定コード)									2 1		常に 21	○
保護等級	0										IP66/67	○
	2										IP68 ※4	
(固定コード)									0 0 0 0 3		常に 00003	
プロセス温度	0										標準仕様 一体形: ≤ 145°C / 分離形: ≤ 180°C	
	1										高温仕様(分離形のみ) -45°C ~ + 250°C	
	2										低温仕様(分離形のみ) -200°C ~ + 180°C	
(固定コード)									0 0		常に 00	
特殊仕様	(空欄)										なし	○
	/ Z										あり	

※1 変換器側のセンサケーブル配線接続口も同一となります。
 ※2 プロセス温度で「2: 低温仕様」を選択する場合は、必ず「2: ステンレス鋼(SS316L)」を選択してください。
 ※3 「0: 炭素鋼」は、プロセス温度が「0: 標準仕様」または「1: 高温仕様」の場合に選択可能です。
 ※4 IP68 は分離形のみ選択が可能です。また、プロセス温度で「2: 低温仕様」を選択する場合は、必ず IP68 を選択してください。

● 口径 350 ~ 2000mm

〔検出部仕様コード〕

検出部仕様コード	VN63	4								0 ● 2 1 ● 0 0 0 0 3 ● 0 0		内容	標準
検出部コード	VN63											ULS3000形検出部(口径 350-2000mm)	○
(固定コード)		4										常に4	○
口径	H											350mm / 14"	○
	K											400mm / 16"	○
	L											450mm / 18"	○
	M											500mm / 20"	○
	N											600mm / 24"	○
	P											700mm / 28"	○
	R											800mm / 32"	○
	S											900mm / 36"	○
	T											1000mm / 40"	○
	U											1200mm / 48"	
	V											1400mm / 56"	
W											1600mm / 64"		
X											1800mm / 72"		
Y											2000mm / 80"		
接続フランジ規格	1											EN1092-1 PN6相当(口径1200-2000mmのみ)	
	2											EN1092-1 PN10相当(口径350-1000mmのみ)	
	3											EN1092-1 PN16相当	
	4											EN1092-1 PN25相当	
	5											EN1092-1 PN40相当	
	A											ASME クラス 150相当(口径350-600mmのみ)	
	B											ASME クラス 300相当(口径350-600mmのみ)	
	D											ASME クラス 600相当(口径350-600mmのみ)	
	M											JIS 20K相当(口径350~900mm)	
N											JIS 10K相当(口径350~1500mm)	○	
防爆仕様	0											なし(一般形)	○
	1											ATEX Ex	
	9											TIIS Ex [安協型式検定品]	
配線接続口 センサーケーブル用配線接続口 ※1	1											一体形	○
	4											分離形: 1/2 NPT アダプタ付き	
	5											分離形: G 1/2めねじ アダプタ付き	
	6											分離形: M20×1.5 防水グランド付き	
機種	1											一体形	○
	2											分離形	
測定管材質/フランジ材質/フランジ種類	2											ステンレス鋼(SS316)/ステンレス鋼(SS316)/ 差込み溶接式	
	3											炭素鋼/炭素鋼/差込み溶接式	○
	B											ステンレス鋼(SS316)/ステンレス鋼(SS316)/ 突合わせ溶接式	
	C											炭素鋼/炭素鋼/突合わせ溶接式	
センサーケーブル	0											一体形: なし 分離形: 5m	○
	1											分離形: 10m	
	2											分離形: 15m	
	3											分離形: 20m	
	4											分離形: 25m	
	5											分離形: 30m	
校正									0			標準校正	○
検出部ハウジング材質 ※2, ※3	0											炭素鋼	○
	2											ステンレス鋼(SS316L)	
(固定コード)									2 1			常に 21	○
保護等級	0											IP66/67	○
	2											IP68 ※4	
(固定コード)										0 0 0 0 3		常に00003	
プロセス温度	0											標準仕様 一体形: ≤ 145°C / 分離形: ≤ 180°C	
	1											高温仕様(分離形のみ) -45°C ~ +250°C	
	2											低温仕様(分離形のみ) -200°C ~ +180°C	
(固定コード)									0 0			常に00	
特殊仕様	(空欄)											なし	○
	/Z											あり	

※1 変換器側のセンサーケーブル配線接続口も同一となります。

※2 プロセス温度で「0: 標準仕様」または「2: 低温仕様」を選択する場合は、必ず「2: ステンレス鋼(SS316L)」を選択してください。

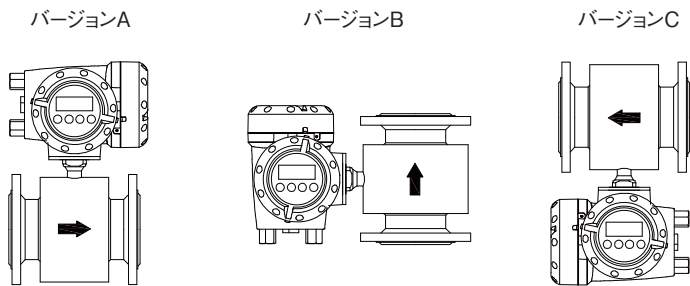
※3 「0: 炭素鋼」は、プロセス温度が「1: 高温仕様」の場合のみ選択可能です。

※4 IP68 は分離形のみ選択が可能です。また、プロセス温度で「2: 低温仕様」を選択する場合は、必ず IP68 を選択してください。

[変換部仕様コード]

変換部仕様コード	VN35	4				6 0 0 ● 2 1 0 0 0 0 3 ●	内 容	標準
変換部コード	VN35						ULC400F 形変換部	○
(固定コード)		4					常に4	○
機種		5					一体形	○
		K					分離形	
電源		A					AC100-230V	○
		1					DC24V	
防爆仕様		0					なし	○
		1					ATEX Ex	
		9					TIIS Ex [安協型式検定品]	
配線接続口			4				1/2 NPT アダプタ付き	
			5				G 1/2めねじ アダプタ付き	○
			6				M20×1.5 防水グランド付き (ATEX 防爆仕様: M20×1.5めねじ)	
			9				G1/2 耐圧パッキンアダプタ付 (TIIS 防爆仕様の場合)	
(固定コード)			6 0 0			常に600		
変換器ハウジング				1			アルミニウム合金	○
				2			ステンレス鋼(SS316)	
(固定コード)					2 1 0 0 0 0 3	常に2100003		
表示部方向						A	バージョンA	○
						B	バージョンB	
						C	バージョンC	
特殊仕様						(空欄)	なし	○
						/Z	あり	

表示部方向



矢印は標準の流れ方向を示します。
流れ方向は設定データ変更により逆向きに
設定することができます。

標準付属品

- 設定データシート: 1枚
- 取扱説明書: 1冊

オプション

- G1/2 配線接続口用防水グランド [略号: WG]
- 外部配線接続口数: 3個 [略号: 3G]

ご注文時指定事項

- 形式および仕様コード
例) 形式: UL3400C
検出部仕様コード: VN6144M011B00221000003000
変換部仕様コード: VN3545A0560012100003A
- フルスケール流量(オプション NS の場合は不要)
- 変換部表示部方向(バージョン A / B / C : 上図参照)
- オプション仕様(必要な場合のみ指定)
オプションの項目を参照の上、略号でご指定ください。
- 流体名

※記載事項は製品改良のため予告なく変更することがあります。