

## 概要

TF-900 ミニサーマルマスフローメータはコストパフォーマンスを最優先に開発されたマスフローメータです。空気、窒素、酸素の質量流量を温度、圧力の変動に影響されずに計測します。

従来形の高性能はそのままに、徹底的なデザインの見直しにより従来の常識を破るプライスレベルを達成致しました。これまでパージメータなどの現場指示タイプの流量計で計測を行っていたプロセスを手軽にリモート化することができます。またコストの関係で流量計を行っていなかったアプリケーションにも流量計を設置することができます。

## 特徴

- 低価格マスフローメータ
- 市販電源が使用できます。
  - DC±12 V または DC±15 V 電源
  - DC24 V 電源
- 高速応答
  - 90 % 応答 0.5 秒以内
- 全量通過方式による低圧力損失

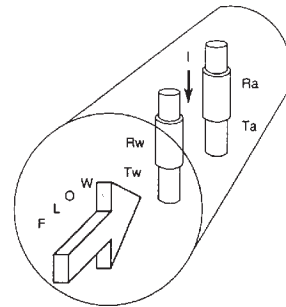
## 標準仕様

形 式	TF-900S/TF-901S	TF-900P/TF-901P
測 定 対 象	Air, N <sub>2</sub> , O <sub>2</sub>	
流 量 レ ン ジ	最小0~10 L/min(nor) 最大0~100 L/min(nor)	
流 量 出 力 信 号	DC 0~5 V	
精 度	±3 %F.S. (25℃基準)	
レンジアビリティ	1 : 20	
温 度 範 囲	0~60 ℃	0~50 ℃
圧 力 範 囲	-0.07~1.0 MPa	-0.07~0.5 MPa
温 度 影 響	±0.1 %F.S./℃以内	
接ガス部 材 質	本 体	SCS14      ポリアセタール
	センサ	SUS316, PFA, CTFE, ガラス, 白金イリジウム, ポリイミド, Ni
	シール	フッ素ゴム
ハウジング材質	ABS樹脂(非防水)	
プロセス接続	Rc1/4	
電 源	TF-900	DC ±12 V or DC±15 V, +150 mA, -20 mA
	TF-901	DC 24 V (DC 22 V~27 V), 150 mA
電 気 接 続	専用コネクタ付ケーブル	



## 動作原理

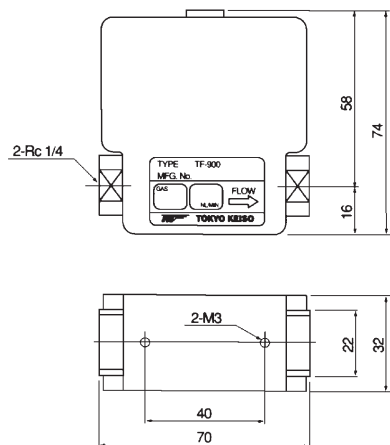
TF-900 MINI THERMAL ではガス流路に感温抵抗体  $R_w$  と  $R_a$  を置き、 $R_w$  を電流  $I$  で加熱してその温度  $T_w$  とガス温度  $T_a$  との差  $T_w - T_a$  が一定となるように電流  $I$  を制御します。感温抵抗体からガスに熱伝達される熱量  $R_w \cdot I^2$  は通過するガスの質量流量の関数となり、電流  $I$  から質量流量が測定できます。流量検出のための電気回路は、ガスの温度に対する物性値変化によるわずかな特性の変化も補正するユニークな構成となっており、広い温度範囲にわたり、質量流量を高精度に計測することができます。電流  $I$  はリアライズされ所定の流量に比例した電気信号に変換されて出力されます。



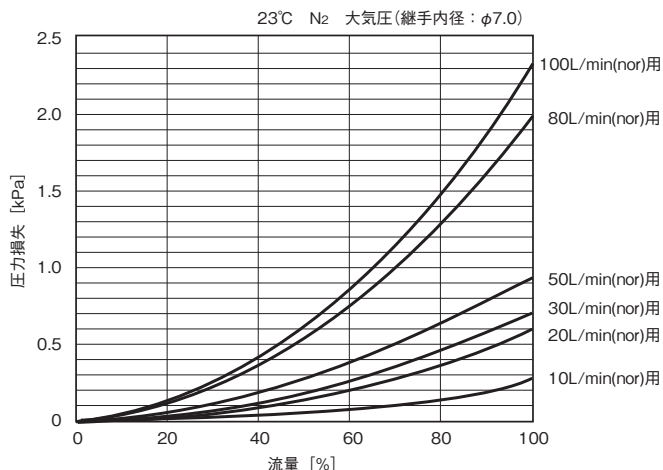
## 形式コード

形式コード		内容
TF-90	□ □ - □ □ □ - □ □ □ □	
電 源	0	DC ±12 V or DC ±15 V
	1	DC 24 V (DC 22 V~27 V)
本体材質	S	SCS14
	P	ポリアセタール
流量レンジ	100	0~ 10 L/min(nor)
	200	0~ 20 L/min(nor)
	300	0~ 30 L/min(nor)
	500	0~ 50 L/min(nor)
	800	0~ 80 L/min(nor)
	101	0~100 L/min(nor)
接続規格	P	Rc(メネジ)
接続口径	04	1/4"

外形寸法

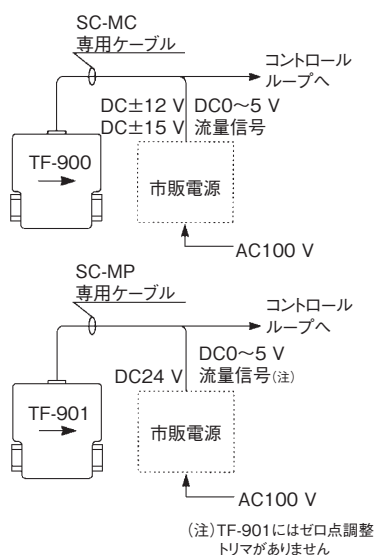


圧力損失



アプリケーション

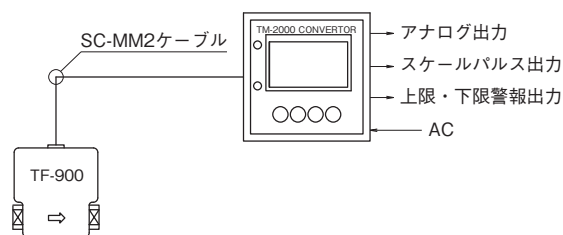
●市販電源を使用して



●TM-2000シリーズミニコンバータユニットを使用して

TM-2000シリーズミニコンバータユニットには電源、表示、積算、警報などの必要なすべての機能が搭載されており、1台でパーフェクト。

マスフローメータとの組合せ



専用ケーブル

ケーブル名称	接続対象	標準長	最大長
SC-MM2	TM-2000ミニコンバータユニット	2 m	100 m
SC-MC	市販電源DC±12 V or DC±15 V	2 m	100 m
SC-MP	市販電源DC24 V (DC22 V~27 V)	2 m	100 m

※記載事項は製品改良のため予告なく変更することがあります。

**東京計装株式会社**

〒105-8558 東京都港区芝公園1-7-24芝東宝ビル  
TEL: 03-3434-0441 (代) FAX: 03-3434-0455

<http://www.tokyokeiso.co.jp>

製品についてのお問い合わせを  
電子メールでも承ります。 [anything@tokyokeiso.co.jp](mailto:anything@tokyokeiso.co.jp)  
使用可否、形式選定などなんでも(Anything)ご遠慮なくどうぞ。