

概要

本器は、弊社のサーマル質量流量計測の技術と豊富な経験を生かし開発したコンパクト・高コストパフォーマンスタイプのサーマルマスフローメータです。コンパクトでありながら視認性に優れたデジタル表示器を内蔵し、アナログ／デジタル出力も装備しています。現場で指示値を確認することも遠隔地で指示値を管理することも可能です。電源はDC12～24Vを採用し、CEマーキングも取得しており、各種の装置組み込み用に最適です。

特長

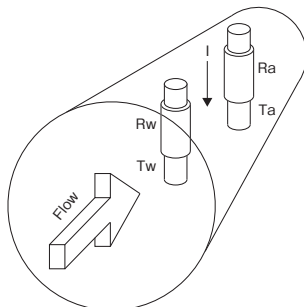
- デジタル表示付き。
- CEマーキング対応
- デジタルおよびアナログインターフェース付き
- 高信頼性小形Pt温度センサによる速い応答性
- 流路はステンレス精密鑄造により低価格化
- 警報、積算パルス発生など各種機能の内蔵
- 最小0～2L/min(nor)、最大0～1000L/min(nor)をカバーする広い流量範囲

応用

- 半導体分野
- バイオケミカル
- 各種精密機械分野
- 医療分野

動作原理

TF-4000シリーズサーマルマスフローメータはガス流路に感温抵抗体 R_w を置き、電流で加熱してその温度 T_w とガス温度 T_a との差 $T_w - T_a$ が一定となるように電流 I を制御します。感温抵抗体からガスに熱伝達される熱量 $R_w \cdot I^2$ は通過するガスの質量流量の関数となり、電流 I から質量流量が測定できます。流量検出のための電気回路は、ガスの温度変化に対する物性値変化によるわずかな特性の変化も補正するユニークな構成となっており、広い温度範囲にわたり、質量流量を高精度に計測することができます。電流 I はリニアライズされ所定の流量に比例した電気信号に変換されて出力されます。



仕様

測定対象	空気、窒素、酸素	
流量レンジ	最小 0 - 2L/min (nor)	
	最大 0 - 1000L/min (nor)	
周囲及びガス温度	0～60℃ (結露無きこと)	
ガス圧力	0.1～1.0MPa	
精度	±2%F.S. (表示精度±1digitが加算されます)	
応答性	0.5秒以内 (90%応答)	
温度、圧力影響	0.1%F.S./℃、0.1%F.S./0.1MPa	
レンジアビリティ	1:20 (ローカット:5%F.S.)	
接ガス部 材質	本体	SCS14
	センサー	SUS316、ガラス、白金イリジウム、CTFE
	シール	フッ素ゴム
ケース	ABS樹脂 (非防水構造)	
プロセス接続	Rc1/4、Rc3/8、Rc1/2、Rc3/4 (形式による)	
電気接続	専用コネクタ付ケーブル (長さ1m)	
取付姿勢	水平または垂直	
表示器	5桁 赤色LED 文字高さ7mm 瞬時流量、積算流量、設定値、エラーコード ※ 瞬時流量は0.00～99999.にて小数点位置自動切替にて表示します。 ※ 積算値は無電源時、保持されません。 赤色LED×2個 警報動作時点灯	
出力	アナログ	DC0-5V (出力インピーダンス50Ω以下) またはDC4-20mA (12V電源時: 負荷抵抗300Ω以下) (24V電源時: 負荷抵抗600Ω以下) (形式選択)
	デジタル	RS-485 2線式、半二重、調歩同期式通信 通信速度: 2400、4800、9600bps (設定) プロトコル: 8N1、IDアドレス: 00～99
	積算パルス	オープンコレクタ (DC24V、10mA以下) ※0.2～10.0%F.S.・min/パルス (設定可能)
	警報	オープンコレクタ (DC24V、100mA以下)
電源	DC12～24V、max.210mA	
CEマーキング	適合	

流量レンジと形式コード

TF-41 □0-□□	内 容	
10-1	Rc1/4, 0-2L/min (nor)、約 0.015kPa	
10-2	Rc1/4, 0-5L/min (nor)、約 0.080kPa	
10-3	Rc1/4, 0-10L/min (nor)、約 0.25kPa	
10-4	Rc1/4, 0-30L/min (nor)、約 0.47kPa	
10-5	Rc1/4, 0-50L/min (nor)、約 1.22kPa	
10-6	Rc1/4, 0-80L/min (nor)、約 1.82kPa	
10-7	Rc1/4, 0-100L/min (nor)、約 2.75kPa	
接続口径、 流量レンジ、 圧力損失*	20-1	Rc3/8, 0-150L/min (nor)、約 1.23kPa
	20-2	Rc3/8, 0-200L/min (nor)、約 1.72kPa
	20-3	Rc3/8, 0-250L/min (nor)、約 2.27kPa
	30-1	Rc1/2, 0-300L/min (nor)、約 2.87kPa
	30-2	Rc1/2, 0-400L/min (nor)、約 4.28kPa
	30-3	Rc1/2, 0-500L/min (nor)、約 6.20kPa
	40-1	Rc3/4, 0-600L/min (nor)、約 3.13kPa
	40-2	Rc3/4, 0-800L/min (nor)、約 4.11kPa
	40-3	Rc3/4, 0-1000L/min (nor)、約 6.01kPa
アナログ出力	1 DC0 ~ 5V	
	2 DC4 ~ 20mA	

* : ガス圧力 0.1MPa、最大流量時における圧力損失。

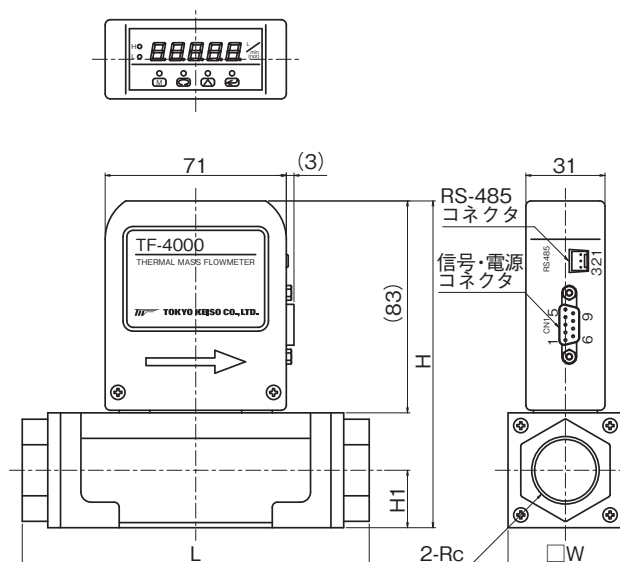
信号、電源ケーブル

Pin No.	配線色	機 能
1	茶	アナログ出力 (+)
2	赤	アナログ出力 (-)
3	橙	オープンコレクタ上限警報 (+)
4	黄	オープンコレクタ下限警報 (+)
5	緑	オープンコレクタ積算出力 (+)
6	青	オープンコレクタ COM
7	紫	オープンコレクタ COM
8	黒	電源 (+)
9	灰	電源 (-)
—	黒 (太)	シールド

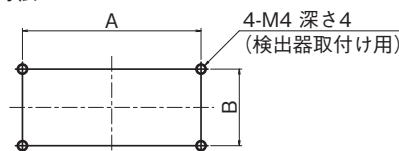
RS-485 ケーブル

Pin No.	配線色	機 能
1	赤	RS-485 (+)
2	黒	RS-485 (-)
3	黒 (太)	シールド

外形寸法



検出器底面：
取付穴寸法



形 式	接 続	L	□ W	H	H1	A	B	概略質量
TF-4110	Rc1/4	76	25	108	12.5	64	10	0.35kg
TF-4120	Rc3/8	76	32	115	16	64	10	0.5kg
TF-4130	Rc1/2	112	38	121	19	50	30	0.85kg
TF-4140	Rc3/4	136	45	128	22.5	70	30	1.15kg

※記載事項は製品改良のため予告なく変更することがあります。