

概要

ミニサーマルマスフローメータシリーズの中～大口径タイプに更に流量アップした大流量タイプが加わりました。空調ライン、窒素ガスラインなどの分野にご利用できます。

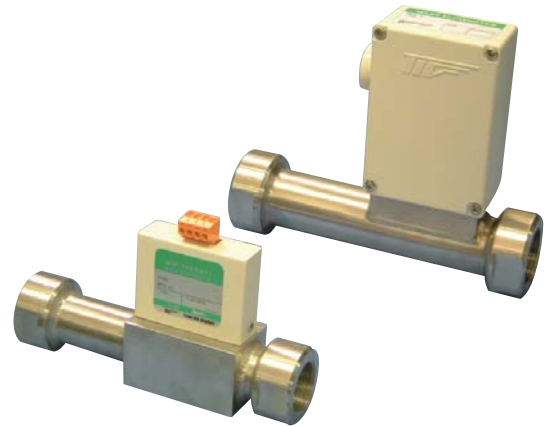
気体の流量を運転圧力、温度変化に影響されずに質量流量を高精度で計測します。

特長

- 中～大口径の高流量タイプのラインアップ。
25A (1B) ～ 80A (3B) を製作します。空気、窒素ガス供給ラインに幅広くご使用できます。
- 運転圧力、温度の補正不要の熱式質量流量計測方式です。
- 全量通過方式のシンプルな構造でメンテナンスが容易。
- 整流器を内蔵し上下流直管長を短く配管レイアウトできます。
- 全量通過方式の簡素化した内蔵整流器で圧力損失が小さい。
- 永年のノウハウに裏付けられた高耐久センサです。
- 90%応答 1.2秒の高速応答です。

標準仕様

形 式	TF-1161、TF-1261	
測定対象	空気、窒素	
流量レンジ	最小 0～ 80 m ³ /h (nor) (25A) 最大 0～1500 m ³ /h (nor) (80A)	
ガス圧力	-0.07～1.0MPa	
周囲およびガス温度	0～50℃	
計測精度	±2.0%F.S. (25℃基準)	
精度保証レンジ	1 : 20	
温度影響	±0.1%F.S./℃ 以内	
圧力影響	±0.1%F.S./0.1MPa 以内	
応答性	90%応答 1.2秒	
材質構成	管 路	SUS316またはSUS304
	センサ	SUS316、ガラス、白金イリジウム、CTFE
	シール	フッ素ゴム
出 力	DC4～20mA (負荷抵抗 450Ω以下)	
電 源	DC24V±10%	
消費電力	4W	
構 造/ ケース材質	TF-1161	屋内設置 (非防水) /SPCC
	TF-1261	防水構造 IP65相当/ADC12
電気接続	TF-1161	棒状圧着端子用コネクタ
	TF-1261	M3ネジ端子
プロセス接続	ネ ジ	Rc (1B～2B)
	フランジ	JIS10K (25A～80A)



口径別フルスケール・圧力損失

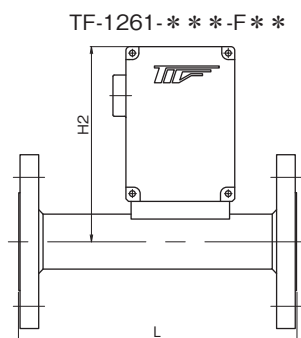
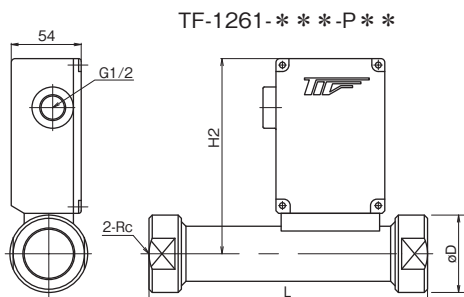
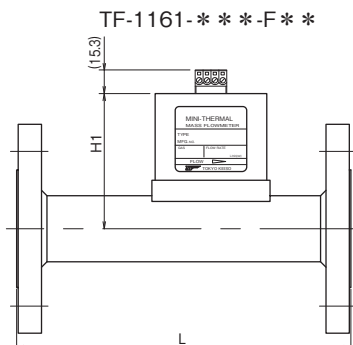
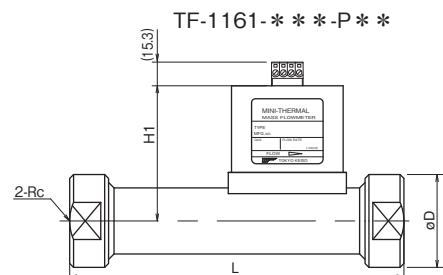
口径	フルスケール	m ³ /h(nor)	圧力損失* kPa
25A	フルスケール下限	80	32
	フルスケール上限	160	
32A	フルスケール下限	150	39
	フルスケール上限	300	
40A	フルスケール下限	200	38
	フルスケール上限	400	
50A	フルスケール下限	300	32
	フルスケール上限	600	
65A	フルスケール下限	500	33
	フルスケール上限	1000	
80A	フルスケール下限	700	35
	フルスケール上限	1500	

* : 最大レンジにおける最大流量時の圧力損失 (at 1atm, 25℃)
概略圧力損失は流量の二乗に比例し、圧力に反比例します。

形式コード

形式コード		内容
TF - 1	6	
構造	1	非防水
	2	防水構造
出力	1	DC4～20mA
フルスケール※	- A B C	流量定格
材質	SUS304	SUS304 (フランジ接続のみ選択可)
	SUS304/SUS316	SUS316(全形式選択可)
接続規格	P	Rcメネジ (1B～2B)
	F	JIS 10K フランジ (25～80A)
接続口径 ※：フルスケール= (AB)×10 ^c m ³ /h(nor) (例) 80m ³ /h(nor)→800 400m ³ /h(nor)→401 1500m ³ /h(nor)→152	25	1B (25A)
	32	1-1/4B (32A)
	40	1-1/2B (40A)
	50	2B (50A)
	65	2-1/2B (65A)
	80	3B (80A)

外形寸法

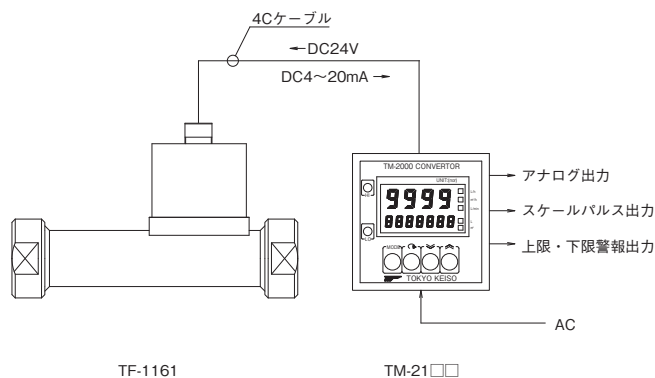


(注) TF-1□61-***-P25、TF-1□61-***-F25は流路管体の外形が上記の形状と若干異なります。

寸法表

口径	L	øD	TF-1161			TF-1261		
			高さ	概算質量(kg)		高さ	概算質量(kg)	
			H1	ネジ	フランジ	H2	ネジ	フランジ
25A	195	50	79	2.1	3.8	143	2.5	4.2
32A	215	60	87	2.0	4.3	151	2.4	4.7
40A	230	65	90	2.1	4.5	154	2.5	4.9
50A	270	75	96	2.8	5.6	160	3.2	6.0
65A	290	—	104	—	8.2	168	—	8.6
80A	320	—	111	—	9.2	175	—	9.6

アプリケーション



設置上の注意

- 流量計の口径と同一口径で上流側に 10d、下流側に 5d 以上の直管部を設けてください。(d：配管の内径)
- Rc ネジ込み継手は Sch80 以下の配管をご使用下さい。
- 流量計の口径と異なった配管は上記直管部を設けた後 ±1 サイズまでとして下さい。
- 絞り弁、分岐点などは下流側に設置して下さい。
- 異物混入防止のため取付前に必ず配管をフラッシングして下さい。
- 電気ノイズを避けるために配線はシールド線を使用し、他の動力線との併設は避けて下さい。

御注文時指定事項

- ・ 形式コード、流体名、最大流量、温度、圧力

※記載事項は製品改良のため予告なく変更することがあります。

東京計装株式会社

〒105-8558 東京都港区芝公園1-7-24芝東宝ビル
TEL: 03-3434-0441 (代) FAX: 03-3434-0455

<http://www.tokyokeiso.co.jp>

製品についてのお問い合わせを
電子メールでも承ります。 anything@tokyokeiso.co.jp
使用可否、形式選定などなんでも(Anything)ご遠慮なくどうぞ。