

### 概要

TF-1000 MINI-THERMAL シリーズは、従来パージメータなどで各種ガス流量の現場計測を行っていたアプリケーションのリモート指示、コントロールを目指して開発されたコンパクトで低価格のサーマルマスフローメータです。

中～大口径タイプも取り揃え、各種ガスサプライライン、ユーティリティライン、空調ラインなど幅広い分野にてご利用いただけます。DC24V 電源、DC4～20mA 出力も加わり、汎用機器との電源共通化を図ることができ、手軽にリモート化することが可能になりました。

### 特長

- 温度・圧力の補正不要(熱式質量流量計測方式)
- 高速応答(90% 応答 0.5 秒以内)
- 最小 0～2 L/min(nor)、最大 0～750m<sup>3</sup>/h(nor) をカバーする流量範囲
- 上下流直管長が短い配管レイアウト(整流器内蔵)
- シンプルな構造、軽量設計
- 高耐久性(永年のノウハウに裏付けられた高耐久性センサ)
- 手軽なメンテナンス(全量通過方式)
- 周辺機器を完備、最適なシステムをフレキシブルに構成できます。

### 製品ラインアップ

センサとパネル取付け用コンバータユニットをパーフェクトラインアップ。目的、用途にあわせて選択いただけます。

#### マスフローメータ

- 低価格・コンパクト
- TF-100 □ P 高性能エンジニアリングプラスチック製本体
- TF-100 □ S SCS14 精鑄本体

#### 標準タイプ

- TF-11 □ □ ステンレス製本体、中～大口径対応
- TF-13 □ □ ステンレス製本体、低圧力損失タイプ

#### 屋外設置・防水構造ハウジング

- TF-12 □ □ ステンレス製本体、中～大口径対応
- TF-14 □ □ ステンレス製本体、低圧力損失タイプ

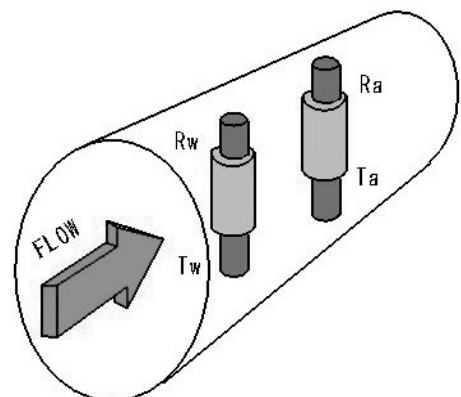
#### コンバータ

- TM3000 流量表示+積算表示+上下限警報表示  
アナログ出力+積算パルス出力+警報出力標準装備  
(\*詳細は TM3000 カタログをご参照ください)


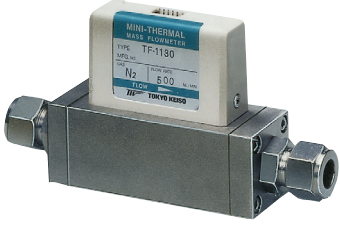
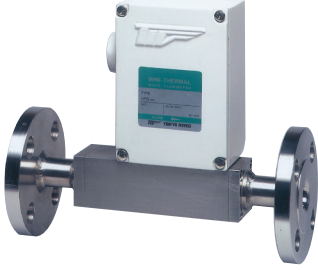


### 動作原理

TF-1000 MINI-THERMAL ではガス流路に感温抵抗体  $R_w$  と  $R_a$  を置き、 $R_w$  を電流  $I$  で加熱してその温度  $T_w$  とガス温度  $T_a$  との差  $T_w - T_a$  が一定となるように電流  $I$  を制御します。感温抵抗体からガスに熱伝達される熱量  $R_w \cdot I^2$  は通過するガスの質量流量の関数となり、電流  $I$  から質量流量が測定できます。熱量検出のための電気回路は、ガスの温度に対する物性値変化によるわずかな特性の変化も補正するユニークな構成となっており、広い温度範囲にわたり、質量流量を高精度に計測することができます。電流  $I$  はリアライズされ所定の流量に比例した電気信号に変換されて出力されます。



標準仕様・形式コード(1000L/min(nor)まで)

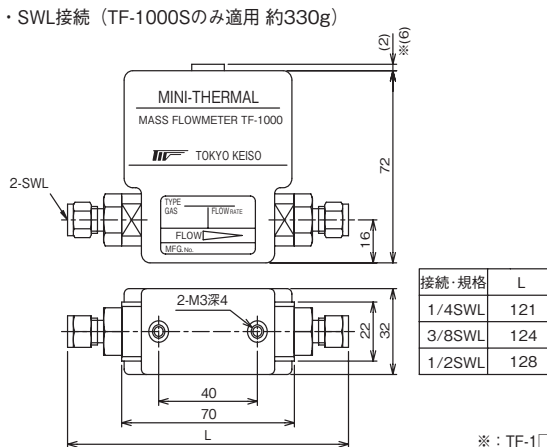
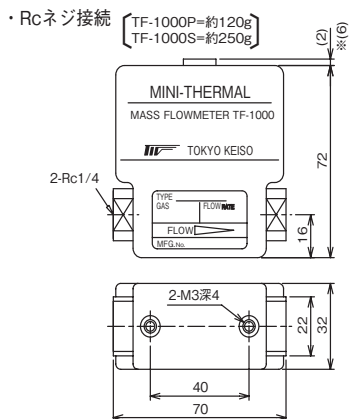
形 式	TF-100□P/S	TF-11□□	TF-12□□																																																																																																																																																																																	
																																																																																																																																																																																				
タ イ プ	コンパクトタイプ	ステンレス製、標準タイプ	ステンレス製、防水構造タイプ																																																																																																																																																																																	
測 定 対 象	気体全般(ただしH <sub>2</sub> またはHeを10%以上含むガスおよびH <sub>2</sub> またはHeとCnHmとの混合ガスには不適です。)																																																																																																																																																																																			
流 量 レ ン ジ	最小 0~2L/min(nor) 最大 0~120L/min(nor)	最小 0~2L/min(nor) 最大 0~1000L/min(nor)																																																																																																																																																																																		
周 圍 及 び ガ ス 温 度	0~60℃	TF-100□P(ポリアセタール本体製)は0~50℃となります。																																																																																																																																																																																		
ガ ス 圧 力	-0.07~1.0MPa	TF-100□P(ポリアセタール本体製)は-0.07~0.5MPaとなります。																																																																																																																																																																																		
精 度	±2.0%F.S.(25℃基準)																																																																																																																																																																																			
温 度 影 響	スパン: ±0.1%F.S./℃以内																																																																																																																																																																																			
圧 力 影 響	スパン: ±0.1%F.S./0.1MPa以内																																																																																																																																																																																			
レ ン ジ ア ビ リ テ ィ	1:20																																																																																																																																																																																			
接 ガ ス 部 材	管 路	TF-100□P:ポリアセタール、PFA、SUS316 TF-100□S:SCS14、PFA、SUS316	SUS316 (TF-1□1□はSUS316、PFA)																																																																																																																																																																																	
	セ ン サ	SUS316、ガラス、白金イリジウム、CTFEの組合せ																																																																																																																																																																																		
	シ ール	フッ素ゴムまたはCR																																																																																																																																																																																		
ハウジング材質	ABS樹脂(非防水)IP20相当		ADC12(防水)IP65相当																																																																																																																																																																																	
プ ロ セ ス 接 続	TF-100□P:Rc1/4 TF-100□S:Rc1/4またはOD1/4B SWL	TF-1□1□: Rc1/4 OD1/4B、3/8B、1/2B SWL 15A、20A、25A、JIS10Kフランジ TF-1□2□: Rc1/4、3/8 OD1/4B、3/8B、1/2B SWL 15A、20A、25A、JIS10Kフランジ TF-1□3□: Rc3/8、1/2 OD3/8B、1/2B、3/4B SWL 15A、20A、25A、JIS10Kフランジ TF-1□4□: Rc3/8、1/2、3/4 OD3/8B、1/2B、3/4B SWL 15A、20A、25A、JIS10Kフランジ																																																																																																																																																																																		
電 源 / 出 力	TF-1□□0 DC±12VまたはDC±15V、+150mA、-20mA/DC0~5V(負荷抵抗5kΩ以上) TF-1□□1 DC24V±10%、+150mA/DC4~20mA(負荷抵抗450Ω以内)																																																																																																																																																																																			
電 気 接 続	専用コネクタ付ケーブル		G1/2、M3ネジ端子																																																																																																																																																																																	
形 式 コ ー ド	<table border="1"> <thead> <tr> <th colspan="2">形式コード</th> <th>内容</th> </tr> </thead> <tbody> <tr> <td>TF-100</td> <td></td> <td></td> </tr> <tr> <td>流量範囲</td> <td></td> <td>120L/min(nor)まで</td> </tr> <tr> <td>電源/出力</td> <td>0 1</td> <td>DC±12V(15V)/DC0~5V DC24V/DC4~20mA</td> </tr> <tr> <td>ボディ材質</td> <td>P S</td> <td>ポリアセタール SCS14</td> </tr> <tr> <td rowspan="10">スケールレンジ</td> <td>0 2 0</td> <td>0~2 L/min(nor)</td> </tr> <tr> <td>0 3 0</td> <td>0~3 L/min(nor)</td> </tr> <tr> <td>0 5 0</td> <td>0~5 L/min(nor)</td> </tr> <tr> <td>0 8 0</td> <td>0~8 L/min(nor)</td> </tr> <tr> <td>1 0 0</td> <td>0~10 L/min(nor)</td> </tr> <tr> <td>1 5 0</td> <td>0~15 L/min(nor)</td> </tr> <tr> <td>2 0 0</td> <td>0~20 L/min(nor)</td> </tr> <tr> <td>3 0 0</td> <td>0~30 L/min(nor)</td> </tr> <tr> <td>5 0 0</td> <td>0~50 L/min(nor)</td> </tr> <tr> <td>8 0 0</td> <td>0~80 L/min(nor)</td> </tr> <tr> <td>1 0 1</td> <td>0~100 L/min(nor)</td> </tr> <tr> <td>1 2 1</td> <td>0~120 L/min(nor)</td> </tr> <tr> <td>接続規格</td> <td>P S</td> <td>Rcメネジ スウェジロック</td> </tr> <tr> <td>接続口径</td> <td></td> <td>0 4 1/4B(8A)</td> </tr> <tr> <td colspan="3">※スウェジロック継手はTF-100□Sのみ製作致します。</td> </tr> </tbody> </table>	形式コード		内容	TF-100			流量範囲		120L/min(nor)まで	電源/出力	0 1	DC±12V(15V)/DC0~5V DC24V/DC4~20mA	ボディ材質	P S	ポリアセタール SCS14	スケールレンジ	0 2 0	0~2 L/min(nor)	0 3 0	0~3 L/min(nor)	0 5 0	0~5 L/min(nor)	0 8 0	0~8 L/min(nor)	1 0 0	0~10 L/min(nor)	1 5 0	0~15 L/min(nor)	2 0 0	0~20 L/min(nor)	3 0 0	0~30 L/min(nor)	5 0 0	0~50 L/min(nor)	8 0 0	0~80 L/min(nor)	1 0 1	0~100 L/min(nor)	1 2 1	0~120 L/min(nor)	接続規格	P S	Rcメネジ スウェジロック	接続口径		0 4 1/4B(8A)	※スウェジロック継手はTF-100□Sのみ製作致します。			<table border="1"> <thead> <tr> <th colspan="2">形式コード</th> <th>内容</th> </tr> </thead> <tbody> <tr> <td>TF-11</td> <td></td> <td></td> </tr> <tr> <td>流量範囲</td> <td>1 2 3 4</td> <td>120 L/min(nor)まで 250 L/min(nor)まで 500 L/min(nor)まで 1000L/min(nor)まで</td> </tr> <tr> <td>電源/出力</td> <td>0 1</td> <td>DC±12V(15V)/DC0~5V DC24V/DC4~20mA</td> </tr> <tr> <td rowspan="14">スケールレンジ</td> <td>0 2 0</td> <td>0~2 L/min(nor)</td> </tr> <tr> <td>0 3 0</td> <td>0~3 L/min(nor)</td> </tr> <tr> <td>0 5 0</td> <td>0~5 L/min(nor)</td> </tr> <tr> <td>0 8 0</td> <td>0~8 L/min(nor)</td> </tr> <tr> <td>1 0 0</td> <td>0~10 L/min(nor)</td> </tr> <tr> <td>1 5 0</td> <td>0~15 L/min(nor)</td> </tr> <tr> <td>2 0 0</td> <td>0~20 L/min(nor)</td> </tr> <tr> <td>3 0 0</td> <td>0~30 L/min(nor)</td> </tr> <tr> <td>5 0 0</td> <td>0~50 L/min(nor)</td> </tr> <tr> <td>8 0 0</td> <td>0~80 L/min(nor)</td> </tr> <tr> <td>1 0 1</td> <td>0~100 L/min(nor)</td> </tr> <tr> <td>1 2 1</td> <td>0~120 L/min(nor)</td> </tr> <tr> <td>1 5 1</td> <td>0~150 L/min(nor)</td> </tr> <tr> <td>2 0 1</td> <td>0~200 L/min(nor)</td> </tr> <tr> <td>2 5 1</td> <td>0~250 L/min(nor)</td> </tr> <tr> <td>3 0 1</td> <td>0~300 L/min(nor)</td> </tr> <tr> <td>4 0 1</td> <td>0~400 L/min(nor)</td> </tr> <tr> <td>5 0 1</td> <td>0~500 L/min(nor)</td> </tr> <tr> <td>6 0 1</td> <td>0~600 L/min(nor)</td> </tr> <tr> <td>8 0 1</td> <td>0~800 L/min(nor)</td> </tr> <tr> <td>1 0 2</td> <td>0~1000 L/min(nor)</td> </tr> <tr> <td>接続規格</td> <td>P S F</td> <td>Rcメネジ スウェジロック JIS 10Kフランジ</td> </tr> <tr> <td>接続口径</td> <td></td> <td>0 4 1/4B(8A) 0 6 3/8B(10A) 0 8 1/2B(15A) 1 2 3/4B(20A) 1 6 1B(25A)</td> </tr> <tr> <td colspan="3">(上記プロセス接続より接続口径が選択)</td> </tr> </tbody> </table>	形式コード		内容	TF-11			流量範囲	1 2 3 4	120 L/min(nor)まで 250 L/min(nor)まで 500 L/min(nor)まで 1000L/min(nor)まで	電源/出力	0 1	DC±12V(15V)/DC0~5V DC24V/DC4~20mA	スケールレンジ	0 2 0	0~2 L/min(nor)	0 3 0	0~3 L/min(nor)	0 5 0	0~5 L/min(nor)	0 8 0	0~8 L/min(nor)	1 0 0	0~10 L/min(nor)	1 5 0	0~15 L/min(nor)	2 0 0	0~20 L/min(nor)	3 0 0	0~30 L/min(nor)	5 0 0	0~50 L/min(nor)	8 0 0	0~80 L/min(nor)	1 0 1	0~100 L/min(nor)	1 2 1	0~120 L/min(nor)	1 5 1	0~150 L/min(nor)	2 0 1	0~200 L/min(nor)	2 5 1	0~250 L/min(nor)	3 0 1	0~300 L/min(nor)	4 0 1	0~400 L/min(nor)	5 0 1	0~500 L/min(nor)	6 0 1	0~600 L/min(nor)	8 0 1	0~800 L/min(nor)	1 0 2	0~1000 L/min(nor)	接続規格	P S F	Rcメネジ スウェジロック JIS 10Kフランジ	接続口径		0 4 1/4B(8A) 0 6 3/8B(10A) 0 8 1/2B(15A) 1 2 3/4B(20A) 1 6 1B(25A)	(上記プロセス接続より接続口径が選択)			<table border="1"> <thead> <tr> <th colspan="2">形式コード</th> <th>内容</th> </tr> </thead> <tbody> <tr> <td>TF-12</td> <td></td> <td></td> </tr> <tr> <td>流量範囲</td> <td>1 2 3 4</td> <td>120 L/min(nor)まで 250 L/min(nor)まで 500 L/min(nor)まで 1000L/min(nor)まで</td> </tr> <tr> <td>電源/出力</td> <td>0 1</td> <td>DC±12V(15V)/DC0~5V DC24V/DC4~20mA</td> </tr> <tr> <td rowspan="14">スケールレンジ</td> <td>0 2 0</td> <td>0~2 L/min(nor)</td> </tr> <tr> <td>0 3 0</td> <td>0~3 L/min(nor)</td> </tr> <tr> <td>0 5 0</td> <td>0~5 L/min(nor)</td> </tr> <tr> <td>0 8 0</td> <td>0~8 L/min(nor)</td> </tr> <tr> <td>1 0 0</td> <td>0~10 L/min(nor)</td> </tr> <tr> <td>1 5 0</td> <td>0~15 L/min(nor)</td> </tr> <tr> <td>2 0 0</td> <td>0~20 L/min(nor)</td> </tr> <tr> <td>3 0 0</td> <td>0~30 L/min(nor)</td> </tr> <tr> <td>5 0 0</td> <td>0~50 L/min(nor)</td> </tr> <tr> <td>8 0 0</td> <td>0~80 L/min(nor)</td> </tr> <tr> <td>1 0 1</td> <td>0~100 L/min(nor)</td> </tr> <tr> <td>1 2 1</td> <td>0~120 L/min(nor)</td> </tr> <tr> <td>1 5 1</td> <td>0~150 L/min(nor)</td> </tr> <tr> <td>2 0 1</td> <td>0~200 L/min(nor)</td> </tr> <tr> <td>2 5 1</td> <td>0~250 L/min(nor)</td> </tr> <tr> <td>3 0 1</td> <td>0~300 L/min(nor)</td> </tr> <tr> <td>4 0 1</td> <td>0~400 L/min(nor)</td> </tr> <tr> <td>5 0 1</td> <td>0~500 L/min(nor)</td> </tr> <tr> <td>6 0 1</td> <td>0~600 L/min(nor)</td> </tr> <tr> <td>8 0 1</td> <td>0~800 L/min(nor)</td> </tr> <tr> <td>1 0 2</td> <td>0~1000 L/min(nor)</td> </tr> <tr> <td>接続規格</td> <td>P S F</td> <td>Rcメネジ スウェジロック JIS 10Kフランジ</td> </tr> <tr> <td>接続口径</td> <td></td> <td>0 4 1/4B(8A) 0 6 3/8B(10A) 0 8 1/2B(15A) 1 2 3/4B(20A) 1 6 1B(25A)</td> </tr> <tr> <td colspan="3">(上記プロセス接続より接続口径が選択)</td> </tr> </tbody> </table>	形式コード		内容	TF-12			流量範囲	1 2 3 4	120 L/min(nor)まで 250 L/min(nor)まで 500 L/min(nor)まで 1000L/min(nor)まで	電源/出力	0 1	DC±12V(15V)/DC0~5V DC24V/DC4~20mA	スケールレンジ	0 2 0	0~2 L/min(nor)	0 3 0	0~3 L/min(nor)	0 5 0	0~5 L/min(nor)	0 8 0	0~8 L/min(nor)	1 0 0	0~10 L/min(nor)	1 5 0	0~15 L/min(nor)	2 0 0	0~20 L/min(nor)	3 0 0	0~30 L/min(nor)	5 0 0	0~50 L/min(nor)	8 0 0	0~80 L/min(nor)	1 0 1	0~100 L/min(nor)	1 2 1	0~120 L/min(nor)	1 5 1	0~150 L/min(nor)	2 0 1	0~200 L/min(nor)	2 5 1	0~250 L/min(nor)	3 0 1	0~300 L/min(nor)	4 0 1	0~400 L/min(nor)	5 0 1	0~500 L/min(nor)	6 0 1	0~600 L/min(nor)	8 0 1	0~800 L/min(nor)	1 0 2	0~1000 L/min(nor)	接続規格	P S F	Rcメネジ スウェジロック JIS 10Kフランジ	接続口径		0 4 1/4B(8A) 0 6 3/8B(10A) 0 8 1/2B(15A) 1 2 3/4B(20A) 1 6 1B(25A)	(上記プロセス接続より接続口径が選択)		
	形式コード		内容																																																																																																																																																																																	
TF-100																																																																																																																																																																																				
流量範囲		120L/min(nor)まで																																																																																																																																																																																		
電源/出力	0 1	DC±12V(15V)/DC0~5V DC24V/DC4~20mA																																																																																																																																																																																		
ボディ材質	P S	ポリアセタール SCS14																																																																																																																																																																																		
スケールレンジ	0 2 0	0~2 L/min(nor)																																																																																																																																																																																		
	0 3 0	0~3 L/min(nor)																																																																																																																																																																																		
	0 5 0	0~5 L/min(nor)																																																																																																																																																																																		
	0 8 0	0~8 L/min(nor)																																																																																																																																																																																		
	1 0 0	0~10 L/min(nor)																																																																																																																																																																																		
	1 5 0	0~15 L/min(nor)																																																																																																																																																																																		
	2 0 0	0~20 L/min(nor)																																																																																																																																																																																		
	3 0 0	0~30 L/min(nor)																																																																																																																																																																																		
	5 0 0	0~50 L/min(nor)																																																																																																																																																																																		
	8 0 0	0~80 L/min(nor)																																																																																																																																																																																		
1 0 1	0~100 L/min(nor)																																																																																																																																																																																			
1 2 1	0~120 L/min(nor)																																																																																																																																																																																			
接続規格	P S	Rcメネジ スウェジロック																																																																																																																																																																																		
接続口径		0 4 1/4B(8A)																																																																																																																																																																																		
※スウェジロック継手はTF-100□Sのみ製作致します。																																																																																																																																																																																				
形式コード		内容																																																																																																																																																																																		
TF-11																																																																																																																																																																																				
流量範囲	1 2 3 4	120 L/min(nor)まで 250 L/min(nor)まで 500 L/min(nor)まで 1000L/min(nor)まで																																																																																																																																																																																		
電源/出力	0 1	DC±12V(15V)/DC0~5V DC24V/DC4~20mA																																																																																																																																																																																		
スケールレンジ	0 2 0	0~2 L/min(nor)																																																																																																																																																																																		
	0 3 0	0~3 L/min(nor)																																																																																																																																																																																		
	0 5 0	0~5 L/min(nor)																																																																																																																																																																																		
	0 8 0	0~8 L/min(nor)																																																																																																																																																																																		
	1 0 0	0~10 L/min(nor)																																																																																																																																																																																		
	1 5 0	0~15 L/min(nor)																																																																																																																																																																																		
	2 0 0	0~20 L/min(nor)																																																																																																																																																																																		
	3 0 0	0~30 L/min(nor)																																																																																																																																																																																		
	5 0 0	0~50 L/min(nor)																																																																																																																																																																																		
	8 0 0	0~80 L/min(nor)																																																																																																																																																																																		
	1 0 1	0~100 L/min(nor)																																																																																																																																																																																		
	1 2 1	0~120 L/min(nor)																																																																																																																																																																																		
	1 5 1	0~150 L/min(nor)																																																																																																																																																																																		
	2 0 1	0~200 L/min(nor)																																																																																																																																																																																		
2 5 1	0~250 L/min(nor)																																																																																																																																																																																			
3 0 1	0~300 L/min(nor)																																																																																																																																																																																			
4 0 1	0~400 L/min(nor)																																																																																																																																																																																			
5 0 1	0~500 L/min(nor)																																																																																																																																																																																			
6 0 1	0~600 L/min(nor)																																																																																																																																																																																			
8 0 1	0~800 L/min(nor)																																																																																																																																																																																			
1 0 2	0~1000 L/min(nor)																																																																																																																																																																																			
接続規格	P S F	Rcメネジ スウェジロック JIS 10Kフランジ																																																																																																																																																																																		
接続口径		0 4 1/4B(8A) 0 6 3/8B(10A) 0 8 1/2B(15A) 1 2 3/4B(20A) 1 6 1B(25A)																																																																																																																																																																																		
(上記プロセス接続より接続口径が選択)																																																																																																																																																																																				
形式コード		内容																																																																																																																																																																																		
TF-12																																																																																																																																																																																				
流量範囲	1 2 3 4	120 L/min(nor)まで 250 L/min(nor)まで 500 L/min(nor)まで 1000L/min(nor)まで																																																																																																																																																																																		
電源/出力	0 1	DC±12V(15V)/DC0~5V DC24V/DC4~20mA																																																																																																																																																																																		
スケールレンジ	0 2 0	0~2 L/min(nor)																																																																																																																																																																																		
	0 3 0	0~3 L/min(nor)																																																																																																																																																																																		
	0 5 0	0~5 L/min(nor)																																																																																																																																																																																		
	0 8 0	0~8 L/min(nor)																																																																																																																																																																																		
	1 0 0	0~10 L/min(nor)																																																																																																																																																																																		
	1 5 0	0~15 L/min(nor)																																																																																																																																																																																		
	2 0 0	0~20 L/min(nor)																																																																																																																																																																																		
	3 0 0	0~30 L/min(nor)																																																																																																																																																																																		
	5 0 0	0~50 L/min(nor)																																																																																																																																																																																		
	8 0 0	0~80 L/min(nor)																																																																																																																																																																																		
	1 0 1	0~100 L/min(nor)																																																																																																																																																																																		
	1 2 1	0~120 L/min(nor)																																																																																																																																																																																		
	1 5 1	0~150 L/min(nor)																																																																																																																																																																																		
	2 0 1	0~200 L/min(nor)																																																																																																																																																																																		
2 5 1	0~250 L/min(nor)																																																																																																																																																																																			
3 0 1	0~300 L/min(nor)																																																																																																																																																																																			
4 0 1	0~400 L/min(nor)																																																																																																																																																																																			
5 0 1	0~500 L/min(nor)																																																																																																																																																																																			
6 0 1	0~600 L/min(nor)																																																																																																																																																																																			
8 0 1	0~800 L/min(nor)																																																																																																																																																																																			
1 0 2	0~1000 L/min(nor)																																																																																																																																																																																			
接続規格	P S F	Rcメネジ スウェジロック JIS 10Kフランジ																																																																																																																																																																																		
接続口径		0 4 1/4B(8A) 0 6 3/8B(10A) 0 8 1/2B(15A) 1 2 3/4B(20A) 1 6 1B(25A)																																																																																																																																																																																		
(上記プロセス接続より接続口径が選択)																																																																																																																																																																																				

形 式	TF-13□□	TF-14□□																																																																																														
																																																																																																
タイプ	低圧力損失、非防水	低圧力損失、防水構造タイプ																																																																																														
測定対象	気体全般(ただしH <sub>2</sub> またはHeを10%以上含むガスおよびH <sub>2</sub> またはHeとCnHmとの混合ガスには不適です。)																																																																																															
流量レンジ	最小 0~150L/min(nor) 最大 0~1000L/min(nor)																																																																																															
周囲及びガス温度	0~60℃																																																																																															
ガス圧力	-0.07~1.0MPa																																																																																															
精 度	±2.0%F.S.(25℃基準)																																																																																															
温度影響	スパン：±0.1%F.S./℃以内																																																																																															
圧力影響	スパン：±0.1%F.S./0.1MPa以内																																																																																															
レンジアビリティ	1：20																																																																																															
接ガス部 材 質	管 路	SUS316																																																																																														
	セ ン サ	SUS316、ガラス、白金イリジウム、CTFEの組合せ																																																																																														
	シ ール	フッ素ゴムまたはCR																																																																																														
ハウジング材質	ABS樹脂(非防水)IP20相当	ADC12(防水)IP65相当																																																																																														
プロセス接続	TF-1□2□:Rc1/2または15AJIS10Kフランジ TF-1□3□:Rc3/4または20AJIS10Kフランジ TF-1□4□:Rc1または25AJIS10Kフランジ																																																																																															
電源 / 出力	TF-1□□0 DC±12VまたはDC±15V、+150mA、-20mA/DC0~5V(負荷抵抗5kΩ以上) TF-1□□1 DC24V±10%、+150mA/DC4~20mA(負荷抵抗450Ω以内)																																																																																															
電気接続	専用コネクタ付ケーブル	G1/2、M3ネジ端子																																																																																														
形 式 コ ー ド	<table border="1"> <thead> <tr> <th colspan="2">形式コード</th> <th>内容</th> </tr> </thead> <tbody> <tr> <td>TF-13</td> <td>2</td> <td>250 L/min(nor)まで</td> </tr> <tr> <td rowspan="3">流量範囲</td> <td>3</td> <td>500 L/min(nor)まで</td> </tr> <tr> <td>4</td> <td>1000L/min(nor)まで</td> </tr> <tr> <td>0</td> <td>DC±12V(15V)DC0~5V</td> </tr> <tr> <td rowspan="2">電源/出力</td> <td>1</td> <td>DC24V/DC4~20mA</td> </tr> <tr> <td>1 5 1</td> <td>0~150 L/min(nor)</td> </tr> <tr> <td rowspan="8">スケールレンジ</td> <td>2 0 1</td> <td>0~200 L/min(nor) TF-132□</td> </tr> <tr> <td>2 5 1</td> <td>0~250 L/min(nor)</td> </tr> <tr> <td>3 0 1</td> <td>0~300 L/min(nor)</td> </tr> <tr> <td>4 0 1</td> <td>0~400 L/min(nor) TF-133□</td> </tr> <tr> <td>5 0 1</td> <td>0~500 L/min(nor)</td> </tr> <tr> <td>6 0 1</td> <td>0~600 L/min(nor)</td> </tr> <tr> <td>8 0 1</td> <td>0~800 L/min(nor) TF-134□</td> </tr> <tr> <td>1 0 2</td> <td>0~1000L/min(nor)</td> </tr> <tr> <td rowspan="2">接続規格</td> <td>P</td> <td>Rcメネジ</td> </tr> <tr> <td>F</td> <td>JIS 10Kフランジ</td> </tr> <tr> <td rowspan="3">接続口径 (上記プロセス接続より接続口径を選択)</td> <td>0 8</td> <td>1/2B(15A)</td> </tr> <tr> <td>1 2</td> <td>3/4B(20A)</td> </tr> <tr> <td>1 6</td> <td>1B (25A)</td> </tr> </tbody> </table> <p>※120L/min(nor)以下の流量レンジはTF-111□をご使用下さい。 ※必要直管長は上流側5D、下流側不要で、流量計の口径と同一口径で配管して下さい。</p>	形式コード		内容	TF-13	2	250 L/min(nor)まで	流量範囲	3	500 L/min(nor)まで	4	1000L/min(nor)まで	0	DC±12V(15V)DC0~5V	電源/出力	1	DC24V/DC4~20mA	1 5 1	0~150 L/min(nor)	スケールレンジ	2 0 1	0~200 L/min(nor) TF-132□	2 5 1	0~250 L/min(nor)	3 0 1	0~300 L/min(nor)	4 0 1	0~400 L/min(nor) TF-133□	5 0 1	0~500 L/min(nor)	6 0 1	0~600 L/min(nor)	8 0 1	0~800 L/min(nor) TF-134□	1 0 2	0~1000L/min(nor)	接続規格	P	Rcメネジ	F	JIS 10Kフランジ	接続口径 (上記プロセス接続より接続口径を選択)	0 8	1/2B(15A)	1 2	3/4B(20A)	1 6	1B (25A)	<table border="1"> <thead> <tr> <th colspan="2">形式コード</th> <th>内容</th> </tr> </thead> <tbody> <tr> <td>TF-14</td> <td>2</td> <td>250 L/min(nor)まで</td> </tr> <tr> <td rowspan="3">流量範囲</td> <td>3</td> <td>500 L/min(nor)まで</td> </tr> <tr> <td>4</td> <td>1000L/min(nor)まで</td> </tr> <tr> <td>0</td> <td>DC±12V(15V)DC0~5V</td> </tr> <tr> <td rowspan="2">電源/出力</td> <td>1</td> <td>DC24V/DC4~20mA</td> </tr> <tr> <td>1 5 1</td> <td>0~150 L/min(nor)</td> </tr> <tr> <td rowspan="8">スケールレンジ</td> <td>2 0 1</td> <td>0~200 L/min(nor) TF-142□</td> </tr> <tr> <td>2 5 1</td> <td>0~250 L/min(nor)</td> </tr> <tr> <td>3 0 1</td> <td>0~300 L/min(nor)</td> </tr> <tr> <td>4 0 1</td> <td>0~400 L/min(nor) TF-143□</td> </tr> <tr> <td>5 0 1</td> <td>0~500 L/min(nor)</td> </tr> <tr> <td>6 0 1</td> <td>0~600 L/min(nor)</td> </tr> <tr> <td>8 0 1</td> <td>0~800 L/min(nor) TF-144□</td> </tr> <tr> <td>1 0 2</td> <td>0~1000L/min(nor)</td> </tr> <tr> <td rowspan="2">接続規格</td> <td>P</td> <td>Rcメネジ</td> </tr> <tr> <td>F</td> <td>JIS 10Kフランジ</td> </tr> <tr> <td rowspan="3">接続口径 (上記プロセス接続より接続口径を選択)</td> <td>0 8</td> <td>1/2B(15A)</td> </tr> <tr> <td>1 2</td> <td>3/4B(20A)</td> </tr> <tr> <td>1 6</td> <td>1B (25A)</td> </tr> </tbody> </table> <p>※120L/min(nor)以下の流量レンジはTF-121□をご使用下さい。 ※必要直管長は上流側5D、下流側不要で、流量計の口径と同一口径で配管して下さい。</p>	形式コード		内容	TF-14	2	250 L/min(nor)まで	流量範囲	3	500 L/min(nor)まで	4	1000L/min(nor)まで	0	DC±12V(15V)DC0~5V	電源/出力	1	DC24V/DC4~20mA	1 5 1	0~150 L/min(nor)	スケールレンジ	2 0 1	0~200 L/min(nor) TF-142□	2 5 1	0~250 L/min(nor)	3 0 1	0~300 L/min(nor)	4 0 1	0~400 L/min(nor) TF-143□	5 0 1	0~500 L/min(nor)	6 0 1	0~600 L/min(nor)	8 0 1	0~800 L/min(nor) TF-144□	1 0 2	0~1000L/min(nor)	接続規格	P	Rcメネジ	F	JIS 10Kフランジ	接続口径 (上記プロセス接続より接続口径を選択)	0 8	1/2B(15A)	1 2	3/4B(20A)	1 6	1B (25A)
形式コード		内容																																																																																														
TF-13	2	250 L/min(nor)まで																																																																																														
流量範囲	3	500 L/min(nor)まで																																																																																														
	4	1000L/min(nor)まで																																																																																														
	0	DC±12V(15V)DC0~5V																																																																																														
電源/出力	1	DC24V/DC4~20mA																																																																																														
	1 5 1	0~150 L/min(nor)																																																																																														
スケールレンジ	2 0 1	0~200 L/min(nor) TF-132□																																																																																														
	2 5 1	0~250 L/min(nor)																																																																																														
	3 0 1	0~300 L/min(nor)																																																																																														
	4 0 1	0~400 L/min(nor) TF-133□																																																																																														
	5 0 1	0~500 L/min(nor)																																																																																														
	6 0 1	0~600 L/min(nor)																																																																																														
	8 0 1	0~800 L/min(nor) TF-134□																																																																																														
	1 0 2	0~1000L/min(nor)																																																																																														
接続規格	P	Rcメネジ																																																																																														
	F	JIS 10Kフランジ																																																																																														
接続口径 (上記プロセス接続より接続口径を選択)	0 8	1/2B(15A)																																																																																														
	1 2	3/4B(20A)																																																																																														
	1 6	1B (25A)																																																																																														
形式コード		内容																																																																																														
TF-14	2	250 L/min(nor)まで																																																																																														
流量範囲	3	500 L/min(nor)まで																																																																																														
	4	1000L/min(nor)まで																																																																																														
	0	DC±12V(15V)DC0~5V																																																																																														
電源/出力	1	DC24V/DC4~20mA																																																																																														
	1 5 1	0~150 L/min(nor)																																																																																														
スケールレンジ	2 0 1	0~200 L/min(nor) TF-142□																																																																																														
	2 5 1	0~250 L/min(nor)																																																																																														
	3 0 1	0~300 L/min(nor)																																																																																														
	4 0 1	0~400 L/min(nor) TF-143□																																																																																														
	5 0 1	0~500 L/min(nor)																																																																																														
	6 0 1	0~600 L/min(nor)																																																																																														
	8 0 1	0~800 L/min(nor) TF-144□																																																																																														
	1 0 2	0~1000L/min(nor)																																																																																														
接続規格	P	Rcメネジ																																																																																														
	F	JIS 10Kフランジ																																																																																														
接続口径 (上記プロセス接続より接続口径を選択)	0 8	1/2B(15A)																																																																																														
	1 2	3/4B(20A)																																																																																														
	1 6	1B (25A)																																																																																														

外形寸法・概略質量

TF-1000 コンパクトタイプ

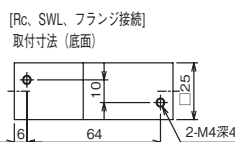
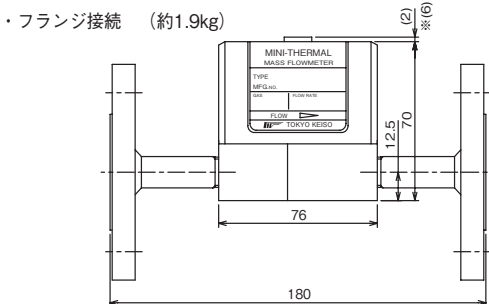
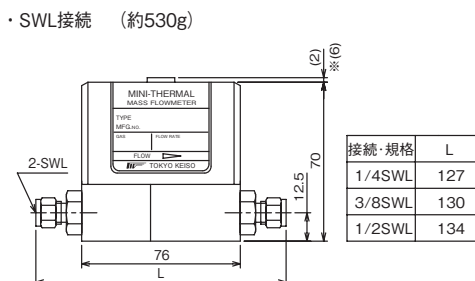
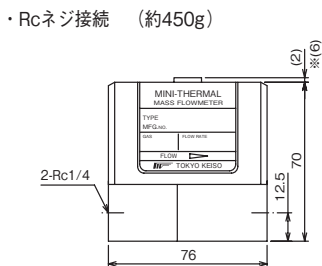
[TF-1000P, TF-1000S]



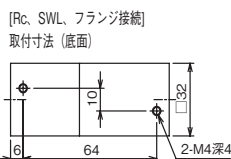
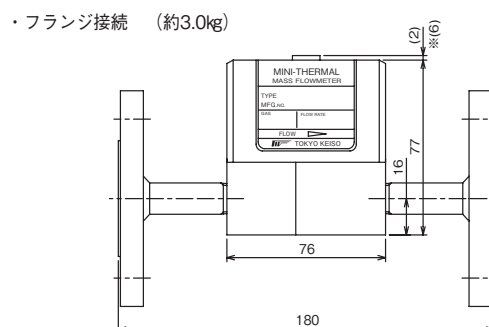
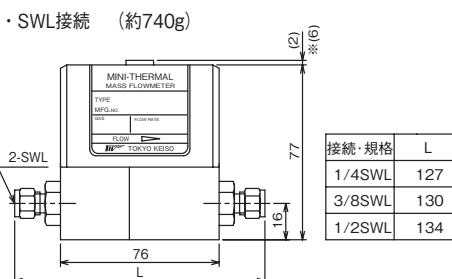
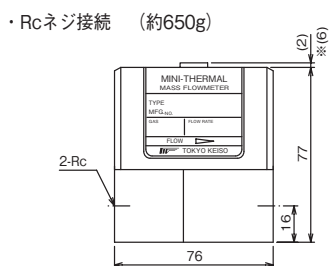
※: TF-1□□1は6mmとなります。

TF-1100 ステンレス標準タイプ

[TF-1110]

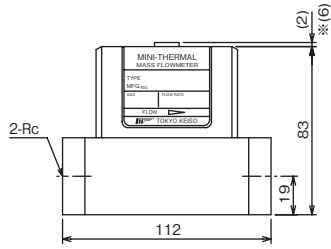


[TF-1120]

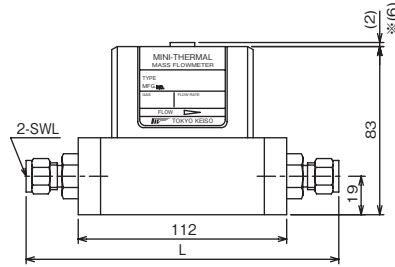


[TF-1130]

・ Rcネジ接続 (約1kg)

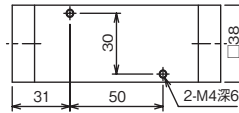


・ SWL接続 (約1.2kg)

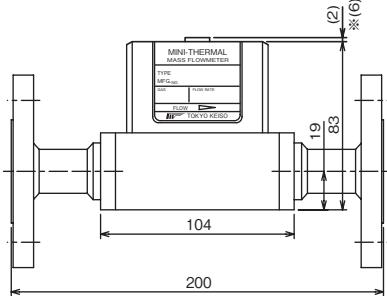


接続・規格	L
3/8SWL	168
1/2SWL	173
3/4SWL	182

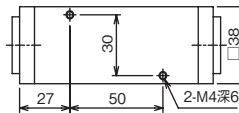
[Rc, SWL接続]取付寸法 (底面)



・ フランジ接続 (約2.5kg)

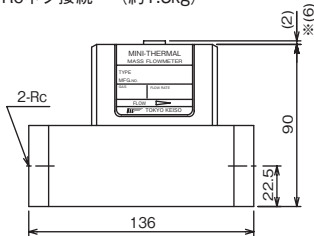


[フランジ接続]取付寸法 (底面)

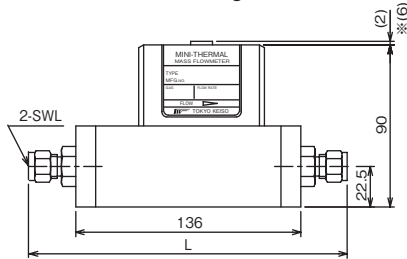


[TF-1140]

・ Rcネジ接続 (約1.5kg)

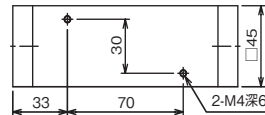


・ SWL接続 (約1.8kg)

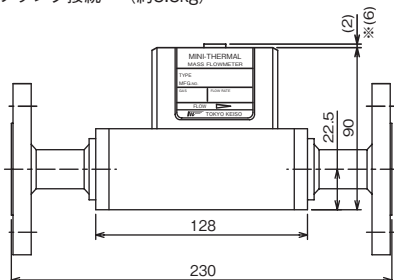


接続・規格	L
3/8SWL	192
1/2SWL	197
3/4SWL	206

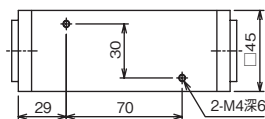
[Rc, SWL接続]取付寸法 (底面)



・ フランジ接続 (約3.3kg)

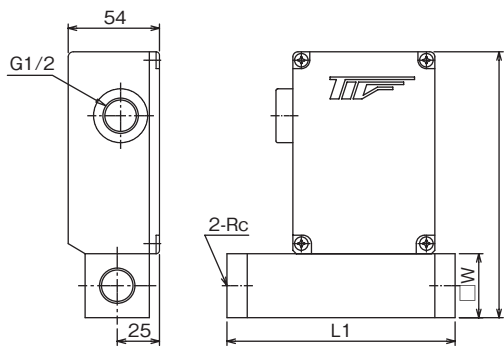


[フランジ接続]取付寸法 (底面)

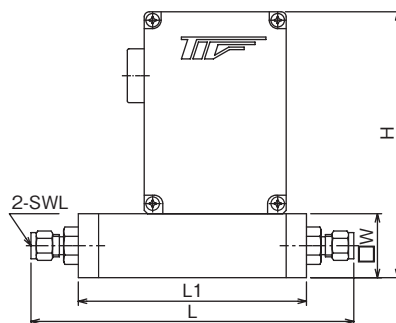


TF-1200 防水構造ハウジングタイプ

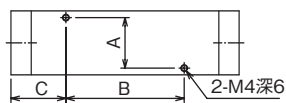
・ Rcネジ接続



・ SWL接続

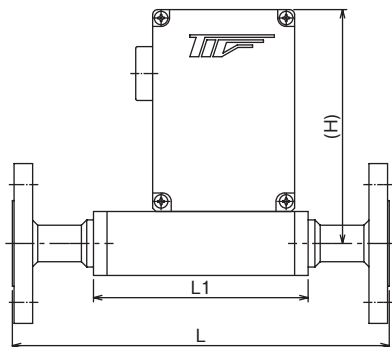


[Rc, SWL, フランジ接続]取付寸法 (底面)



呼び径	1/4	3/8	1/2	1/4	3/8	1/2	1/4	3/8	1/2	3/8	1/2	3/4
L	159	162	166	171	176	181	188	191	196	216	221	230
L1	108			120			135			160		
H	158			158			158			165		
□W	38			38			38			45		
A	30			30			30			30		
B	50			50			70			90		
C	29			35			32.5			35		
質量(kg)	2.1			2.2			3.4			4.1		
形式	TF-121□			TF-122□			TF-123□			TF-124□		

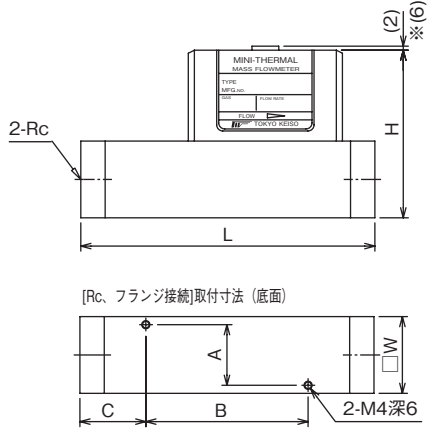
・ フランジ接続



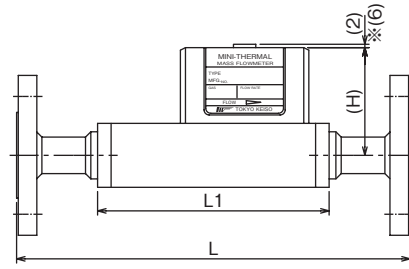
接続規格	15A			20A			25A			15A			20A			25A		
	JIS 10K (RF) (FF)			JIS 10K (RF) (FF)			JIS 10K (RF) (FF)			JIS 10K (RF) (FF)			JIS 10K (RF) (FF)			JIS 10K (RF) (FF)		
L	196			208			223			254			254			254		
L1	100			112			127			152			152			152		
□W	38			38			38			45			45			45		
H	139			139			139			142.5			142.5			142.5		
A	30			30			30			30			30			30		
B	50			50			70			90			90			90		
C	25			31			28.5			31			31			31		
質量(kg)	4.4			4.5			5.7			6.4			6.4			6.4		
形式	TF-121□			TF-122□			TF-123□			TF-124□			TF-124□			TF-124□		

TF-1300 低圧力損失、非防水ハウジングタイプ

・ Rcネジ接続



・ フランジ接続

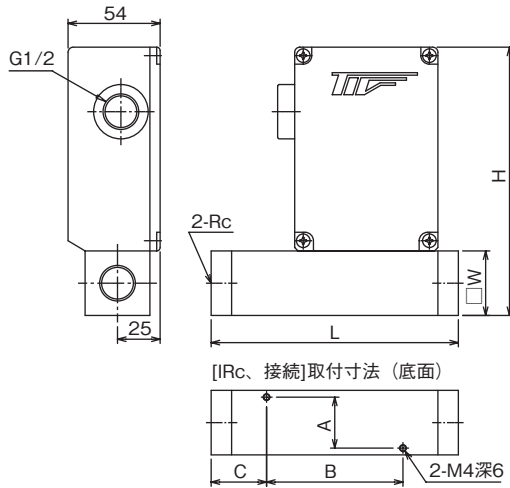


接続規格	Rc接続			フランジ接続 JIS 10K (RF) (FF)		
	1/2	3/4	1	15A	20A	25A
L	145	160	190	233	254	290
L1				137	152	184
□W	38	45	54	38	45	54
H	83	90	99	64	67.5	72
A	30	30	44	30	30	44
B	80	90	120	80	90	120
C	32.5	35	35	28.5	31	32
質量 (kg)	1.5	2.2	3.3	2.8	3.8	5.8
形式	TF-1320	TF-1330	TF-1340	TF-1320	TF-1330	TF-1340

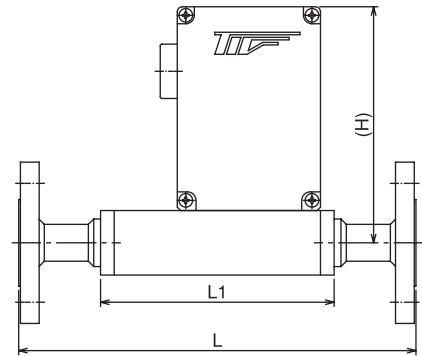
※TF-13□1は6mmとなります。

TF-1400 低圧力損失、防水構造ハウジングタイプ

・ Rcネジ接続


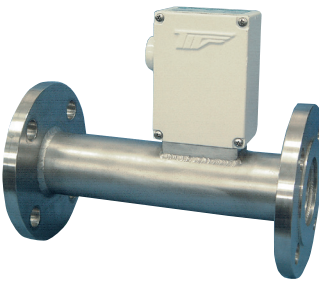


・ フランジ接続



接続規格	Rc接続			フランジ接続 JIS 10K (RF) (FF)		
	1/2	3/4	1	15A	20A	25A
L	145	160	190	233	254	290
L1				137	152	184
□W	38	45	54	38	45	54
H	158	165	174	139	142.5	147
A	30	30	44	30	30	44
B	80	90	120	80	90	120
C	32.5	35	35	28.5	31	32
質量 (kg)	2.1	2.8	3.9	3.4	4.4	6.4
形式	TF-142	TF-143	TF-144	TF-142	TF-143	TF-144

標準仕様・形式コード(中～大口径タイプ)

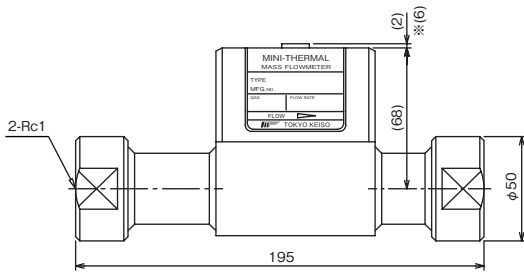
形 式	TF-115□	TF-125□																																																																																																																																																																																																							
																																																																																																																																																																																																									
タ イ プ	標準タイプ	防水構造タイプ																																																																																																																																																																																																							
測 定 対 象	気体全般(ただしH <sub>2</sub> またはHeを10%以上含むガスおよびH <sub>2</sub> またはHeとCnHmとの混合ガスには不適です。)																																																																																																																																																																																																								
周囲及びガス温度	0~60°C																																																																																																																																																																																																								
ガ ス 圧 力	-0.07~1.0MPa																																																																																																																																																																																																								
精 度	±2.0%F.S. (25°C基準)																																																																																																																																																																																																								
温 度 影 響	スパン: ±0.1%F.S./°C以内																																																																																																																																																																																																								
圧 力 影 響	スパン: ±0.1%F.S./0.1MPa以内																																																																																																																																																																																																								
レンジアビリティ	1:20																																																																																																																																																																																																								
接ガス部 材 質	管 路 SUS304またはSUS316																																																																																																																																																																																																								
	セ ン サ SUS316、ガラス、白金イリジウム、CTFEの組合せ(SCS14) SUS304																																																																																																																																																																																																								
	シ ール フッ素ゴムまたはCR																																																																																																																																																																																																								
ハウジング材質	ABS樹脂(非防水) IP20相当	ADC12(防水) IP65相当																																																																																																																																																																																																							
プロセス接続	Rcメネジ(1B~2B) JIS 10K フランジ(25A~80A)																																																																																																																																																																																																								
電 源 / 出 力	TF-1□□□ DC±12VまたはDC±15V、+150mA、-20mA/DC0~5V(負荷抵抗5kΩ以上) TF-1□□□1 DC24V±10%、+150mA/DC4~20mA(負荷抵抗450Ω以内)																																																																																																																																																																																																								
電 気 接 続	専用コネクタ付ケーブル	G1/2、M3ネジ端子																																																																																																																																																																																																							
形 式 コード	<table border="1"> <tr> <th colspan="2">形式コード</th> <th colspan="2">内容</th> </tr> <tr> <td>TF-11</td> <td>5</td> <td>-</td> <td>750m<sup>3</sup>/hまで (流量レンジ参照)</td> </tr> <tr> <td>電源/出力</td> <td>0</td> <td>-</td> <td>DC±12V or ±15V /DC0~5V出力</td> </tr> <tr> <td></td> <td>1</td> <td>-</td> <td>DC24V/DC4~20mA</td> </tr> <tr> <td>スケールレンジ</td> <td>A B C</td> <td>-</td> <td>流量定格</td> </tr> <tr> <td>材質</td> <td></td> <td>4</td> <td>SUS304(フランジ接続のみ選択可)</td> </tr> <tr> <td>SUS304/SUS316</td> <td></td> <td>6</td> <td>SUS316(全形式選択可)</td> </tr> <tr> <td>接続規格</td> <td></td> <td>P</td> <td>Rcメネジ(1B~2B)</td> </tr> <tr> <td></td> <td></td> <td>F</td> <td>JIS 10Kフランジ(25~80A)</td> </tr> <tr> <td rowspan="6">接続口径</td> <td></td> <td>25</td> <td>1B (25A)</td> </tr> <tr> <td></td> <td>32</td> <td>1-1/4B (32A)</td> </tr> <tr> <td></td> <td>40</td> <td>1-1/2B (40A)</td> </tr> <tr> <td></td> <td>50</td> <td>2B (50A)</td> </tr> <tr> <td></td> <td>65</td> <td>2-1/2B (65A)</td> </tr> <tr> <td></td> <td>80</td> <td>3B (80A)</td> </tr> </table> <p>※フルスケール=(AB)×10<sup>c</sup> m<sup>3</sup>/h(nor)                  (例) 30m<sup>3</sup>/h(nor)→300                  400m<sup>3</sup>/h(nor)→401                  750m<sup>3</sup>/h(nor)→751</p>	形式コード		内容		TF-11	5	-	750m <sup>3</sup> /hまで (流量レンジ参照)	電源/出力	0	-	DC±12V or ±15V /DC0~5V出力		1	-	DC24V/DC4~20mA	スケールレンジ	A B C	-	流量定格	材質		4	SUS304(フランジ接続のみ選択可)	SUS304/SUS316		6	SUS316(全形式選択可)	接続規格		P	Rcメネジ(1B~2B)			F	JIS 10Kフランジ(25~80A)	接続口径		25	1B (25A)		32	1-1/4B (32A)		40	1-1/2B (40A)		50	2B (50A)		65	2-1/2B (65A)		80	3B (80A)	<table border="1"> <tr> <th colspan="2">形式コード</th> <th colspan="2">内容</th> </tr> <tr> <td>TF-12</td> <td>5</td> <td>-</td> <td>750m<sup>3</sup>/hまで (流量レンジ参照)</td> </tr> <tr> <td>電源/出力</td> <td>0</td> <td>-</td> <td>DC±12V or ±15V /DC0~5V出力</td> </tr> <tr> <td></td> <td>1</td> <td>-</td> <td>DC24V/DC4~20mA</td> </tr> <tr> <td>スケールレンジ</td> <td>A B C</td> <td>-</td> <td>流量定格</td> </tr> <tr> <td>材質</td> <td></td> <td>4</td> <td>SUS304(フランジ接続のみ選択可)</td> </tr> <tr> <td>SUS304/SUS316</td> <td></td> <td>6</td> <td>SUS316(全形式選択可)</td> </tr> <tr> <td>接続規格</td> <td></td> <td>P</td> <td>Rcメネジ(1B~2B)</td> </tr> <tr> <td></td> <td></td> <td>F</td> <td>JIS 10Kフランジ(25~80A)</td> </tr> <tr> <td rowspan="6">接続口径</td> <td></td> <td>25</td> <td>1B (25A)</td> </tr> <tr> <td></td> <td>32</td> <td>1-1/4B (32A)</td> </tr> <tr> <td></td> <td>40</td> <td>1-1/2B (40A)</td> </tr> <tr> <td></td> <td>50</td> <td>2B (50A)</td> </tr> <tr> <td></td> <td>65</td> <td>2-1/2B (65A)</td> </tr> <tr> <td></td> <td>80</td> <td>3B (80A)</td> </tr> </table> <p>※フルスケール=(AB)×10<sup>c</sup> m<sup>3</sup>/h(nor)                  (例) 30m<sup>3</sup>/h(nor)→300                  400m<sup>3</sup>/h(nor)→401                  750m<sup>3</sup>/h(nor)→751</p>	形式コード		内容		TF-12	5	-	750m <sup>3</sup> /hまで (流量レンジ参照)	電源/出力	0	-	DC±12V or ±15V /DC0~5V出力		1	-	DC24V/DC4~20mA	スケールレンジ	A B C	-	流量定格	材質		4	SUS304(フランジ接続のみ選択可)	SUS304/SUS316		6	SUS316(全形式選択可)	接続規格		P	Rcメネジ(1B~2B)			F	JIS 10Kフランジ(25~80A)	接続口径		25	1B (25A)		32	1-1/4B (32A)		40	1-1/2B (40A)		50	2B (50A)		65	2-1/2B (65A)		80	3B (80A)																																																																																									
	形式コード		内容																																																																																																																																																																																																						
TF-11	5	-	750m <sup>3</sup> /hまで (流量レンジ参照)																																																																																																																																																																																																						
電源/出力	0	-	DC±12V or ±15V /DC0~5V出力																																																																																																																																																																																																						
	1	-	DC24V/DC4~20mA																																																																																																																																																																																																						
スケールレンジ	A B C	-	流量定格																																																																																																																																																																																																						
材質		4	SUS304(フランジ接続のみ選択可)																																																																																																																																																																																																						
SUS304/SUS316		6	SUS316(全形式選択可)																																																																																																																																																																																																						
接続規格		P	Rcメネジ(1B~2B)																																																																																																																																																																																																						
		F	JIS 10Kフランジ(25~80A)																																																																																																																																																																																																						
接続口径		25	1B (25A)																																																																																																																																																																																																						
		32	1-1/4B (32A)																																																																																																																																																																																																						
		40	1-1/2B (40A)																																																																																																																																																																																																						
		50	2B (50A)																																																																																																																																																																																																						
		65	2-1/2B (65A)																																																																																																																																																																																																						
		80	3B (80A)																																																																																																																																																																																																						
形式コード		内容																																																																																																																																																																																																							
TF-12	5	-	750m <sup>3</sup> /hまで (流量レンジ参照)																																																																																																																																																																																																						
電源/出力	0	-	DC±12V or ±15V /DC0~5V出力																																																																																																																																																																																																						
	1	-	DC24V/DC4~20mA																																																																																																																																																																																																						
スケールレンジ	A B C	-	流量定格																																																																																																																																																																																																						
材質		4	SUS304(フランジ接続のみ選択可)																																																																																																																																																																																																						
SUS304/SUS316		6	SUS316(全形式選択可)																																																																																																																																																																																																						
接続規格		P	Rcメネジ(1B~2B)																																																																																																																																																																																																						
		F	JIS 10Kフランジ(25~80A)																																																																																																																																																																																																						
接続口径		25	1B (25A)																																																																																																																																																																																																						
		32	1-1/4B (32A)																																																																																																																																																																																																						
		40	1-1/2B (40A)																																																																																																																																																																																																						
		50	2B (50A)																																																																																																																																																																																																						
		65	2-1/2B (65A)																																																																																																																																																																																																						
		80	3B (80A)																																																																																																																																																																																																						
口径別フルスケール	<table border="1"> <thead> <tr> <th rowspan="2">口径</th> <th rowspan="2">流体名</th> <th colspan="12">m<sup>3</sup>/h (nor)</th> </tr> <tr> <th>AIR</th> <th>N<sub>2</sub></th> <th>O<sub>2</sub></th> <th>CO</th> <th>CO<sub>2</sub></th> <th>Ar</th> <th>NH<sub>3</sub></th> <th>CH<sub>4</sub></th> <th>C<sub>2</sub>H<sub>6</sub></th> <th>C<sub>3</sub>H<sub>8</sub></th> <th>C<sub>4</sub>H<sub>10</sub></th> <th>13A</th> </tr> </thead> <tbody> <tr> <td rowspan="2">25A</td> <td>フルスケール下限</td> <td>30</td> <td>30</td> <td>30</td> <td>30</td> <td>30</td> <td>30</td> <td>23</td> <td>15</td> <td>17</td> <td>14</td> <td>12</td> <td>15</td> </tr> <tr> <td>フルスケール上限</td> <td>75</td> <td>75</td> <td>75</td> <td>75</td> <td>75</td> <td>75</td> <td>57</td> <td>38</td> <td>42</td> <td>35</td> <td>30</td> <td>37</td> </tr> <tr> <td rowspan="2">32A</td> <td>フルスケール下限</td> <td>65</td> <td>65</td> <td>65</td> <td>65</td> <td>65</td> <td>65</td> <td>49</td> <td>33</td> <td>36</td> <td>30</td> <td>26</td> <td>32</td> </tr> <tr> <td>フルスケール上限</td> <td>150</td> <td>150</td> <td>150</td> <td>150</td> <td>150</td> <td>150</td> <td>114</td> <td>75</td> <td>84</td> <td>69</td> <td>60</td> <td>74</td> </tr> <tr> <td rowspan="2">40A</td> <td>フルスケール下限</td> <td>90</td> <td>90</td> <td>90</td> <td>90</td> <td>90</td> <td>90</td> <td>68</td> <td>45</td> <td>50</td> <td>41</td> <td>36</td> <td>44</td> </tr> <tr> <td>フルスケール上限</td> <td>200</td> <td>200</td> <td>200</td> <td>200</td> <td>200</td> <td>200</td> <td>152</td> <td>100</td> <td>112</td> <td>92</td> <td>80</td> <td>98</td> </tr> <tr> <td rowspan="2">50A</td> <td>フルスケール下限</td> <td>140</td> <td>140</td> <td>140</td> <td>140</td> <td>140</td> <td>140</td> <td>106</td> <td>70</td> <td>78</td> <td>64</td> <td>56</td> <td>69</td> </tr> <tr> <td>フルスケール上限</td> <td>320</td> <td>320</td> <td>320</td> <td>320</td> <td>320</td> <td>320</td> <td>243</td> <td>160</td> <td>179</td> <td>147</td> <td>128</td> <td>157</td> </tr> <tr> <td rowspan="2">65A</td> <td>フルスケール下限</td> <td>220</td> <td>220</td> <td>220</td> <td>220</td> <td>220</td> <td>220</td> <td>167</td> <td>110</td> <td>123</td> <td>101</td> <td>88</td> <td>108</td> </tr> <tr> <td>フルスケール上限</td> <td>520</td> <td>520</td> <td>520</td> <td>520</td> <td>520</td> <td>520</td> <td>395</td> <td>260</td> <td>291</td> <td>239</td> <td>208</td> <td>255</td> </tr> <tr> <td rowspan="2">80A</td> <td>フルスケール下限</td> <td>320</td> <td>320</td> <td>320</td> <td>320</td> <td>320</td> <td>320</td> <td>243</td> <td>160</td> <td>179</td> <td>147</td> <td>128</td> <td>157</td> </tr> <tr> <td>フルスケール上限</td> <td>750</td> <td>750</td> <td>750</td> <td>750</td> <td>750</td> <td>750</td> <td>570</td> <td>375</td> <td>420</td> <td>345</td> <td>300</td> <td>368</td> </tr> </tbody> </table>													口径	流体名	m <sup>3</sup> /h (nor)												AIR	N <sub>2</sub>	O <sub>2</sub>	CO	CO <sub>2</sub>	Ar	NH <sub>3</sub>	CH <sub>4</sub>	C <sub>2</sub> H <sub>6</sub>	C <sub>3</sub> H <sub>8</sub>	C <sub>4</sub> H <sub>10</sub>	13A	25A	フルスケール下限	30	30	30	30	30	30	23	15	17	14	12	15	フルスケール上限	75	75	75	75	75	75	57	38	42	35	30	37	32A	フルスケール下限	65	65	65	65	65	65	49	33	36	30	26	32	フルスケール上限	150	150	150	150	150	150	114	75	84	69	60	74	40A	フルスケール下限	90	90	90	90	90	90	68	45	50	41	36	44	フルスケール上限	200	200	200	200	200	200	152	100	112	92	80	98	50A	フルスケール下限	140	140	140	140	140	140	106	70	78	64	56	69	フルスケール上限	320	320	320	320	320	320	243	160	179	147	128	157	65A	フルスケール下限	220	220	220	220	220	220	167	110	123	101	88	108	フルスケール上限	520	520	520	520	520	520	395	260	291	239	208	255	80A	フルスケール下限	320	320	320	320	320	320	243	160	179	147	128	157	フルスケール上限	750	750	750	750	750	750	570	375	420	345	300	368
口径	流体名	m <sup>3</sup> /h (nor)																																																																																																																																																																																																							
		AIR	N <sub>2</sub>	O <sub>2</sub>	CO	CO <sub>2</sub>	Ar	NH <sub>3</sub>	CH <sub>4</sub>	C <sub>2</sub> H <sub>6</sub>	C <sub>3</sub> H <sub>8</sub>	C <sub>4</sub> H <sub>10</sub>	13A																																																																																																																																																																																												
25A	フルスケール下限	30	30	30	30	30	30	23	15	17	14	12	15																																																																																																																																																																																												
	フルスケール上限	75	75	75	75	75	75	57	38	42	35	30	37																																																																																																																																																																																												
32A	フルスケール下限	65	65	65	65	65	65	49	33	36	30	26	32																																																																																																																																																																																												
	フルスケール上限	150	150	150	150	150	150	114	75	84	69	60	74																																																																																																																																																																																												
40A	フルスケール下限	90	90	90	90	90	90	68	45	50	41	36	44																																																																																																																																																																																												
	フルスケール上限	200	200	200	200	200	200	152	100	112	92	80	98																																																																																																																																																																																												
50A	フルスケール下限	140	140	140	140	140	140	106	70	78	64	56	69																																																																																																																																																																																												
	フルスケール上限	320	320	320	320	320	320	243	160	179	147	128	157																																																																																																																																																																																												
65A	フルスケール下限	220	220	220	220	220	220	167	110	123	101	88	108																																																																																																																																																																																												
	フルスケール上限	520	520	520	520	520	520	395	260	291	239	208	255																																																																																																																																																																																												
80A	フルスケール下限	320	320	320	320	320	320	243	160	179	147	128	157																																																																																																																																																																																												
	フルスケール上限	750	750	750	750	750	750	570	375	420	345	300	368																																																																																																																																																																																												



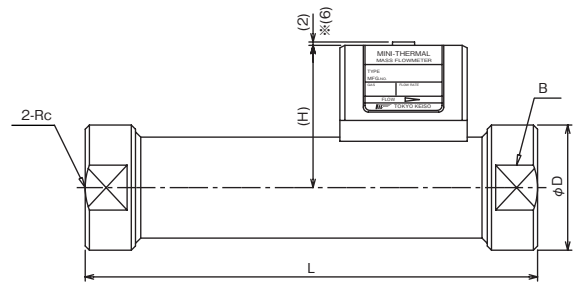
TF-115 □標準タイプ

※TF-1151は6mmとなります。

- ・ Rcネジ接続 (Rc1)  
継手の二面幅：46  
(約1.9Kg)

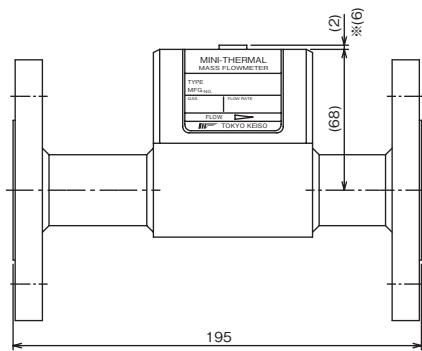


- ・ Rcネジ接続 (Rc1-1/4~Rc2)

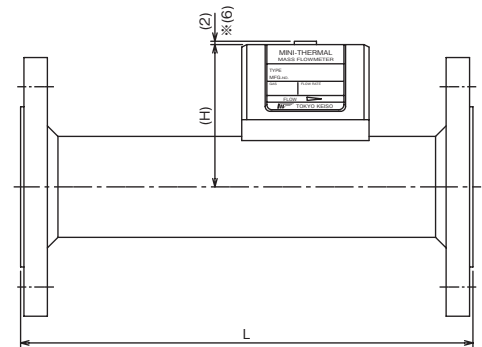


接続規格	Rc接続		
	1-1/4	1-1/2	2
L	215	230	270
H	76	79	85
B (二面幅)	55	60	70
φD	60	65	75
質量(kg)	1.8	1.9	2.6

- ・ フランジ接続 (25A)(約3.6kg)



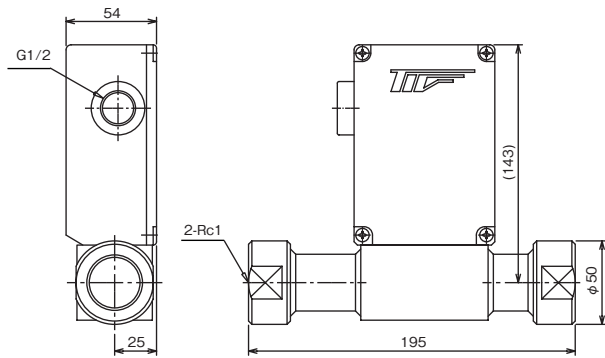
- ・ フランジ接続 (32A~80A)



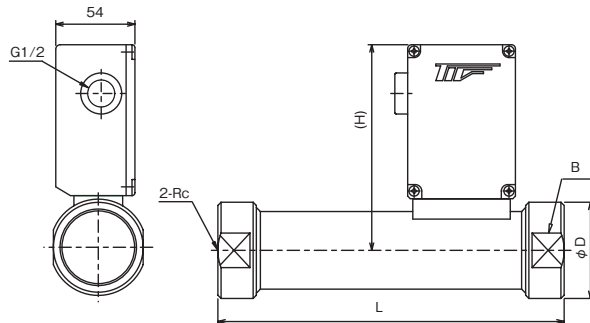
接続規格	フランジ接続 JIS 10K (RF) (FF)				
	32A	40A	50A	65A	80A
L	215	230	270	290	320
H	76	79	85	93	100
質量(kg)	4.1	4.3	5.9	8.0	9.0

TF-125 □防水構造ハウジングタイプ

・ Rcネジ接続 (Rc1)  
継手の二面幅：46  
(約2.4kg)

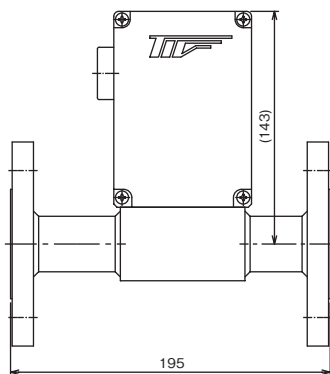


・ Rcネジ接続 (Rc1-1/4~Rc2)

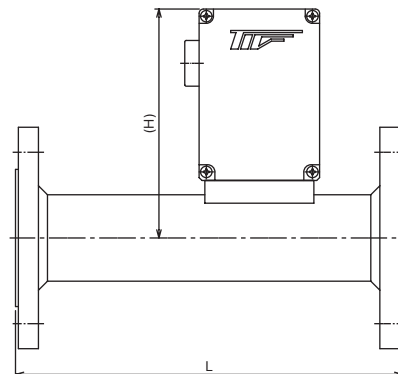


接続規格	呼び径	Rc接続		
		1-1/4	1-1/2	2
L		215	230	270
H		151	154	160
B (二面幅)		55	60	70
φD		60	65	75
質量 (kg)		2.3	2.4	3.1

・ フランジ接続 (25A)(約4.1kg)



・ フランジ接続 (32A~80A)



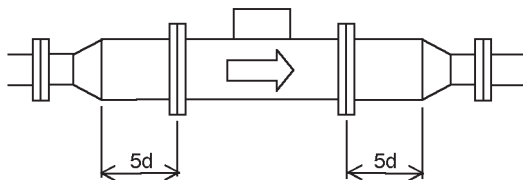
接続規格	呼び径	フランジ接続 JIS 10K (RF) (FF)				
		32A	40A	50A	65A	80A
L		215	230	270	290	320
H		151	154	160	168	175
質量 (kg)		4.6	4.8	5.9	8.5	9.5

設置上の注意

●形式別必要直管長 (d: 配管内径)

形式	上流側	下流側
TF-100□P TF-100□S	不要	不要
TF-111□ TF-112□ TF-113□ TF-114□ TF-115□	不要	不要
TF-121□ TF-122□ TF-123□ TF-124□ TF-125□	5d(注1,2)	5d(注1,2)
TF-132□ TF-133□ TF-134□	5d (注3)	不要 (注3)
TF-142□ TF-143□ TF-144□	5d (注3)	不要 (注3)

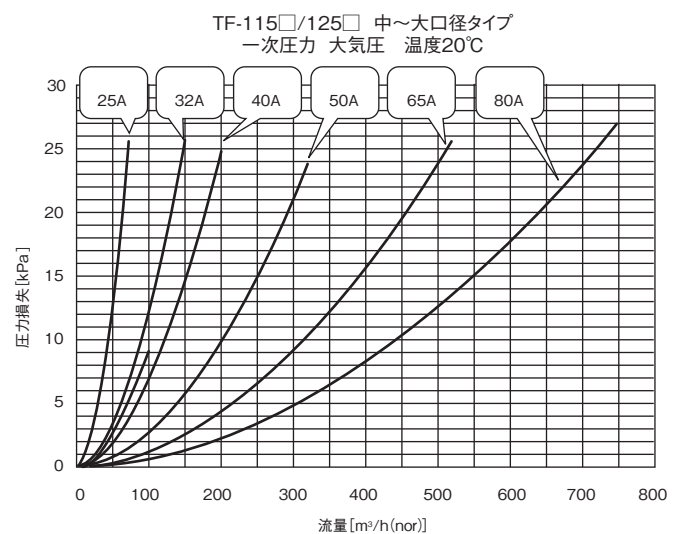
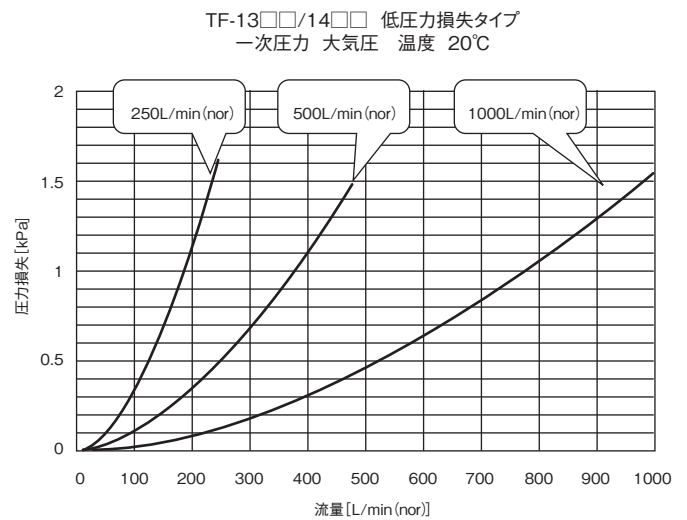
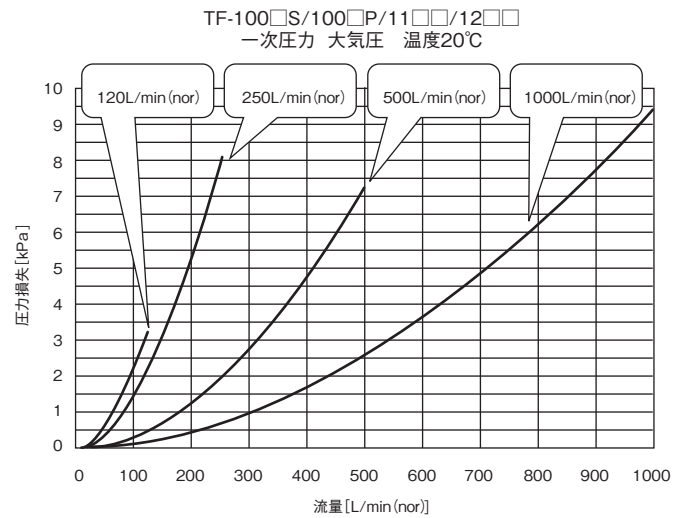
(注1): 流量計と異なった口径を配管する際には、±1 サイズまでとし流量計と同一口径の直管部を設けた後に配管して下さい。



(注2): Rc ネジ込み継手は Sch80 以下の配管をご使用下さい。  
(注3): 流量計の配管と同一口径で配管して下さい。

- 異物混入防止のため取付前に配管をフラッシングして下さい。
- 絞り弁・分岐弁などは下流側に設置して下さい。
- 電気ノイズをさけるために配線はシールド線を使用し他の電力・動力線との併設は避けて下さい。
- 本体に流れ方向を示す矢印があります。この方向に計測気体が流れるように配管して下さい。
- 保守点検のためバイパス配管を設置して下さい。

圧力損失(下記のグラフは AIR におけるデータ)

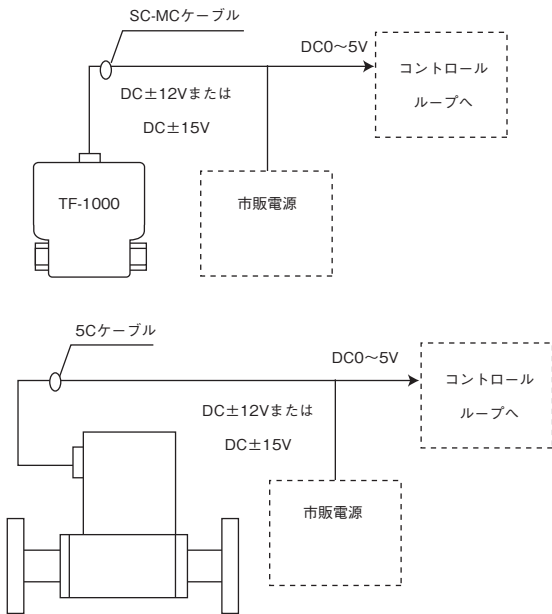


アプリケーション

DC0 ~ 5V 出力タイプの場合

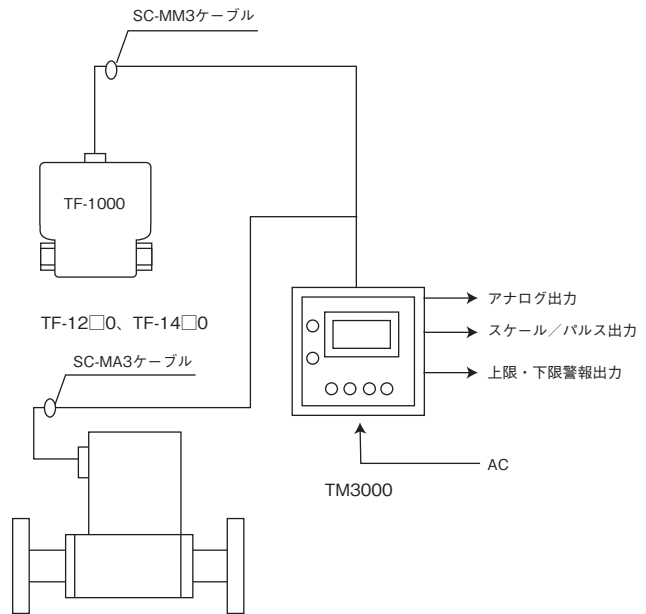
●市販電源を使用して

TF-1000P、TF-1000S、TF-11□0、TF-13□0



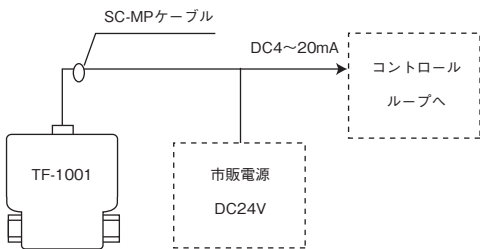
●TM3000 シリーズミニコンバータを使用して

TF-1000P、TF-1000S、TF-11□0、TF-13□0



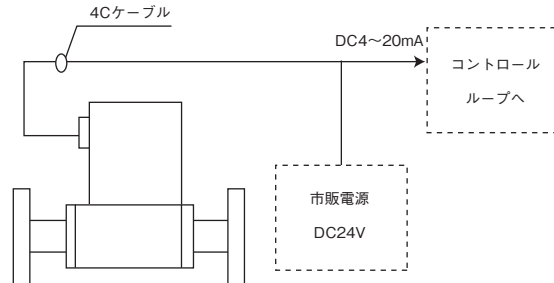
専用コネクタ付ケーブル DC4 ~ 20 mA 出力タイプの場合

TF-1001P、TF-1001S、TF-11□1、TF-13□1



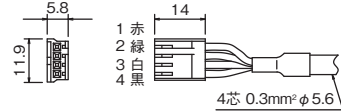
M3 ネジ端子 DC4 ~ 20 mA 出力タイプの場合

TF-12□1、TF-14□1

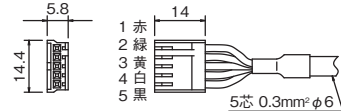


検出器側ケーブル端末

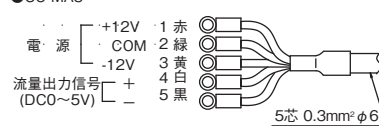
●SC-MP



●SC-MM3



●SC-MA3



※記載事項は製品改良のため予告なく変更することがあります。