

概要

UCUF シリーズ超音波流量計は超純水や各種薬液などの小流量測定用に設計された流量計です。接液部はすべて特殊グレードの PFA の成型品で構成され、可動部がなく、液溜まりを生じやすい Oリングなどの機械的シール部もありません。理想的なクリーン構造のため半導体装置などのクリーン度の要求されるプロセスに最適な流量計です。

SFC3000 は UCUF 用の変換器で、デジタル信号プロセッサ (DSP) 等の最新の電子技術を採用し、半導体プロセス、薬液プロセス等で問題であった流体に含まれる気泡に対する影響を格段に軽減したことを特徴としております。



特長

- 耐気泡性能の向上
 - 流体中に気泡が含まれると超音波の伝播が阻害されて流量測定が不能になります。豊富なフィールド経験と DSP 信号処理技術により、受信波形をチェックして気泡の影響を検知し、流量計算から除外し気泡の影響による異常出力を排除することに成功しました。また、超音波受信波形信号の処理を見直し、従来機種と比較して耐気泡性能を向上させました。
- コンパクト
 - 検出器・変換器分離型で、軽量コンパクト
 - 変換器は配線工事がしやすいプラグイン構造
- EMC 適合規格：EN61326-1: 2013/EN61326-2-3: 2013
- RoHS 対応
- 動粘度 40mm²/s までの高粘度流体の測定が可能
- 理想的なクリーン構造の検出器
- 腐食に強く、取付けが容易
- 精度：指示値の ±1% 以内 (流速 1m/s 以上において)
- 豊富な機能
 - ・エラー検出機能
 - ・自己診断機能
- 容易な操作で被測定液に合わせたパラメータの設定が可能

標準仕様

形式	SFC3000	
電源電圧	DC24V ± 10%	
消費電流	約 100mA (スタート時約 200mA)	
突入電流	約 1.5A/2ms	
出力	パルス出力	周波数パルス出力、積算パルス出力または FAULT 出力を選択可能 オープンコレクタ 負荷定格：DC30V、15mA 以内 ・周波数パルス出力 デューティ比：1：1 パルスレート：0 ~ 1000Hz (フルスケール) ・積算パルス出力 単位：×0.1mL、×1mL、×10mL、×1L パルス幅：0.5ms、50ms、100ms ・FAULT 出力 (変換器、検出器の異常時に出力) NO、NC 選択可能
	警報出力	瞬時流量上限および下限警報 (2点) または積算警報 (2点) オープンコレクタ 負荷定格：DC30V、15mA 以内
	電流出力	DC4 ~ 20mA 負荷抵抗：500Ω 以内
入力	センサ信号	専用ケーブル (BNC コネクタ)
通信機能	RS485 通信機能搭載 プロトコル：MODBUS 最大 32 台まで接続可能	

- ・測定対象 : 液体全般
- ・流体温度 : 5 ~ 90°C
- ・流体の音速 : 400 ~ 2500m/s
- ・流体の動粘度 : 0.3 ~ 40mm²/s
- ・適合検出器・流量範囲

形式	流量レンジ (L/min)		接続チューブ サイズ
	最小	最大	
UCUF-04BL	0 ~ 0.1	0 ~ 3.0	3/8"
UCUF-04K	0 ~ 0.05	0 ~ 3.0	3/8"
UCUF-06K	0 ~ 0.4	0 ~ 8.0	3/8"
UCUF04E	0 ~ 0.05	0 ~ 3.0	3/8"
UCUF06E	0 ~ 0.4	0 ~ 8.0	3/8"
UCUF-04M	0 ~ 0.05	0 ~ 2.0	1/4"
UCUF-06M	0 ~ 0.4	0 ~ 8.0	3/8"
UCUF-10K	0 ~ 1.0	0 ~ 20.0	1/2"
UCUF-15K	0 ~ 3.0	0 ~ 50.0	3/4"
UCUF-20K	0 ~ 4.0	0 ~ 80.0	1"
UCUF-10M	0 ~ 1.0	0 ~ 20.0	1/2"
UCUF-15M	0 ~ 3.0	0 ~ 50.0	3/4"
UCUF-20M	0 ~ 4.0	0 ~ 80.0	1"

※同軸コネクタはBNCコネクタ

※その他の形式についてはご相談下さい。

- ・ローカットオフ : 0 ~ 25%F.S.
- ・リアライズ機能 : 動粘度設定による自動補正
手動リアライズも付加可能
(最大20点、折れ線近似方式)
- ・ステータス表示 : ERROR、ZERO/AGC、ALM
(赤色LED表示)
- ・アドレススイッチ : 1 ~ 32まで設定可能
- ・周囲温度 : 0 ~ 60°C (単独)
: 0 ~ 50°C (5mm間隔)
: 0 ~ 40°C (密着連結)
- ・周囲湿度 : 30 ~ 90%RH (結露なきこと)
- ・取付 : DINレール取付

- ・構造 : IP20 (屋内仕様)
- ・材質 : ABS樹脂 (黒色)
- ・質量 : 約110g

形式コード

SFC3	□	00-	□	内容
	0			下記検出器以外に対応
	1			UCUF-10K, 15K, 20K
			0	アナログ出力 DC4 ~ 20 mA
			1	アナログ出力 0 ~ 10 V
			2	アナログ出力 0 ~ 5 V
			3	アナログ出力 1 ~ 5 V

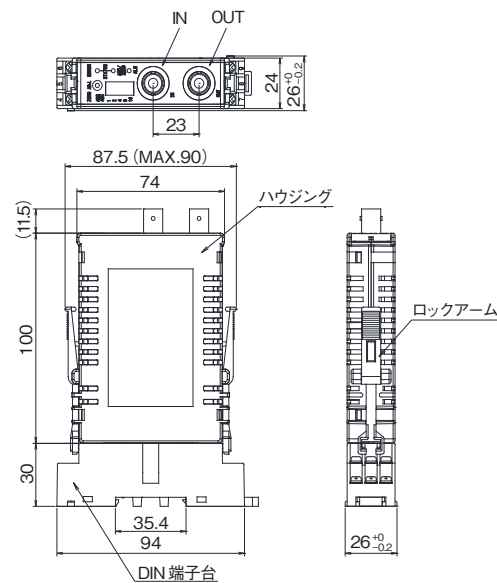
BNCコネクタ

端子	識別色	極性	内容
IN	赤	流入側	センサ信号入力
OUT	黒	流出側	

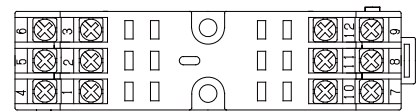
端子配列

端子番号	端子仕様/端子名	内容
1	AL2	警報出力2
2	AL1	警報出力1
3	COM	コモン (AL1、2用)
4	FG	接地
5	0V	電源電圧入力
6	+24V	DC.24V
7	RS485 (+)	RS485通信 (+)
8	P.OUT (+)	パルス出力 (+)
9	A.OUT (+)	電流出力 (+)
10	RS485 (-)	RS485通信 (-)
11	P.OUT (-)	パルス出力 (-)
12	A.OUT (-)	電流出力 (-)

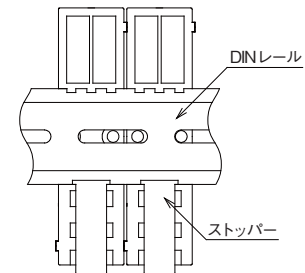
外形図 (DINレール取付タイプ)



端子配列



DINレールマウント



※記載事項は製品改良のため予告なく変更することがあります。