

P-772

パージメータ

■概要

オールフッ素樹脂、ウルトラクリーンパージメータです。P-771 同様チューブ直結式継手採用の超クリーン構造。本体・テーバ管一体成型、バルブ・キャップ部溶接構造で抜群のシール性を確保しています。純水、超純水、薬液など最大 45 L/min まで対応。

■主な用途

半導体製造ラインの超純水、純水薬液用

■標準仕様

測定流体	液体全般	
流量範囲	水	最小 0.06 ~ 0.6 L/min 最大 4.5 ~ 45 L/min
目盛範囲	10 : 1	
指示精度	±5% F.S.	
流体圧力	最高 0.5MPa	
流体温度	最高 60℃ 高温仕様：最高 90℃まで可能	
材質	本体	PFA 一体成型
	テーバ管	PFA
	パッキン	PTFE (バルブ付のみ)
	サイドプレート	PVC
	カバー	PVC
接続規格 / 口径	チューブエンド継手：(OD) 19mm (ID) 15.8mm (標準) Rc : 1/2", 3/4" NPT : 1/2", 3/4"	
取付方法	パネルの前面ねじ取付 (標準) パネル埋込取付	
質量	約 0.8 kg	

■警報接点および出力

方式	取付可否
リードスイッチ警報	一般形 ○
	UL 対応形 ○
PAU オプティカルアラームユニット	○

CE マーキングの対応については、P 形機能・選定について (TG-S0001) を参照ください。

■標準流量表

警報出力コードが 0 および E の時	警報コードが A ~ D の時		
	水	水	警報設定範囲
0.06 ~ 0.6 L/min	/	/	/
0.1 ~ 1 L/min			
0.2 ~ 2 L/min			
0.3 ~ 3 L/min			
0.5 ~ 5 L/min	0.3 ~ 3 L/min	0.6 ~ 2.4 L/min	
0.6 ~ 6 L/min	0.5 ~ 5 L/min	1 ~ 4 L/min	
1 ~ 10 L/min	0.6 ~ 6 L/min	1.2 ~ 4.8 L/min	
1.5 ~ 15 L/min	1 ~ 10 L/min	2 ~ 8 L/min	
2 ~ 20 L/min	1.5 ~ 15 L/min	3 ~ 12 L/min	
3 ~ 30 L/min	2 ~ 20 L/min	4 ~ 16 L/min	
4 ~ 40 L/min	3 ~ 30 L/min	6 ~ 24 L/min	
4.5 ~ 45 L/min	4 ~ 40 L/min	8 ~ 32 L/min	

標準流量表以外の仕様の場合、製作都合により流量目盛が変更になることがあります。



■形式コード

形式コード		仕様	記事
P-772	- □ □ □ - T - □ □		
バルブ	- 0	なし	詳細は「P 形機能・選定について」(TG-S0001) を参照
	- U	上	
	- Z	特殊	
警報出力	0	なし	
	A	リードスイッチ下限 OPEN	
	B	リードスイッチ下限 CLOSE	
	C	リードスイッチ上限 OPEN	
	D	リードスイッチ上限 CLOSE	
	E	PAU アラームユニット付属	
接液部材質	- T	PFA (標準)	
接続規格	- T	チューブエンド継手 (標準)	
	- R	Rc ねじ	
	- N	NPT めねじ	
接続口径	D	φ19×1.6 (標準)	(OD)10mm (ID)8mm
	4	1/2"	(OD)12mm (ID)10mm
	5	3/4"	(OD)12.7mm (ID)9.5mm
	Z	特殊	(OD)19mm (ID)16mm
			(OD)25mm (ID)22mm
			(OD)25.4mm (ID)22.2mm

■その他製作可能なオプション

次の様なオプションを指定できます。
2 点警報、リードスイッチリード線長さ指定、2 重目盛、特殊目盛……等 (詳細は P 形機能・選定について (TG-S0001) を参照ください。)

■ご注文方法

形式コード	詳細仕様指定項目
P-772-□□-□-□□	① 流体名 - ② 流量目盛 - ③ 圧力 - ④ 温度 - ⑤ 取付方法オプション - ⑥ その他オプション
(形式コード表にて選定ください。)	(P形機能・選定について(TG-S0001)を参照ください。)

■注意

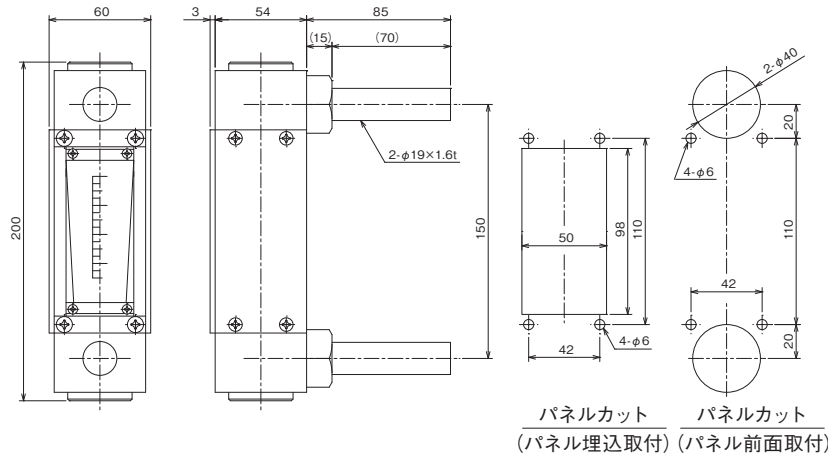
P-772-U (バルブ付) は、仕様によりリスト規制 (輸出令別表第一 3 項 (2) -7) に該当します。詳細は別途お問い合わせください。

■外形寸法

●標準タイプ

P-772-00-T-TD

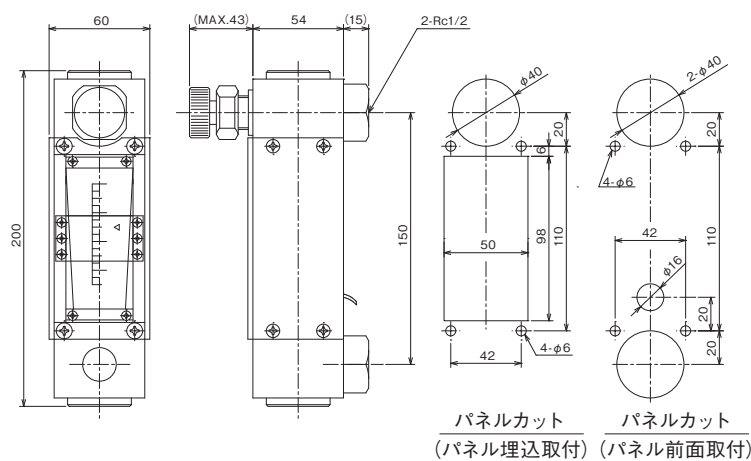
- パネルの前面ねじ取付
- バルブなし



●リードスイッチ警報タイプ

P-772-UA-T-R4

- パネルの前面ねじ取付
- バルブ上側



●標準材質

部品名称	標準材質
本体、テーパ管	○ PFA 一体成型
フロート	○ PTFE
フロートストップ	○ PFA
バルブ本体	○ PCTFE
バルブニードル	○ PCTFE
目盛板	透明 PVC
サイドプレート	PVC
カバー	PVC

○印の付いている部品は、計測流体に接触します。

注) 警報出力コードが A ~ D の場合、パネルは非磁性材を使用ください。

※記載事項は製品改良のため予告なく変更することがあります。

TOKYO KEISO 東京計装株式会社

〒105-8558 東京都港区芝公園1-7-24芝東宝ビル
TEL: 03-3434-0441 (代) FAX: 03-3434-0455

<http://www.tokyokeiso.co.jp>

製品についてのお問い合わせを
電子メールでも承ります。 anything@tokyokeiso.co.jp
使用可否、形式選定などなんでも(Anything)ご遠慮なくどうぞ。