

## MMM4011C 充填機搭載用 コリオリ質量流量計

### 概要

MMM4011C は軽量コンパクトなコリオリ質量流量計です。飲料や食用油等の各種充填装置への搭載及びそれらの質量流量管理に最適な流量計です。

これまでのフィールドノウハウとお客様の要求を集約し、軽量・コンパクト・高精度・耐久性等様々な長所の両立を実現しました。電源はDC24V でパルス出力のみというシンプルな設計です。

流量出力の形態はパルス出力（オープンコレクタ）のみで表示器はありません。

液体の温度・密度・粘度・導電率等の物性変化影響を受けることなく質量流量をダイレクトで測定することが可能です。オイルや純水・糖液等の導電率が低い液体の充填に最適な流量計です。

口径は装置搭載に最適な 10,15mm の 2 サイズをラインアップしています。

### 特長

- 軽量コンパクトな設計で装置搭載に最適  
189×333×59.5mm/2.8 ~ 2.9kg
- 質量流量の測定が可能  
液体の質量流量をダイレクトで測定します。
- 低導電率液体の流量測定が可能。  
導電率が低いオイルや純水・糖液等の流量測定が可能です。  
電磁流量計では測定困難な充填プロセスをカバーします。
- 優れた対環境性能  
洗浄や湿気の高い環境下での使用に耐えられるようフルシール構造を採用。全溶接タイプなので開閉箇所は無く、湿気や水分の侵入を防ぐ。
- 高速パルス出力信号で高い測定分解能と精度を実現。  
最高 10000Hz で 1 パルス 0.1g も設定可能。

### 標準仕様

・測定方式	コリオリ式
・サイズ	10, 15 mm
・測定対象	液体
・保護等級	IP67 (IEC 60529/NEMA6)
・流体温度	0 ~ +100 °C
・周囲温度	-40 ~ +55 °C
・圧力	0Pa (abs) ~ +4Mpa (測定管単体)
・取付け	サニタリー継ぎ手 1" ISO2852 フェルルール (IDF フェルルール対応) 1/2" Tri Clover クランプ



### ・材質

パーツ	材質
測定管 (接液部)	SS316L
接続継ぎ手 (接液部)	SS316L
本体ハウジング	SS316

### ・出力

オープンコレクタ パルス出力  
 負荷定格: DC30V、20mA 以下  
 パルスレート: 最高 10,000Hz / フルスケール  
 パルス幅 デューティ比 1:1

### ・電源

DC24V ±20%  
 消費電力 3W  
 (電源 ON 時の突入電流 5A/100μsec 以内 DC24V)

### ・測定精度

指示値の ±0.15% (次ページ測定精度詳細も参照)  
 参考測定条件: 水、温度 20°C、0.1MPa (UKAS EN17025 認定)  
 再現性: 充填時間による

1.5 ~ 3 秒	0.13% 以内
3 ~ 5 秒	0.07% 以内
5 秒以上	0.04% 以内

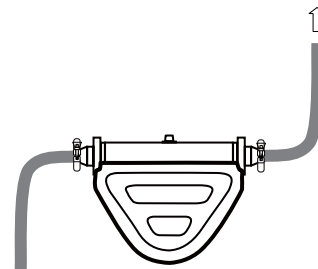
## 推奨充填流量

サイズ	推奨充填流量 (g/sec)	最小充填量 (g)	最短充填時間 (秒)
10mm	15 ~ 370	23	1.5
15mm	50 ~ 1200	75	1.5

流量測定レンジは推奨充填流量の最大 130% まで対応可能

## 直管部長さ

直管長の確保は上下流共に必要ありません。

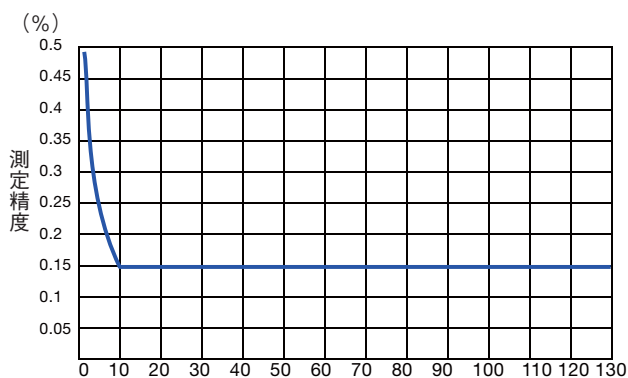


## 測定精度詳細

精度	流量条件
±0.15% (指示値)	推奨充填流量 最大値の 10% 以上
0.1% (指示値) + ゼロスタビリティ誤差	推奨充填流量 最大値の 10% 以下

ゼロスタビリティ誤差:

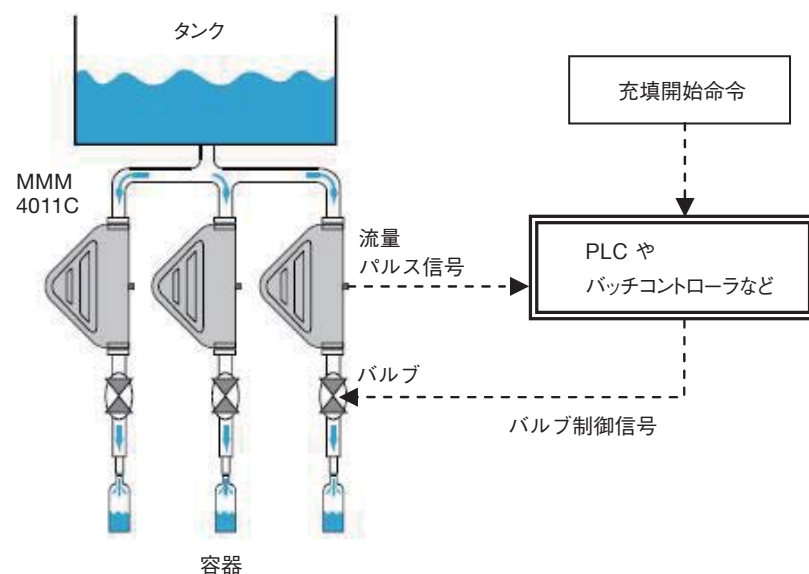
推奨充填流量の最大値の 0.005%



推奨充填流量の最大値 (%)  
 サイズ 10mm: 370 g/sec  
 サイズ 15mm: 1200 g/sec

## 使用例

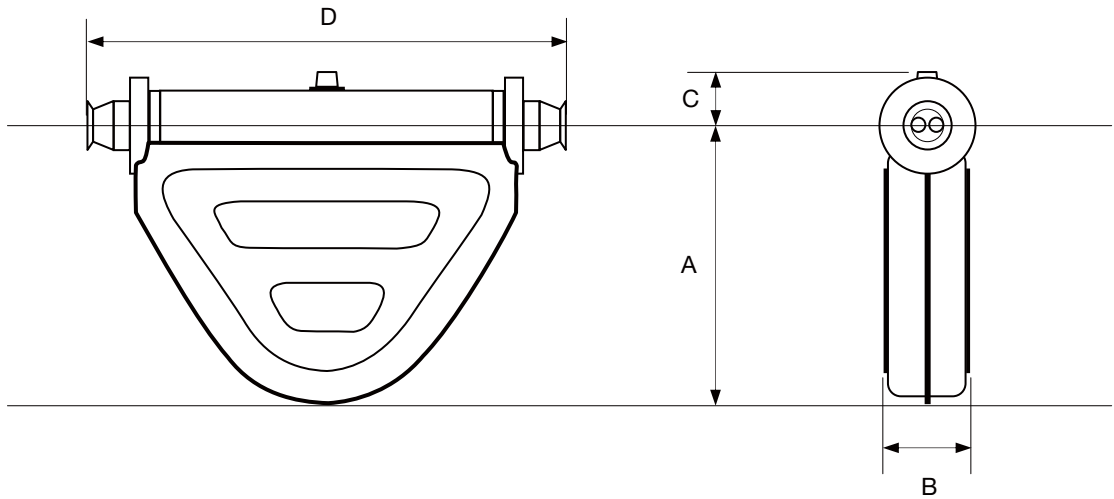
充填システム構成例



※ 1 採用時の注意事項

実際の採用の際は予めお客様装置でのテストと性能確認を行ってください。

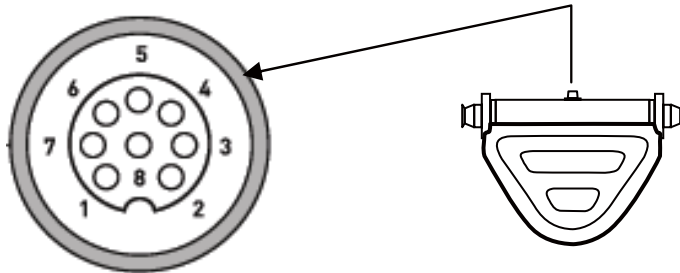
外形寸法



サイズ	寸法 (mm)				重量 (kg)
	A	B	C	D	
10mm	189	59.5	35	333	2.8
15mm	189	59.5	35	333	2.9

結線

結線端子 (M12 オネジ)



端子番号	結線色 ※	内容
1	白	電源 DC24V +極
2	茶	RS485A / サービスツール用 (通常お客様は使用しません)
3	緑	RS485B / サービスツール用 (通常お客様は使用しません)
4	黄	電源-極
5	灰	パルス出力+極
6	桃	パルス出力-極
7	青	NC (接続不要)
8	半透明	NC (接続不要)

※ 結線色はオプションの結線用コネクタプラグ付きケーブルセットの結線色を示します。

形式および仕様コード

形式：MMM4011C-S □□

※ □□：サイズコード (10,15)

流量計仕様コード	VE	4	B	0	K	0	H	0	0	0	3	内 容	
検出部コード	VE											MMM4011C 形	
サイズ	91											サイズ 10	
	92											サイズ 15	
(固定コード)		4										常に 4	
センサチューブ材質			B									常に B ステンレス SS316L	
センサチューブ内面仕上げ	0											なし	
	2											接液部内面研磨 Ra0.5μm +アウターハウジング外装磨き仕上げ(標準)	
プロセス接続	KR											1/2" Tri Clover ークランプ (サイズ 10 のみ)	
	MT											1"ISO2852 フェルール (サイズ 15 のみ)	
(固定コード)				0								常に 0	
アウターハウジング					K							常に K ステンレス鋼 (SS316)	
電源・出力結線用ケーブルコネクタ	0											なし	
	1											2メートルケーブル+コネクタプラグセット (Lumberg 社製)	
	A											10メートルケーブル+コネクタプラグセット (Lumberg 社製)	
防爆仕様				0								常に 0 防爆なし	
サニタリ認証	0											なし	
	2											3A (American Dairy Approval) ※ センサチューブ内面仕上げコード 2 の接液部内面研磨 0.5μm 合わせて選択	
(固定コード)							H					常に H 変換器・検出器一体形	
校 正	0											標準校正 (3点質量流量校正)	
	D											5点質量流量校正 (UKAS 認証校正)	
(固定コード)								0				常に 0	
(固定コード)									0			常に 0	
(固定コード)										0		常に 0	
(固定コード)											0	常に 0	
特殊仕様	(空欄)											なし	
	/Z											あり	

その他ご注文時の指定事項

- 形式：MMM4011C
- サイズ：10mm 又は 15mm
- パルス出力：質量積算パルスを指定  
例) 質量積算パルス：1パルス= 0.1g、1g、10g、など 1パルスあたりの質量流量を指定

標準付属品

- 取扱説明書：1冊

オプションアクセサリ

- 電源・出力結線用ケーブルコネクタは Lumberg 社製 (M12×1) 8極メスコネクタ

※記載事項は製品改良のため予告なく変更することがあります。



〒105-8558 東京都港区芝公園1-7-24芝東宝ビル  
TEL: 03-3434-0441 (代) FAX: 03-3434-0455

<http://www.tokyokeiso.co.jp>

製品についてのお問い合わせを  
電子メールでも承ります。 [anything@tokyokeiso.co.jp](mailto:anything@tokyokeiso.co.jp)  
使用可否、形式選定などなんでも (Anything) ご遠慮なくどうぞ。