

# 一台でマルチポイント検出 FP-4000 シリーズ レベルスイッチ

## 概要

FP-4000 シリーズはフロート式レベルスイッチです。タンクやピットの上部からフランジノズルを介して取り付けます。1台で最大 11 点（耐圧防爆仕様は 6 点）までの液位警報接点を得ることができ、ポンプの発停のみならず、上上限、下下限レベルの監視も合わせて行うことができますのでトータルコストの節減に有効です。標準のステンレス系接液材質に加え、PVC、HPVC、PP さらにテフロンを選択できますので、一般の水、排水の他、各種ケミカル、腐食性排液などのレベル監視・コントロールにも幅広く対応します。また、防水構造品の他、耐圧防爆形、本質安全防爆形もラインアップ。危険地域での使用も問題ありません。

## 主な用途

- ・各種タンクのオーバーフロー、空引き防止
- ・各種タンクのポンプ自動発停による液面コントロール
- ・排水ピットなどの地下貯水槽のレベル監視

## 標準仕様

計測対象 : 液体全般（但し粘度 600mPa・s 以下の固着性のないもの液体が氷結、固着、凝固する使用条件には適しません）

最低密度 : フロート詳細表を参照下さい。

計測液体温度 :

a. FP-4000 形及び FP-4100 形

接液部材質	材質コード	液体温度範囲
SUS304,316,316L	0 1 2 3	-5 ~ 100°C 未満 (特殊 -20 ~ -5°C 未満) (特殊 100 ~ 150°C)
PVC	4	0 ~ 60°C
H PVC	5	0 ~ 80°C
PP	6	0 ~ 60°C
PFA	7	0 ~ 100°C

b. FP-4200 形

接液部材質	材質コード	液体温度範囲
SUS304,316,316L	0 1 2 3	-5 ~ 80°C
PVC	4	0 ~ 60°C
H PVC	5	0 ~ 80°C
PP	6	0 ~ 60°C
PTFE	7	-5 ~ 80°C
PFA	8	0 ~ 80°C

周囲温度 : -20 ~ 70°C  
-20 ~ 55°C (耐圧防爆)  
-20 ~ 60°C (本安)

使用圧力範囲 :

FP-4000 形および FP-4100 形 : フロート詳細表を参照下さい。  
FP-4200 形 : フロート詳細表を参照下さい。

接続 :

FP-4000 形および FP-4100 形 : 50A (2B) フランジ、PFA は 80A (3B) フランジ  
G2、R2 等のネジ接続も製作可能です (PFA 除く)。詳細は、お問い合わせ下さい。

FP-4200 形 : 80A (3B) フランジ  
最大ガイドパイプ長 : 各形式を参照下さい。

構造

FP-4000 形 : 防滴密閉または本質安全防爆 (本安リレー別置)

FP-4100 形および FP-4200 形 : 防滴密閉、耐圧防爆\* または本質安全防爆 (本安リレー別置)



FP-4000

FP-4100

FP-4200

保護等級 : IP65 相当

防爆等級\* : Exd II BT6

認定番号 : FP-4100 第 TC14695 号 ~ 第 TC14697 号  
FP-4200 第 TC14698 号 ~ 第 TC14700 号

警報接点 : リードスイッチ、a または b 接点

接点動作 : 接点毎に上昇 ON または下降 ON 指定下さい。

接点容量 : FP-4000 形および FP-4100 形 50W  
(最大開閉電圧 AC220V、DC110V 最大開閉電流 0.7A)  
FP-4200 形 10W AC/DC  
(最大開閉電圧 100V AC/DC、最大開閉電流 0.5A AC/DC、接点保護用サージサプレッサ標準装備、但し本質安全防爆形は除く)

再現性 : ±5mm 以内

接断差 : 10mm 以下

警報点数 :

形式	FP-4000	FP-4100	FP-4200
独立配線	3	6	6
コモン配線	5	11*	11*

\*特注となります。

配線接続口 : FP-4000 形 G1/2 または G3/4 のいずれか 1 箇所  
FP-4100 形、FP-4200 形 G3/4 標準 1 箇所 (特殊で最大 2 箇所まで)

上記以外のサイズ、NPT 等他規格は、アダプタ付きで承ります。

FP-4100E 形および FP-4200E 形ケーブルグランド : 技術的基準 (IEC 整合規格) に対応した耐圧防爆計器の電線口に使用するケーブルグランドは当該計器と組み合わせた状態で認可されております。従って、ケーブルグランドは当社の選定したもの (下記) をご使用下さい。

指定グランド 島田電機 SXC-22B

ケーブル外径は、標準で φ12 ~ 14 となります。ご使用のケーブル外径が上記以外の場合は、以下からご選択ください。

φ7 ~ 10、φ10 ~ 12、φ14 ~ 16

電気接続 : FP-4100、4200 M3.5 ネジ端子

FP-4000 M4 ネジ端子

塗装 : アルミ部 銀色塗装  
ステンレス部 塗装なし (地肌)

高圧ガス認定品

: 高圧ガス認定品を製作致します。詳細は、お問い合わせ下さい。

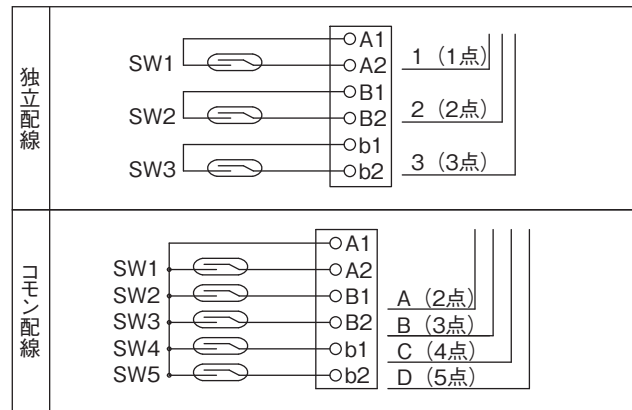
**FP-4000**

FP-4000 形はコンパクトな端子箱を採用した最もコストパフォーマンスにすぐれたレベルスイッチです。  
防滴密閉と本質安全防爆構造のみ製作致します。(耐圧防爆形が必要な場合は FP-4100 形または FP-4200 形をご検討下さい。)

形式コード

FP-40									
									材質構成
									フランジ ガイドパイプ フロート ストップ
0									SS400 SUS304 SUS316L SUS316
1									SUS304 SUS304 SUS316L SUS316
2									SUS316 SUS316 SUS316L SUS316
3									SUS316L SUS316L SUS316L SUS316L
4									PVC PVC/SUS304 PVC PVC
5									HPVC HPVC/SUS304 HPVC HPVC
6									PP PP/SUS304 PP PP
7									PFA/SUS304 PFA/SUS304 PFA/NBR PTFE
Z									特殊
									接続出力点数
1									1点
2									コモン独立 2点
3									コモン独立 3点
A									コモン共通 2点
B									コモン共通 3点
C									コモン共通 4点
D									コモン共通 5点
Z									特殊
									構造
W									防滴構造
S									本質安全防爆構造
									接続
0									JIS5K50AFF
1									JIS5K50ARF
2									JIS10K50AFF
3									JIS10K50ARF
4									2BJP#150RF
5									2"ANSI#150RF
Z									特殊
									電線口
1									G1/2
2									G1/2(ケーブルグランド付)
3									G3/4
4									G3/4(ケーブルグランド付)
Z									特殊
									接点容量
5									50W
Z									特殊
									附属品
0									なし
1									本安バリヤ
2									接点増幅器
Z									その他

端子配置



本安リレー (EB3C 形)

本質安全防爆でご使用の場合、ご希望に応じて本安リレーを付属致します。

標準仕様

防爆構造	本質安全防爆
対象ガス	Ex ia IIC
本安定格動作電圧	DC12V±10%
本安定格動作電流	DC10mA±20%
設置場所	非危険場所
接点構成	1a接点
リレー出力 (抵抗負荷)	AC250V 3A DC24V 3A
接点許容電力 (抵抗負荷)	AC750VA DC72W
絶縁抵抗	DC500Vメガにて10MΩ
耐電圧	AC1500V、1分間

形式コード		内容	
EB3C-	R	□□ □	モデル名
出力タイプ	R		リレー出力
接点数		01	1接点用
		02	2接点用
		03	3接点用
電源電圧		A	AC100~240V, 50/60Hz
		D	DC24V

外形寸法

フロート詳細および本体外形

フロート材質		SUS316L		PVC	HPVC	PP	PFA/NBR		
使用可能圧力[MPa]		0.66		0.13		0.2		0.2	
(標準)耐圧試験圧力[MPa]		0.8 *4		0.2		0.3		0.3	
使用可能最低液密度[g/cm <sup>3</sup> ]		0.6	0.78	1.0	0.75	1.0	0.79	1.3	
寸法[mm]	ガイドパイプ径 d	13.8		18		22		16	
	フロート最大外径 *1 D	52	43 *7	42	48 *7	50	68.2	42.6	
	フロート内径	15.4		20		25		19	
	フロート高さ H	58	50	70		60		100	50
最小h1寸法[mm]		60		90		90		140	80
最小設定間隔 S[mm]		100	90	120 *5		120		150	100
最短L寸法 (最下端設定点+X[mm])*2		X=60		X=90		X=90		X=140	X=80
外形図 *3 ①端子箱 ②フランジ ③ガイドパイプ ④フロート ⑤ストッパ		<p>材質コード 0 1 2 3</p>		<p>材質コード 4 5 6</p>		<p>材質コード 7</p>			

- \*1:取付ノズルに挿入可能かご確認下さい。
- \*2:液体密度、接点動作により縮小可能ですので、お問い合わせ下さい。
- \*3:設定間隔が小さい場合フロート、ストッパの個数が図と相違することがあります。
- \*4:設計圧力0.53超から0.66MPaの場合1.0MPaで実施致します。
- \*5:特注で100mmからも対応致します(\*3参照)。
- \*6: 最大ガイドパイプ長 [mm]

構造	材 質			
	SUS	PVC	PP	PFA
防滴(W)	4900	3900	3900	3900
本安(S)	4900	3900	3900	3900
耐圧防爆(E)	3900			

- \*7:標準のフロートとなります。フロート外径等のご指示がない場合、標準フロートで製作致します。
- \*8:G1/2が標準となります。

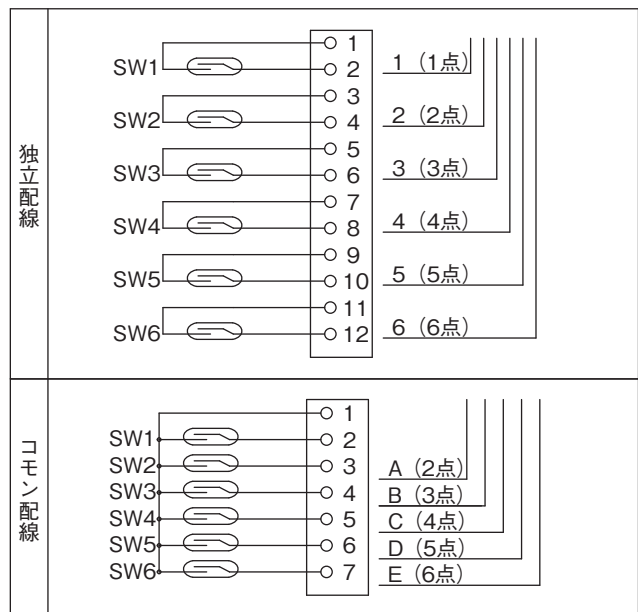
■ FP-4100

FP-4100 形は 12P 端子内蔵可能な大型端子箱を採用しています。6 接点までは独立配線とすることができ、配線作業やシーケンスの構成も容易です。防滴密閉形と本安リレー内置の本質安全防爆形に加え、耐圧防爆形もあり各種用途に広く対応します。  
 またコモン配線とすることにより、最大 11 点（耐圧防爆使用は 6 点）までの警報接点をとることができますので、1 台のレベルスイッチでの多機能コントロールや簡易レベル計としての特殊用途にも使用可能です。

形式コード

FP-41											
										材質構成	
										フランジ	
										ガイドパイプ	
										フロート	
										ストップ	
0										SS400	
1										SUS304	
2										SUS316	
3										SUS316L	
4										PVC	
5										HPVC	
6										PP	
7										PFA/SUS304	
Z										特殊	
										接点出力点数 (特注で11点まで製作します。ご相談ください。)	
1											1点
2											コモン独立 2点
3											コモン独立 3点
4											コモン独立 4点
5											コモン独立 5点
6											コモン独立 6点
A											コモン共通 2点
B											コモン共通 3点
C											コモン共通 4点
D											コモン共通 5点
E											コモン共通 6点
Z											特殊
											構造
W											防滴構造
E											耐圧防爆構造
S											本質安全防爆構造
											接続
0											JIS5K50AFF
1											JIS5K50ARF
2											JIS10K50AFF
3											JIS10K50ARF
4											2BJP#150RF
5											2"ANSI#150RF
Z											特殊
											電線口
1											G1/2
2											G1/2(ケーブルグラウンド付)
3											G3/4
4											G3/4(ケーブルグラウンド付)
Z											特殊
											接点容量
5											50W
Z											特殊
											附属品
0											なし
1											本安バリヤ
2											接点増幅器
Z											その他

端子配置



● RD-1000 リレードライバ

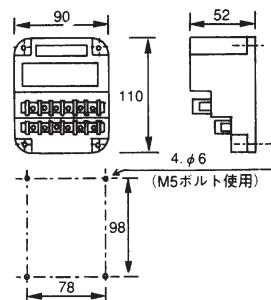
■ 概要

RD-1000 リレードライバはレベルスイッチなどの小容量接点の増幅を目標とするものです。フィールドの接点を低電流化して安全性を向上させるとともに、RD-1000 形により増幅された接点により直接、電磁弁、電磁開閉器、プザーランプなどを駆動し、液位制御をおこなうことができます。  
 また FP-4000 シリーズレベルスイッチと組合わせて上下限 2 点の接点を使用することにより、給水制御、排水制御を行うシーケンスも内蔵されています。  
(本器は本質安全防爆用の安全保持器ではありません。)

■ 標準仕様

電源 AC100V または AC200V±10%、50/60Hz  
 周囲温度 -10 ~ 50°C  
 現場接点への供給電圧の最大値 DC12V  
 現場接点への供給電流の最大値 DC3mA  
 接点電圧の最大値 AC250、DC125V  
 接点電流の最大値 5A  
 開閉容量の最大値 AC1,100VA (抵抗負荷)  
 DC120W (抵抗負荷)  
 絶縁抵抗 DC500V メガにて 100MΩ  
 耐電圧 AC1,500V、1 分間  
 消費電力 2VA 以下

■ 外形寸法



■ 用途

- ① 接点増幅
- ② 給水ポンプ制御
- ③ 排水ポンプ制御

詳細は RD-1000 リレードライバテクニカルガイド **TG-L931** をご参照下さい。

## 外形寸法

## フロート詳細および本体外形

フロート材質		SUS316L		PVC	HPVC	PP	PFA/NBR		
使用可能圧力[MPa]		0.66		0.13		0.2		0.2	
(標準)耐圧試験圧力[MPa]		0.8 *4		0.2		0.3		0.3	
使用可能最低液密度[g/cm <sup>3</sup> ]		0.6	0.78	1.0	0.75	1.0	0.79	1.3	
寸法[mm]	ガイドパイプ径 d	13.8		18		22		16	
	フロート最大外径 *1 D	52	43 *7	42	48 *7	50	68.2	42.6	
	フロート内径	15.4		20		25		19	
	フロート高さ H	58	50	70		60	100	50	
最小h1寸法[mm]		60		90		140		80	
最小設定間隔 S[mm]		100	90	120 *5		150		100	
最短L寸法 (最下端設定点+X[mm])*2		X=60		X=90		X=140		X=80	
外形図 *3  ①端子箱 ②フランジ ③ガイドパイプ ④フロート ⑤ストップ				材質コード 0 1 2 3				材質コード 4 5 6	
				材質コード 7					

\*1:取付ノズルに挿入可能かご確認下さい。

\*2:液体密度、接点動作により縮小可能ですので、お問い合わせ下さい。

\*3:設定間隔が小さい場合フロート、ストップの個数が図と相違することがあります。

\*4:設計圧力0.53超から0.66MPaの場合1.0MPaで実施致します。

\*5:特注で100mmからも対応致します(\*3参照)。

\*6:最大ガイドパイプ長 [mm]

構造	材 質			
	SUS	PVC	PP	PFA
防滴(W)	4900	3900	3900	3900
本安(S)	4900	3900	3900	3900
耐圧防爆(E)	3900			

\*7:標準のフロートとなります。フロート外径等のご指示がない場合、標準フロートで製作致します。

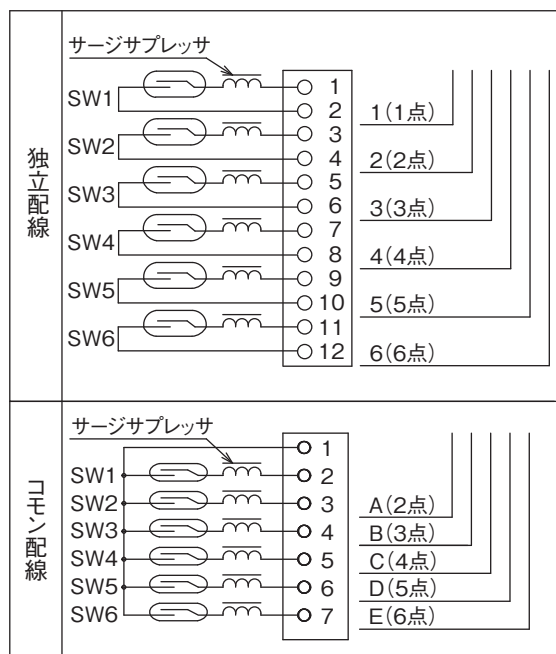
■ FP-4200

FP-4200 形は自己保持形リードスイッチを使用して、1つのフロートで多点警報を検出します。警報間隔を最小 50mm に可能です。防滴密閉、耐圧防爆および本質安全防爆の3構造が準備されています。

形式コード

FP-42	□□□□	□□□□□□	
			材質構成
			フランジ      ガイドパイプ      フロート      ストップ
0			SS400      SUS304      SUS316L      SUS316
1			SUS304      SUS304      SUS316L      SUS316
2			SUS316      SUS316      SUS316L      SUS316
3			SUS316L      SUS316L      SUS316L      SUS316L
4			PVC      PVC/SUS304      PVC      PVC
5			HPVC      HPVC/SUS304      HPVC      HPVC
6			PP      PP/SUS304      PP      PP
8			PFA/SUS304      PFA/SUS304      PFA/NBR      PTFE
Z			特殊
			接点出力点数 (特注で11点まで製作します。ご相談ください。)
1			1点
2			コモン独立 2点
3			コモン独立 3点
4			コモン独立 4点
5			コモン独立 5点
6			コモン独立 6点
A			コモン共通 2点
B			コモン共通 3点
C			コモン共通 4点
D			コモン共通 5点
E			コモン共通 6点
Z			特殊
			構造
W			防滴構造
E			耐圧防爆構造
S			本質安全防爆構造
			接続
A			JIS5K80AFF
B			JIS5K80ARF
C			JIS10K80AFF
D			JIS10K80ARF
E			3BJP#150RF
F			3"ANSI#150RF
Z			特殊
			電線口
1			G1/2
2			G1/2(ケーブルグランド付)
3			G3/4
4			G3/4(ケーブルグランド付)
Z			特殊
			接点容量
1			10W
			付属品
0			なし
1			本安バリヤ
2			接点増幅器
Z			その他

端子配置



## 外形寸法

## フロート詳細および本体外形

フロート材質	SUS316L	PVC	HPVC	PP	PFA/NBR	
使用可能圧力[MPa]	0.13	0.13		0.13	0.13	
(標準)耐圧試験圧力[MPa]	0.2	0.2		0.2	0.2	
使用可能最低液密度[g/cm <sup>3</sup> ]	0.7	0.8		0.8	0.9	
寸法[mm]	ガイドパイプ径 d	21.7	26	27	25	
	フロート最大外径 *1 D	75	70	70	68.2	
	フロート内径	24	29	29	27.7	
	フロート高さ H	70	100	100	100	
最小h1寸法[mm]	100	150		150	150	
最小設定間隔 S[mm]	50	50		50	50	
最短L寸法 (最下端設定点+X[mm])*2	X=100	X=150		X=150		
外形図	<p>材質コード 0 1 2 3</p>		<p>材質コード 4 5 6</p>		<p>材質コード 8</p>	
	<p>①端子箱</p> <p>②フランジ</p> <p>③ガイドパイプ</p> <p>④フロート</p> <p>⑤ストッパ</p>					

\*1:取付ノズルに挿入可能かご確認下さい。

\*2:液体密度、接点動作により縮小可能ですので、お問い合わせ下さい。

\*3:最大ガイドパイプ長 [mm]

構造	材 質			
	SUS	PVC	PP	PFA
防滴(W)	4900	3900	3900	3900
本安(S)				
耐圧防爆(E)	3900			

※記載事項は製品改良のため予告なく変更することがあります。

〒105-8558 東京都港区芝公園1-7-24芝東宝ビル  
TEL: 03-3434-0441(代) FAX: 03-3434-0455

<http://www.tokyokeiso.co.jp>

製品についてのお問い合わせを  
電子メールでも承ります。 [anything@tokyokeiso.co.jp](mailto:anything@tokyokeiso.co.jp)  
使用可否、形式選定などなんでも(Anything)ご遠慮なくどうぞ。