

FM マグゲージ® 金属管式レベル計

概要

FM MAG GAUGE はフロート金属管式レベルです。見易いフラップ式指示機構で、従来のガラス管式レベルゲージにみられた、曇り、汚濁等による液面読み取りの困難を解決しました。

腐食性液体にも PVC、フッ素樹脂、ガラスライニングなどの十分な耐食性を発揮する各種材質構成が準備されており、幅広い用途に適用可能です。

また警報接点、4～20mA 出力も付加できますので液面の遠隔管理にも最適です。

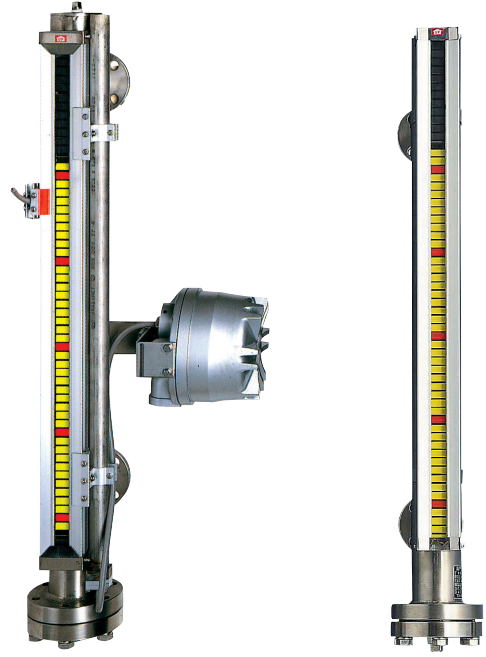
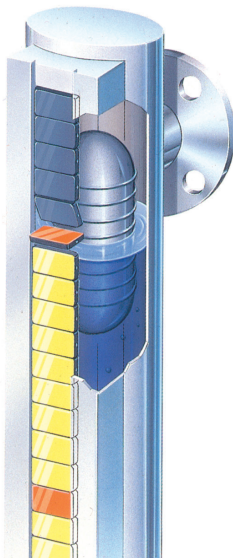
動作原理

チャンバ(金属管)内の液面にマグネット内蔵のフロートを浮かべ、このフロートが液面の変化に従い一定の吃水深さでチャンバ内を上下します。外部の指示計内には、裏表を黒と黄色または赤色に識別した樹脂マグネット製のフラップが配列されています。フラップは 10mm 毎に配列され、液体が上がるとフロート内のマグネットの作用でフラップが反転し、10mm 毎に黄色となり、ゼロ液位とゼロ液位から 100mm 毎に赤色になります。この赤色または黄色になった部分の長さで液位を表わします。

FM MAG GAUGE では、この液面現場指示に加え、警報発信が 4～20mA アナログ出力、もしくはその両方の機能を付加することができます。

警報接点付の場合は、アルミ製ケース内に収納したリードスイッチを警報位置に取り付け、フロート内のマグネットにより起動します。防滴構造形(本安リレーと合わせて本質安全防爆構造)と耐圧防爆構造形があります。

4～20mA アナログ出力付の場合は、本体チャンバに沿ってフロート位置検出器を取付けます。この検出器内には全長に亘って、等間隔にリードスイッチと精密抵抗が配列しており、これがチャンバ内のフロートに内蔵されたマグネットの磁力により作動し、液位を電圧信号として検出し、変換器で電流信号 4～20mA に変換して発信します。防滴構造形と耐圧防爆形があります。



特長

- 金属管式です。
破損や漏れの心配がありません。
- 指示がハッキリ、クッキリ。
カラーフラップによるレベル表示です。
遠くからでもハッキリ視認できます。ゲージグラスのような曇りや汚れも心配ありません。
- 高圧ガス保安法認定品も製作します。
(高圧ガス認定品の製作可否はお問い合わせ下さい。)
- 各種材質が揃っています。
一般ステンレス系に加え、PVC、フッ素樹脂、ガラスライニングなどの高腐食性液体対応材質をフルラインアップ。
- 一台 3 役、コストセーブ
カラーフラップによるレベル表示に加え、アラーム接点やアナログレベル出力を付加できます。
レベル管理のトータルコストセーブに役立ちます。

標準仕様

測定液体	: 粘度 600mPa・s までの固着性のない液体
製作レンジ	: 各形式のページをご参照下さい。
最高使用圧力	: /
測定液体温度	: /
レベル表示	: カラーフラップ方式
フラップピッチ	: 標準 FM 形 10mm 精級 FMS 形 5mm*
指示精度	: 標準 FM 形 ±15mm (密度 1.0g/cm ³ の場合) 精級 FMS 形 ±10mm*
タンク接続	: 標準 25A(1B) フランジ接続 詳細は各形式のページをご参照下さい。
材 質	: 各形式のページをご参照下さい。

* FMS 形は FM-1200(ステンレス製)のみ製作致します。
※ 表示の追従可能な液位の変化速度: 2cm/sec.

ジャケット付の製作可否についてはお問い合わせ下さい。

取合ノズルの取付方向はサイド・サイド以外も製作可能ですので、お問い合わせ下さい。

形式コードの表し方

FM MAG GAUGE の形式は下記の通り示します。

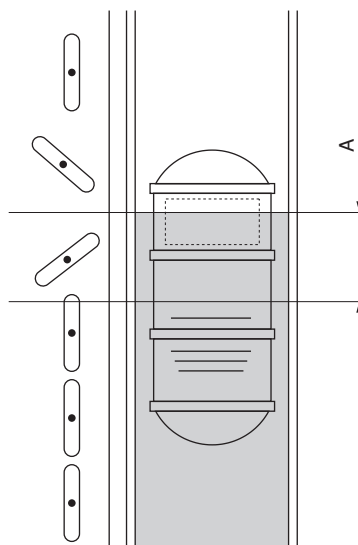
- 1) 現場指示計のみの場合
FM-123-4
- 2) 現場指示計+警報
FM-123-4567
- 3) 現場指示計+ 4 ~ 20mA 出力
FM-123-4/8910
- 4) 現場指示計+警報+ 4 ~ 20mA 出力
FM-123-4567/8910
警報付形式 2) の末尾に /8910 を付加

1	指	圧力・温度クラス (2 桁)
2	示	チャンバ・ノズル材質
3	計	フロート材質・密度範囲
4		接続フランジレーティング
5	警	警報構造 (防滴、本安、耐圧防爆)
6	報	警報接点数
7		端子箱数
8	発	4~20mA 発信器構造 (防滴、耐爆または本安)
9	信	4~20mA 発信器の検出器取付向き
10	器	4~20mA 発信器の変換器取付向き

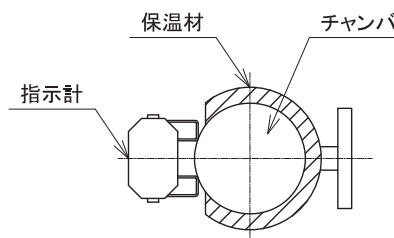
形式コードの詳細は、各指示計、警報及び発信器の説明をご参照下さい。

ご使用上の注意

・液面高さの表示について
FM MAG GAUGE はフロート内に置いたマグネットで指示計のフラップを反転させ液面を指示します。
測定液体の密度に合わせて各形式に数種類のフロートを用意していますが、液密度が設計下限値から増加することによって、実際の液面高さ(フロートの喫水線)と内蔵マグネットの位置にずれを生じます。(このずれは上方に平行移動したもので液面高さの絶対値は指示計に正しく示されます。)このため実際の使用に際しては、指示計をこのずれ(A)分だけ上方に取り付け、実際の液面が 0 の場合に指示計最下端の指示フラップ(赤色)が吸引され反転するようにします。このずれ幅(A)は納入仕様書に記載されていますので、参照して下さい。また各形式におけるフロートの選定に際しては、使用液体の密度がフロートの最小設計密度を下廻らない様に選定して下さい。極低(高)密度液及び界面計測は別途お問合せ下さい。



・保温工事について
固着性液体などで保温が必要な場合は、下図のようにチャンバ側のみを施工して下さい。
指示部を施工すると指示機構や警報、発信器などが熱のため損傷することがあります。



形式選定ガイド

FM MAG GAUGE には材質、温度、圧力によって各種タイプを用意してあります。下表をご参照のうえ形式を選定して下さい。

●通常温度範囲品

(120°C まで、一部樹脂材質は温度制限があります。ご注意下さい。)

形式	チャンバ材質	フロート材質	温度範囲(°C)	製作可能圧力 *1	製作可能測長(mm)	
				MPa	最小	最大
FM- 121 □ 122 □ 123 □ 12Z □	SUS304	*4 SUS316、SUS316L またはチタン(TP340) 別途打合せ	-10 ≤ t ≤ 120	SUS: 3 TP340: 2.5	0 ~ 250	0 ~ 4380
	SUS316					
	SUS316L					
	特殊金属					
FM- 124 □ 125 □	PVC(HPVC)	PVC(HPVC)	0 ≤ t ≤ 60(80)	0.2	0 ~ 250	0 ~ 2000
	ステンレス + PVC ライニング					0 ~ 4000
FM- 126 □ 127 □	ステンレス + ETFE ライニング	NBR 発泡体 + PFA ライニング	0 ≤ t ≤ 100	0.2	0 ~ 250	*3
	ステンレス + PFA ライニング					0 ~ 3500
FM- 128 □	ステンレス + PTFE ライニング	ガラス	-30 ≤ t ≤ 120	0.2	0 ~ 250	0 ~ 3000
FM- 129 □	ステンレス + ガラスライニング					
FM- 141 □ 142 □ 143 □ 14Z □	SUS304	*4 チタン合金	-10 ≤ t ≤ 120	*5 13	0 ~ 250	0 ~ 4380
	SUS316					
	SUS316L					
	特殊金属					

●高温対応品

形式	チャンバ材質	フロート材質	温度範囲(°C)	製作可能圧力 *1	製作可能測長(mm)	
				MPa	最小	最大
FM- 161 □ 162 □ 163 □ 16Z □	SUS304	*4 SUS316、SUS316L またはチタン(TP340) 別途打合せ	*2 *6 -196 ≤ t ≤ +150	SUS: 2 TP340: 1.6	0 ~ 250	0 ~ 4380
	SUS316		-10 ≤ t ≤ +400			
	SUS316L		TP340は250°C まで			
	特殊金属					
FM- 169 □	ステンレス + ガラスライニング	ガラス	120 < t ≤ 150	0.2	0 ~ 250	0 ~ 3000
FM- 181 □ 182 □ 183 □ 189 □	SUS304	*4 チタン合金	*2 *6 -196 ≤ t ≤ +150	*5 13	0 ~ 250	0 ~ 4380
	SUS316		-10 ≤ t ≤ +400			
	SUS316L					
	特殊金属					

*1 : 接続フランジ規格により制限があります。ご注意下さい。

*2 : -196 ≤ t < -10°C は、低温仕様(不凍アクリル板付指示部)で製作します。

*3 : ETFE ライニングは 2400mm まで、また PTFE ライニングの負圧用は 2500mm までとなります。

*4 : チタン(TP340)、チタン合金は水素脆性を起こす場合があります。

*5 : 設計条件により 20MPa まで製作します。お問合せください。

*6 : t > 350°C は指示計長さに制限があります。お問合せください。

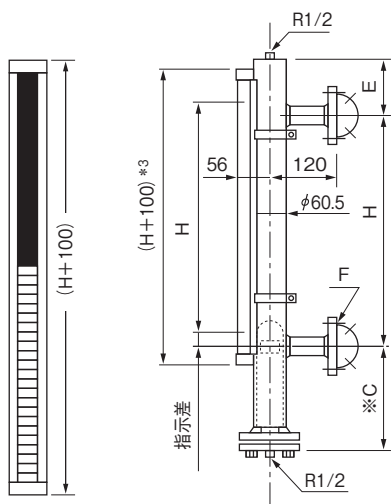
FM-12¹/₃0 標準タイプ、通常圧力、通常温度、金属材質

FM-12¹/₃0 シリーズは SUS304、SUS316 もしくは SUS316L 製チャンバに SUS316 または SUS316L (低密度用はチタン TP340) のフロートを使用した標準形金属管式液面計です。

製作仕様

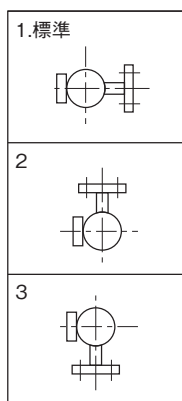
- 製作レンジ (測定範囲 H) : 最小 0 ~ 250mm
 最大 0 ~ 4380mm (FMS は 3400mm)
- 最高使用圧力 : 3MPa (チタンフロートは 2.5MPa)
 (取合フランジにより制限があります。ご注意ください。)
 負圧は F.V. まで製作可能です。
 ただし、仕様によっては製作できない場合がありますので、お問い合わせ下さい。
- 測定液体温度範囲 : ・ FM-1200
 - 10°C ≤ t ≤ 120°C (特注で -60°C まで承ります。*1)
 ・ FMS-1200
 - 5°C ≤ t ≤ 80°C *2

外形寸法



※ C 寸法はフロートにガス封入した際伸びる場合があります。

指示計取付方向



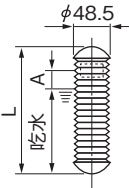
形式コード

		-	12	-	内 容	
指示計 フラップピッチ	FM				10mm (標準指示精度±15mm)	
	FMS				5mm (標準指示精度±10mm)	
チャンバ材質	1				SUS304	
	2				SUS316	
	3				SUS316L	
	Z				その他	
密度範囲 (g/cm ³) フロート材質	A				0.39~0.45	TP340 チタン
	0				0.44~0.52	
	1				0.5~0.6	
	2				0.55~0.7	
	3				0.62~0.8	SUS316 または SUS316L
	N				0.6~0.7	
	P				0.65~0.8	
	5				0.7~0.9	
	6				0.8~1.0	
	7				0.9~1.4	
8				1.0~1.5		
9				1.25~2.0		
接続フランジ規格	0				25A JIS 10KFF	
	1				25A JIS 10KRF	
	2				1" JPI 150#RF	
	3				1" ANSI 150#RF	
	4				25A JIS 20KRF	
	5				1" JPI 300#RF	
	6				1" ANSI 300#RF	
	7				25A JIS 5KFF	
	8				その他の25A (1") フランジ	
	9				特殊	

- * 1 : 不凍型アクリル板付指示計となります。(FM-1200)
- * 2 : 不凍型アクリル板付指示計にはできません。(FMS-1200)
- * 3 : FMS-1200は、100mmの寸法が変わる場合があります。

フロート形状、区分

No.	密度	形 状		フ ロ ー ト	
		C	E	材 質	L
A	0.39~0.45	450	200	TP340 チタン	470
0	0.44~0.52	350	200		380
1	0.5~0.6	280	200		300
2	0.55~0.7	250	200		270
3	0.62~0.8	210	200	SUS316 または SUS316L	220
N	0.6~0.7	485	160		520
P	0.65~0.8	385	150		410
5	0.7~0.9	305	130		320
6	0.8~1.0	235	110		250
7	0.9~1.4	195	110		200
8	1.0~1.5	165	100	170	
9	1.25~2.0	165	100	170	



フロート No.A ~ 3 までは最高使用圧力 1.33MPa まで
 フロート No.N ~ 9 までは最高使用圧力 2.0MPa まで
 これを超える最高使用圧力の場合、寸法はお問い合わせ下さい。

FM-12^{1Z}_{2Z}^{3Z}₀ 二重管タイプ (液化ガス用)

ZZ

FM-12^{1Z}_{2Z}^{3Z}₀ シリーズは SUS304、SUS316 もしくは SUS316L 製チャンバにチタン TP340 フロートを使用した液化ガス用金属管式液面計です。二重管タイプは、液化ガス (LPG、アンモニア、フロン等) の沸騰、突沸による、フロートの急上昇・急降下を抑制する効果があります。

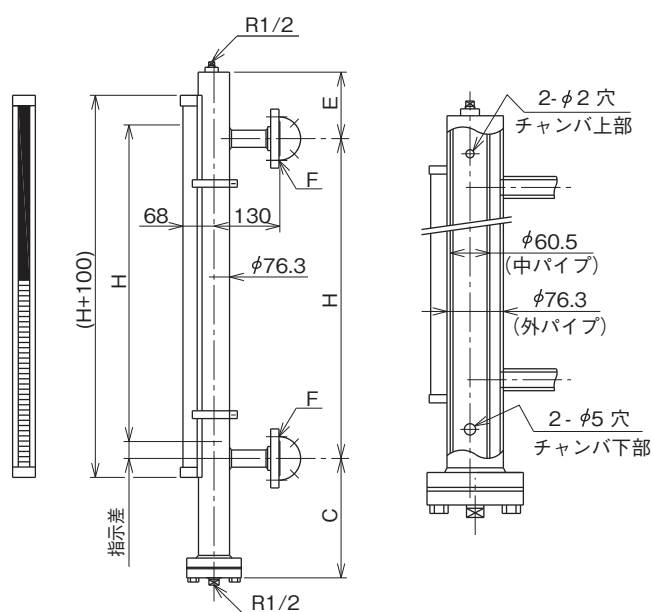
製作仕様

製作レンジ (測定範囲 H) : 最小 0 ~ 250mm
 最大 0 ~ 4380mm

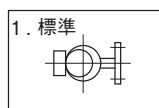
最高使用圧力 : 2.5MPa
 (取合フランジにより制限があります。ご注意ください。)

測定液体温度範囲 : $-10^{\circ}\text{C} \leq t \leq 120^{\circ}\text{C}$ (特注で -60°C まで承ります。*)
 *不凍型アクリル板付指示計となります。

外形寸法



指示計取付方向



指示計取付方向の現地での変更は出来ません。

形式コード

FM-12		—	内 容	
チャンバ材質	1Z		SUS304	
	2Z		SUS316	
	3Z		SUS316L	
	4Z		その他	
密度範囲 (g/cm ³) フロート材質	A		0.39~0.45	TP340 チタン
	0		0.44~0.52	
	1		0.5~0.6	
	2		0.55~0.7	
	3		0.62~0.8	
	Z		特殊	
接続フランジ規格	0	25A JIS 10KFF		
	1	25A JIS 10KRF		
	2	1 ^B JPI 150#RF		
	3	1" ANSI 150#RF		
	4	25A JIS 20KRF		
	5	1 ^B JPI 300#RF		
	6	1" ANSI 300#RF		
	7	25A JIS 5KFF		
	8	その他の25A (1") フランジ		
9	特殊			

フロート形状、区分

No.	密度 (g/cm ³)	形 状		フ ロ ー ト		Arガス封入 0.91(MPa)	φ48.5
		C	E	材質	L		
A	0.39~0.45	780	200	TP340 チタン	790	吃水	
0	0.44~0.52	580	200		610		
1	0.5~0.6	450	200		470		
2	0.55~0.7	380	200		400		
3	0.62~0.8	320	200		330		

上記フロートは最高使用圧力 1.96MPa までです。
 これを越える最高使用圧力の場合、寸法はお問い合わせ下さい。

FM-12⁴/₅0 PVC 材質、通常温度、通常圧力

FM-1240 シリーズはチャンバ、フロートともに PVC 製とし各種薬液に対する耐食性を考慮した液面計です。

また FM-1250 シリーズはステンレスパイプに PVC ライニングを施したもので、PVC の耐食性に加え十分な機械強度を確保したものです。

製作仕様

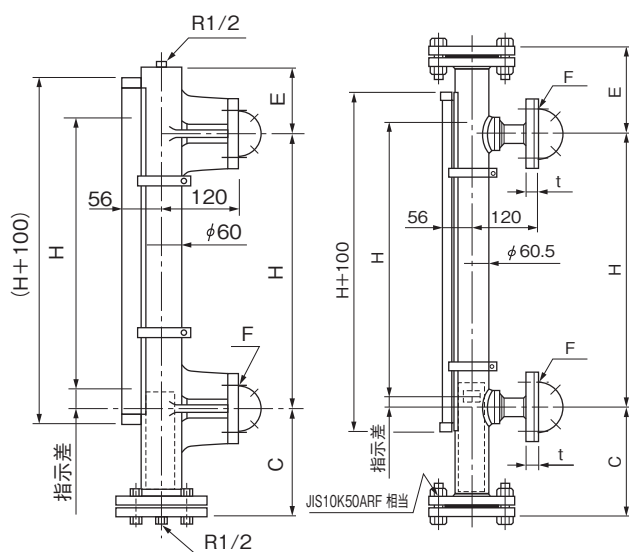
製作レンジ (測定範囲 H): 最小 0 ~ 250mm

最大 0 ~ 2000mm *2

最高使用圧力 : 0.2MPa

測定液体温度範囲 : 0°C ≤ t ≤ 60°C (HPVC は 0°C ≤ t ≤ 80°C)

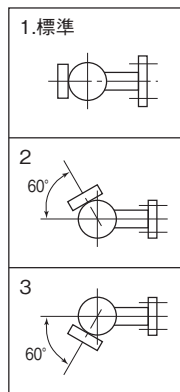
外形寸法



PVC製 FM-124□ HPVC製 FM-124H□

ステンレス+PVCライニング FM-125□

指示計取付方向



形式コード

		-	12	-	内 容
指示計 フラッグピッチ	FM				10mm (標準指示精度±15mm)
チャンバ材質		4			PVC
		4H			HPVC
		5			ステンレス+PVCライニング
密度範囲 (g/cm³) フロート材質 *1		5			0.75~0.9 (0.7~0.8)
		6			0.8~1.0 (0.75~0.9)
		7			0.9~1.3 (0.85~1.2)
		8			1.05~1.7 (1.0~1.5)
		9			1.4~2.0 (1.35~2.0)
接続フランジ規格 *3		0			25A JIS 10KFF (t=21)
		2			1" JPI #150FF (t=19.7)
		3			1" ANSI #150FF (t=19.7)
		7			25A JIS 5KFF (t=17)
		8			その他の25A (1") フランジ
		9			特殊

*1: フロートは PVC または HPVC 製です。() 内はライニング FM-125□タイプの場合の密度範囲です。

*2: ステンレス+PVC ライニング (材質コード 5) の場合最大 4000mm まで製作します。

*3: PVC ライニングの接続フランジは、FF (20A 以上) のみとします。フランジ厚さ特殊 () 内。

フロート形状、区分

- ・PVC 製チャンバ FM-124□タイプの場合
- ・HPVC 製チャンバ FM-124H□タイプの場合

No.	密度 (g/cm³)	形 状			フロート
		C	E	L	
5	0.75~0.9	290	120	300	 PVC, HPVC
6	0.8~1.0	250	120	250	
7	0.9~1.3	200	120	200	
8	1.05~1.7	150	120	150	
9	1.4~2.0	140	120	150	

- ・ステンレス+PVC ライニング FM-125□タイプの場合

No.	密度 (g/cm³)	形 状			フロート
		C	E	L	
5	0.7~0.8	290	150	300	 PVC
6	0.75~0.9	250	150	250	
7	0.85~1.2	200	160	200	
8	1.0~1.5	150	170	150	
9	1.35~2.0	140	180	150	

FM-12⁶/₇0 フッ素樹脂系材質、通常温度、通常圧力

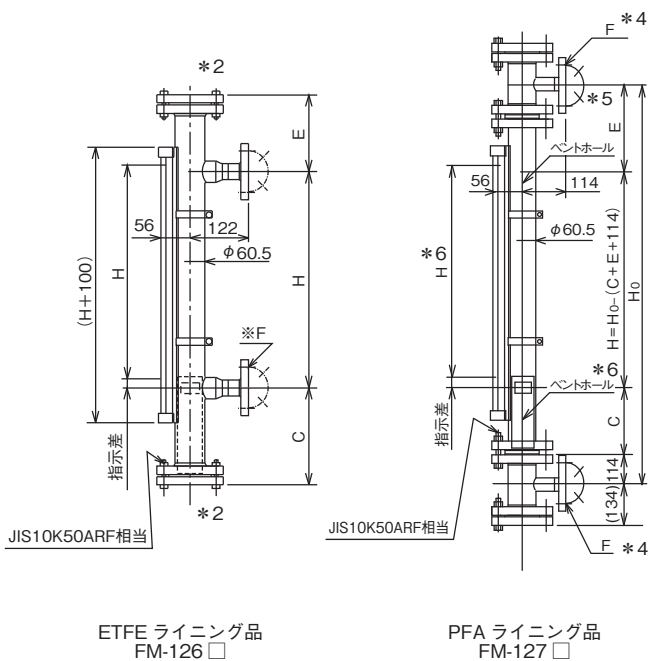
高腐食性液体用のフッ素樹脂系材質シリーズです。

製作仕様

製作レンジ (測定範囲H) : 最小 0 ~ 250mm
 最大 0 ~ 3500mm ☆1
 最高使用圧力 : 0.2MPa
 測定液体温度範囲 : 0°C ≤ t ≤ 100°C
 ライニング詳細 :
 ETFE ライニング FM-126 □ ステンレス+ETFE(アフロン) t=1.6mm
 PFA ライニング FM-127 □ ステンレス+PFA t=1.75mm

☆1 : ETFE は 2400mm までとなります。

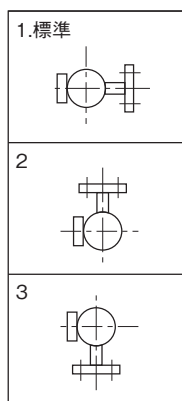
外形寸法



ETFE ライニング品
FM-126 □

PFA ライニング品
FM-127 □

指示計取付方向



※ 金属管本体にはベントホールが設けてあります。
 塗装や保温材施工により、ベントホールを塞がないで下さい。
 ベントホールに水分が付着していた場合、ライニング層を透過したガスと水分が溶化し、金属管が腐食することがあります。
 ベントホールには雨水、結露等水分が付着しないよう、注意して下さい。

形式コード

		-12				内 容	
指示計 フラップピッチ	FM					10mm (標準指示精度±15mm)	
チャンバ材質		6				ETFEライニング	
		7				PFAライニング	
密度範囲 (g/cm³) フロート材質	A					NBR+ PFAライニング (1.5t) *1	
	B						
	C						
	E						
	F						
	G						
	H						
					9	—	特殊
接続フランジ規格 ☆2					1	25A JIS 10K	
					2	1" ANSI (JPI) #150	
					9	特殊	

☆2 ライニング品のガスケット面は RF 相当です。

フロート形状、区分

ETFE ライニング FM-126 □タイプの場合

No.	密度 (g/cm³)	形 状			フロート
		C	E	L	
A	0.72~0.75	400	190	400	
B	0.75~0.8	370	190	345	
C	0.8~0.9	310	190	280	
E	0.9~1.0	240	190	210	
F	1.0~1.3	200	190	170	
G	1.3~1.5	190	190	190	
H	1.5~2.0	190	190	190	

- * 上記と L 寸法は異なりますが、Ti/PFA も製作します。
- * 1 負圧用はフロートのみステンレスまたはチタン+ETFE ライニングとなります。
- * 2 負圧用閉止フランジの材質は炭素鋼 / PTFE です。
- * 3 負圧用フロートは別寸法、別形状です。
- * 4 接続 F
- * 5 形状(寸法) E
- * 6 測定範囲 H

PFA ライニング FM-127 □タイプの場合

No.	密度 (g/cm³)	形 状			フロート
		C	E	L	
A	0.72~0.75	400	270	400	
B	0.75~0.8	350	270	345	
C	0.8~0.9	280	280	280	
E	0.9~1.0	210	280	210	
F	1.0~1.3	170	280	170	
G	1.3~1.5	190	260	190	
H	1.5~2.0	170	270	190	

* 上記と L 寸法は異なりますが、Ti/PFA も製作します。

FM-1280 フッ素樹脂系材質、通常温度、通常圧力

高腐食性液体用のフッ素樹脂系材質シリーズです。

製作仕様

製作レンジ (測定範囲 H): 最小 0 ~ 250mm
 最大 0 ~ 3500mm *1

最高使用圧力 : 0.2MPa

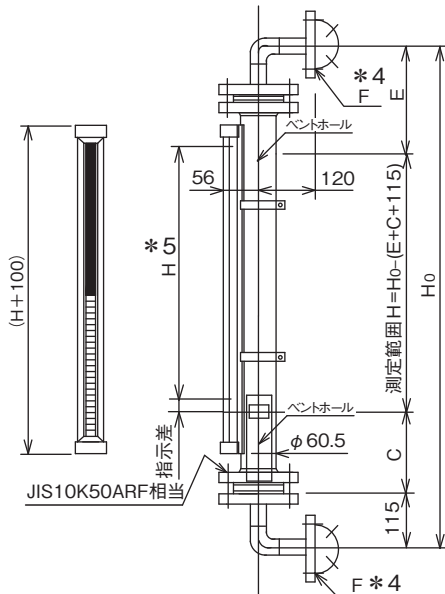
測定液体温度範囲 : 0°C ≤ t ≤ 100°C

ライニング詳細 :

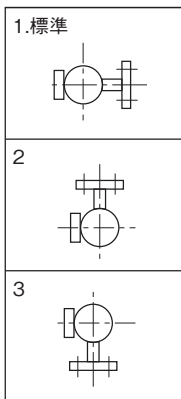
PTFE ライニング FM-128 □ ステンレス+ PTFE t=2mm
 (負圧用は t=3mm のライニングとなります。)

* 1 : 負圧用は 2500mm までとなります。

外形寸法



指示計取付方向



※ 金属管本体にはベントホールが設けてあります。
 塗装や保温材施工により、ベントホールを塞がないで下さい。
 ベントホールに水分が付着していた場合、ライニング層を透過したガスと水分が溶化し、金属管が腐食することがあります。
 ベントホールには雨水、結露等水分が付着しないよう、注意して下さい。

形式コード

		-12				内 容
指示計 フラップピッチ	FM					10mm (標準指示精度±15mm)
チャンバ材質		8				PTFEライニング
密度範囲 (g/cm³) フロート材質	A				0.72~0.75	NBR+ PFAライニング (1.5t) *3
	B				0.75~0.8	
	C				0.8~0.9	
	E				0.9~1.0	
	F				1.0~1.3	
	G				1.3~1.5	
	H				1.5~2.0	
	9				—	特殊
接続フランジ規格 *2	1					25A JIS 10K
	2					1" ANSI (JPI) #150
	9					特殊

- * 2 ライニング品のガスケット面は RF 相当です。
- * 3 負圧用はフロートのみステンレス又はチタン+ETFE ライニングとなります。
- * 4 接続 F
- * 5 測定範囲 H

フロート形状、区分

No.	密度 (g/cm³)	形 状			フロート
		C	E	L	
A	0.72~0.75	400	260	400	
B	0.75~0.8	350	260	345	
C	0.8~0.9	280	270	280	
E	0.9~1.0	210	270	210	
F	1.0~1.3	170	270	170	
G	1.3~1.5	190	260	190	
H	1.5~2.0	190	270	190	

- * 上記と L 寸法は異なりますが、Ti/PFA も製作します。
- * PTFE 負圧用は別寸法です。

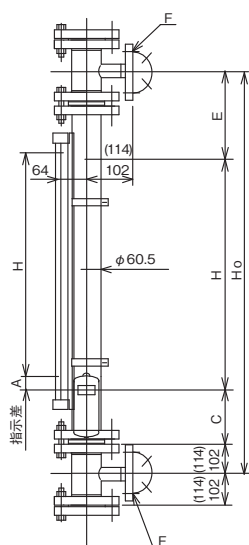
FM-1290 グラスライニング、通常圧力、通常温度

FM-1290 はグラスライニングチャンバーにガラスフロートを用いた高耐食タイプ液面計です。

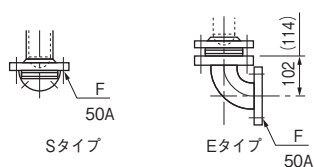
製作仕様

製作レンジ (測定範囲 H): 最小 0 ~ 250mm
 最大 0 ~ 3000mm
 最高使用圧力 : 0.2MPa
 測定液体温度範囲 : $-30^{\circ}\text{C} \leq t \leq 120^{\circ}\text{C}$ *4

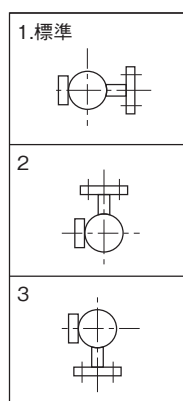
外形寸法



()内 JPI/ANSI 規格の場合の寸法



指示計取付方向



形式コード

FM-129	—	内 容
チャンバ材質		ステンレス+グラスライニング *3
密度範囲 (g/cm ³) (フロート材質: ガラス)	3	0.9~1.0
	5	1.0~1.1
	6	1.1~1.25
	7	1.2~1.4
	8	1.3~1.6
接続フランジ 1,2,3,4,9は ティ、レジャーシングティ	1	25A JIS 10K
	2	1 ^B JPI (ANSI) #150
	3	50A JIS 10K
	4	2 ^B JPI (ANSI) #150
	5 S	50A JIS 10K
	6 E	50A JIS 10K
	7 S	2 ^B JPI (ANSI) #150
	8 E	2 ^B JPI (ANSI) #150
	9	特殊

* 1: 4 ~ 20mA 発信器つきの場合、H 寸法が短縮される場合があります。詳細ご相談下さい。

* 2: ライニング品のガスケット面は RF 相当です。

* 3: フランジ部は炭素鋼+グラスライニングになります。

* 4: -10°C 未満は不凍型アクリル板付指示計となります。

フロート形状、区分

No.	密度 (g/cm ³)	形 状			フロート
		C	E	L	
3	0.9~1.0	300	280	270	
5	1.0~1.1	240	280	210	
6	1.1~1.25	200	280	175	
7	1.2~1.4	190	280	160	
8	1.3~1.6	180	280	150	

FM-1690 グラスライニング、高温、通常圧力

FM-1690 はグラスライニングチャンバーにガラスフロートを用いた高耐食タイプ液面計です。

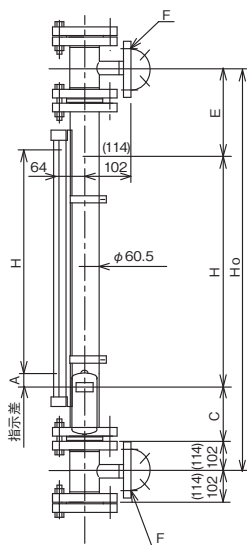
製作仕様

製作レンジ (測定範囲 H): 最小 0 ~ 250mm
 最大 0 ~ 3000mm

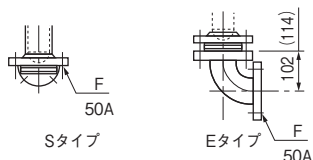
最高使用圧力 : 0.2MPa

測定液体温度範囲 : $120^{\circ}\text{C} < t \leq 150^{\circ}\text{C}$

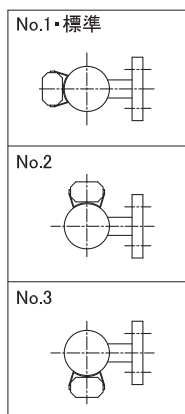
外形寸法



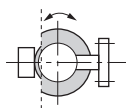
()内 JPI/ANSI 規格の場合の寸法



指示計取付方向



注) 断熱施工される場合、チャンバ側のみとして下さい。



形式コード

FM-169		内 容
チャンバ材質		ステンレス+グラスライニング *3
密度範囲 (g/cm ³) (フロート材質: ガラス)	3	0.9~1.0
	5	1.0~1.1
	6	1.1~1.25
	7	1.2~1.4
	8	1.3~1.6
接続フランジ 1,2,3,4,9は ティー、レギュレーティングティー	1	25A JIS 10K
	2	1 ^B JPI (ANSI) #150
	3	50A JIS 10K
	4	2 ^B JPI (ANSI) #150
	5 S	50A JIS 10K
	6 E	50A JIS 10K
	7 S	2 ^B JPI (ANSI) #150
	8 E	2 ^B JPI (ANSI) #150
	9	特殊

* 1 : 4 ~ 20mA 発信器つきの場合、H 寸法が短縮される場合があります。詳細ご相談下さい。

* 2 : ライニング品のガスケット面は RF 相当です。

* 3 : フランジ部は炭素鋼+グラスライニングになります。

フロート形状、区分

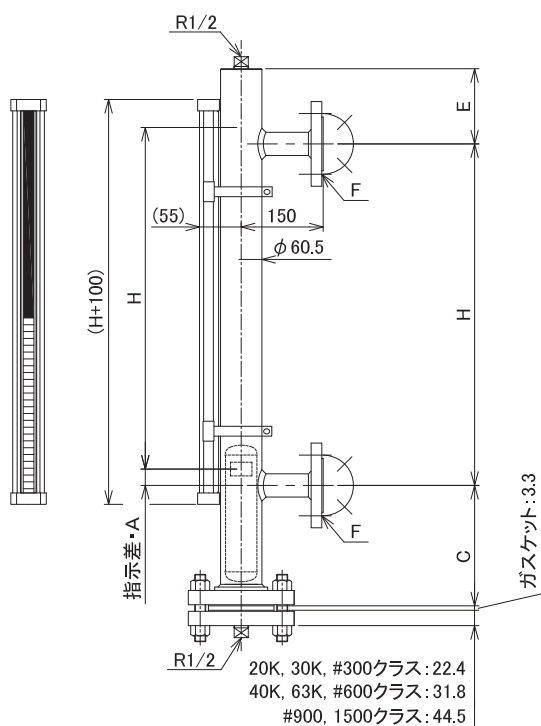
No.	密度 (g/cm ³)	形 状			フロート
		C	E	L	
3	0.9~1.0	300	280	270	
5	1.0~1.1	240	280	210	
6	1.1~1.25	200	280	175	
7	1.2~1.4	190	280	160	
8	1.3~1.6	180	280	150	

FM-14¹/₂/₃/₀ 高圧(13M)、通常温度、金属材質

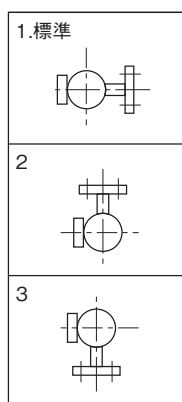
製作仕様

製作レンジ (測定範囲 H) : 最小 0 ~ 250mm
 最大 0 ~ 4380mm
 最高使用圧力 : 下表参照 (設計条件により 20MPa まで製作
 します。お問合せください。)
 測定液体温度範囲 : $-10^{\circ}\text{C} \leq T \leq 120^{\circ}\text{C}$

外形寸法



指示計取付方向



製作可能温度、圧力

フロート No. A ~ F, 1 ~ 6

T (°C)	-10	0	25	50	75	100	120
P (MPa)	13.2	13.2	13.2	12.8	11.9	11.1	10.7

形式コード

FM-14		-	内容	
チャンバ材質	1		SUS304	
	2		SUS316	
	3		SUS316L	
	Z		特殊	
密度範囲 (g/cm³) フロート材質	A		$0.52 \leq \rho < 0.54$	Ti-6Al-4V (チタン合金) ★低粘度 (水相当)用
	B		$0.54 \leq \rho < 0.57$	
	C		$0.57 \leq \rho < 0.61$	
	D		$0.61 \leq \rho < 0.69$	
	E		$0.69 \leq \rho < 0.85$	
	F		$0.85 \leq \rho < 1.20$	
	1		$0.59 \leq \rho < 0.61$	Ti-6Al-4V (チタン合金) ■高粘度 (油相当)用
	2		$0.61 \leq \rho < 0.65$	
	3		$0.65 \leq \rho < 0.70$	
	4		$0.70 \leq \rho < 0.80$	
	5		$0.80 \leq \rho < 1.00$	
	6		$1.00 \leq \rho < 1.40$	
	Z		特殊	Ti-6Al-4V
接続フランジ規格	1		25A JIS 40KRF	
	2		1" JPI 600#RF	
	3		1" ANSI 600#RF	
	4		25A JIS 63KRF	
	5		1" JPI 900#RF	
	6		1" ANSI 900#RF	
	9		特殊	

フロート形状、区分

No.	密度 ρ (g/cm³)	形状			フロート
		C	E	L	
A	$0.52 \leq \rho < 0.54$	715	200	756	
B	$0.54 \leq \rho < 0.57$	615	200	655	
C	$0.57 \leq \rho < 0.61$	515	200	554	
D	$0.61 \leq \rho < 0.69$	420	200	453	
E	$0.69 \leq \rho < 0.85$	315	200	352	
F	$0.85 \leq \rho < 1.20$	215	200	250	
1	$0.59 \leq \rho < 0.61$	710	200	760	
2	$0.61 \leq \rho < 0.65$	615	200	659	
3	$0.65 \leq \rho < 0.70$	515	200	558	
4	$0.70 \leq \rho < 0.80$	420	200	457	
5	$0.80 \leq \rho < 1.00$	320	200	356	
6	$1.00 \leq \rho < 1.40$	215	200	254	
Z	特殊	-	-	-	

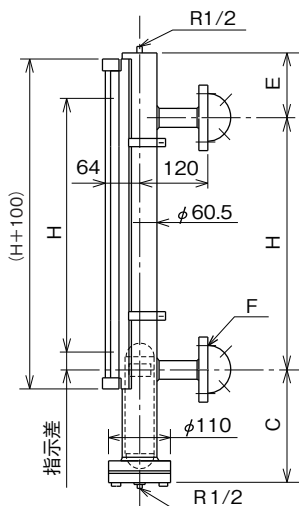
FM-16¹₂³₀Z 高温、通常圧力、金属材質

FM-1600 シリーズはステンレスのチャンバと同材質のフロート(低密度用は TP340 チタン)を使用した高温用金属管式液面計です。

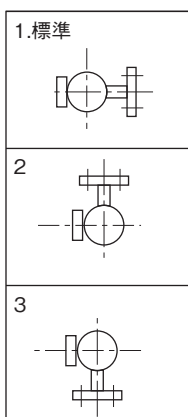
製作仕様

- 製作レンジ (測定範囲 H): 最小 0 ~ 250mm
 最大 0 ~ 4380mm
- 最高使用圧力 : 2MPa(チタンフロートは 1.6MPa)
 (取合フランジにより制限があります。ご注意ください。)
- 測定液体温度範囲 : $-196 \leq t \leq +150^{\circ}\text{C}$
 $-10 \leq t \leq +400^{\circ}\text{C}$ (TP340は250°Cまで)
 ($t > 350^{\circ}\text{C}$ は製作可能指示計長さに制限があります。お問合せください。)
 (警報、4-20mAは個別に温度制限があります。ご注意ください。)

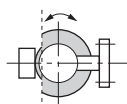
外形寸法



指示計取付方向



注) 断熱施工される場合、チャンバ側のみとして下さい。



形式コード

FM-16		-	内 容	
チャンバ材質	1		SUS304	
	2		SUS316	
	3		SUS316L	
	Z		その他	
密度範囲 (g/cm ³) フロート材質	A		0.39~0.45	TP340 チタン
	0		0.44~0.52	
	1		0.5~0.6	
	2		0.55~0.7	
	3		0.62~0.8	SUS316 または SUS316L
	P		0.65~0.8	
	5		0.7~0.9	
	6		0.8~1.0	
7		0.9~1.4		
8		1.0~1.5		
接続フランジ規格	- 0		25A JIS 10KFF	
	- 1		25A JIS 10KRF	
	- 2		1" JPI 150# RF	
	- 3		1" ANSI 150# RF	
	- 4		25A JIS 20KRF	
	- 5		1" JPI 300# RF	
	- 6		1" ANSI 300# RF	
	- 7		25A JIS 5KFF	
	- 8		その他の25A (1") フランジ	
	- 9		特殊	

フロート形状、区分

No.	密度 (g/cm ³)	形 状		材 質	フ ロ ー ト	
		C	E		L	
A	0.39~0.45	620	200	TP340 チタン	650	
0	0.44~0.52	490	200		520	
1	0.5~0.6	390	200		410	
2	0.55~0.7	340	200	*0.68MPa	360	
3	0.62~0.8	290	200		300	
P	0.65~0.8	460	170	SUS316 または	460	
5	0.7~0.9	400	170		400	
6	0.8~1.0	300	150	SUS316L	300	
7	0.9~1.4	260	150		260	
8	1.0~1.5	230	130	*1.35MPa	230	

*以上の使用圧力はガス封入となり、寸法が異なります。

FM-18¹₂³₀ 高温、高圧(13M)、金属材質

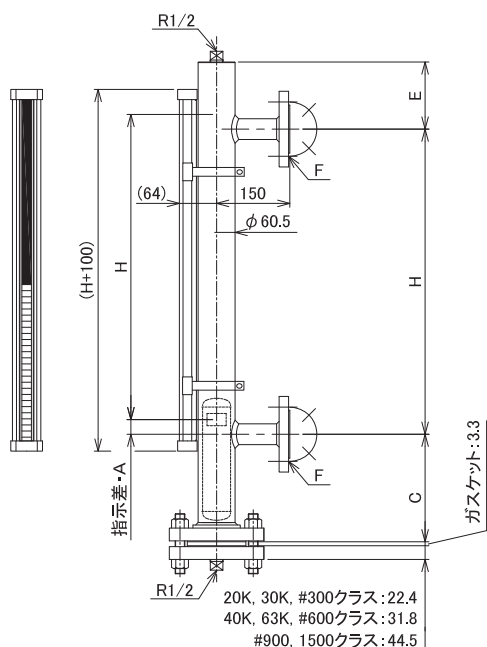
製作仕様

製作レンジ (測定範囲H) : 最小 0 ~ 250mm
 最大 0 ~ 4380mm

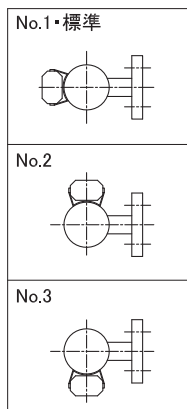
最高使用圧力 : 下表参照(設計条件により 20MPa まで製作します。お問合せください。)
 (取合フランジにより制限があります。ご注意下さい。)

測定液体温度範囲 : $-196 \leq t \leq +150^{\circ}\text{C}$
 $-10 \leq t \leq +400^{\circ}\text{C}$
 ($t > 350^{\circ}\text{C}$ は製作可能指示計長さに制限があります。お問合せください。)
 (警報、4-20mA は個別に温度制限があります。ご注意ください。)

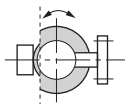
外形寸法



指示計取付方向



注) 断熱施工される場合、チャンバ側のみとして下さい。



形式コード

FM-18		-	内容	
チャンバ材質	1		SUS304	
	2		SUS316	
	3		SUS316L	
	Z		特殊	
密度範囲 (g/cm³) フロート材質	A		$0.57 \leq \rho < 0.60$	Ti-6Al-4V (チタン合金) ★低粘度 (水相当)用
	B		$0.60 \leq \rho < 0.64$	
	C		$0.64 \leq \rho < 0.70$	
	D		$0.70 \leq \rho < 0.81$	
	E		$0.81 \leq \rho < 1.04$	
	F		$1.04 \leq \rho < 1.50$	
	1		$0.64 \leq \rho < 0.68$	Ti-6Al-4V (チタン合金) ■高粘度 (油相当)用
	2		$0.68 \leq \rho < 0.73$	
	3		$0.73 \leq \rho < 0.81$	
	4		$0.81 \leq \rho < 0.94$	
	5		$0.94 \leq \rho < 1.22$	
	6		$1.22 \leq \rho < 1.60$	
Z		特殊	Ti-6Al-4V	
接続フランジ規格	1		1" JPI 900#RF	
	2		1" ANSI 900#RF	
	3		1" JPI 900#RTJ	
	4		1" ANSI 900#RTJ	
	5		1" JPI 1500#RF	
	6		1" ANSI 1500#RF	
	7		1" JPI 1500#RTJ	
	8		1" ANSI 1500#RTJ	
	9		特殊	

フロート形状、区分

No.	密度 ρ (g/cm³)	形状			フロート
		C	E	L	
A	$0.57 \leq \rho < 0.60$	705	200	756	
B	$0.60 \leq \rho < 0.64$	605	200	655	
C	$0.64 \leq \rho < 0.70$	510	200	554	
D	$0.70 \leq \rho < 0.81$	410	200	453	
E	$0.81 \leq \rho < 1.04$	310	200	352	
F	$1.04 \leq \rho < 1.50$	210	200	250	
1	$0.64 \leq \rho < 0.68$	710	200	760	
2	$0.68 \leq \rho < 0.73$	610	200	659	
3	$0.73 \leq \rho < 0.81$	510	200	558	
4	$0.81 \leq \rho < 0.94$	410	200	457	
5	$0.94 \leq \rho < 1.22$	310	200	356	
6	$1.22 \leq \rho < 1.60$	210	200	254	
Z	特殊	-	-	-	

製作可能温度、圧力

フロート No. A ~ F, 1 ~ 6

T(°C)	-196	-175	-150	-125	-100	-75	-50	-25	0	25	50	75
P(MPa)	13.2	13.2	13.2	13.2	13.2	13.2	13.2	13.2	13.2	13.2	12.8	11.9

T(°C)	100	125	150	175	200	225	250	275	300	325	350	375	400
P(MPa)	11.1	10.7	10.1	9.7	9.4	9.1	8.8	8.6	8.4	8.2	8.1	8.0	7.9

警報アラーム発信器

リードスイッチをFM-1000 MAG GAUGE チャンバ側面に置き、フロート内のマグネットにより所定の位置でリードスイッチを動作させ接点出力するものです。防滴構造(本安リレーと組合せて本質安全防爆構造)と耐圧防爆形があります。

警報形式コード

FM-1□□□-□5□6□7/□□□

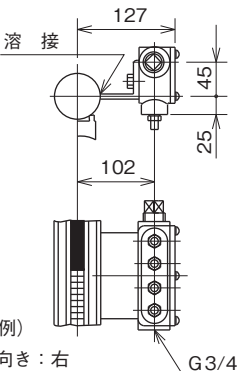
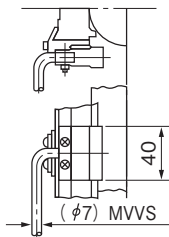
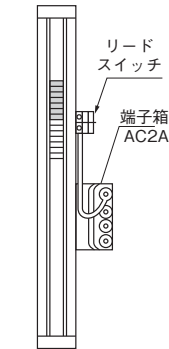
FM-1	5	6	7	
構造	W			防滴構造
	E			耐圧防爆構造
	S			本質安全防爆構造
点数				警報点数
付属端子箱				端子箱数

仕様

●防滴構造 (FM-1 □□□ - □ W □□)

- 構造 : 防滴構造
- 接点構成 : 1×SPST(自己保持接点)
- 接点容量 : 10W, AC/DC
最高印加電圧 AC, DC100V
- 再現性 : ±15mm
(指示計精度に同じ)
- 接断差 : 最大 30mm (固定)
- 接点動作 : 上限用または下限用
(ご注文のご指定により製作、または現場での変更も容易)
- 設定可能範囲 : 測長 (H) の上下 50mm は警報設定できません。
- 最小警報点間距離 : 50mm (H-L間は70mm)
- 警報点数 : スイッチ取付可能な個数範囲内
- スイッチ部構成 : 防滴構造
- 液体温度範囲 : -10 ~ 200°C
- 周囲温度 : -10 ~ 60°C
- 付属品 : サージサプレッサ内蔵
(本質安全防爆構造には付属しません。)
- 端子箱 : 各リードスイッチからのケーブルを引き込み、端子渡しをします。
- 内蔵ターミナル : 8P (M3.5)
- 警報スイッチからの引込口 : 最大 4 点、グランドバックイン方式(ケーブル外形 7mm 用)
- 配線口 : 1×G3/4(めねじ)
- 構造 : 防滴構造

注: 断熱材施行される場合、警報センサ部分には断熱材を取付けないで下さい。

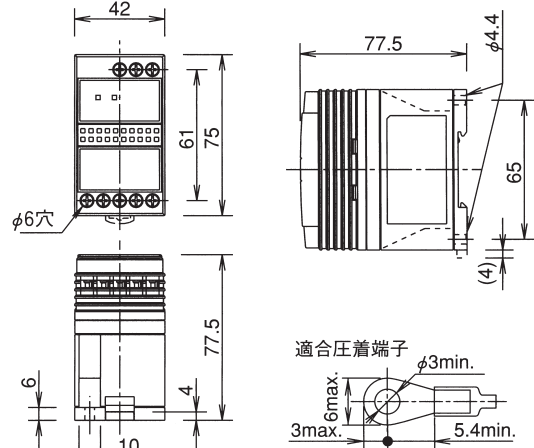


●本質安全防爆構造 (FM-1 □□□ - □ S □□)
上記防滴構造スイッチ回路に本安リレーを入れ本質安全防爆構造とします。

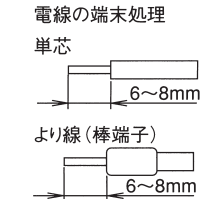
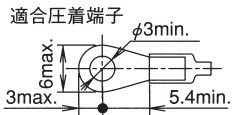
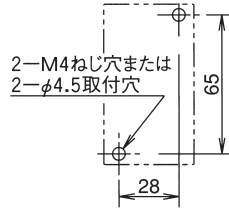
防爆等級 : Ex ia IIC T6(本安リレー当社所掌の場合。お客様所掌の場合はご使用になる本安リレーの等級によります)

本安リレー外形図

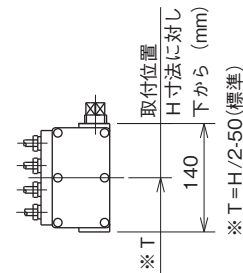
形式: EB3C-R01A(1点回路用)



取付寸法図(ねじ取付けの場合)



ケース: AC2A
カバー: SPCC
取付金具: SUS



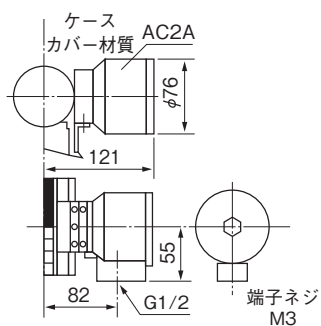
●耐圧防爆構造 (FM-1 □□□ - □ E □□)

リードスイッチおよび端子を耐圧防爆構造容器に収納し、各警報設定点に配置するものです。

構造	: 耐圧防爆構造 d2G5 (形式認定番号第 T49972 号)
スイッチ	: リードスイッチ SPST (自己保持接点)
接点容量	: 10W, AC/DC 最高印加可能電圧 AC, DC100V
再現性	: ±15mm (指示計精度に同じ)
接断差	: 最大 30mm (固定)
接点動作	: 上限用または下限用 (ご注文時指定)
警報設定可能範囲	: 測長(H)の上下 100mm は警報設定できません。
最小警報点間距離	: 250mm (チャンバの両側に警報ユニットを取付ける事によりこれ以下の点間隔も可能です)
液体温度	: - 10 ~ 200°C
周囲温度	: - 10 ~ 60°C
付属品	: サージサプレッサ内蔵
内蔵ターミナル	: 2P (M3)
取付	: 専用クランプで指示計に取付
配線口	: 1×G1/2 (めねじ)

(注) ケーブルグランドはオプションとなっております。

耐圧防爆構造はケーブルグランドと組み合わされた状態で認可されており、お客様でケーブルグランドを準備される場合は、指定ケーブルグランド(島田電機製 SXBM-16B)を必ずご使用下さい。



電流アナログレベル発信器

FM-1000 マグゲージには液面高さを DC4 ~ 20mA (2 線式) の信号として出力するアナログ発信器を付加することができます。

4 ~ 20mA 発信器形式コード

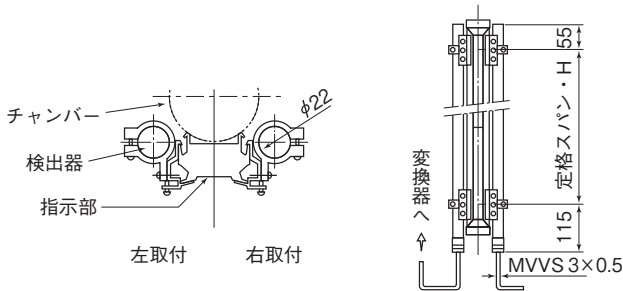
FM-1 □□□ - □□□□ / [8][9][10]

FM-1	8	9	10	
構造	W			防滴構造
	E			耐圧防爆構造
	S			本質安全防爆構造
検出器取付向き	R			指示計に向かって右
	L			指示計に向かって左
変換器取付向き	R			指示計に向かって右
	L			指示計に向かって左

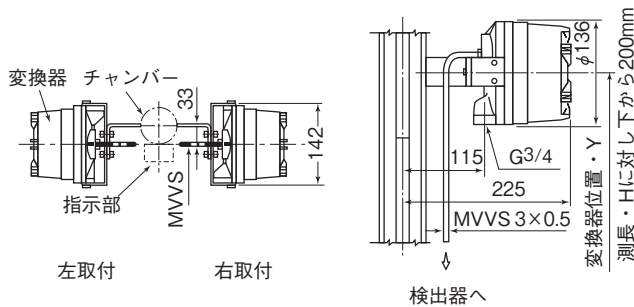
外形寸法

防滴構造タイプと本質安全防爆タイプ

a. 検出器 (指示部ケースに取付)



b. 変換器 (チャンバに取付)



(注) 1 4 ~ 20mA 発信器の交換及び再調整は、弊社にご返却願います。

(注) 2 断熱施行される場合、検出器部分には断熱材を取付けないで下さい。

仕様

発信スパン : 最小 0 ~ 250mm
 最大 0 ~ 4380mm
 指示計の測長以下の発信スパンも製作します。
 お問い合わせ下さい。

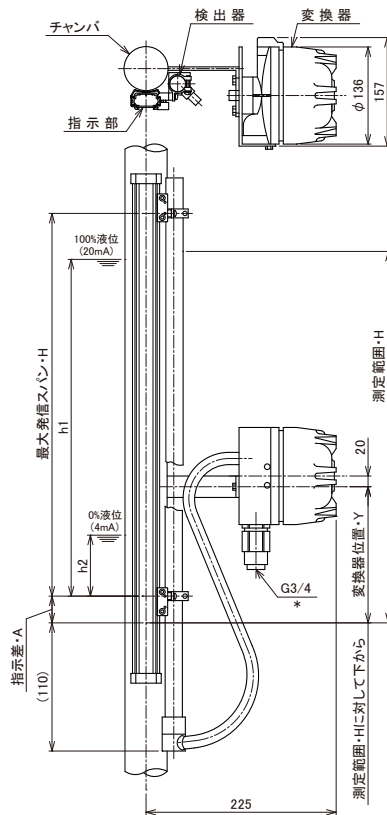
構造 : 防滴構造
 FM-1 □□□ - □□□□ / □ W □□
 耐圧防爆構造 Ex d IIB T6
 (形式認定番号 第 TC14720 号)
 FM-1 □□□ - □□□□ / □ E □□
 本質安全防爆構造 Ex ia IIC T4
 (形式認定番号 第 TC16354 号)
 FM-1 □□□ - □□□□ / □ S □□

液体温度 : - 20°C ~ 200°C
 周囲温度 : - 20°C ~ 55°C
 電源 : 公称 DC24V
 許容負荷抵抗 (DC24V 時)
 : 防滴構造 600Ω
 : 耐圧防爆構造 600Ω
 本質安全防爆構造 (600 - バリア内部抵抗) Ω
 MTL7728 + 使用の場合は 600 - 333 = 267Ω

(注意)
 本安形計器で使用するバリア (MTL7728+) は、マイナス (-) 側ラインがアースに落ちますので、負荷はプラス (+) 側ラインに接続してください。負荷をプラス側に接続できない場合は、MTL7787+ の使用を推奨します。

発信精度 : $\pm (0.2 + \frac{10}{H} \times 100) \% \text{ F.S.}$
 H : 測長 mm 単位
 1000mm の場合の精度計算例
 = $\pm (0.2 + 10/1000 \times 100) \% \text{ F.S.}$
 = $\pm (0.2 + 1.0) \% \text{ F.S.}$
 = $\pm 1.2 \% \text{ F.S.}$

耐圧防爆構造タイプ



*: T11S耐圧防爆形は、機器に付属または当社指定の耐圧防爆ケーブルグランドを機器の配線口に直接取り付けてご使用下さい。ケーブルには制御用ケーブル (JISC3401) 等の防爆配線に推奨されているものを使用して下さい。ケーブルグランドと機器の接続ねじ部には液状ガスケット等の非硬化性のシール材を塗布する等の防水処理を施して下さい。

仕様伺い

ご注文、お引き合いに際しては下記仕様にご指示下さい。

形 式	FM-1□□□□-□□□□ / □□□□			台 数	
液体名		密 度		粘 度	
圧 力	MPa		温 度	℃	
面間寸法(測長)	mm		接続フランジ規格		
特殊仕様					

※記載事項は製品改良のため予告なく変更することがあります。