

概要

FB-9000 はベローズタイプ、メカニカルダイレクトアクションのフロート式レベルスイッチです。

一般のマグネットカップリング方式では付着の問題で計測不可能な鉄粉などの磁性体を含有する液体のレベル検出などに使用します。

標準仕様

計測対象	液体全般のレベル検出 密度範囲 0.6g/cm ³ 以上
最高使用圧力	標準 0.2MPa 特注 2MPa
温度範囲	- 19 ~ + 150°C

プロセス接続

- 1) タンクサイド取付け
標準 4B (100A) フランジ
- 2) 外筒チャンバ取付け
標準 1B (25A) フランジまたはネジ
- 3) 特殊 タンクトップ取付 (ご相談下さい。)

構造

- 1) 防水密閉タイプ (IP65 相当)
- 2) 耐圧防爆タイプ (d2G4)
- 3) 本質安全防爆タイプ (i3aG5)
本質安全リレー (安全場所設置) と組み合わせ使用となります。

材質

フロート	SUS304,SUS316,SUS316L
ベローズ	SUS316L
フランジ	SUS304,SUS316,SUS316L
外筒チャンバ	炭素鋼、SUS304,SUS316,SUS316L

使用スイッチ

- 1) SPDT マイクロスイッチ
接点容量 AC250V,5A,DC125V,0.4A
最小適用負荷 DC5V, 160mA
- 2) エアーマイクロスイッチ
3ポート、0 ~ 1MPa (Max.)

接断差

最大 20mm

配線接続口

標準 1×G1/2

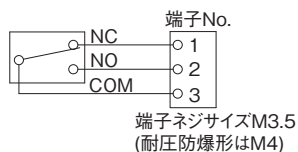
エアマイクロスイッチの場合は 2×Rc1/4 となります。

接続端子

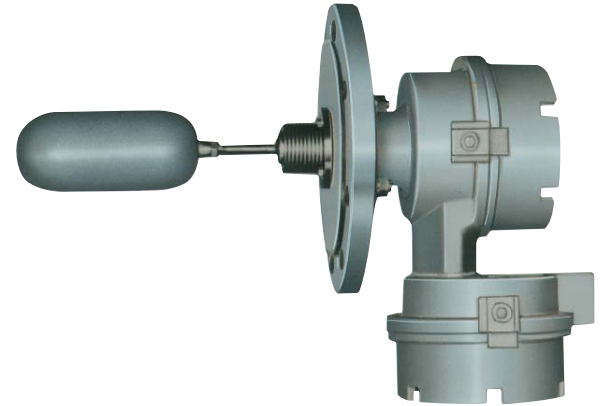
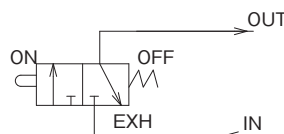
M3.5 ネジ端子 (耐圧防爆形は M4)

端子配置

● マイクロスイッチ



● エアーマイクロスイッチ



材質構成

● レベルスイッチ本体

	材質構成 3	材質構成 4	材質構成 5
フロート	SUS304	SUS316	SUS316L
ベローズ	SUS316L		
フランジ	SUS304	SUS316	SUS316L
ハウジング	AC2A		

● チャンバ

炭素鋼、SUS304,SUS316,SUS316L など各種承ります。

ご使用上の注意

- 1) プロセスとの取付けに係るボルト・ナット、パッキン類はお客様の所掌となります。ご準備下さい。
- 2) 液体が氷結、固着、凝固する使用条件には適しません。

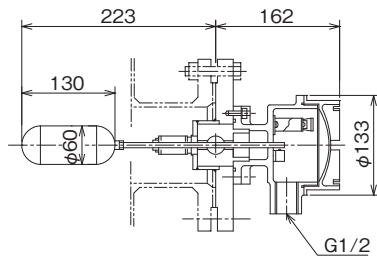
形式コード

FB-909												内 容		
レ ベ ル ス イ ッ チ 本 体 部 仕 様	圧力クラス	1											0.2MPa	
		2											2.0MPa	
	構 造	W											防滴	
		WP											防滴 JISF15b グランド付き *	
		E											耐圧防爆 (d2G4)	
		EP											耐圧防爆 (d2G4) 防爆グランド付き *	
		S											本質安全防爆 (i3nG5、リレー付き)	
		SP											本質安全防爆 (i3nG5、リレー付き) JISF15b グランド付き *	
	材質構成	—	3											材質クラス 3
		—	4											材質クラス 4
		—	5											材質クラス 5
		—	Z											特殊
	接続フランジ径	1												100A (4B) (標準)
		Z												その他特殊 (最小 4B 要)
	接続フランジ規格	1												JIS5K
		2												JIS10K
		3												JIS20K
		4												ANSI#150
		5												ANSI#300
		6												JPI#150
7												JPI#300		
Z												その他特殊		
搭載スイッチタイプ	1												SPDT マイクロスイッチ (標準)	
	2												エアマイクロスイッチ (防滴構造のみ)	
	Z												その他特殊	
警報動作	H												上限警報	
	L												下限警報	
チャンバ材質	—	0											チャンバなし	
	—	1											炭素鋼	
	—	2											SUS304	
	—	3											SUS316	
	—	Z											その他特殊	
接続規格	0												チャンバなし	
	1												1"SW	
	2												Rc1"	
	3												1BJIS10KRF	
	4												1BJIS20KRF	
	5												1"ANSI#150	
	6												1"ANSI#300	
	7												1BJPI#150	
	8												1BJPI#300	
Z												その他特殊		
本体～チャンバ間パッキン材質	0												チャンバなし	
	2												シートガスケット (PTFE) V#7020	
	4												包みガスケット (PTFE) V#N7030	
	5												ボルテックスガスケット V#8591 (SUS304)	
	6												ボルテックスガスケット V#8591 (SUS316)	
	Z												その他	
本体～チャンバ間ボルト / ナット材質	0												チャンバなし	
	1												SS400/SS400 (ボルテックスガスケットは使用出来ません)	
	2												SNB7/S45C	
	3												SUS304/SUS304 (ボルテックスガスケットは使用出来ません)	
	4												A193-B7/A194-2H	
	Z												その他	

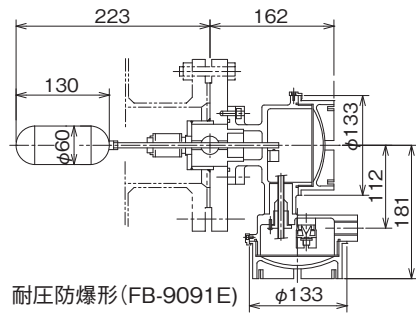
※：ご注文時にケーブル外径をご指示下さい

外形寸法

●マイクロスイッチタイプ

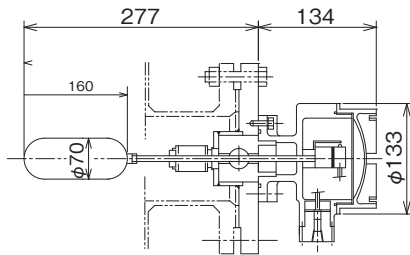


防滴形 (FB-9091W)

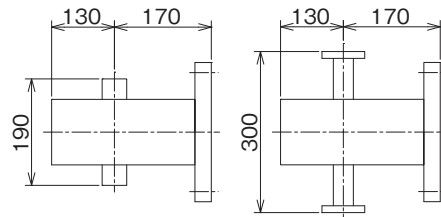


耐圧防爆形 (FB-9091E)

●エアマイクロスイッチタイプ



●外筒チャンバ



差込み(ネジ込み)取付形

フランジ取付形

※記載事項は製品改良のため予告なく変更することがあります。

TIF 東京計装株式会社

〒105-8558 東京都港区芝公園1-7-24芝東宝ビル
TEL: 03-3434-0441(代) FAX: 03-3434-0455

<http://www.tokyokeiso.co.jp>

製品についてのお問い合わせを
電子メールでも承ります。

anything@tokyokeiso.co.jp

使用可否、形式選定などなんでも(Anything)ご遠慮なくどうぞ。