

FA-6000 シリーズ フローモニタ

■ 概要

FA-6000 シリーズは、ご好評いただいているフローモニタシリーズの大流量用警報接点付流量計です。

軽量、コンパクトな本体に瞬時流量表示、警報接点出力という特長はそのままに、金属本体で配管応力への耐久性を有し大流量域まで計測範囲を拡大しました。

■ 特長

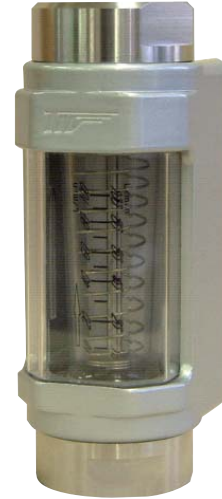
- 軽量・コンパクトで各種装置組込みに最適
- 金属サポート構造で配管応力にも万全
- 防水構造で飛沫なども OK
- 低価格、短納期

■ 主な用途

- シール水断流監視
- 冷却水流確認、断流監視
- バイオケミカル培地供給監視
- その他

■ 標準仕様

- 計測流体 : 水又は水相当の液体
- 流量目盛 : 3 ~ 30L/min
5 ~ 50L/min
8 ~ 80L/min
10 ~ 100L/min
- 接続口径 : Rc1 (標準)、3/4、1/2
- 流れ方向 : 下→上、左→右、右→左、上→下
- 流体温度 : 最高 60°C
流体温度は、一般的なデータであり、ご使用条件や環境によって変わることがあります。
- 流体圧力 : 最高 0.8MPa
- 指示精度 : ±5% F.S.
- 警報設定精度 : ±5% F.S. (流量目盛に対して)
- 警報設定範囲 : 最大流量の 20 ~ 90%
(上限 : 50 ~ 90%、下限 : 20 ~ 50%)
- 警報接断差 : 15% F.S. 以内 (流量目盛に対して)
- 接点構成 : リードスイッチ (自己保持形)
UL 規格対応品
- 接点動作 : 上限警報 (OPEN、CLOSE)
下限警報 (OPEN、CLOSE)
- 接続方法 : リード線 (2m)



圧力損失 (kPa)

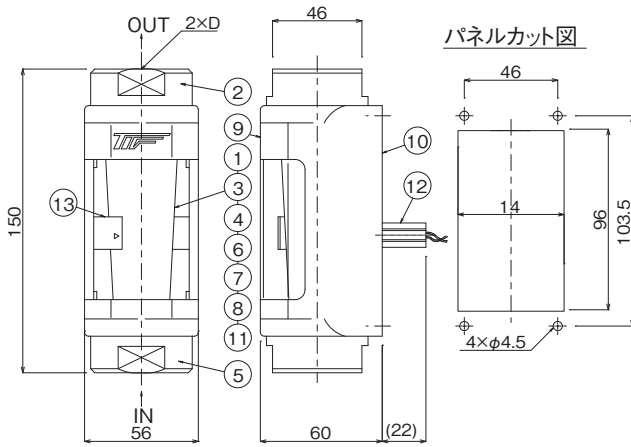
| 最大流量 L/min | 接続口径 | | |
|---------------|------|-------|-------|
| | Rc1 | Rc3/4 | Rc1/2 |
| 30 | 7 | 9 | 21 |
| 50 | 19 | 24 | 56 |
| 80 | 28 | 36 | 117 |
| 100 | 45 | 71 | 207 |

■ 形式コード

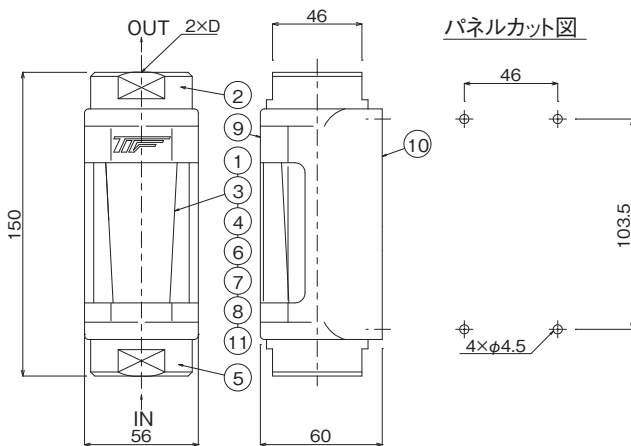
| 形式コード | 仕様詳細 情報コード | 詳細内容 |
|--------------------|---------------|--------------|
| FA - 6 □ □ □ □ - □ | - □ □ □ □ - □ | |
| 流量目盛 | 1 | 3~30 L/min |
| | 2 | 5~50 L/min |
| | 3 | 8~80 L/min |
| | 4 | 10~100 L/min |
| | 5 | 特殊 |
| 接続口径 | 1 | Rc1/2 |
| | 2 | Rc3/4 |
| | 3 | Rc1 |
| | 9 | その他特殊 |
| 警報動作 | 1 | 上限警報CLOSE |
| | 2 | 上限警報OPEN |
| | 3 | 下限警報CLOSE |
| | 4 | 下限警報OPEN |
| | 0 | 警報なし |
| 流れ方向 | - 1 | 下→上 |
| | - 6 | 左→右 |
| | - 7 | 右→左 |
| | - 8 | 上→下 |
| 接液部材質 | - 4 | SUS304 |
| パッキン材質 | 1 | フッ素ゴム |
| リードスイッチ | 1 | UL規格対応品 |
| 警報動作設定点 | - 0 | 指示なし |
| | - ※ | 警報設定流量値 |

※指定の流量値に警報設定いたします。

■ 外形寸法と材質構成



| NO. | 部品名称 | 標準材質 |
|-----|----------|-------------|
| 1 | フロート | ○ PPS/Mg |
| 2 | 継手 | ○ SUS304 |
| 3 | フロート受 | ○ SUS304 |
| 4 | フロート軸 | ○ SUS316 |
| 5 | 本体 | SCS14 |
| 6 | フロートストップ | ○ FPM |
| 7 | スプリング | ○ SUS316 WP |
| 8 | テーパ管 | ○ アクリル |
| 9 | 前面カバー | ポリカーボネード |
| 10 | 背面カバー | ABS |
| 11 | Oリング | ○ FPM |
| 12 | リードスイッチ | PPO |
| 13 | センサ固定具 | ABS |



■ 使用上の注意

FA-6000 形フローモニタのフロートはマグネットになっているため、測定流体中に鉄粉、鉄塵が混入しているとフロートに付着して動作不良の原因となります。
鉄配管や鉄粉、鉄塵の混入が予想されるプロセスではマグネットストレーナなどで対策を講じてください。

⚠ 安全に関するご注意

ご使用前に「取扱説明書」をよくお読みの上、正しくお使いください。

※記載事項は製品改良のため予告なく変更することがあります。

TIF 東京計装株式会社

〒105-8558 東京都港区芝公園1-7-24芝東宝ビル
TEL: 03-3434-0441 (代) FAX: 03-3434-0455

<http://www.tokyokeiso.co.jp>

製品についてのお問い合わせを
電子メールでも承ります。 anything@tokyokeiso.co.jp
使用可否、形式選定などなんでも(Anything)ご遠慮なくどうぞ。