

F-740 シリーズ フロースイッチ

■ 概要

F-740 は、コンパクトに設計されたフロースイッチで、水平管路にフランジで簡単に取り付けられます。流量検出部は、流路中にテーパ管状の検出管と流量変化によって上下に動くフロートがあり、設定された流量警報点でフロート軸先端のマグネットに外部の検出マグネットが吸引されて、マイクロスイッチを駆動し、警報を発信します。プラントの安全運転、断流による危険防止など、流量の警報発信専用として最適です。



■ 標準仕様

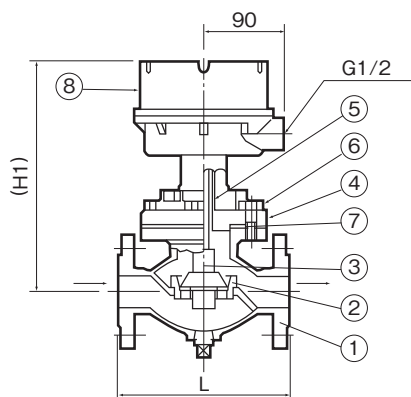
製作口径	: 15 ~ 150
計測流体	: 固形物を含まない液体全般 (粘度 5mPa・s 以下)
流体圧力	: 最高 1.4 MPa
流体温度	: - 10 ~ + 80°C
接続規格	: JIS10KRF、JIS10KFF、ANSI class 150、その他
取付方向	: 水平接続
警報点数	: 下限 1 点または上限 1 点
設定精度	: ±5% (設定流量に対して)
接断差	: 30%以内 (設定流量に対して)
接点構成	: マイクロスイッチ SPDT
接点容量	: AC125V / 250V、5A (抵抗負荷)
構造	: 防水密閉 (F-74 □ - □□□ - □□)、 耐圧防爆 d2G4 (EP-F-74 □ - □□□ - □□) または本質安全防爆 (IS-F-74 □ - □□□ - □□、安全保持器別置)
絶縁抵抗	: 100MΩ 以上 (充電部端子一括とケース間)
耐電圧	: 端子間と端子間 AC1000V、1 分間 充電部端子一括とケース間 AC1500V、1 分間
周囲温度	: - 25 ~ + 80°C (防水密閉形) - 10 ~ + 60°C (耐圧防爆形および 本質安全防爆形)
配線接続口	: G ¹ / ₂ (PF ¹ / ₂) めねじ [耐圧パッキン式ケーブルグランドも承ります。 TIIS 耐圧防爆適合ケーブル径 φ7 ~ 12 (標準 φ10 ~ 11)]
塗装色	: マンセル 7.5BG4/1.5
付属品	: 安全保持器 (IS-F-74 □ - □□□ - □□用、オプション)

■ 形式コード

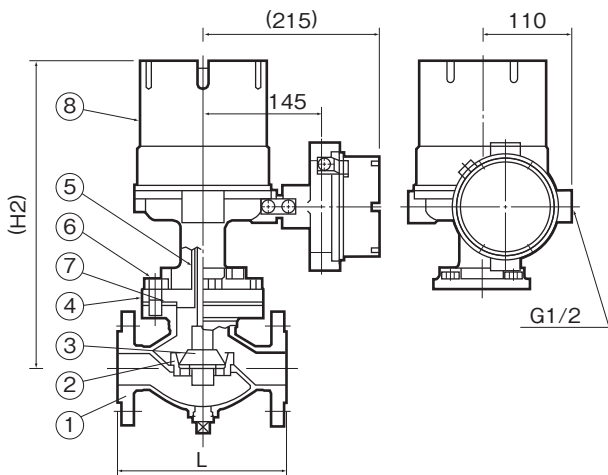
形式コード				内容
	F	74		
				防水密閉構造
EP				耐圧防爆構造
IS				本質安全防爆構造
流れ方向		6		左→右
		7		右→左
接続口径			015	15A
			020	20A
			025	25A
			040	40A
			050	50A
			065	65A
			080	80A
			100	100A
			125	125A
			150	150A
接続規格			R	JIS10KRF
			F	JIS10KFF
			A	ANSI class150相当
			Z	その他
材質構成			1	材質構成1
			2	材質構成2
			3	材質構成3

■ 外形寸法

F-740 (防水密封構造) および IS-F-740 (本質安全防爆構造) 形



EP-F-740 (耐圧防爆構造) 形



口径 (メータ サイズ)	L (mm)	(H1) (mm)	(H2) (mm)	警報設定可能流量(m ³ /h)*		概略質量(kg)	
				下限警報	上限警報	F-740	EP-F-740
15	160	230	370	0.1~2.0	0.13~2.0	10	14
20	160	230	370	0.1~2.0	0.13~2.0	10	14
25	160	230	370	0.1~2.0	0.13~2.0	11	15
40	190	250	380	0.2~4.3	0.26~4.3	15	19
50	200	280	410	0.5~10	0.65~10	20	24
65	220	290	420	0.8~13	1.0~13	26	30
80	250	310	440	1.0~25	1.3~25	32	36
100	290	310	440	1.8~40	2.3~40	50	54
125	360	340	480	3.5~50	4.5~50	80	84
150	410	360	500	5.0~70	6.5~70	110	114

*: ご指定値で設定致します。(固定)

■ 標準材質構成

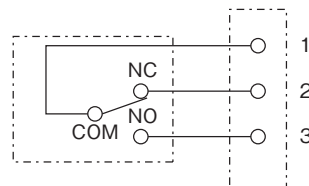
No.	部品名称	材質1	材質2◆	材質3◆
1	本体	FC200	SCS14	SCS14
2	検出管	SUS304	SUS304	SUS316
3	フロート(組)	SUS304	SUS304	SUS316
4	上部フランジ	SS400	SUS304	SUS316
5	リードパイプ	SUS304	SUS304	SUS316
6	ボルト	SS400	SS400	SS400
7	パッキン	ノンアスベスト または PTFE	ノンアスベスト または PTFE	ノンアスベスト または PTFE
8	ハウジング	アルミ鋳物	アルミ鋳物	アルミ鋳物

◆材質2および3は製作口径100までとなります。

■ 結線方法 (下限警報の場合を示します)

M3 ねじ端子接続

図は警報の出ていない
場合を示します。



■ 仕様お伺い

ご注文、お引き合いに際しては、下記内容をご連絡
ください。

形式	□□-F-74□-□□□-□□
台数	
流体名	
密度	
粘度	mPa・s
圧力	MPa
温度	℃
パッキン材質	<input type="checkbox"/> ノンアスベスト <input type="checkbox"/> PTFE
警報設定点	<input type="checkbox"/> 下限 <input type="checkbox"/> 上限 m ³ /h
特別仕様	

※記載事項は製品改良のため予告なく変更することがあります。