

概要

ETM3070 シリーズは、内蔵電池を搭載し最長10年間の連続測定を可能にした環境にやさしい高性能・高信頼性を実現した電磁式積算体積計です。

上水道管内のコーティング処理に使用される Rilsan®(リルサン®)をライニングに採用し、レジャーリング構造の測定管により、低流量域の精度を向上させました。

水資源を有効に活用するアプリケーションに幅広く活用できます。

特長

- リチウム電池を採用し、交換なしで最長10年間の連続測定が可能。
- アルミダイキャスト製の測定管に Rilsan®(リルサン®)をコーティングしたライニングは、負圧による変形に対する耐クリープ性が優れている。
- 測定管内はレジャーリング構造を採用。
低流量域の高精度と上流側必要直管長：3D(D：口径)を実現。
- アース電極の標準装備により、アースリングは不要。
- タッチセンサ(赤外線)設定機能付きにより、カバーを取り外さずに外部から表示切替、データ設定可能。
- 高精度 指示値の±0.5%
- 空検知機能付き。

標準仕様

- 励磁方式 : 矩形波励磁
- 口径 : 25, 40, 50, 65, 80, 100, 125, 150, 200mm
- 配管接続 : フランジ接続
- 配管取付姿勢 : 水平配管取付(一体形)
水平配管および垂直配管取付(分離形検出器)
- フランジ : JIS10K, ASMEクラス150 相当,
DIN PN16
- 測定範囲 : 流速 0 ~ 9m/s(配管内流速)
- 本体材質 : 測定管 : アルミニウム合金 (*1)
検出部ハウジング : 炭素鋼 (*2)
検出部端子箱(分離形のみ) : ステンレス鋼
変換部ハウジング : ポリカーボネート
(*1) Rilsan®(リルサン®)コーティング[ポリアミド系樹脂]、
(*2) 耐食塗装(接液部を除く)
- 接液部材質 : ライニング : Rilsan®(リルサン®)コーティング
[ポリアミド系樹脂]
フランジ : 口径
25 ~ 125mm ; ステンレス鋼(316) (*2)
150 ~ 200mm ; ステンレス鋼(304) (*2)
フランジ部シール用 O リング : シリコンゴム(フランジと測定管間)
電極 : ステンレス鋼(304)
アース電極 : ステンレス鋼(304)
電極およびアース電極シール用 O リング : フッ素ゴム



- 接地 : 接地抵抗100Ω以下(D種接地)
- 検出部標準塗装 : ポリシロキサンエポキシ樹脂塗装
- 標準塗装色 : グレー(検出部)
- バッテリー : 専用リチウムバッテリーパック
*測定可能時間については、「バッテリーの寿命」を参照してください。
- 保護等級 : 一体形、分離形 : IP66/68
(IEC60529/JISC0920相当)
- 出力信号ケーブル用コネクタ(IP68仕様、防水キャップ付き) : 付属品 ; 出力信号用5mケーブル
(IP68仕様コネクタ付き)
オプション : 出力信号用10mケーブルまたは
25mケーブル(IP68仕様コネクタ付き)
- センサケーブル用コネクタ(IP68仕様)
(分離形のみ) : センサ用5mケーブルまたは10mケーブル
または25mケーブル
(IP68仕様コネクタ付き)

使用条件

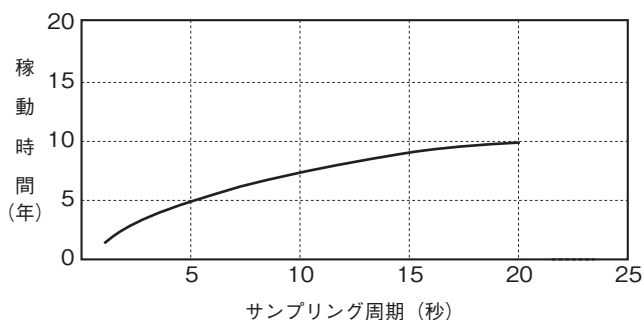
- 測定対象 : 飲料水、水道水、清水、農業用水
- 導電率 : 50μS/cm以上
- 測定範囲 : 流速 0 ~ 9m/s(配管内流速)
- 圧力 : 0 ~ 1.6MPa(ただし、フランジ定格圧力以下)
- 許容負圧 : 0kPa(abs)
- 温度 : 流体温度 : 0 ~ + 70℃
周囲温度 : - 20 ~ + 65℃
- 圧力損失(流体：水) : 流速 : 3m/s 時で約 8kPa

表示・出力仕様

- 表示器
 - ： LCDにより8桁数値とバッテリー残量を両方表示
 - 表示内容： 積算値(m³)、瞬時流量(m³/h)のいずれか連続表示
 - タッチセンサによる手動切替可能
 - 積算値は正方向積算、逆方向積算、正逆差積算を選択により表示可能
- 測定サンプリング周期
 - 設定値： 5, 10, 15(標準設定), 20sのいずれか選択が可能
 - * サンプリング周期によってバッテリーによる測定可能時間が限定されます。詳細については、「バッテリーの寿命」を参照してください。
- 流量ローカットオフ機能
 - 設定値： 0, 5, 10mm/s(標準設定)のいずれか選択が可能
 - 標準設定の10mm/sは、流量停止時における流体の微妙な移動などによりゼロ点が安定しない場合の積算値カウントを防ぎます。
- パルス出力
 - オープンコレクタ出力(2出力)
 - 負荷定格： DC2.7～24V、10mA以下 (消費電力：100mW以下)
 - パルスレート： 0.001～10m³/パルス、最大出力周波数；500Hz以下
 - パルス幅： 5, 10, 20, 50, 100, 200msのいずれか選択が可能
- 状態出力
 - オープンコレクタ出力(2出力)
 - 負荷定格： DC2.7～24V、10mA以下 (消費電力：100mW以下)
 - 機器故障またはバッテリー残量警報出力に使用。

バッテリーの寿命

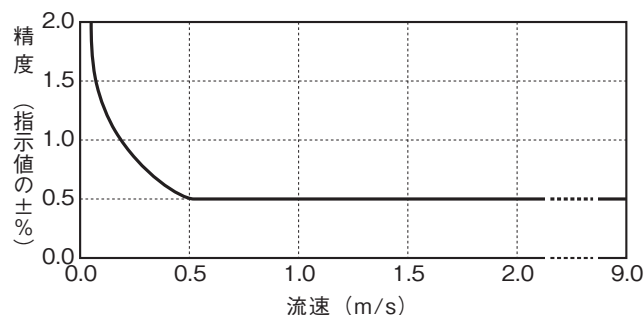
専用リチウムバッテリーパック
周囲温度：25℃



(注) 周囲温度が低くなると、性能が低下します。

精度 (*3)

- 表示
 - 配管内流速 0.5m/s 以上：指示値の±0.5%
 - 配管内流速 0.5m/s 未満：指示値の±0.2%+流速誤差 ±0.0015m/s



(*3) 基準条件

- 流体：水
- 流体温度：20℃
- 導電率：50 μS/cm 以上
- 上流直管長：5D (D；口径)

流量範囲

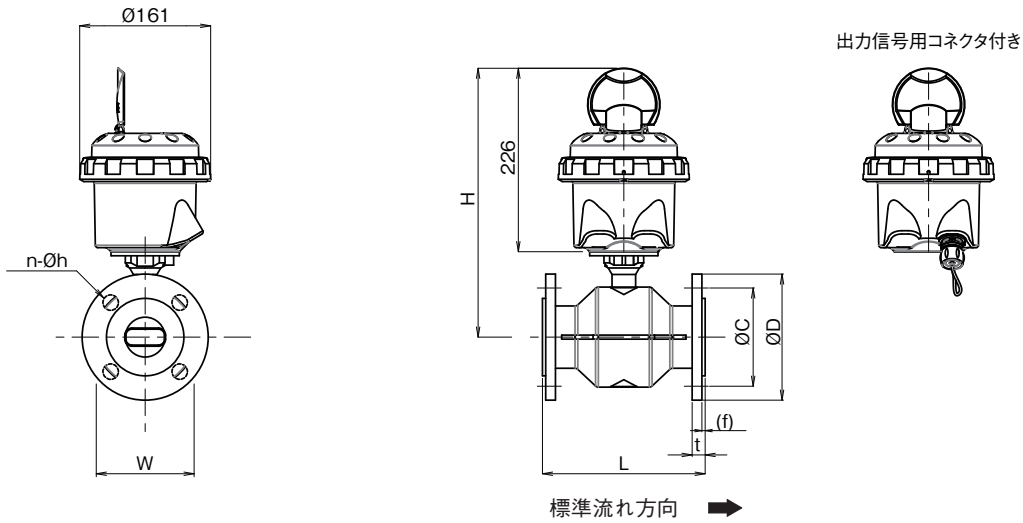
流量単位:m³/h

口径 (mm)	使用下限流量 配管内流速:0.0225m/s	精度:指示値の±0.5%の 最小流量	使用最大流量 配管内流速:9m/s
25	0.04	0.9	15.9
40	0.10	2.3	40.7
50	0.16	3.6	63.6
65	0.27	6.0	107
80	0.42	9.1	162
100	0.64	14.2	254
125	1.00	22.1	397
150	1.44	31.9	572
200	2.55	56.5	1017

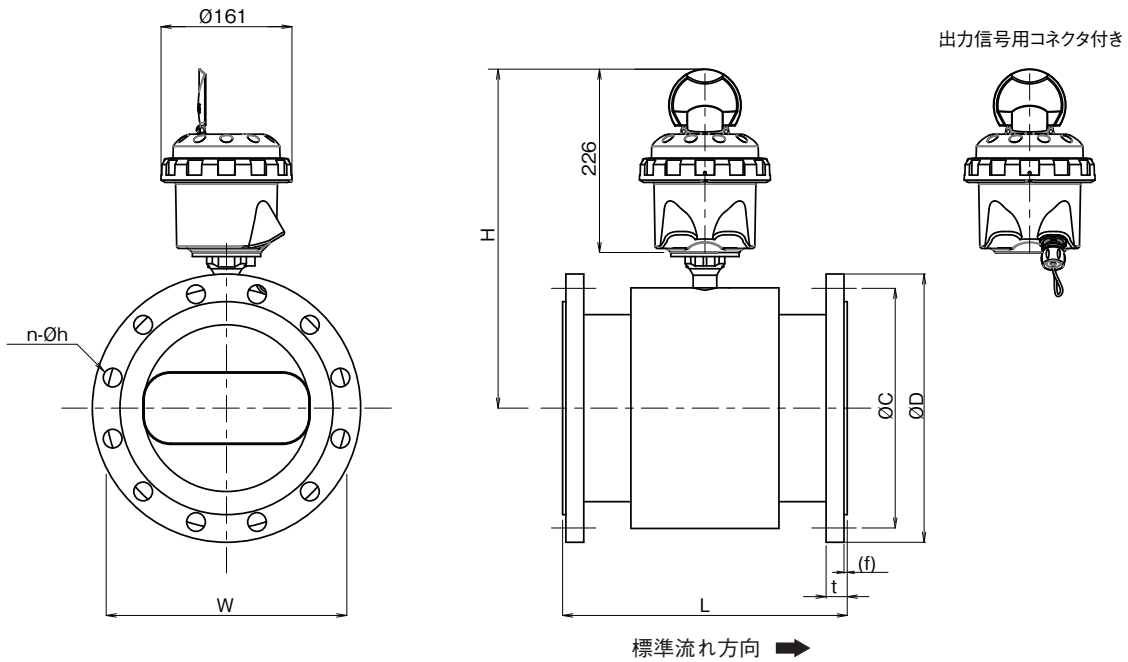
外形図

- 一体形

口径：25~150mm



口径：200mm



口径 (mm)	寸法 (mm)			接続口径 (A)	フランジ寸法 (mm)					質量 (約kg)
	L	H	W *1		D	C	n-φh	t	(f)	
25	150	311	90	25	125	90	4-19	16	1	5
40	150	318	105	40	140	105	4-19	18	2	6
50	200	331	120	50	155	120	4-19	16	2	7
65	200	335	140	65	175	140	4-19	18	2	9
80	200	337	150	80	185	150	8-19	18	2	9
100	250	354	175	100	210	175	8-19	18	2	12
125	250	368	210	125	250	210	8-23	20	2	17
150	300	384	240	150	280	240	8-23	22	2	22
200	350	417	291	200	330	290	12-23	22	2	35

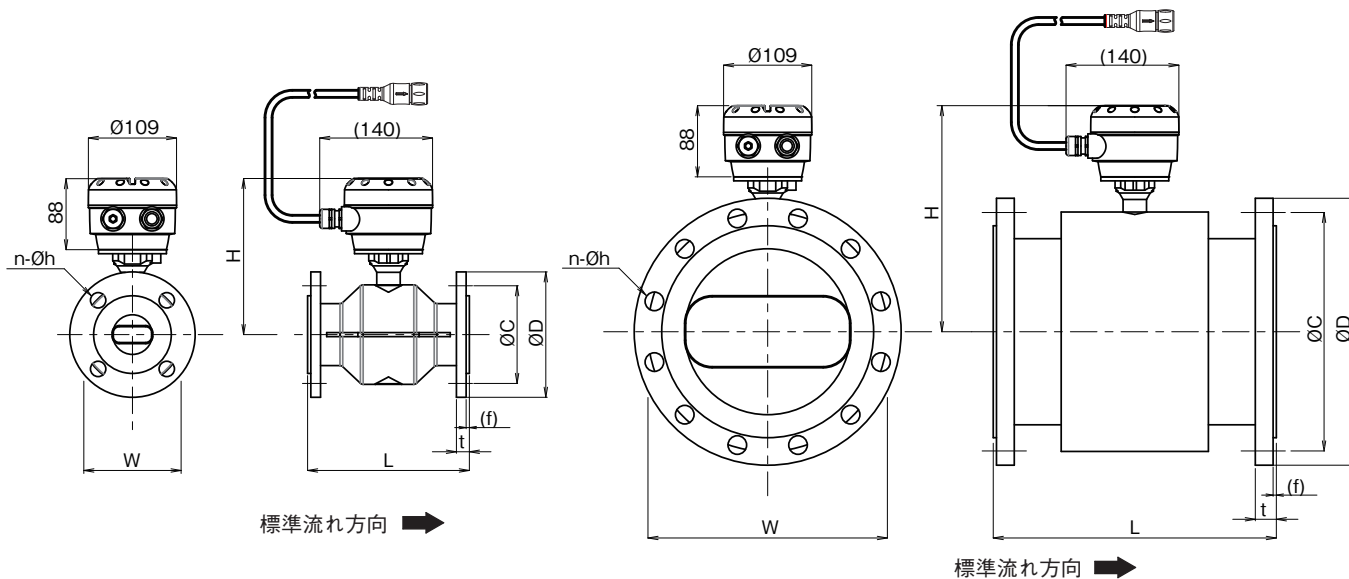
*1: 寸法Wはハウジング（外筒）の寸法を示します。

*2: 質量はJIS10Kフランジの場合を示します。

● 分離形
(検出器)

口径：25~150mm

口径：200mm

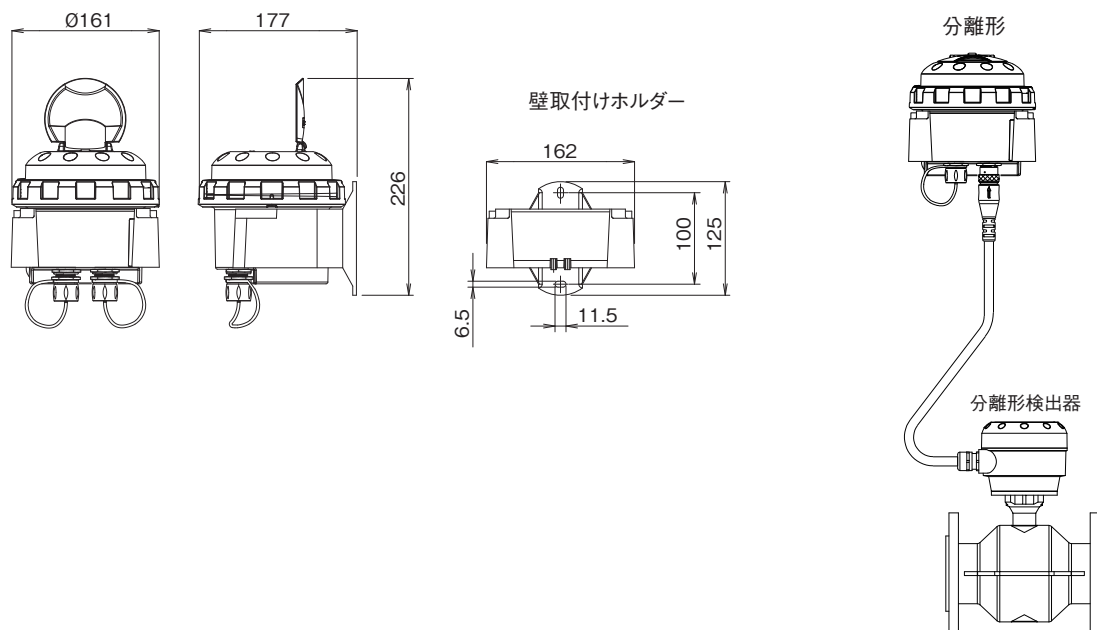


口径 (mm)	寸法 (mm)			接続口径 (A)	フランジ寸法 (mm)					質量 (約kg)
	L	H	W *1		D	C	n-φh	t	(f)	
25	150	173	90	25	125	90	4-19	16	1	5
40	150	180	105	40	140	105	4-19	18	2	6
50	200	191	120	50	155	120	4-19	16	2	7
65	200	197	140	65	175	140	4-19	18	2	9
80	200	199	150	80	185	150	8-19	18	2	9
100	250	216	175	100	210	175	8-19	18	2	12
125	250	230	210	125	250	210	8-23	20	2	17
150	300	246	240	150	280	240	8-23	22	2	22
200	350	279	291	200	330	290	12-23	22	2	35

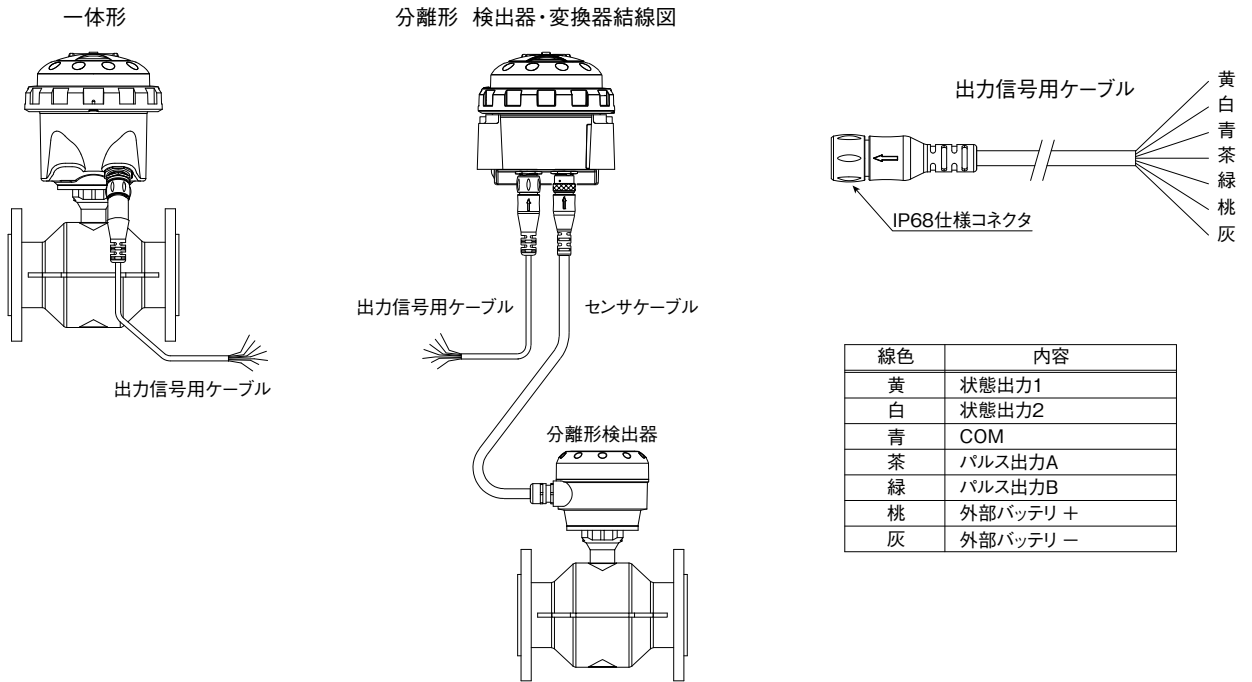
*1: 寸法Wはハウジング (外筒) の寸法を示します。

*2: 質量はJIS10Kフランジの場合を示します。
センサケーブルは含まれません。

(変換器)



出力信号ケーブル結線図



形式および仕様コード

形式：分離形検出器；ETS3000F

検出部仕様コード	V	N	A	C	4	0	C	8	0	C	1	1	2	0	0	2	0	0	0	3	0	0	0	内容	標準品
検出部コード	V	N	A	C																				フランジ取付形、口径：25, 40, 50, 65, 80, 100, 125, 150mm	○
(固定コード)	V	N	A	D																				フランジ取付形、口径：200mm	○
口径					4																			常に4	○
					6																			25mm	○
					7																			40mm	○
					8																			50mm	○
					A																			65mm	○
					B																			80mm	○
					C																			100mm	○
					D																			125mm	○
					E																			150mm	○
																								200mm	○
フランジ					3																			DIN PN16 相当	
					A																			ASME クラス 150 相当	
					N																			JIS10K 相当	○
(固定コード)						0																		常に0	○
タイプ/センサーケーブル接続口							C	8																分離形/IP68 コネクタ	○
ライニング									0															Rilsan®(リルサン®)コーティング(ポリアミド系樹脂)	○
電極材質										C	1													ステンレス鋼(SS304)	○
検出部ハウジング材質												1												炭素鋼	○
保護等級													2											IP68(コネクションボックス：ステンレス鋼)	○
センサーケーブル長														0	0									分離形検出器付属 5m ケーブル	○
															0	1								分離形検出器付属 10m ケーブル	
																0	4							分離形検出器付属 25m ケーブル	
校正																	0							標準校正	○
(固定コード)																								常に0	○
検出部ハウジング仕上げ																								標準塗装	○
																								オフショア塗装	
																								土中埋設塗装	
(固定コード)																								常に 20000300	
フランジ材質																							2	ステンレス鋼(304)：口径 150,200mm	○
(固定コード)																							3	ステンレス鋼(316)：口径 125mm 以下	○
特殊仕様																							0	常に0	○
																								(空欄) なし	○
																								/Z あり ※1	

※1 特殊仕様がある場合には、コードの末尾に「/Z」を記入して内容を別記してください。(製作可否については事前にお問い合わせください。)

形式：分離形変換器；ETC070F

変換部仕様コード	V	N	C	A	4	U	H	0	6	0	0	0	2	1	0	0	0	0	3	0	0	0	0	内容	標準品
変換部コード	V	N	C	A																				変換部形式：ETC070	○
(固定コード)					4																			常に4	○
タイプ						U																		分離形	○
(固定コード)							H	0																常にH0	○
センサーケーブル用コネクタ及び出力信号ケーブル用コネクタ(防水キャップ付)										F														IP68 コネクタ / 出力信号用 5m ケーブル付き	○
										G														IP68 コネクタ / 出力信号用 10m ケーブル付き	
										L														IP68 コネクタ / 出力信号用 25m ケーブル付き	
(固定コード)											6	0												常に60	○
プロセス診断												0												標準	○
変換器ハウジング材質													0											ポリカーボネート	○
(固定コード)														2										常に2	○
出力															1									パルス出力×2、状態出力×2	○
(固定コード)																								常に0000300000	○
特殊仕様																								(空欄) なし	○
																								/Z あり ※1	

※1 特殊仕様がある場合には、コードの末尾に「/Z」を記入して内容を別記してください。(製作可否については事前にお問い合わせください。)

標準付属品

- 設定データシート : 1 枚
- 取扱説明書 : 1 冊
- 変換部ふたロックリング取外し工具 : 1 個

ご注文時指定事項

1. 形式および仕様コード
例) 形式：ETM3070C
検出部仕様コード：VNAC47N0170C11200002000030030
変換部仕様コード：VNCA48H0F6000210000300000
2. フルスケール流量
3. 流体名

※記載事項は製品改良のため予告なく変更することがあります。