

概要

EGM5500Cは軽量コンパクトな電磁流量計です。
飲料や洗剤等の各種充填装置への搭載及びそれらの体積流量管理に最適な流量計です。
これまでのフィールドノウハウとおお客様の要求を集約し、軽量・コンパクト・高精度・洗浄性・耐久性等様々な長所の両立を実現しました。
電源はDC24Vでパルス出力のみというシンプルな設計です。
流量出力の形態はパルス出力（オープンコレクタ）のみで表示器はありません。
測定管は直管形のジルコニアセラミック測定管を採用し、低圧力損失と高い洗浄性を可能にしています。
口径は装置搭載に最適な10,15mmの2サイズをラインアップしています。
ホット充填等様々な充填プロセスの高い要求に対応します。
※1



特長

- 軽量コンパクトな設計で装置搭載に最適
179×107×50mm / 1.4kg
- 優れた洗浄性と低圧力損失
測定管はジルコニアセラミックを採用。可動部が無く直管構造なので洗浄性と低圧力損失に優れる。
CIP洗浄にも対応可能なので衛生管理も容易。
- 優れた対環境性能
洗浄や湿気の高い環境下での使用に耐えられるようフルシール構造を採用。全溶接タイプなので開閉箇所は無く、湿気や水分の侵入を防ぐ。
- 高速パルス出力信号で高い測定分解能と精度を実現。
最高10000Hzで1パルス0.1ccも設定可能。

標準仕様

- 測定方式 : 電磁式
- サイズ : 10, 15 mm
- 測定対象 : 液体 (導電率 5 μ S/cm以上 水20 μ S/cm以上)
- 保護等級 : IP69K (IEC 60529 / EN 60529)
- 流体温度 : -20 ~ +140 °C
(周囲温度による 別表1参照)
- 周囲温度 : -40 ~ +60 °C
- 圧力 : 0Pa (abs) ~ +1.6MPa (測定管単体)
- 取付け : フランジ挟み込みウエハー取付け
(一部加工要)
その他M6ネジ4カ所による特殊継ぎ手取付け

● 材質

パーツ	材質
測定管 (接液部)	ジルコニアセラミック
電極 (接液部)	白金サーメット
本体ハウジング	ステンレス

● 出力

オープンコレクタ パルス出力
 負荷定格 : DC30V、20mA以下
 パルスレート : 最高10,000Hz / フルスケール
 パルス幅 デューティー比1:1

● 電源

DC24V \pm 25%
 消費電力 3W
 (電源ON時の突入電流5A / 100 μ sec以内 DC24V)

● 測定精度

指示値の $\pm 0.2\% + 1\text{mm/sec}$
 参考測定条件: 水、流速1m/sec以上、導電率400 μ S/cm、
 温度20°C、圧力0.1MPa、直管長10D以上、
 下流5D以上
 再現性 : 充填時間による
 1.5~3秒 0.3%以内
 3~5秒 0.15%以内
 5秒以上 0.08%以内

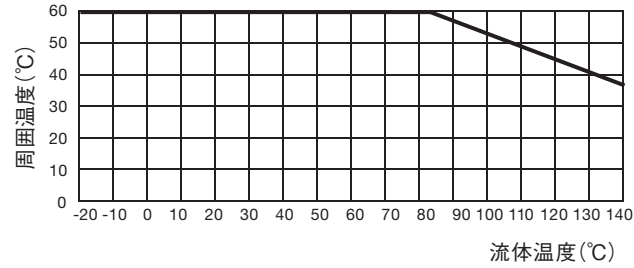
推奨充填流量

サイズ	推奨充填流量 (mL/sec)	最小充填量 (mL)	最短充填時間 (秒)
10mm	60~200	100	1.5
15mm	150~600	200	1.5

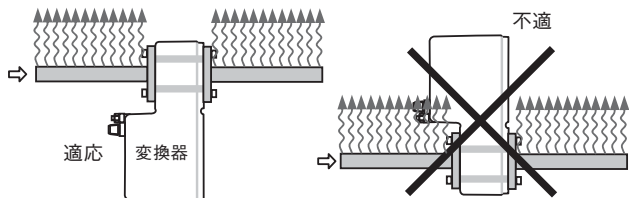
流量測定レンジは最大流速 12m/sec まで対応可能

流体温度詳細

- サーマルショック：3°C /sec 以内
- 流体温度と周囲温度の関係許容範囲(周囲温度別表 1)

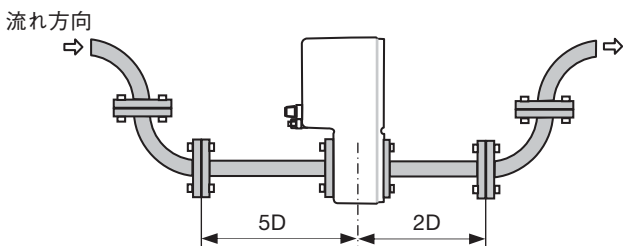


- ホット充填の際の取付方法について
 ホット充填のように高温の液体を流す場合は変換器を下向きにして設置してください。
 変換器の熱影響を避けることができます。



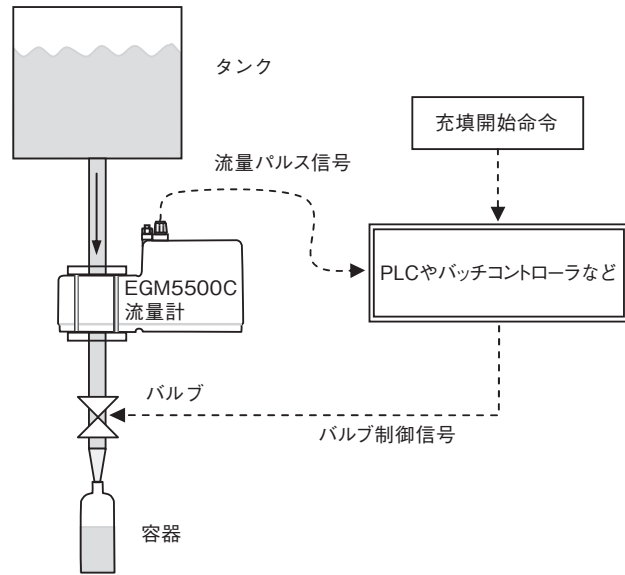
直管部長さ

上流側 5D 以上、下流側 2D 以上
 (D：配管外形)



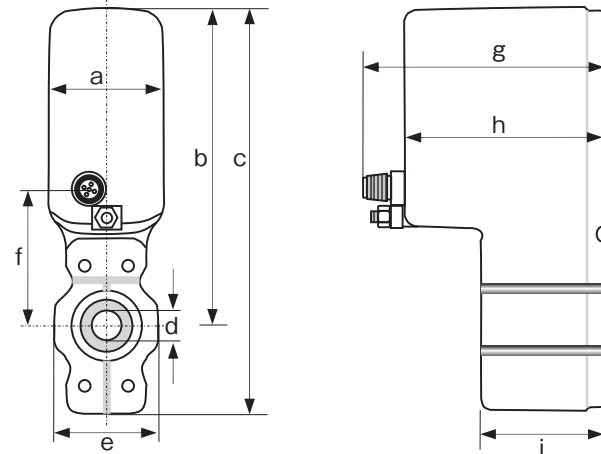
使用例

充填システム構成例



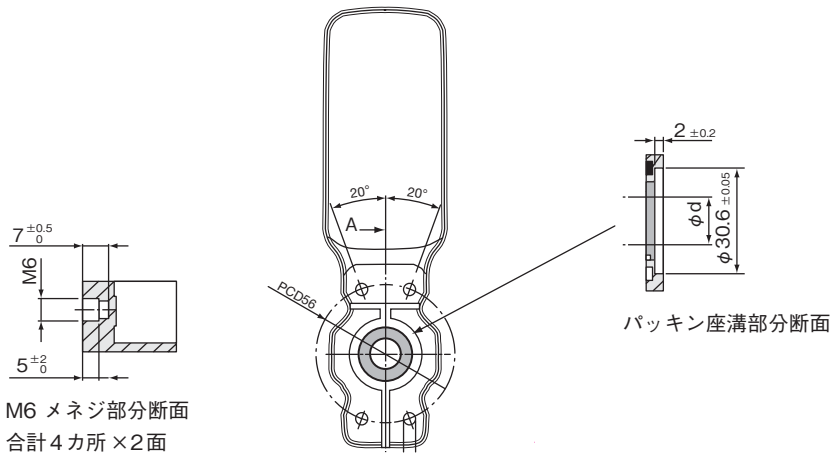
- ※1 採用時の注意事項
 採用の際は予めお客様装置でのテストと性能確認を行ってください。
 またホット充填での推奨流体温度は最高 80°C です。

外形寸法

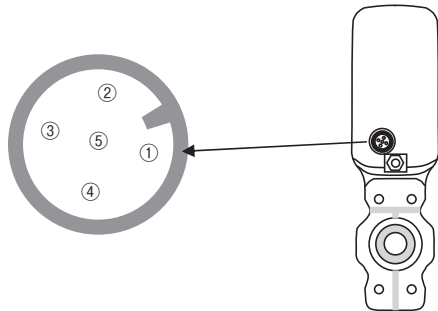


サイズ	寸法(mm)									質量 (kg)
	a	b	c	d	e	f	g	h	i	
10mm	50	140	179	10.5	45.4	60	106.5	88	54	1.4
15mm	50	140	179	14	45.4	60	106.5	88	54	1.4

● 測定管部分及び周辺詳細寸法



結線



結線端子 (M12 オネジ)

- ① 電源 DC24V +極
- ② パルス出力 +極
- ③ パルス出力 -極
- ④ 電源 -極
- ⑤ サービスツール用 (通常お客様は使用しません)

ご注文時の指定事項

1. 形 式：EGM5500C
2. サ イ ズ：10mm又は15mm
3. パルス出力：ボリュームパルス又はパルスレート
 - 例1) ボリュームパルス：1パルス=0.1mL、1mL、10mL、など1パルスあたりのボリュームを指定
 - 例2) パルスレート：0-100mL/sec=0-1,000Hz、0-2,000Hz、0-10,000Hzなど瞬時流量レンジに対する周波数パルスを指定
4. その他オプション

標準付属品

- 取扱説明書：1冊

オプション

- ①結線用コネクタプラグ (ストレートプラグ) 付きケーブルセット (ケーブル長5メートル)：[略号 CS]
- ②結線用コネクタプラグ (L型プラグ) 付きケーブルセット (ケーブル長5メートル)：[略号 CL]
コネクタプラグはBinder社製 713シリーズ (M12×1) 4極 メスコネクタ (プラスチック製) ※2
※2：オプション コネクタプラグの保護等級はIP67です。それ以上のグレードを必要とする場合はお客様にてご用意ください。
- ③配管用ボルト・ナット (材質：SUS304) 1組 [略号 BN]

※記載事項は製品改良のため予告なく変更することがあります。

TIV 東京計装株式会社

〒105-8558 東京都港区芝公園1-7-24芝東宝ビル
TEL: 03-3434-0441(代) FAX: 03-3434-0455

<http://www.tokyokeiso.co.jp>

製品についてのお問い合わせを
電子メールでも承ります。 anything@tokyokeiso.co.jp
使用可否、形式選定などなんでも(Anything)ご遠慮なくどうぞ。