

概要

MAGMAX[®] EGM5100C はセラミック検出部 EGS5000 に変換部 EGC100 を搭載した一体形電磁流量計です。

耐食性・耐摩耗性・耐久性に優れ、薬液やスラリー液の流量測定に最適です。

自己診断機能の充実により、空検知機能、導電率モニタリング機能等を装備しています。

微小口径の2.5mmから100mmの10サイズをラインアップしています。

特長

- 接液部にセラミック測定管と白金電極を採用し、高耐食・高耐磨耗・高耐久性を実現。
- セラミック測定管は樹脂ライニングに比べて寸法安定性が格段に優れ、長期間にわたって高精度を維持。
- レジューシングチューブを採用。上流側流速分布の影響を低減することにより精度・安定性の向上と測定管の剛性強化を実現。
- 検出部にステンレスハウジングを採用。
- 高精度 指示値の±0.5%
- ハイスピード信号処理により、高速応答を実現。パッチプロセスや脈動流に対応。
- 拡張できる励磁方式を採用し、スラリーなど流体ノイズの多いアプリケーションにも対応。
- 表示部には、LCD（バックライト付き）を採用し、1～3行表示など多彩な表示が可能。
- クイックセットアップ機能を搭載して、流量レンジ、パルスレートなどの変更にも容易に対応。
また、変換部カバーを外さずにプッシュボタンにより設定変更が可能。
- パルス出力は10kHzの高速化を実現。短いパッチプロセスにも対応可能。
- 正逆測定、2重レンジ、状態出力（流量警報等）を標準装備。



標準仕様

一般仕様

- 励磁方式 : 矩形波励磁
- 口径 : 2.5、4、6、10、15、25、40、50、80、100mm
- 測定範囲 : 流速 最小：0～0.3m/s
最大：0～12m/s
流量 最小：0～0.0054m³/h
(口径2.5mmの最小値)
最大：0～339m³/h
(口径100mmの最大値)
- 保護等級 : IP66 / 67 (IEC 60529)
- 本体材質
検出部ハウジング : 口径2.5mm～15mm；ステンレス鋳物
口径25mm～100mm；ステンレス鋼
変換部ハウジング : アルミニウム合金 (*1)
変換部カバー : アルミニウム合金 (*1)
表示器防水シート : ポリエステル
- 接液部材質
測定管 : 口径2.5～25mm；
ジルコニアセラミック (ZrO₂)
口径40～100mm；
アルミナセラミック (Al₂O₃)
電極 : 口径2.5～25mm；白金サーメット
口径40～100mm；白金
アースリング : ステンレス鋼 (SS316) [標準]
[オプション]
 Hastelloy[®] B、Hastelloy[®] C、チタン、
タンタル (*2 *3)
アースリング用 : PTFE ジャケット形 (ノンアスジョイント
ガスケット (*3) シート中芯、バルカー No.N7035 相当)[標準]
: [オプション]
充填材入りフッ素樹脂 (バルカー No. N7020
相当)

(*1) 防食塗装

(*2) タンタルアースリングは PTFE ジャケット形ガスケット (中芯：フッ素ゴム) と一体品

(*3) 流体温度・圧力範囲については「アースリング用ガスケット使用範囲」を参照してください。

- 塗装 : ポリシロキサンエポキシ樹脂塗装 (*4)
- 塗装色 (*4) : グレー (変換部本体)、ジェードグリーン (変換部カバー)
- 配線接続口 : 2×G1/2 めねじ、または 2×1/2 NPT めねじ、
または 2×M20 防水グランド
(オプション: G1/2 用防水グランド)
- 電源 : AC100 ~ 230V (85 ~ 253V)
オプション; DC24V (11 ~ 31V)
- 電源周波数 : 48 ~ 63Hz (AC 電源)
- 消費電力 : 約 8VA (AC 電源)、約 4W (DC 電源)
- 周囲温度 : - 40 ~ + 65°C (流体温度 ≤ 140°C)
- 40 ~ + 70°C (保存)
- 接地 : 接地抵抗 100 Ω 以下 (D 種接地)
- プロセス接続 : ウエハ (配管フランジはさみ込み) 接続
- 適合フランジ : JIS10K / 20K / 30K / 40K 相当
ASME クラス 150/300 相当
DIN PN16/40

(* 4) 塗装は変換部のみ、検出部ステンレスハウジングは無塗装。

流体仕様

- 温度 : - 40 ~ + 140°C
- 圧力 : 口径 2.5 ~ 80mm ; 0 Pa (abs) ~ 4MPa
口径 100mm ; 0 Pa (abs) ~ 1.6MPa
- 導電率 : 10 μS/cm 以上
(ただし、水の場合は最小 20 μS/cm)
- 許容温度衝撃 : 温度上昇時 (加熱); ΔT ≤ 150°C / 10 分間
(急加熱: ΔT ≤ 120°C)
温度下降時 (冷却); ΔT ≤ 100°C / 10 分間
(急冷: ΔT ≤ 80°C)

表示・出力仕様

- 表示器 : ドットマトリックス LCD (バックライト付き)
128×64 ピクセル (59×31mm)
表示機能 : 最大 2 画面の切り替えで 1 画面に 1 ~ 3 行まで表示可能
表示内容は、瞬時流量、流速、積算流量、導電率 (口径 25mm 以上)、コイル温度
- 電流出力: DC4-20mA (Max. 22mA; エラー時振切りモード)
内部電源使用時 : 負荷抵抗 750Ω 以下
外部電源使用時 : 外部電圧 DC32V 以下
- パルス出力
オープンコレクタ出力
負荷定格 : DC32V 以下、20mA 以下 (≤ 10kHz)、
100mA 以下 (≤ 100Hz)
ON 時残留電圧 1.5V 以下
(回路電流 10mA 時)
OFF 時漏れ電流 0.5mA 以下
(外部回路電圧 24V 時)
- パルスレート : 2 ~ 36,000,000 パルス / h
(0.00056Hz ~ 10kHz)
- パルス幅 : 以下のいずれかを選択可
 - 1) 自動; フルスケール周波数においてデューティ 50% となるパルス幅
 - 2) デューティ比固定; 常に 1: 1
 - 3) 任意設定; 0.05 ~ 2000ms

- 状態出力
オープンコレクタ出力
負荷定格 : DC32V 以下、100mA 以下、
ON 時残留電圧 1.5V 以下
(回路電流 10mA 時)
OFF 時漏れ電流 0.5mA 以下
(外部回路電圧 24V 時)
- 出力内容 : 以下、主な出力選択
 - 1) 状態出力なし [標準設定値]
 - 2) 流れ方向判別
 - 3) オーバーレンジ
 - 4) エラー
 - 5) 流量警報
 - 6) レンジ判別 (2 重レンジ選択の場合)
 - 7) 空検知 (口径 25mm 以上)

● 入出力端子の割付

端子	標準設定	設定変更による切替
A (A, A+ / A-)	電流出力	—
C (C, C-)	状態出力	—
D (D, D-)	パルス出力	状態出力

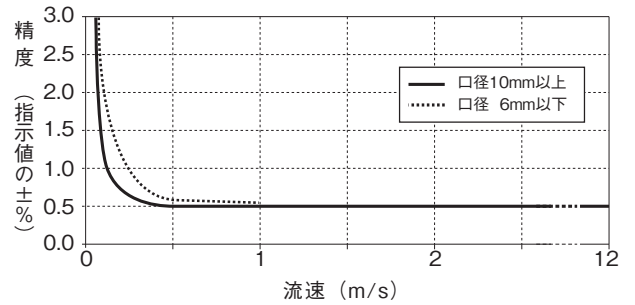
- ローカットオフ機能 :
電流出力、パルス出力、表示毎に個別設定可能
設定値 : 0.0 ~ 20.0% FS
以下、標準設定値
電流出力、パルス出力; オン 1%、オフ 2% FS
表示器; ローカットなし
- 時定数 :
電流出力、パルス出力、表示毎に個別設定可能
設定値 : 0.0 ~ 100.0s
以下、標準設定値
電流出力、表示器; 4s
パルス出力; 時定数ゼロ
- 入出力アイソレーション :
電源、電極入力、励磁出力、端子 A、端子 C、端子 D の各回路間はアイソレーションされています。

標準機能

- 任意単位設定機能 : 容積 (または質量) 単位と時間単位を最大7文字で設定し、任意の流量単位で表示可能
 - 自動ゼロ調整機能 : ゼロ調モードで自動ゼロ調整実施 (流体静止時)
 - 正逆両方向測定機能 : 流れ方向判別信号を状態出力および電流出力にて出力可能
 - 2重レンジ測定機能
 - レンジ比 : 1 : 20 ~ 1 : 1.25
(低レンジの設定範囲 : 高レンジの5 ~ 80%)
 - レンジ切換 : 自動
 - 励磁周波数切換機能
 - 標準モード : 1/6 × 電源周波数
 - 特殊モード : 1/50 ~ 1/2 × 電源周波数 (*5)
 - 自己診断機能 : 以下、主なエラーメッセージ
 - 機能診断 : コイル断線、CPU、メモリー、ソフトウェア、出力モジュール、出力接続
 - 状態診断 : 空検知、オーバーレンジ、カウンタオーバーフロー、停電検知
 - 停電補償機能 : EEPROM (不揮発性メモリー) により機能設定データおよび積算値を10年以上保持
 - テスト機能 : 電流、パルス、状態出力の模擬出力機能を内蔵
 - 電流出力テスト : 0.0 ~ 22.0mA まで任意出力
 - パルス出力テスト : 1Hz ~ 10kHz まで任意出力
 - 状態出力テスト : On/Off
 - プッシュボタン設定機能 : カバーを取り外さずにプッシュボタンによりデータ設定可能
 - HART 通信機能 : 弊社にお問合せ願います
- (*5) スラリー、脈動流などアプリケーション毎に切換可能

精度 (*6)

- 表示およびパルス出力
 - [口径 2.5 ~ 6mm]
 - 流速 1m/s 以上 : 指示値の ±0.5%
 - 流速 1m/s 未満 : 指示値の ±0.4%
 - 流速誤差 ± 0.001m/s
- [口径 10 ~ 100mm]
- 流速 0.5m/s 以上 : 指示値の ±0.5%
- 流速 0.5m/s 未満 : 指示値の ±0.3%
- 流速誤差 ± 0.001m/s



- 電流出力 : 表示・パルス出力精度に ±0.01mA を付加 (*6) 基準条件
 - 流体 : 水
 - 流体温度 : 10 ~ 30°C
 - 導電率 : 150 μS/cm 以上
 - 電源電圧 : 定格電圧 ±2%
 - 周囲温度 : 18 ~ 28°C
 - 上流 / 下流直管長 : 10D/2D (D ; 口径)
 - ウォームアップ時間 : 約 10 分
 - 測定時間 : 100s

アースリング用ガスケット使用範囲

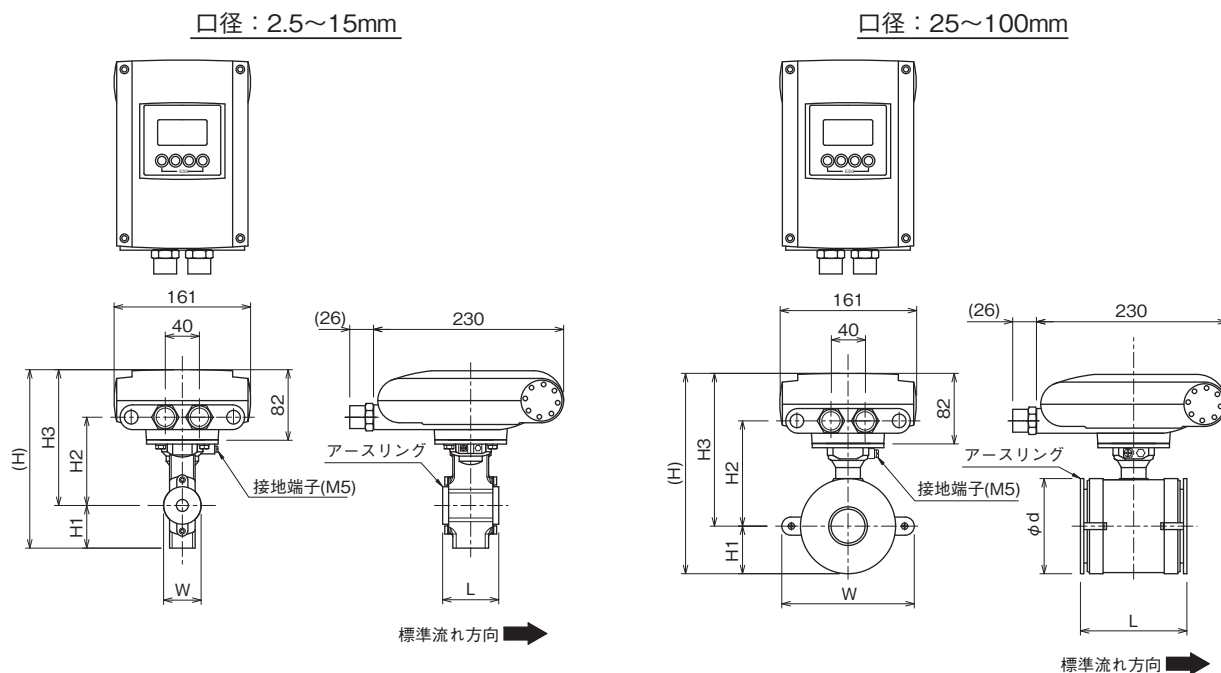
ガスケットの種類	流体圧力	流体温度
PTFEジャケット形 (ノンアスジョイントシート中芯) (バルカーNo.N7035相当)	1.5MPa以下	140°C以下
充填材入りフッ素樹脂 (バルカーNo.7020相当)	4MPa以下	140°C以下
タンタルアースリング (PTFEジャケット形ガスケットと一体品)	0.7MPa以下	140°C以下

流量レンジ

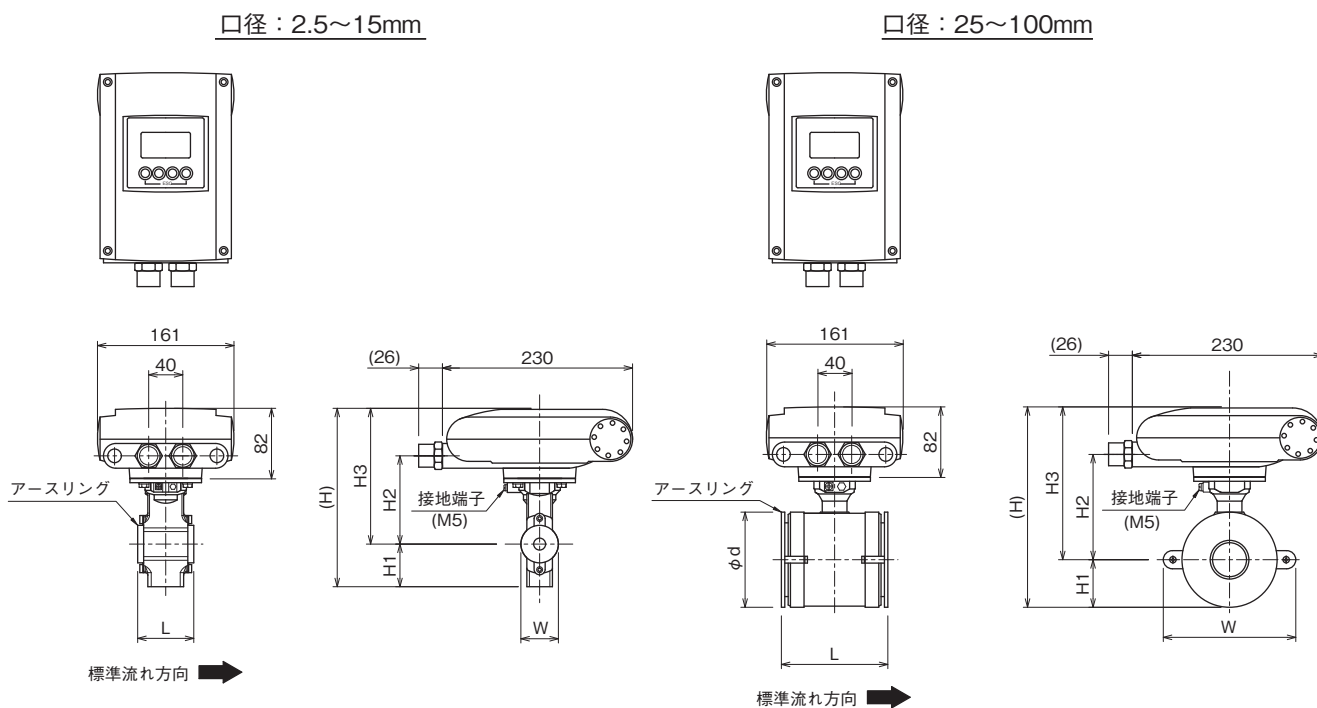
口径 (mm)	設定可能流量レンジ (m³/h)	
	最小 (流速:0~0.3 m/s)	最大 (流速:0~12 m/s)
2.5	0 ~ 0.0054	0 ~ 0.212
4	0 ~ 0.0136	0 ~ 0.542
6	0 ~ 0.0306	0 ~ 1.22
10	0 ~ 0.0849	0 ~ 3.39
15	0 ~ 0.191	0 ~ 7.63
25	0 ~ 0.531	0 ~ 21.2
40	0 ~ 1.36	0 ~ 54.2
50	0 ~ 2.13	0 ~ 84.8
80	0 ~ 5.43	0 ~ 217
100	0 ~ 8.49	0 ~ 339

外形図

バージョン1タイプ:



バージョン2タイプ:



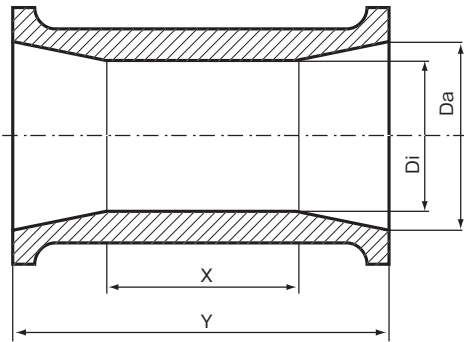
口径 (mm)	寸法(mm)							質量 (約kg)
	L *	(H)	H1	H2	H3	W	d	
2.5~15	68	211	51	105	160	44	—	4
25	69	198	34	109	164	102	68	4
40	94	213	42	116	171	117	84	5
50	114	231	51	125	180	136	102	6
80	164	263	67	141	196	168	134	9
100	214	288	79	154	209	193	158	11

※1 面間寸法Lは、アースリング用ガスケットが PTFE ジャケット形の場合を示します。

アースリング用ガスケットが充填材入りフッ素樹脂の場合、面間寸法は (L - 2) mm となります。

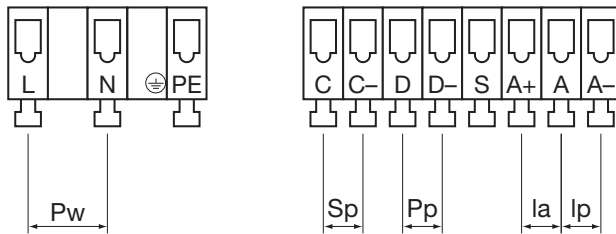
※2 アースリングがタンタルの場合、口径 2.5 ~ 15mm の面間寸法は (L - 5) mm、口径 25 ~ 100mm の面間寸法は (L - 1) mm となります。

セラミック測定管寸法



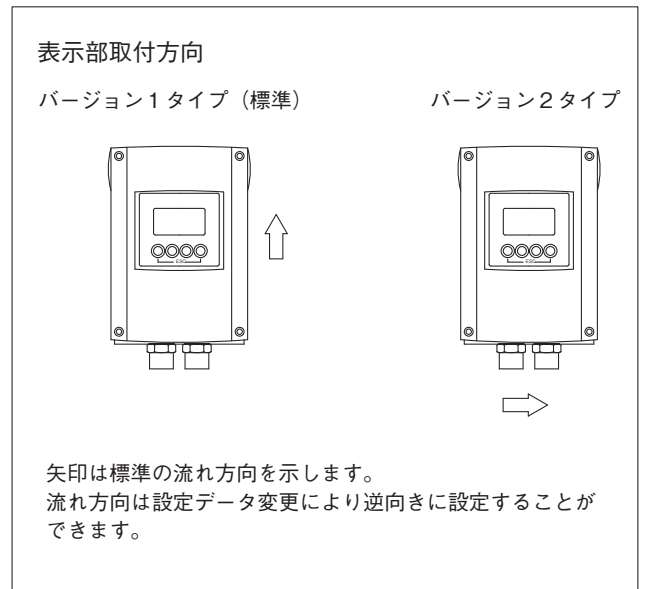
口径 (mm)	寸法(mm)			
	Da	Di	X	Y
2.5	6	2	20	50
4	7	3	20	50
6	9	5	20	50
10	12	7	20	50
15	14	12	20	50
25	24	20	26	55
40	37	30	36	80
50	49	40	51	100
80	78	60	70	150
100	98	80	103	200

結線図



記号	端子	極性	内容
Ip	A	+	電流出力(外部電源供給)
	A-	-	
Ia	A	-	電流出力(内部電源使用)
	A+	+	
Sp	C	+	状態出力(オープンコレクタ)
	C-	-	
Pp	D	+	パルス出力(オープンコレクタ)
	D-	-	
Pw	L(L+)	(+)	AC電源/DC電源 ()は、DC電源を示す。
	N(L-)	(-)	
	PE(FE)		電源用アース、()は、DC電源を示す。
	S		シールド線用アース

- 端子構造：スプリングクランプ式端子
- 適合電線：0.5～2.5mm²



形式および仕様コード

- 口径：2.5～100mm
- 形式：EGM5100C

検出部仕様コード	V	N	1	8	4	N	0	1	3	0	0	0	0	0	0	0	0	2	0	0	0	0	0	0	内容	標準品			
検出部コード	V	N	1	8																					ウエハ形、セラミックタイプ、白金電極	○			
(固定コード)			4																						常に4	配管側フランジサイズ	○		
口径			1																						2.5mm	10または15A	1/2"	○	
			2																						4mm			○	
			3																						6mm			○	
			5																							10mm	○		
			6																							15mm	15A	1/2"	○
			8																							25mm	25A	1"	○
			B																							40mm	40A	1-1/2"	○
			C																							50mm	50A	2"	○
		E																							80mm	80A	3"	○	
		F																							100mm	100A	4"	○	
プロセス接続			N																							ウエハ接続(フランジはさみ込み)	○		
(固定コード)			0																							常に0		○	
タイプ								1	3																		一体形(EGC100変換部)	○	
(固定コード)								0																			常に0	○	
アースリング／アースリング用ガスケット ※1								1																			ステンレス鋼(SS316) / PTFE	流体圧力: 1.5MPa以下	○
								2																			Hastelloy® C / PTFE		○
								3																			Hastelloy® B / PTFE		○
								6																			チタン / PTFE	流体圧力: 4MPa以下	○
								K																			ステンレス鋼(SS316) / 充填材入りフッ素樹脂		○
								L																			Hastelloy® C / 充填材入りフッ素樹脂		○
								R																			Hastelloy® B / 充填材入りフッ素樹脂		○
								S																			チタン / 充填材入りフッ素樹脂		○
							T																			タンタル / PTFE(ガスケット一体形)	流体圧力:0.7MPa以下	○	
							9																			その他	○		
電極材質							0																				標準	○	
保護等級								0																			IP66 / 67	○	
(固定コード)										0	0																常に00	○	
校正											0																	標準校正	○
(固定コード)												0	2	0	0	0	0	0	0								常に0200000	○	
特殊仕様																											(空欄) なし	○	
																											/Z あり ※2	○	

変換部仕様コード	V	N	3	1	4	4	0	6	0	0	1	2	1	0	0	0	0	0	内容	標準品									
変換部コード	V	N	3	1																							変換部形式:EGC100	○	
(固定コード)			4																								常に4	○	
タイプ					4																						一体形(EGC100 変換部0°タイプ)	○	
電源					1																						DC24V (11~31V)		
					A																						AC100~230V(85~253V)	○	
(固定コード)						0																					常に0	○	
配線接続口						4																					1/2 NPT めねじ		
						5																					G 1/2 めねじ	○	
						6																					M20 防水グランド付		
(固定コード)						6	0	0																		常に600	○		
ハウジング										1																	標準	○	
表示部取付方向											1																バージョン1	表示部取付方向の図を参照してください。	○
											2																バージョン2		○
(固定コード)												2															常に2	○	
出力タイプ														1													標準 (電流出力+パルス出力+状態出力)	○	
(固定コード)															0	0	0	0	0								常に00000	○	
特殊仕様																											(空欄) なし	○	
																											/Z あり ※2	○	

※1 アースリング用ガスケットについては、「アースリング用ガスケット使用範囲」を参照してください。

※2 特殊仕様がある場合には、コードの末尾に「/Z」を記入して内容を別記してください。(製作可否については事前にお問い合わせください)

標準付属品

- 設定データシート：1 枚
- 取扱説明書：1 冊

オプション

- 配管用ボルト、ナット 1 組〔略号：BN〕
材質：SUS304、JIS10K フランジ用
- 配管用 PTFE ジャケット形ガスケット 2 枚〔略号：FG〕
バルカー No. N7030、JIS10K フランジ用
注) ボルト・ナット、ガスケット付で配管側フランジが JIS10K
以外の場合はフランジ規格をお知らせください。
- G1/2 配線接続口用防水グラウンド〔略号：WG〕

ご注文時指定事項

1. 形式および仕様コード
例) 形式：EGM5100C
検出部仕様コード：VN1848N01301000000200000
変換部仕様コード：VN3144A05600112100000
2. フルスケール流量（オプション NS の場合は不要）
3. オプション仕様（必要な場合のみ指定）
オプションの項目を参照の上、略号でご指定ください。
4. 流体名

※記載事項は製品改良のため予告なく変更することがあります。

 **東京計装株式会社**

〒105-8558 東京都港区芝公園1-7-24芝東宝ビル
TEL: 03-3434-0441(代) FAX: 03-3434-0455

<http://www.tokyokeiso.co.jp>

製品についてのお問い合わせを
電子メールでも承ります。

anything@tokyokeiso.co.jp

使用可否、形式選定などなんでも(Anything)ご遠慮なくどうぞ。