

概要

MAGMAX[®] EGM2300C は上水・下水・温水等の流量測定に適した高性能形の一体形電磁流量計です。

ポリプロピレンライニング、硬質ゴムライニング・フランジ形検出部 EGS2000 に新たに登場した高性能・高信頼性を実現した変換部 EGC300 が搭載されています。

励磁方式には、商用周波数の2倍まで拡張できる励磁方式を採用し、流体ノイズの低減を実現しました。

また、自己診断機能の充実により、空検知機能、検出部のモニタリング機能等を装備しています。

口径 25 ~ 1000mm をラインアップしています。

特長

- 耐熱・耐久性に優れたポリプロピレンライニング（口径 25 ~ 150mm）で上下水はじめ 90℃ までの温水にも対応
- ハステロイ C 電極標準
- 高精度 指示値の ±0.5%
- ハイスピード信号処理により、高速応答を実現。バッチプロセスや脈動流に対応。
- 商用周波数の2倍まで拡張できる励磁方式を採用し、スラリーなど流体ノイズの多いアプリケーションにも対応。
- 表示部には、青色ドットマトリックス LCD（バックライト付き）を採用。
1 ~ 3 行表示など多彩な表示が可能。
- クイックセットアップ機能を搭載して、流量レンジ、パルスレートなどの変更にも容易に対応。
また、赤外線によるタッチセンサ方式により、変換部カバーを外さずに設定変更が可能。
- パルス出力は 10kHz の高速化を実現。短いバッチプロセスにも対応可能。
- コンパクトながら高性能。パルス出力、正逆測定、2重レンジ、状態出力（流量警報等）、コントロール入力などを標準装備。



標準仕様

一般仕様

- 励磁方式 : 矩形波励磁
- 口径 : 25、40、50、65、80、100、125、150、200、250、300、350、400、450、500、600、700、800、900、1000 mm
(1000mm を超えるサイズはお問合せ願います。)
- 測定機能 : 流量
- 測定範囲 : 流速 最小 : 0 ~ 0.3m/s
最大 : 0 ~ 12m/s
流量 最小 : 0 ~ 0.531m³/h
(口径 25mm の最小値)
最大 : 0 ~ 33928m³/h
(口径 1000mm の最大値)
- 保護等級 : IP66/67 (IEC 60529)
- 本体材質

測定管 : ステンレス鋼 (SS304)

検出部ハウジング : 炭素鋼^(*) [標準]^(*)
[オプション] ステンレス鋼 (SS304)

フランジ : 炭素鋼^(*) [標準]
[オプション] ステンレス鋼 (SS316L)

変換部ハウジング : アルミニウム合金^(*)

(*) 1 防食塗装

(*) 2 口径が 25、40mm で接液部ライニングが硬質ゴムの場合 : 二相系ステンレス鋳鋼

- 接液部材質
ライニング：〔標準材質〕
口径 25 ～ 150mm；ポリプロピレン
200 ～ 1000mm；硬質ゴム
〔オプション〕
硬質ゴム (25 ～ 150mm)
※ 詳細は「ライニング材質・フランジ規格適用表」を参照してください。
- 電極：ハステロイ® C22〔標準〕
〔オプション〕
ステンレス鋼 (SS316)
- アースリング：〔オプション〕
ステンレス鋼 (SS316) 他
- 塗装：ポリシロキサンエポキシ樹脂塗装
- 塗装色：グレー (本体)、ジェードグリーン (変換部カバー／端子箱カバー)
- 配線接続口：2×G1/2 めねじ、または 2×1/2 NPT めねじ、または 2×M20 防水グランド (オプション：G1/2 用防水グランド) (オプション：配線接続口数；3個)
- 電源：AC100 ～ 230V (85 ～ 250V)
DC24V (9 ～ 31V)
※ カッコ内は電圧許容範囲
- 電源周波数：48 ～ 63Hz (AC 電源)
- 消費電力：約 22VA (AC 電源)、約 12W (DC 電源)
- 周囲温度：- 40 ～ + 65°C (流体温度 ≤ 90°C)
- 50 ～ + 70°C (保存)
- 接地：接地抵抗 100Ω 以下 (D 種接地)
- プロセス接続：フランジ接続
- 適合フランジ：JIS10K/20K 相当
ANSI クラス 150/300 相当
DIN PN40/16/10 相当
※ 詳細は「ライニング材質・フランジ規格適用表」を参照してください。

流体仕様

- 温度：- 5 ～ + 90°C
- 圧力：フランジ定格圧力以下
※ 使用可能な温度・圧力はライニング材質により異なりますので、詳細は「流体温度・圧力範囲表」を参照してください。
- 導電率：20 μS/cm 以上

表示・出力仕様

- 表示器：青色ドットマトリックスLCD (バックライト付き)
128×64 ピクセル (59×31mm)
表示機能：最大 2 画面の切り替えで 1 画面に 1 ～ 3 行まで表示可能
表示内容は、瞬時流量、流速、積算流量、導電率、コイル温度
- 電流出力：DC4-20mA (Max. 22mA；エラー時振切りモード)
内部電源使用時：負荷抵抗 1000Ω 以下
外部電源使用時：外部電圧 DC32V 以下

- パルス出力：積算パルス出力 (標準設定) と周波数出力のいずれかを選択可能

オープンコレクタ出力

負荷定格：DC32V 以下、20mA 以下 (≤ 10kHz)、
100mA 以下 (≤ 100Hz)

パルスレート：2 ～ 36,000,000 パルス /h
(0.00056Hz ～ 10kHz)

パルス幅：以下のいずれかを選択可

- 1) 自動；フルスケール周波数においてデューティ 50% となるパルス幅
 - 2) デューティ比固定；常に 1：1
 - 3) 任意設定；0.05 ～ 2000ms
- ただし、積算パルス出力 (標準設定) において 1) または 2) を選択した場合、10Hz 未満のパルスレートでは 50msec 固定のパルス幅となります。

状態出力

オープンコレクタ出力

負荷定格：DC32V 以下、100mA 以下

出力内容：以下、主な出力選択

- 1) 状態出力なし〔標準設定値〕
- 2) 流れ方向判別
- 3) オーバーレンジ
- 4) エラー
- 5) 流量警報
- 6) レンジ判別 (2 重レンジ選択の場合)
- 7) 空検知

コントロール入力

電圧入力：Low；DC0 ～ 2.5V、High；DC19 ～ 32V

制御内容：以下、主な制御選択

- 1) コントロール入力なし〔標準設定値〕
- 2) 出力ホールド
- 3) 出力 0% ロック
- 4) 積算値リセット
- 5) エラーリセット
- 6) レンジ切換 (2 重レンジ選択の場合)

入出力端子の割付

端子	標準設定	設定変更による切替
A(A+, A-)	電流出力	—
B(B+, B-)	状態出力	コントロール入力
C(C+, C-)	状態出力	—
D(D+, D-)	パルス出力	状態出力

ローカットオフ機能：

電流出力、パルス出力、表示毎に個別設定可能

設定値：0.0 ～ 20.0% FS

以下、標準設定値

電流出力、パルス出力；オン 1%、オフ 3% FS
表示器；ローカットなし

時定数：

電流出力、パルス出力、表示毎に個別設定可能

設定値：0.0 ～ 100.0s

以下、標準設定値

電流出力、表示器；3s

パルス出力；時定数ゼロ

入出力アイソレーション：

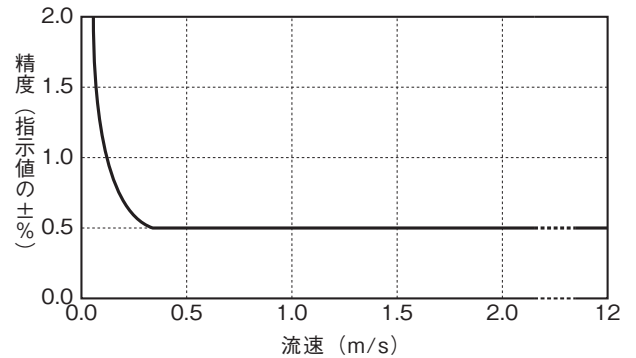
電源、電極入力、励磁出力、端子 A、端子 B、端子 C、端子 D の各回路間はアイソレーションされています。

標準機能

- 任意単位設定機能 : 容積 (または質量) 単位と時間単位を最大7文字で設定し、任意の流量単位で表示可能
- 自動ゼロ調整機能 : ゼロ調モードで自動ゼロ調整実施 (流体静止時)
- 正逆両方向測定機能 : 流れ方向判別信号を状態出力および電流出力にて出力可能
- 2重レンジ測定機能
 - レンジ比 : 1 : 20 ~ 1 : 1.25
 - (低レンジの設定範囲: 高レンジの5~80%)
 - レンジ切換 : 自動またはコントロール入力切替
- 励磁周波数切換機能
 - 標準モード : 1/6 × 電源周波数
 - 特殊モード : 1/50 ~ 2 × 電源周波数 (*2)
 - (*2) スラリー、脈動流などアプリケーション毎に切換可能
- 自己診断機能 : 以下、主なエラーメッセージ
 - 機能診断 : コイル断線、CPU、メモリー、ソフトウェア、出力モジュール、出力接続
 - 状態診断 : 流速分布、直線性、励磁電流 / 周波数、空検知、オーバーレンジ、カウンタオーバーフロー、停電検知
- 停電補償機能 : EEPROM (不揮発性メモリー) により機能設定データおよび積算値を10年以上保持
- テスト機能 : 電流、パルス、状態出力の模擬出力機能を内蔵
 - 電流出力テスト : 0.0 ~ 22.0mA まで任意出力
 - パルス出力テスト : 1Hz ~ 10kHz まで任意出力
 - 状態出力テスト : On/Off
- タッチセンサ (赤外線) 設定機能 : 4つの赤外線センサにより、カバーを取り外さずに外部からデータ設定可能

精度 (*3)

- 表示およびパルス出力
 - 流速 0.33m/s 以上 : 指示値の ±0.5 %
 - 流速 0.33m/s 未満 : 指示値の ±0.2 % + 流速誤差 ±0.001m/s



- 電流出力 : 表示・パルス出力精度に ±0.01mA を付加

(*3) 基準条件

流体	: 水
流体温度	: 10 ~ 30°C
導電率	: 150 μS/cm 以上
電源電圧	: 定格電圧 ±2%
周囲温度	: 18 ~ 28°C
上流 / 下流直管長	: 10D/2D (D ; 口径)
ウォームアップ時間	: 約 10 分
測定時間	: 100s

流体温度・圧力範囲表

流体温度

ライニング材質	口径(mm)	流体温度
ポリプロピレン	25~150	-5~ +90℃
硬質ゴム	25~1000	-5~ +80℃

最大圧力

ライニング材質	口径(mm)	最大圧力 MPa*
ポリプロピレン	25~80(65を除く)	4.0
	65, 100~150	1.6
硬質ゴム	25~1000	15

※ 最大使用圧力はフランジ定格圧力以下となります。
 表中の最大圧力は本体の製造可能な最大圧力を示します。
 詳細はお問い合わせください。

許容負圧

* : 負圧不可 - : 使用不可

ライニング材質	口径(mm)	許容負圧 kPa (abs) / 流体温度			
		40℃	60℃	80℃	90℃
ポリプロピレン	25~150	25	40	40	*
硬質ゴム	25~300	25	40	40	-
	350~1000	50	60	60	-

流量レンジ

口径(mm)	設定可能流量レンジ(m³/h)		口径(mm)	設定可能流量レンジ(m³/h)	
	最小(流速:0~0.3 m/s)	最大(流速:0~12 m/s)		最小(流速:0~0.3 m/s)	最大(流速:0~12 m/s)
25	0 ~ 0.531	0 ~ 21.2	300	0 ~ 76.4	0 ~ 3053
40	0 ~ 1.36	0 ~ 54.2	350	0 ~ 104	0 ~ 4156
50	0 ~ 2.13	0 ~ 84.8	400	0 ~ 136	0 ~ 5428
65	0 ~ 3.59	0 ~ 143	450	0 ~ 172	0 ~ 6870
80	0 ~ 5.43	0 ~ 217	500	0 ~ 213	0 ~ 8482
100	0 ~ 8.49	0 ~ 339	600	0 ~ 306	0 ~ 12214
125	0 ~ 13.3	0 ~ 530	700	0 ~ 416	0 ~ 16624
150	0 ~ 19.1	0 ~ 763	800	0 ~ 543	0 ~ 21714
200	0 ~ 34.0	0 ~ 1357	900	0 ~ 688	0 ~ 27481
250	0 ~ 53.1	0 ~ 2120	1000	0 ~ 849	0 ~ 33928

ライニング材質・フランジ規格適用表

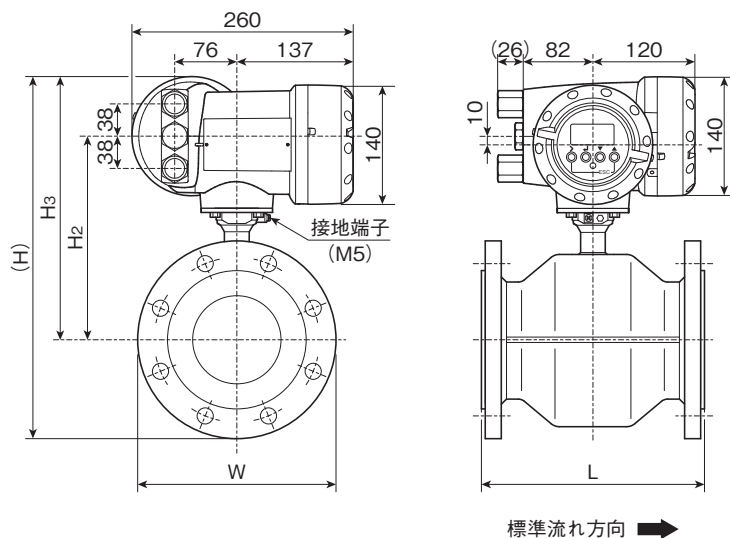
◎: 標準ライニング ○: 選択可 -: 選択不可

フランジ規格	ライニング材質	口径(mm)																			
		25	40	50	65	80	100	125	150	200	250	300	350	400	450	500	600	700	800	900	1000
JIS10K ※	ポリプロピレン	◎	◎	◎	◎	◎	◎	◎	◎	◎	◎	◎	◎	◎	◎	◎	◎	◎	◎	◎	◎
	硬質ゴム	○	○	○	○	○	○	○	○	○	○	○	○	○	○	○	○	○	○	○	○
JIS20K	ポリプロピレン	◎	◎	-	-	-	-	-	-	-	-	-	-	-	-	-	-	-	-	-	-
	硬質ゴム	-	-	-	-	-	-	-	-	-	-	-	-	-	-	-	-	-	-	-	-
ANSI クラス150	ポリプロピレン	◎	◎	◎	◎	◎	◎	◎	◎	◎	◎	◎	◎	◎	◎	◎	◎	◎	◎	◎	◎
	硬質ゴム	○	○	○	○	○	○	○	○	○	○	○	○	○	○	○	○	○	○	○	○
ANSI クラス300	ポリプロピレン	-	-	-	-	-	-	-	-	-	-	-	-	-	-	-	-	-	-	-	-
	硬質ゴム	○	○	○	○	○	○	○	○	○	○	○	○	○	○	○	○	○	○	○	○
DIN PN10	硬質ゴム	-	-	-	-	-	-	-	-	◎	◎	◎	◎	◎	◎	◎	◎	◎	◎	◎	◎
DIN PN16	ポリプロピレン	-	-	-	◎	-	◎	◎	◎	-	-	-	-	-	-	-	-	-	-	-	-
	硬質ゴム	-	-	-	○	-	○	○	○	○	○	○	○	○	○	○	○	○	○	○	○
DIN PN25	ポリプロピレン	-	-	-	-	-	-	-	-	-	-	-	-	-	-	-	-	-	-	-	-
	硬質ゴム	-	-	-	○	-	○	○	○	○	○	○	○	○	○	○	○	○	○	○	○
DIN PN40	ポリプロピレン	◎	◎	◎	-	◎	-	-	-	-	-	-	-	-	-	-	-	-	-	-	-
	硬質ゴム	○	○	○	○	○	○	○	○	○	○	○	○	○	○	○	○	○	○	○	○

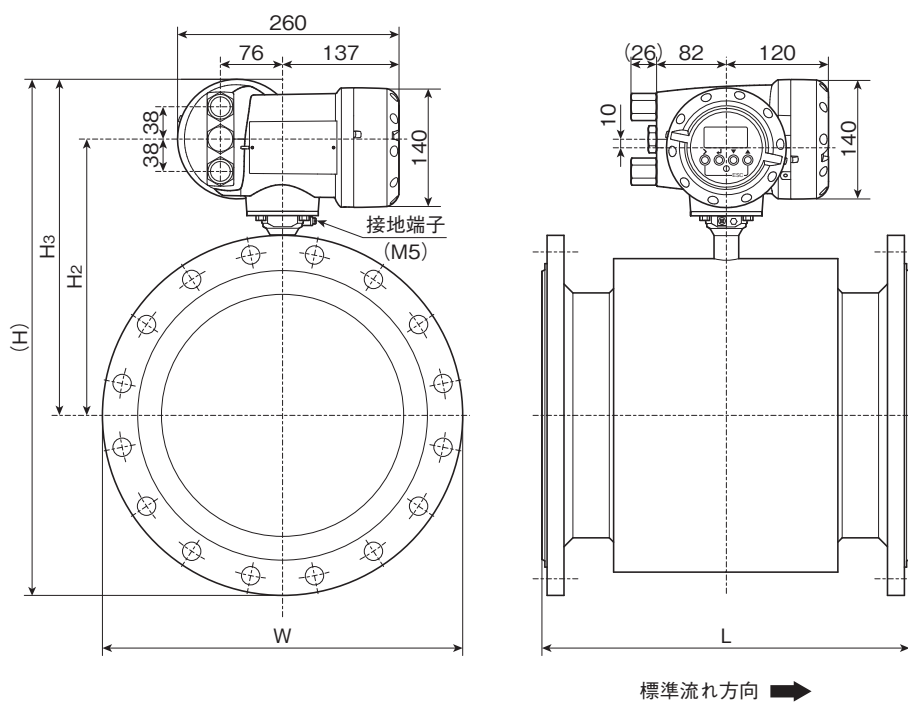
※ 口径 25、40mm の JIS フランジは JIS20K フランジを標準として JIS10K と共用とします。
 (JIS10K と JIS20K フランジは、フランジ厚さ以外の寸法はすべて同一です)

外形図

口径：25～150mm



口径：200～1000mm



口径 (mm)	寸法(mm)							質量(約kg)	
	L ※1		(H)		H2	H3	W ※2	質量(約kg)	
	JIS 10K	ANSI 150	JIS 10K	ANSI 150				JIS 10K	ANSI 150
25	150	150	301	293	169	239	90	12	13
40	150	150	316	310	176	246	105	13	14
50	200	200	335	334	188	258	120	13	14
65	200	200	349	351	192	262	140	15	16
80	200	200	357	360	194	264	150	17	18
100	250	250	387	397	212	282	175	20	23
125	250	250	421	423	226	296	210	24	27
150	300	300	452	452	242	312	240	27	31
200	350	350	507	514	272	342	291	39	48
250	400	400	563	566	293	363	331	53	68
300	500	500	610	629	318	388	381	63	100
350	500	700	655	677	340	410	428	83	134
400	600	800	716	734	366	436	483	103	170
450	600	800	771	778	391	461	533	122	190
500	600	800	825	837	417	487	585	133	228
600	600	800	940	949	472	542	694	169	311
700	700	—	1053	—	531	601	812	250	—
800	900	—	1167	—	587	657	922	333	—
900	1000	—	1269	—	639	709	1026	430	—
1000	1200	—	1379	—	691	761	1132	512	—

※1 1) 面間寸法 (L) は「アースリングなし」の場合を示します。

2) アースリングを取り付ける場合は以下の面間寸法 (L') となります。

$$L' = L + 2 \times (3 + t) \text{ mm}$$

t: ライニング～アースリング間のガスケット厚さ*

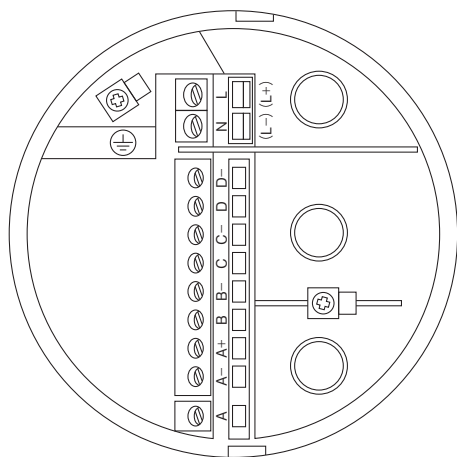
* アースリングは検出部と配管側フランジの間にはさみ込んで取り付けます。(検出部フランジには固定されていません。)

アースリングを取り付ける場合には、検出部ライニング面とアースリングの間にもガスケットが必要です。配管フランジ側を含め、1台当たり合計4枚の配管用ガスケットをご用意ください。

3) 面間寸法 (L) はフランジ規格が JIS10K/ANSI クラス 150 の場合を示します。他のフランジ規格の場合はお問い合わせください。

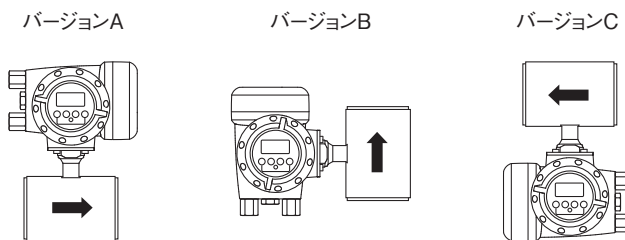
※2 寸法 W はハウジング (外筒) の寸法を示します。

結線図



表示部取付方向

EGM2300C は表示部を流れ方向に合わせて変更することができます。

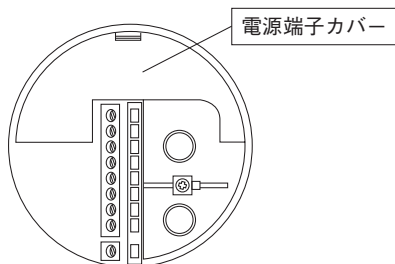


ご注文時に取付方向をご指定いただけますと、それに合わせて出荷いたします。

また、矢印は標準の流れ方向を示します。

流れ方向は設定データ変更により逆向きに設定することができます。

電源端子には、保護用のカバーがあります。



端子	内容
L/L+	AC電源/DC電源の場合L+(+)・L-(-)
N/L-	
⊕	アース接続

端子	内容	極性
D-	パルス出力または状態出力	-
D		+
C-	状態出力	-
C		+
B-	状態出力またはコントロール入力	-
B		+
A+	電流出力(4~20mA/ HART:内蔵電源)	+
A-	電流出力(4~20mA/ HART:外部電源)	-
A		- +

- 端子構造：差込式ねじ締付形端子
- 適合電線：0.5 ~ 2.5mm²

●口径：700～1000mm

形式：EGM2300C

検出部仕様コード	V	N	1	6	4						0	1	C	0	1	0	0	0	0	0			内 容	標準品								
検出部コード	V	N	1	6																			フランジ取付形	○								
(固定コード)	V	N	1	6	4																		常に4	○								
口径					P																			700mm								
																												800mm				
																														900mm		
																														1000mm		
フランジ					2																			DIN PN10相当								
																													ANSI クラス150相当			
																															JIS 10K相当	○
																															その他	
(固定コード)					0																		常に0	○								
タイプ											1	C											一体形(EGC300変換部)	○								
ライニング											0												硬質ゴム	○								
電極材質											1												ステンレス鋼(SS316)									
											3												ハステロイ® C22	○								
電極構造										1													固定形	○								
検出部ハウジング/フランジ材質										1													炭素鋼/炭素鋼	○								
										3													炭素鋼/ステンレス鋼(SS316L)	○								
保護等級											0												IP66/67	○								
(固定コード)														0	0								常に00	○								
校正																					0		標準校正	○								
アースリング材質																								アースリングなし	○							
																								H	ステンレス鋼(SS316) ※2							
																								9	その他 ※2							
(固定コード)																							常に02000000	○								
特殊仕様																							(空欄)	なし	○							
																							/Z	あり ※3	○							

変換部仕様コード	V	N	3	0	4	4	0	2	0	0	1	2	1	0	0	0	0	0				内 容	標準品																							
変換部コード	V	N	3	0																			変換部形式:EGC300 (丸形ハウジング)	○																						
(固定コード)	V	N	3	0	4																		常に4	○																						
タイプ					4																		LCD表示付	○																						
電源					1																			DC24V(18～31V)																						
						A																					AC100～230V(85～250V)	○																		
(固定コード)						0																	常に0	○																						
配線接続口																								1/2 NPTめねじ																						
																								4																					G 1/2めねじ	○
																								5																						
(固定コード)							2	0	0													常に200	○																							
ハウジング											1												標準(アルミニウム合金)	○																						
(固定コード)											2												常に2	○																						
出力タイプ												1											標準(電流出力+パルス出力+コントロール入力+状態出力)	○																						
(固定コード)														0	0	0	0	0					常に000000	○																						
特殊仕様																							(空欄)	なし	○																					
																							/Z	あり ※3	○																					

※2 アースリングは配管取り付け時に検出部と配管側フランジの間にはさみ込んで取り付けます。検出部フランジには固定されていません。(外形図・寸法表の注記を参照してください。)

※3 特殊仕様がある場合には、コードの末尾に「/Z」を記入して内容を別記してください。(製作可否については事前にお問い合わせください。)

標準付属品

- 設定データシート：1 枚
- 取扱説明書：1 冊

オプション

- G1/2 配線接続口用防水グランド〔略号：WG〕
- 配線接続口数：3 個〔略号：3G〕
- 変換部データ（パラメータ）設定指定なし〔略号：NS〕
弊社標準設定値にて納入します。
流量レンジなど運転に必要なデータはお客様にて設定してください。

ご注文時指定事項

1. 形式および仕様コード
例) 形式：EGM2300C
検出部仕様コード：VN1447N01CT3110000002000000
変換部仕様コード：VN3044A0520012100000
2. フルスケール流量（オプション NS の場合は不要）
3. オプション仕様（必要な場合のみ指定）
オプションの項目を参照の上、略号でご指定ください。
4. 流体名

※記載事項は製品改良のため予告なく変更することがあります。