

概要

MAGMAX[®] EGM1100C は PFA ライニング検出部 EGS1000 と変換部 EGC100 を組み合わせたローコスト・ハイパフォーマンス一体形電磁流量計です。

自己診断機能の充実により、空検知機能、検出部のモニタリング機能等を装備しています。

ライニングには高品質 PFA、電極にはハステロイ[®] C を採用し、口径 10 ~ 150mm の 8 サイズをラインアップしています。

上水・排水はもとより、薬液などのアプリケーションにも幅広くご使用いただけます。

特長

- 補強プレート入り高品質無着色 PFA ライニングを採用。
高耐食性、耐摩耗性、耐浸透性を実現。
- 高精度 指示値の ±0.5%
- ハイスピード信号処理により、高速応答を実現。バッチプロセスや脈動流に対応。
- 拡張できる励磁方式を採用し、スラリーなど流体ノイズの多いアプリケーションにも対応。
- 表示部には、LCD (バックライト付き) を採用し、1 ~ 3 行表示など多彩な表示が可能。
- クイックセットアップ機能を搭載して、流量レンジ、パルスレートなどの変更にも容易に対応。
また、変換部カバーを外さずにプッシュボタンにより設定変更が可能。
- パルス出力は 10kHz の高速化を実現。短いバッチプロセスにも対応可能。
- 正逆測定、2重レンジ、状態出力 (流量警報等) を標準装備。



標準仕様

一般仕様

- 励磁方式 : 矩形波励磁
- 口径 : 10、15、25、40、50、80、100、150 mm
- 測定範囲 : 流速 最小 : 0 ~ 0.3m/s
最大 : 0 ~ 12m/s
流量 最小 : 0 ~ 0.085m³/h
(口径 10mm の最小値)
最大 : 0 ~ 763m³/h
(口径 150mm の最大値)
- 保護等級 : IP66 / 67 (IEC 60529)
- 本体材質
 - 測定管 : ステンレス鋼 (SS304)
 - 検出部ハウジング : 口径 10 ~ 40mm ; 鋳鉄^{(*)1}
口径 50 ~ 150mm ; 炭素鋼^{(*)1}
 - 変換部ハウジング : アルミニウム合金^{(*)1}
 - 変換部カバー : アルミニウム合金^{(*)1}
 - 表示器防水シート : ポリエステル^{(*)1}
- 接液部材質
 - ライニング : PFA
 - 電極 : ハステロイ C[®] 22
 - アースリング : ステンレス鋼 (SS316) [標準]
 - アースリングシール : フッ素ゴム (口径 10、15mm のみ)^{(*)2}
^{(*)2} 口径 25 ~ 150mm のアースリングはシール材を使用せず、ライニングのガスケット面で直接シールされます。
- 塗装 : ポリシロキサンエポキシ樹脂塗装
- 塗装色 : グレー (本体)、ジェードグリーン (変換部カバー)

- 配線接続口 : 2×G1/2 めねじ、または 2×1/2 NPT めねじ、または 2×M20 防水グランド (オプション: G1/2 用防水グランド)
- 電源 : AC100 ~ 230V (85 ~ 253V)
DC24V (11 ~ 31V)
- 電源周波数 : 48 ~ 63Hz (AC 電源)
- 消費電力 : 約 8VA (AC 電源)、約 4W (DC 電源)
- 周囲温度 : - 40 ~ + 65°C (流体温度 ≤ 120°C)
- 40 ~ + 70°C (保存)
- 接地 : 接地抵抗 100 Ω 以下 (D 種接地)
- プロセス接続 : ウエハ (配管フランジはさみ込み) 接続
- 適合フランジ : JIS10K/20K 相当
ASME クラス 150 / 300 相当
DIN PN16/40
(注) JIS20K、ASME クラス 300 フランジにも取付可能ですが、最大使用圧力は 1.6MPa となります。

流体仕様

- 温度 : - 25 ~ + 120°C *
- 圧力 : 0Pa (abs) ~ 1.6MPa
- 導電率 : 10 μS/cm 以上
(ただし、水の場合は最小 20 μS/cm)

表示・出力仕様

- 表示器 : ドットマトリックス LCD (バックライト付き)
128×64 ピクセル (59×31mm)
- 表示機能 : 最大 2 画面の切り替えで 1 画面に 1 ~ 3 行まで表示可能
表示内容は、瞬時流量、流速、積算流量、導電率、コイル温度
- 電流出力 : DC4-20mA (Max. 22mA; エラー時振切りモード)
内部電源使用時 : 負荷抵抗 750Ω 以下
外部電源使用時 : 外部電圧 DC32V 以下
- パルス出力
オープンコレクタ出力
負荷定格 : DC32V 以下、20mA 以下 (≤ 10kHz)、
100mA 以下 (≤ 100Hz)
ON 時残留電圧 1.5V 以下 (回路電流 10mA 時)
OFF 時漏れ電流 0.5mA 以下 (外部回路電圧 24V 時)
- パルスレート : 2 ~ 36,000,000 パルス /h
(0.00056Hz ~ 10kHz)
- パルス幅 : 以下のいずれかを選択可
1) 自動; フルスケール周波数においてデューティ 50% となるパルス幅
2) デューティ比固定; 常に 1: 1
3) 任意設定; 0.05 ~ 2000ms

- 状態出力
オープンコレクタ出力
負荷定格 : DC32V 以下、100mA 以下、
ON 時残留電圧 1.5V 以下 (回路電流 10mA 時)
OFF 時漏れ電流 0.5mA 以下 (外部回路電圧 24V 時)
- 出力内容 : 以下、主な出力選択
1) 状態出力なし (標準設定値)
2) 流れ方向判別
3) オーバーレンジ
4) エラー
5) 流量警報
6) レンジ判別 (2 重レンジ選択の場合)
7) 空検知

● 入出力端子の割付

端子	標準設定	設定変更による切替
A(A、A+ / A-)	電流出力	—
C(C、C-)	状態出力	—
D(D、D-)	パルス出力	状態出力

- ローカットオフ機能 :
電流出力、パルス出力、表示毎に個別設定可能
設定値 : 0.0 ~ 20.0% FS
以下、標準設定値
電流出力、パルス出力; オン 1%、
オフ 2% FS
表示器; ローカットなし
- 時定数 :
電流出力、パルス出力、表示毎に個別設定可能
設定値 : 0.0 ~ 100.0s
以下、標準設定値
電流出力、表示器; 4s
パルス出力; 時定数ゼロ
- 入出力アイソレーション:
電源、電極入力、励磁出力、端子 A、端子 C、端子 D の各回路間はアイソレーションされています。

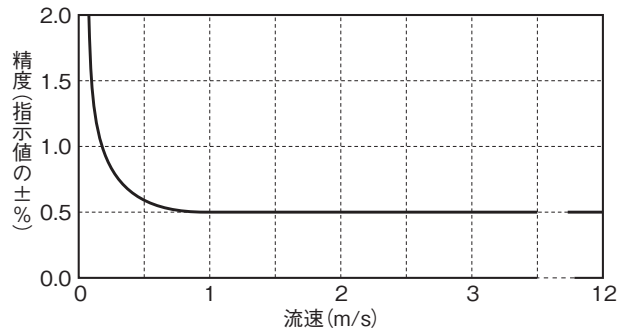
標準機能

- 任意単位設定機能 : 容積 (または質量) 単位と時間単位を最大 7 文字で設定し、任意の流量単位で表示可能
- 自動ゼロ調整機能 : ゼロ調モードで自動ゼロ調整実施 (流体静止時)
- 正逆両方向測定機能 : 流れ方向判別信号を状態出力および電流出力にて出力可能
- 2重レンジ測定機能
 - レンジ比 : 1 : 20 ~ 1 : 1.25 (低レンジの設定範囲: 高レンジの 5 ~ 80%)
 - レンジ切換 : 自動
- 励磁周波数切換機能
 - 標準モード : 1/6 × 電源周波数
 - 特殊モード : 1/50 ~ 1/2 × 電源周波数 (*3)
- 自己診断機能
 - 機能診断 : 以下、主なエラーメッセージ
コイル断線、CPU、メモリー、ソフトウェア、出力モジュール、出力接続
 - 状態診断 : 空検知、オーバーレンジ、カウンタオーバーフロー、停電検知
- 停電補償機能 : EEPROM (不揮発性メモリー) により機能設定データおよび積算値を 10 年以上保持
- テスト機能 : 電流、パルス、状態出力の模擬出力機能を内蔵
 - 電流出力テスト : 0.0 ~ 22.0mA まで任意出力
 - パルス出力テスト : 1Hz ~ 10kHz まで任意出力
 - 状態出力テスト : 0n/Off
- プッシュボタン設定機能 : カバーを取り外さずにプッシュボタンによりデータ設定可能
- HART 通信機能 : 標準装備

(*3) スラリー、脈動流などアプリケーション毎に切換可能

精度 (*4)

- 表示およびパルス出力
 - 流速 1m/s 以上 : 指示値の ±0.5%
 - 流速 1m/s 未満 : 指示値の ±0.4% + 流速誤差 ± 0.001m/s



- 電流出力 : 表示・パルス出力精度に ±0.01mA を付加

(*4) 基準条件

- 流体 : 水
- 流体温度 : 10 ~ 30°C
- 導電率 : 150 μS/cm 以上
- 電源電圧 : 定格電圧 ±2%
- 周囲温度 : 18 ~ 28°C
- 上流 / 下流直管長 : 10D/2D (D : 口径)
- ウォームアップ時間 : 約 10 分
- 測定時間 : 100s

流量レンジ

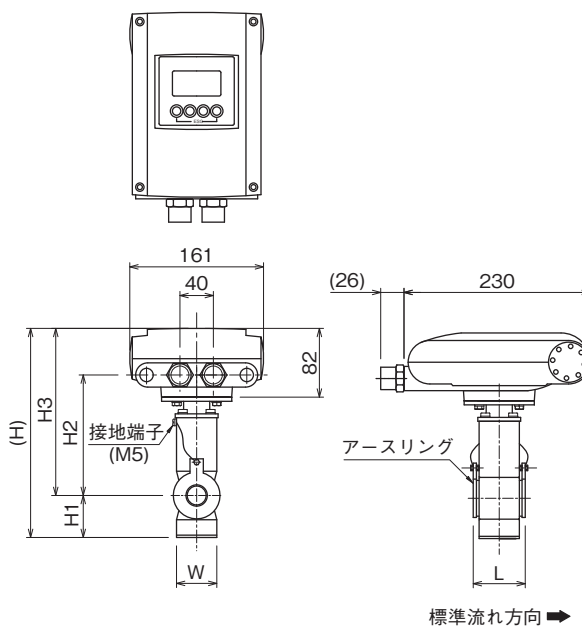
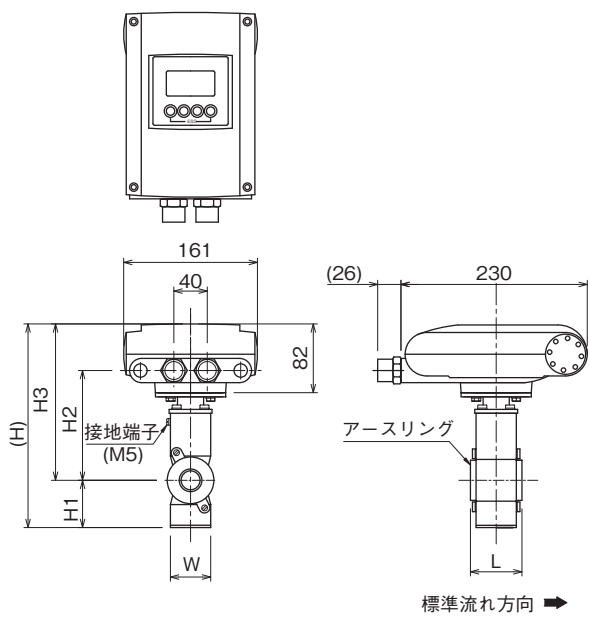
口径 (mm)	設定可能流量レンジ (m³/h)	
	最小 (流速: 0~0.3 m/s)	最大 (流速: 0~12 m/s)
10	0 ~ 0.0849	0 ~ 3.39
15	0 ~ 0.191	0 ~ 7.63
25	0 ~ 0.531	0 ~ 21.2
40	0 ~ 1.36	0 ~ 54.2
50	0 ~ 2.13	0 ~ 84.8
80	0 ~ 5.43	0 ~ 217
100	0 ~ 8.49	0 ~ 339
150	0 ~ 19.1	0 ~ 763

外形図

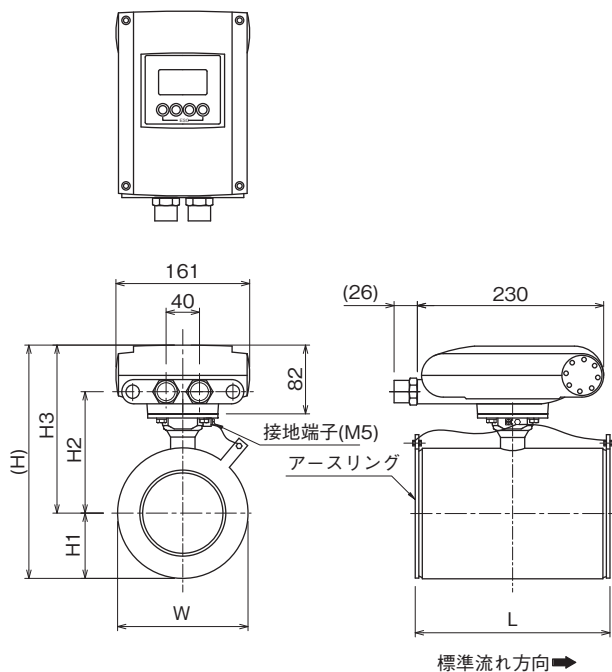
バージョン1タイプ:

口径：10/15mm

口径：25/40mm



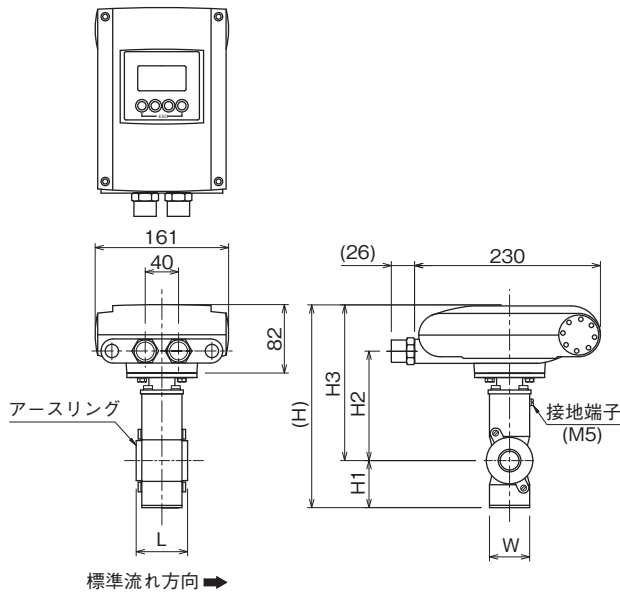
口径：50~150mm



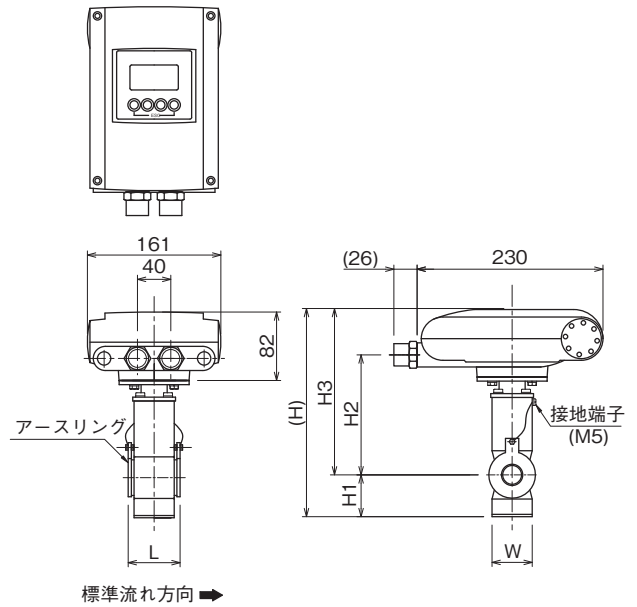
外形図

バージョン 2 タイプ :

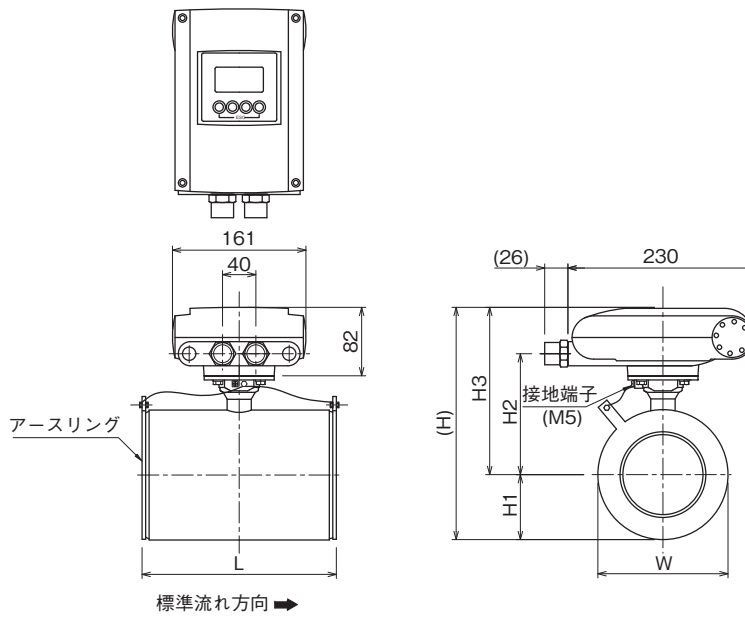
口径 : 10/15mm



口径 : 25/40mm



口径 : 50/150mm



口径 (mm)	寸法 (mm)						質量 (約kg)
	L	(H)	H1	H2	H3	W	
10	68	243	69	119	174	47	4
15	68	243	69	119	174	47	4
25	60	252	64	132	187	66	4
40	84	264	70	139	194	82	5
50	106	222	51	118	171	101	6
80	156	268	65	148	203	130	8
100	206	295	78	162	217	156	12
150	206	358	110	196	248	220	17

※1 口径 10、15mm の面間寸法 L は、アースリングを含む寸法を示します。アースリングは検出部に固定されています。

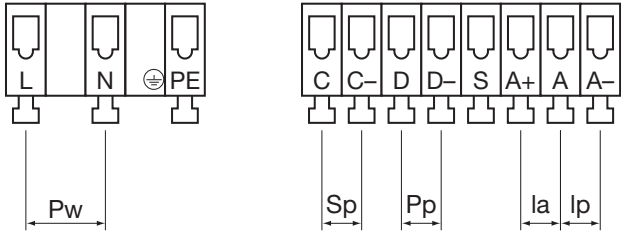
※2 口径 25 ~ 150mm の面間寸法 L は、アースリングを含む寸法を示します。

アースリングは配管取付時に検出部と配管側フランジの間にはさみ込んで取付けます。検出部には固定されていません。

検出部単体の場合の面間寸法は、(L - 6) mm となります。

(アースリング板厚 : 3mm × 2)

結線図



記号	端子	極性	内容
Ip	A	+	電流出力(外部電源供給)
	A-	-	
Ia	A	-	電流出力(内部電源使用)
	A+	+	
Sp	C	+	状態出力(オープンコレクタ)
	C-	-	
Pp	D	+	パルス出力(オープンコレクタ)
	D-	-	
Pw	L(L+)	(+)	AC電源/DC電源 ()は、DC電源を示す。
	N(L-)	(-)	
	PE(FE)		
	S		シールド線用アース

- 端子構造：スプリングクランプ式端子
- 適合電線：0.5 ~ 2.5mm²

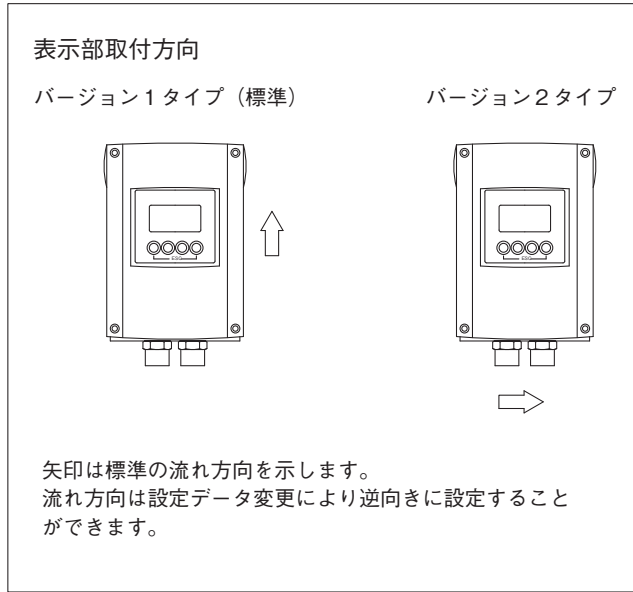
形式および仕様コード

- 口径：10 ~ 150mm
- 形式：EGM1100C

検出部仕様コード	V N 1 7 4	N 0 1 3 0	0 0 0 0 0	0 2 0 0 0 0 0	内容	標準品
検出部コード	V N 1 7				ウエハ形、PFA ライニング、ハステロイ® C22 電極	○
(固定コード)	4				常に4 配管側フランジサイズ	○
口径	5				10mm 10 または 15A 1/2"	○
	6				15mm 15A 1/2"	○
	8				25mm 25A 1"	○
	B				40mm 40A 1-1/2"	○
	C				50mm 50A 2"	○
	E				80mm 80A 3"	○
	F				100mm 100A 4"	○
	H				150mm 150A 6"	○
プロセス接続	N				ウエハ接続(フランジはさみ込み)	○
(固定コード)	0				常に0	○
タイプ		1 3			一体形(EGC100 変換部)	○
(固定コード)		0			常に0	○
アースリング材質(アースリングシール材質)			1		ステンレス鋼(SS316)、フッ素ゴムシール	○
(固定コード)			K		ステンレス鋼(SS316)	○
			9		その他	○
(固定コード)			0 0 0 0		常に0000	○
校正				0	標準校正	○
(固定コード)				0 2 0 0 0 0 0	常に0200000	○
特殊仕様					(空欄) なし	○
					/Z あり ※ 1	○

変換部仕様コード	V N 3 1 4 4 0	6 0 0 1 2 1	0 0 0 0 0	内容	標準品
変換部コード	V N 3 1			変換部形式:EGC100	○
(固定コード)	4			常に4	○
タイプ	4			一体形(EGC100変換部0°タイプ)	○
電源		1		DC24V(11~31V)	○
(固定コード)		A		AC100~230V(85~253V)	○
		0		常に0	○
配線接続口		4		1/2 NPT めねじ	○
		5		G 1/2 めねじ	○
		6		M20 防水グランド付	○
(固定コード)		6 0 0		常に600	○
ハウジング			1	標準	○
表示部取付方向			1	バージョン1	表示部取付方向の図を参照してください。
(固定コード)			2	バージョン2	
出力タイプ			2	常に2	○
(固定コード)			1	標準(電流出力+パルス出力+状態出力)	○
			0 0 0 0 0	常に00000	○
特殊仕様				(空欄) なし	○
				/Z あり ※ 1	○

※1 特殊仕様がある場合には、コードの末尾に「/Z」を記入して内容を別記してください。(製作可否については事前にお問い合わせください。)



標準付属品

- 設定データシート : 1 枚
- 取扱説明書 : 1 冊

オプション

- 配管用ボルト、ナット1組〔略号:BN〕
材質: SUS304、JIS10K フランジ用
- 配管用 PTFE ジャケット形ガスケット2枚〔略号:FG〕
バルカー No. N7030、JIS10K フランジ用
注) ボルト・ナット、ガスケット付で配管側フランジが JIS10K
以外の場合はフランジ規格をお知らせください。
- G1/2 配線接続口用防水グランド〔略号:WG〕

ご注文時指定事項

1. 形式および仕様コード
例) 形式: EGM1100C
検出部仕様コード: VN174CN0130K000000200000
変換部仕様コード: VN3144A05600112100000
2. フルスケール流量
3. オプション仕様 (必要な場合のみ指定)
オプションの項目を参照の上、略号でご指定ください。
4. 流体名

※記載事項は製品改良のため予告なく変更することがあります。