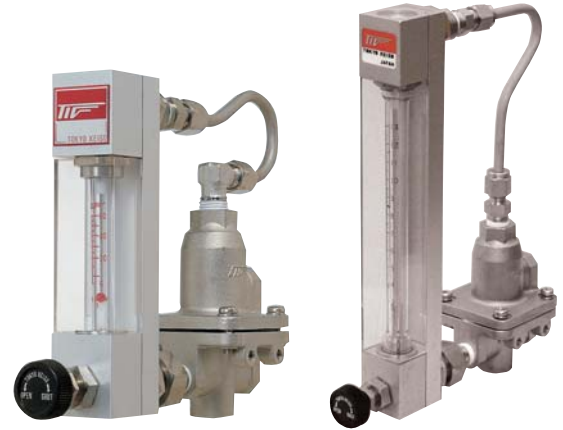


■ 概要

Cシリーズ定流量弁は、気体または液体ラインの供給圧力または負荷圧力が変動しても、内蔵ダイヤフラムコントロール弁の動作により、自動的に設定流量を保持するものです。

一般的に、各種小形流量計と組み合わせて『パーズセット』として使用されます。



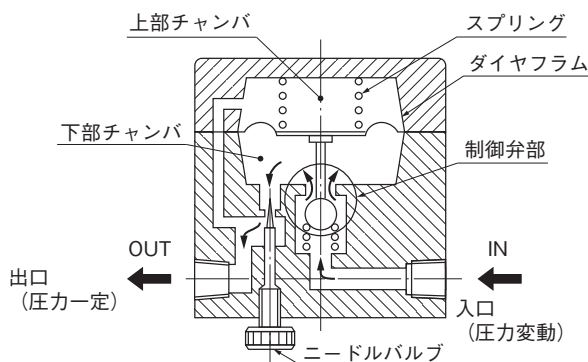
■ 製品ラインアップ

形式	一次圧(供給圧)変動形 二次圧(負荷圧)変動形	C-11 C-12	C-21 C-22	C-31 C-32	C-41 C-42
計測流体		気体のみ	気体および液体	気体および液体	気体および液体
最高流体圧力(MPa)		0.7	1	0.8	0.8
最高流体温度(°C)		120	120	120	120
制御差圧範囲(MPa)		C-11 0.03~0.3 C-12 0.05~0.3	0.06~0.4	0.1~0.5	0.1~0.6
制御精度±(%F.S.)		±3	±5	±5	±5
接続口径		Rc 1/8	Rc 1/4	Rc 3/8	Rc 1/2
概略質量(kg)		0.2	0.9	2.3	8.0

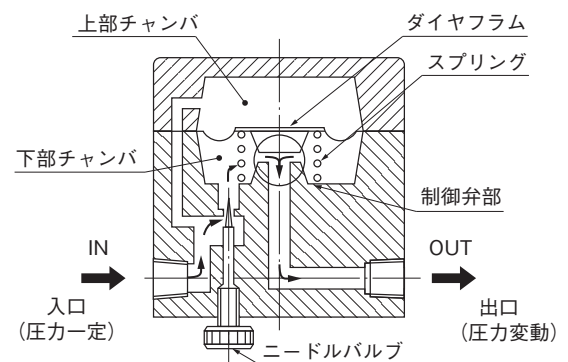
最高流体温度は、一般的なデータであり、使用条件や環境によって変わることがあります。

■ 動作原理

一次圧(供給圧)変動形では流体は入口(IN)からCシリーズ定流量弁の下部チャンバに導入されます。負荷側圧力(二次圧)は上部チャンバに導入されます。下部チャンバと上部チャンバ間の差圧は、制御差圧の範囲内では受圧ダイヤフラムとスプリングの動きにより常に一定となり、この結果、流量制御のためのニードルバルブの間の差圧も常に一定となり、流量はニードルバルブの開度によってのみ決定されます。このため供給圧力が変動しても一定流量が保持されます。二次圧(負荷圧)変動形では、この逆の動作で、負荷圧力が変動しても一定流量が保持されます。

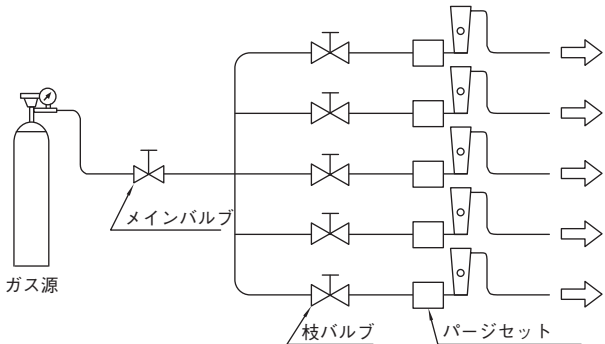
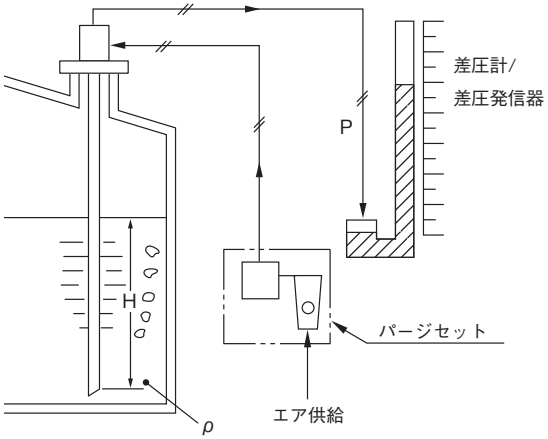
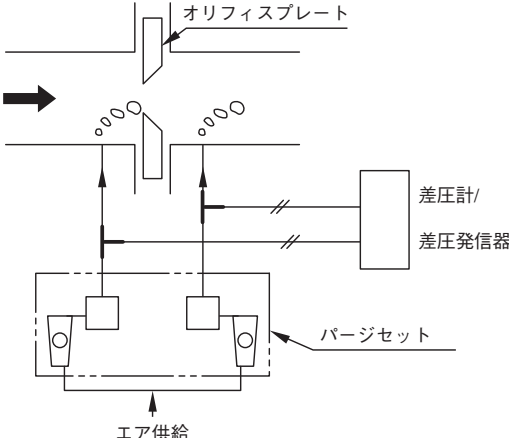
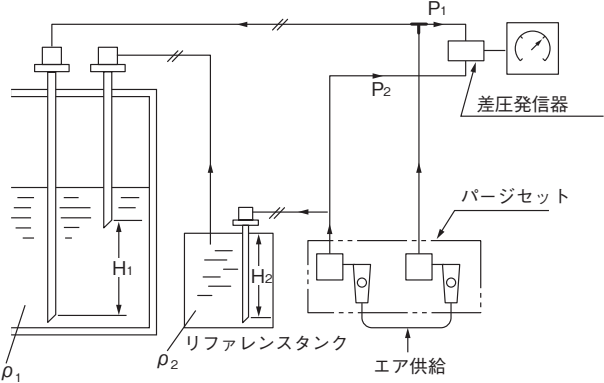


一次圧(供給圧)変動形C-□1タイプ



二次圧(負荷圧)変動形C-□2タイプ

■ 使用例

<p>● 供給圧力変動の場合</p>  <p>ガス源 メインバルブ 枝バルブ パーゼット</p> <p>上図に示す様に、大きなガス源から多くのラインに分岐してガスを供給する場合、各枝ラインの開閉状態により供給圧力が変化します。この様な場合、一次圧（供給圧）変動形パーゼットを各ラインに設置し、一定流量を供給します。</p> <p>推奨パーゼット形式： CP-□1-□□□</p>	<p>● レベル計測の場合</p>  <p>差圧計/ 差圧発信器 P パーゼット エア供給 ρ H</p> <p>タンク内の液体レベルをバブラー管の背圧により計測します。特にスラリレベルの計測に広く使用されます。タンク底のバブラー管先端での背圧は液位に比例します。測定液のバブラー管への侵入を防止するために二次圧（負荷圧）変動形パーゼットを使用します。このバブラー管先端での背圧を差圧計で監視するか差圧発信器で伝送して液位を計測します。</p> <p>推奨パーゼット形式： CP-□2-□□□, CP-22-100-B</p> $H = \frac{P}{\rho}$
<p>● オリフィスプレートシステムの場合</p>  <p>オリフィスプレート 差圧計/ 差圧発信器 パーゼット エア供給</p> <p>オリフィスプレートによる腐食性液体やスラリの流量計測に際しては、オリフィスプレートの高圧側と低圧側の両方のタップに等量のパーゼットを行い、導圧管への計測流体の導入を防止します。この場合二連式のパーゼットが使用されます。</p> <p>推奨パーゼット形式： CP-221-2A□</p>	<p>● 密度計測の場合</p>  <p>リファレンスタック エア供給 P1 P2 差圧発信器 パーゼット ρ1 ρ2 H1 H2</p> <p>密度の連続計測にもパーゼットは使用されます。</p> <p>推奨パーゼット形式： CP-221-2A□</p> $\rho_1 = \frac{(P_1 - P_2) + \rho_2 H_2}{H_1}$

■ C-1 タイプ

● 標準仕様

形式:

一次圧 (供給圧) 変動形 C-11

二次圧 (負荷圧) 変動形 C-12

制御流量範囲:

気体 : 最大 3L/min (nor) (空気 0MPa, 0°C)

液体 : 使用できません。

流体圧力 : 最高 0.7MPa

流体温度 : 最高 120°C

最高流体温度は、一般的なデータであり、
使用条件や環境によって変わることがあります。

最低必要差圧 : 0.03MPa (C-11)

0.05MPa (C-12)

最高制御差圧 : 0.3MPa

制御精度 : ±3% (F.S.)

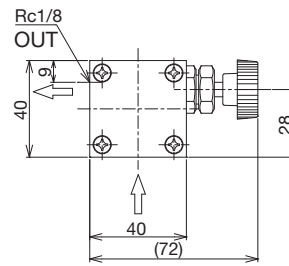
接続口径 : Rc 1/8 ねじ

材質構成 :

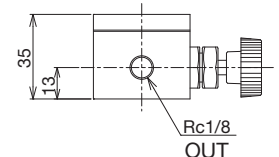
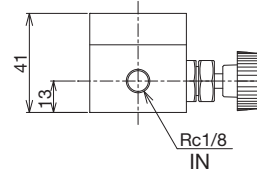
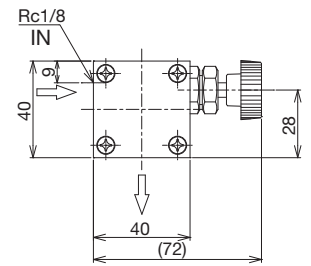
部品名称	材質	
	標準	オプション
本体	SCS304	SUS316
ダイヤフラム	クロロプレンゴム (CR)	フッ素ゴム
スプリング	SUS304	SUS316
シール	ニトリルゴム (NBR)	フッ素ゴム

● 定流量弁部外形寸法

C-11



C-12

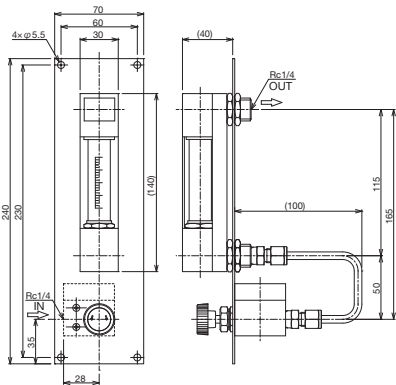


● フローメータとの組合せ例 (パージセット)

一次圧 (供給圧) 変動形

CP-11-100

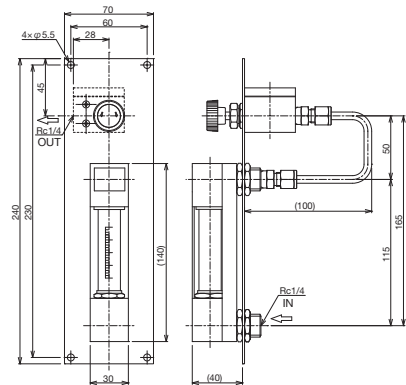
パージセットとしての製作可能流量範囲
空気 最小 10 ~ 100mL/min (nor)
(0MPa, 0°C) 最大 0.3 ~ 3L/min (nor)



二次圧 (負荷圧) 変動形

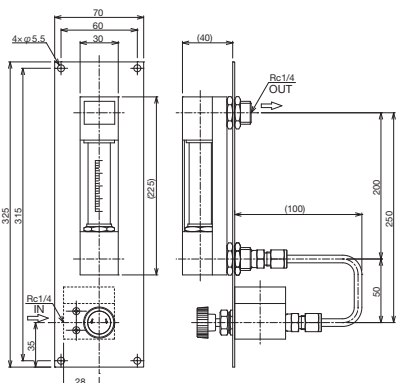
CP-12-100

パージセットとしての製作可能流量範囲
空気 最小 10 ~ 100mL/min (nor)
(0MPa, 0°C) 最大 0.3 ~ 3L/min (nor)



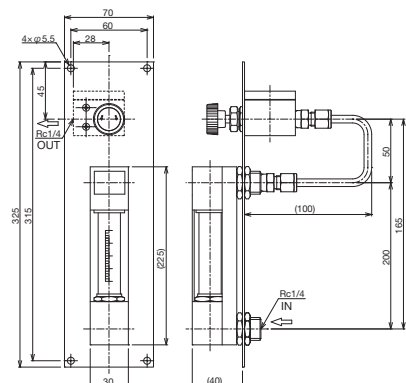
CP-11-200

パージセットとしての製作可能流量範囲
空気 最小 10 ~ 100mL/min (nor)
(0MPa, 0°C) 最大 0.3 ~ 3L/min (nor)



CP-12-200

パージセットとしての製作可能流量範囲
空気 最小 10 ~ 100mL/min (nor)
(0MPa, 0°C) 最大 0.3 ~ 3L/min (nor)



C-2 タイプ

● 標準仕様

形式:

一次圧 (供給圧) 変動形 C-21

二次圧 (負荷圧) 変動形 C-22

制御流量範囲:

気体 : 最大 50L/min (nor) (空気 0MPa, 0°C)

液体 : 最大 2L/min (水 密度 1.0g/cm³, 粘度 1.0mPa·s)

流体圧力 : 最高 1MPa

流体温度 : 最高 120°C

最高流体温度は、一般的なデータであり、
使用条件や環境によって変わることが
あります。

最低必要差圧 : 0.06MPa

最高制御差圧 : 0.4MPa

制御精度 : ±5% (F.S.)

接続口径 : Rc 1/4 ねじ

材質構成 :

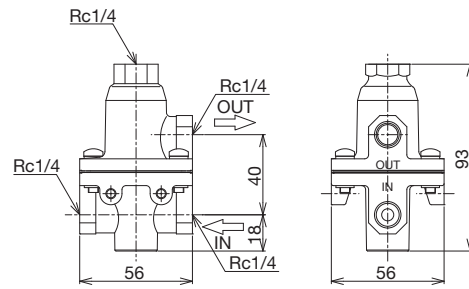
部品名称	材質	
	標準	オプション
本体	SCS14	—
ダイヤフラム	※ クロロプレンゴム (CR)	※ フッ素ゴム
スプリング	SUS304	SUS316
シール	ニトリルゴム (NBR)	フッ素ゴム

※C-22 形はフッ素ゴムが標準となります。
オプションでクロロプレンゴム (CR) も対応可能です。

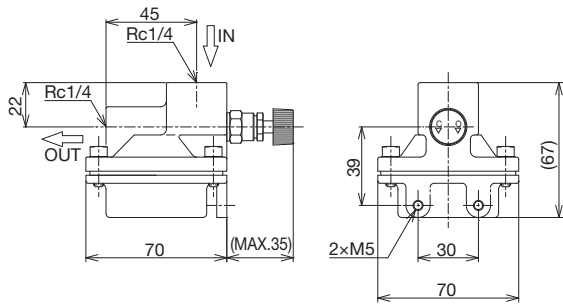


CP-21-100

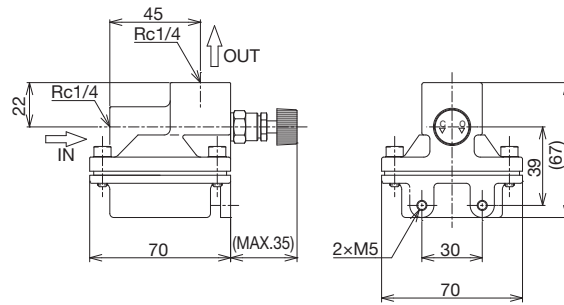
● 定流量弁寸法



C-21 [バルブなし]



C-22



C-21 [バルブ付き]

● フローメータとの組合せ例 (パージセット)

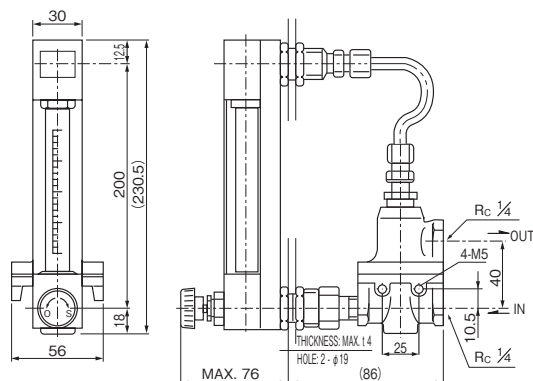
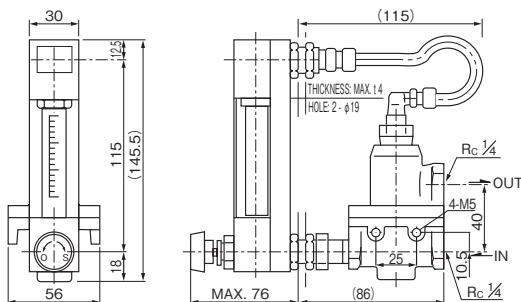
一次圧 (供給圧) 変動形 (液体の場合は二次圧変動用としても使用します。)

CP-21-100

パージセットとしての製作可能流量範囲
水 最小 5 ~ 50mL/min
最大 0.4 ~ 2L/min
空気 最小 0.1 ~ 1L/min (nor)
(0MPa, 0°C) 最大 5 ~ 50L/min (nor)

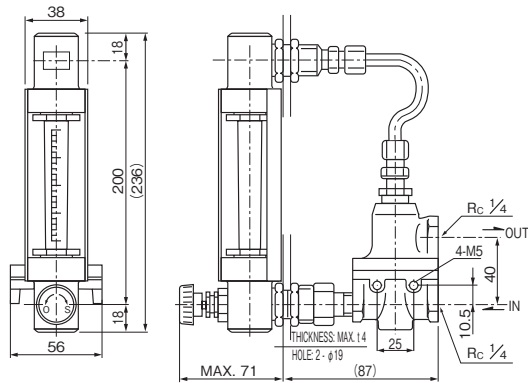
CP-21-200

パージセットとしての製作可能流量範囲
水 最小 7 ~ 70mL/min
最大 0.2 ~ 2L/min
空気 最小 0.1 ~ 1L/min (nor)
(0MPa, 0°C) 最大 5 ~ 50L/min (nor)



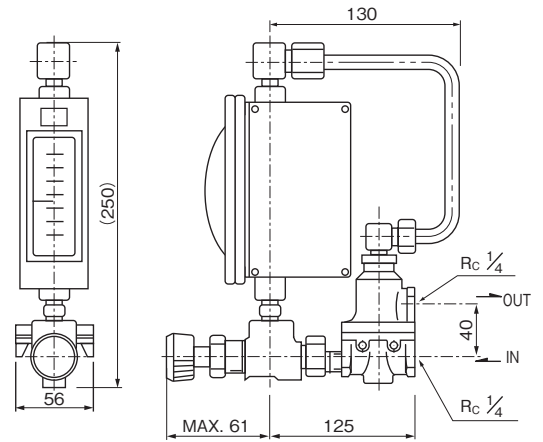
CP-21-400

パージセットとしての製作可能流量範囲
 水 最小 7 ~ 70mL/min
 最大 0.2 ~ 2L/min
 空気 最小 0.1 ~ 1L/min (nor)
 (0MPa, 0°C) 最大 5 ~ 50L/min (nor)



CM-21-900

パージセットとしての製作可能流量範囲
 水 最小 8 ~ 40mL/min
 最大 0.2 ~ 2L/min
 空気 最小 0.2 ~ 1L/min (nor)
 (0MPa, 0°C) 最大 6 ~ 60L/min (nor)

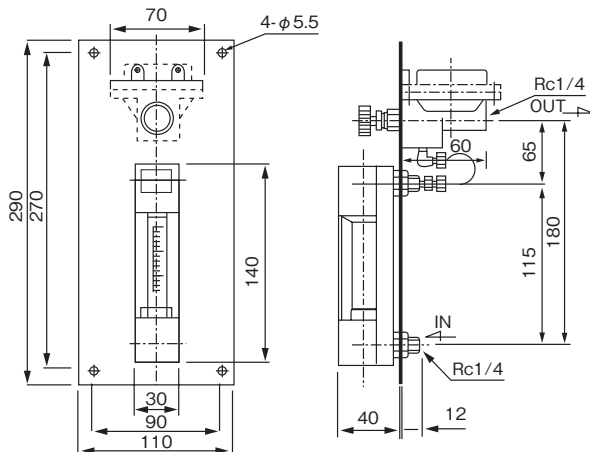


二次圧（負荷圧）変動形

CP-22-100

パージセットとしての製作可能流量範囲

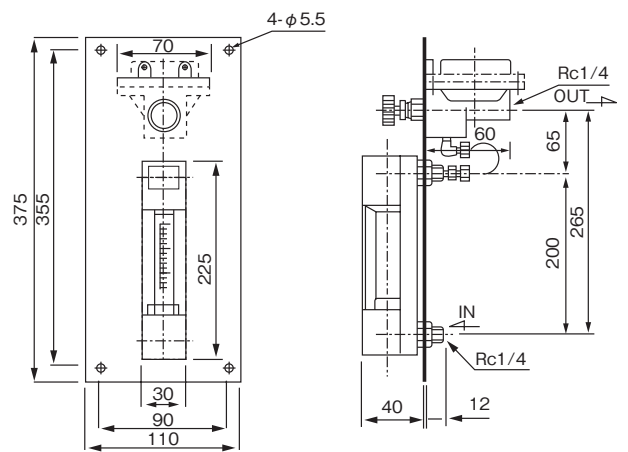
空気 最小 0.1 ~ 1L/min (nor)
 (0MPa, 0°C) 最大 5 ~ 50L/min (nor)



CP-22-200

パージセットとしての製作可能流量範囲

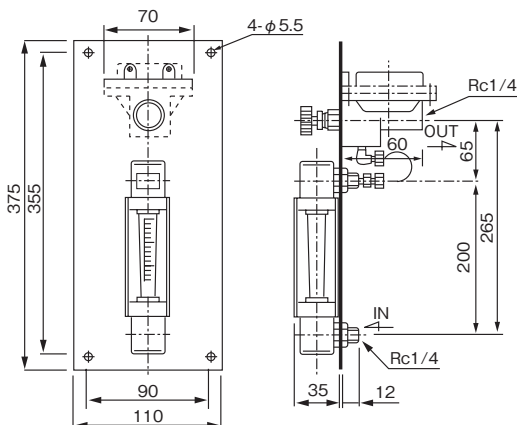
空気 最小 0.1 ~ 1L/min (nor)
 (0MPa, 0°C) 最大 5 ~ 50L/min (nor)



CP-22-400

パージセットとしての製作可能流量範囲

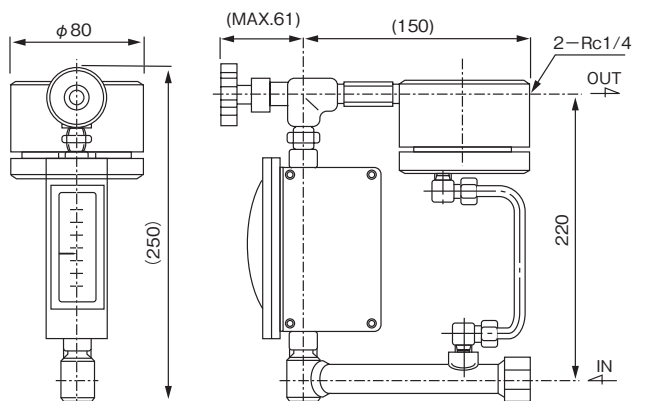
空気 最小 0.1 ~ 1L/min (nor)
 (0MPa, 0°C) 最大 5 ~ 50L/min (nor)



CM-22-900

パージセットとしての製作可能流量範囲

空気 最小 0.2 ~ 1L/min (nor)
 (0MPa, 0°C) 最大 6 ~ 60L/min (nor)



C-3 タイプ

● 標準仕様

形式:

一次圧 (供給圧) 変動形 C-31

二次圧 (負荷圧) 変動形 C-32

制御流量範囲:

- 気体 : 最大 150L/min (nor) (空気 0MPa, 0°C)
 - 液体 : 最大 5L/min (水 密度 1.0g/cm³, 粘度 1.0mPa·s)
 - 流体圧力 : 最高 0.8MPa
 - 流体温度 : 最高 120°C
- 最高流体温度は、一般的なデータであり、
使用条件や環境によって変わることがあります。

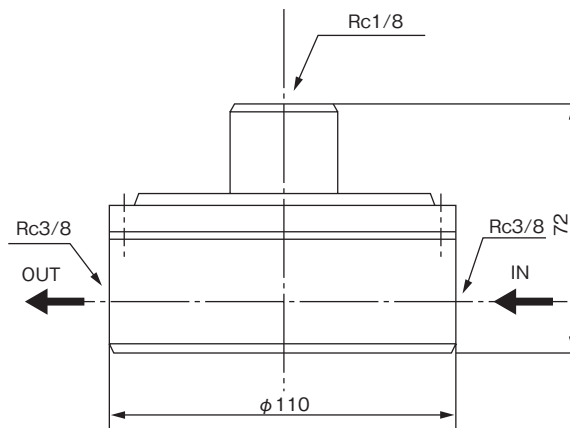
- 最低必要差圧 : 0.1MPa
- 最高制御差圧 : 0.5MPa
- 制御精度 : ±5% (F.S.)
- 接続口径 : Rc 3/8 ねじ
- 材質構成 :

部品名称	材質	
	標準	オプション
本体	SCS14/SUS304	SCS14/SUS316
ダイヤフラム	クロロプレンゴム (CR)	フッ素ゴム
スプリング	SUS304	SUS316
シール	ニトリルゴム (NBR)	フッ素ゴム



CP-31-500

● 定流量弁外形寸法



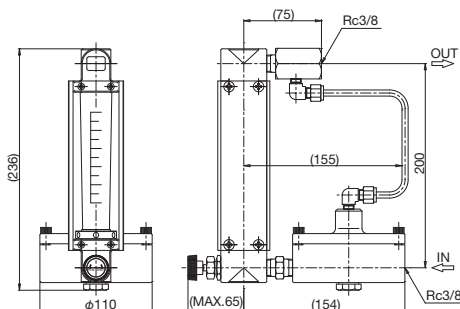
C-31

● フローメータとの組合せ例 (パージセット)

一次圧 (供給圧) 変動形 (液体の場合は二次圧変動用としても使えます。)

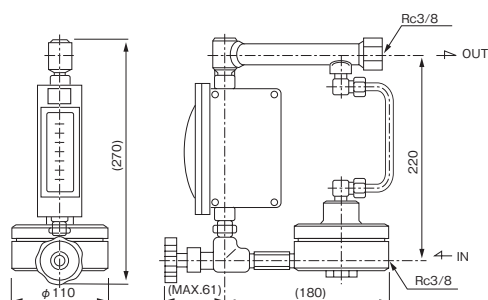
CP-31-500

パージセットとしての製作可能流量範囲
 水 最小 0.2 ~ 2L/min
 最大 0.5 ~ 5L/min
 空気 最小 5 ~ 50L/min (nor)
 (0MPa, 0°C) 最大 15 ~ 150L/min (nor)



CM-31-900

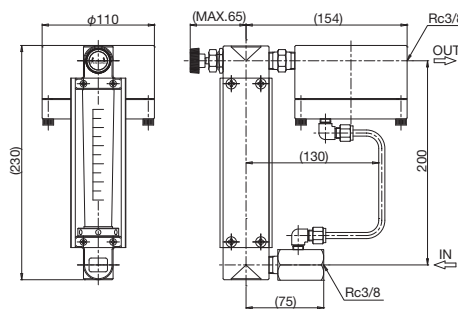
パージセットとしての製作可能流量範囲
 水 最小 0.2 ~ 2L/min
 最大 0.5 ~ 5L/min
 空気 最小 6 ~ 60L/min (nor)
 (0MPa, 0°C) 最大 15 ~ 150L/min (nor)



CP-32-500

パージセットとしての製作可能流量範囲

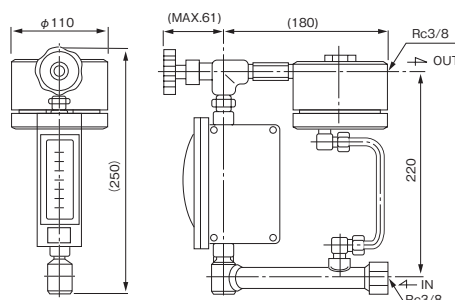
空気 最小 5 ~ 50L/min (nor)
 (0MPa, 0°C) 最大 15 ~ 150L/min (nor)



CM-32-900

パージセットとしての製作可能流量範囲

空気 最小 6 ~ 60L/min (nor)
 (0MPa, 0°C) 最大 15 ~ 150L/min (nor)



■ C-4 タイプ

● 標準仕様

形式：

一次圧（供給圧）変動形 C-41

二次圧（負荷圧）変動形 C-42

制御流量範囲：

気体：最大 300L/min (nor) (空気 0MPa, 0°C)

液体：最大 10L/min (水 密度 1.0g/cm³, 粘度 1.0mPa·s)

流体圧力：最高 0.8MPa

流体温度：最高 120°C

最高流体温度は、一般的なデータであり、
使用条件や環境によって変わることがあります。

最低必要差圧：0.1MPa

最高制御差圧：0.6MPa

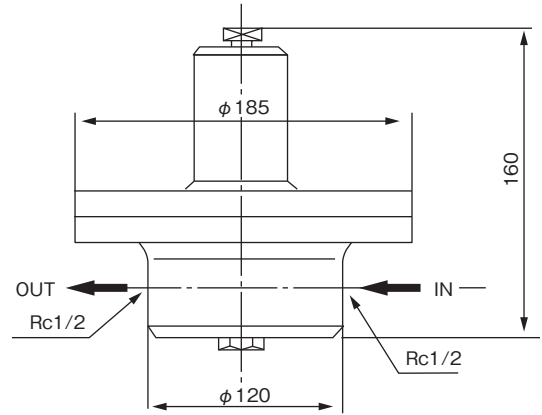
制御精度：±5% (F.S.)

接続口径：Rc 1/2 ねじ

材質構成：

部品名称	材質	
	標準	オプション
本体	SUS304	SUS316
ダイヤフラム	クロロプレンゴム (CR)	フッ素ゴム
スプリング	SUS304	SUS316
シール	ニトリルゴム (NBR)	フッ素ゴム

● 定流量弁部外形寸法



C-41

● フローメータとの組合せ例（パージセット）

一次圧（供給圧）変動形 （液体の場合は二次圧変動用としても使用します。）

CP-41-500

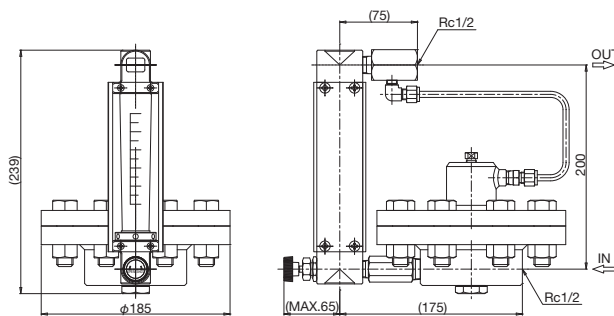
パージセットとしての製作可能流量範囲

水 最小 0.5 ~ 5L/min

最大 1 ~ 10L/min

空気 最小 15 ~ 150L/min (nor)

(0MPa, 0°C) 最大 30 ~ 300L/min (nor)



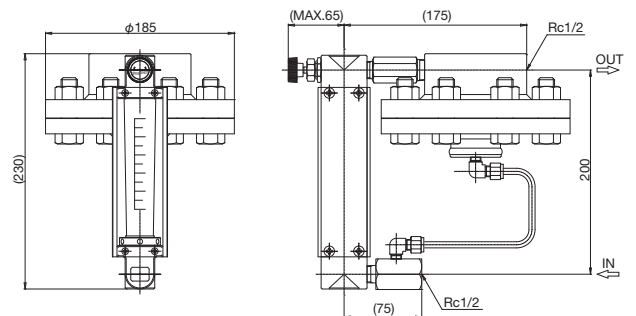
二次圧（負荷圧）変動形

CP-42-500

パージセットとしての製作可能流量範囲

空気 最小 15 ~ 150L/min (nor)

(0MPa, 0°C) 最大 30 ~ 300L/min (nor)



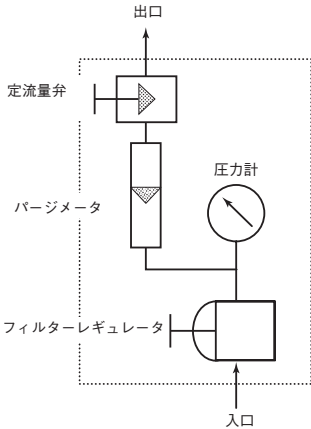
特殊仕様品

■ パネルマウント、シングルタイプ

● 概要

1台のフィルターレギュレータおよびパーゼット供給圧力計をひとつのパネルに組み込んだものです。通常のエアパーゼットに必要なユニットがアセンブリされており、現場での設置作業が容易です。負荷圧力が変動しても一定パーゼ量をキープします。

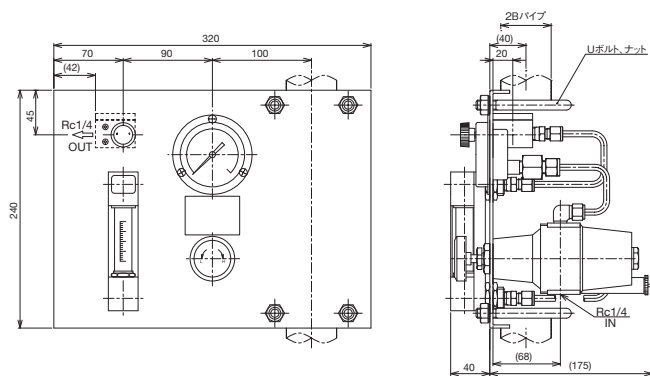
● システムブロック図



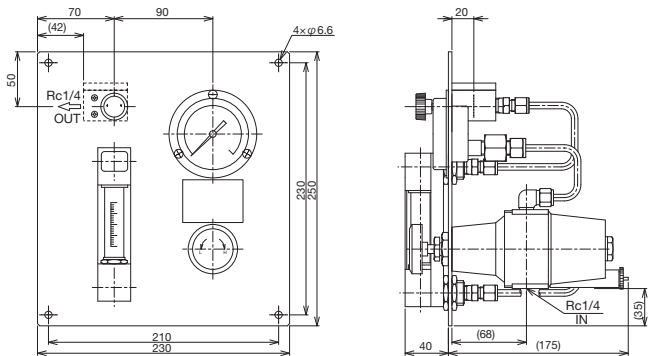
● 標準仕様

タイプ : 二次圧（負荷圧）変動形
 ☆仕様につきましては個別製品標準仕様を参照ください。
 （ただし、流体温度は最高45℃となります。45℃を超える場合は特殊仕様になります。）

● 外形寸法



・ Uボルト取付タイプ CP-121-1AU

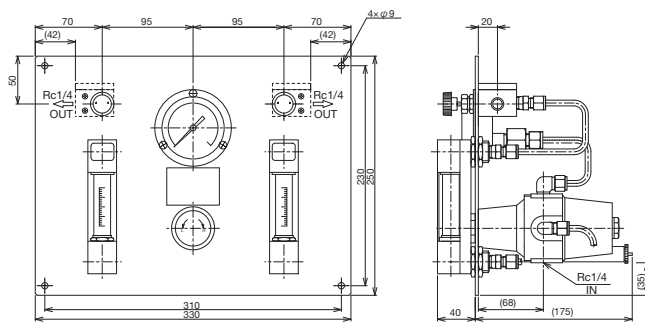


・ パネル取付タイプ CP-121-1A0

● 基本形式コード

形式コード		仕様
CP-	12 □ - □ □ A □ □ □ □ □ □ □ □ □ □	
定流量弁形式	12 □ □ □ □ □ □ □ □ □ □ □ □ □ □ □ □	C-12
パーゼメータ形式	1 □ □ □ □ □ □ □ □ □ □ □ □ □ □ □ □	P-100-00
	2 □ □ □ □ □ □ □ □ □ □ □ □ □ □ □ □	P-200-00
	4 □ □ □ □ □ □ □ □ □ □ □ □ □ □ □ □	P-400-00
パーゼット台数	- 1 □ □ □ □ □ □ □ □ □ □ □ □ □ □ □ □	1式 (1連)
	- 2 □ □ □ □ □ □ □ □ □ □ □ □ □ □ □ □	2式 (2連)
減圧弁・圧力計付	A □ □ □ □ □ □ □ □ □ □ □ □ □ □ □ □	
取付方法	O □ □ □ □ □ □ □ □ □ □ □ □ □ □ □ □	パネル取付タイプ
	U □ □ □ □ □ □ □ □ □ □ □ □ □ □ □ □	2Bパイプスタンプ取付タイプ
接ガス部材質	- 4 □ □ □ □ □ □ □ □ □ □ □ □ □ □ □ □	SUS304
	- 6 □ □ □ □ □ □ □ □ □ □ □ □ □ □ □ □	SUS316
パッキンおよびOリング材質	N □ □ □ □ □ □ □ □ □ □ □ □ □ □ □ □	ニトリルゴム (NBR)
	C □ □ □ □ □ □ □ □ □ □ □ □ □ □ □ □	クロロブレンゴム (CR)
	F □ □ □ □ □ □ □ □ □ □ □ □ □ □ □ □	フッ素ゴム
ダイヤフラム材質	C □ □ □ □ □ □ □ □ □ □ □ □ □ □ □ □	クロロブレンゴム (CR)
	F □ □ □ □ □ □ □ □ □ □ □ □ □ □ □ □	フッ素ゴム
パネル材質	S □ □ □ □ □ □ □ □ □ □ □ □ □ □ □ □	SPCC
	4 □ □ □ □ □ □ □ □ □ □ □ □ □ □ □ □	SUS304
	6 □ □ □ □ □ □ □ □ □ □ □ □ □ □ □ □	SUS316
	E □ □ □ □ □ □ □ □ □ □ □ □ □ □ □ □	エポキシ塗装 ※
接続規格	- R □ □ □ □ □ □ □ □ □ □ □ □ □ □ □ □	Rc
	- N □ □ □ □ □ □ □ □ □ □ □ □ □ □ □ □	NPT
接続口径	1 □ □ □ □ □ □ □ □ □ □ □ □ □ □ □ □	1/8" (オスメソケット付)
	2 □ □ □ □ □ □ □ □ □ □ □ □ □ □ □ □	1/4" (オスメソケット付)
	3 □ □ □ □ □ □ □ □ □ □ □ □ □ □ □ □	3/8" (オスメソケット付)
	4 □ □ □ □ □ □ □ □ □ □ □ □ □ □ □ □	1/2" (オスメソケット付)
特殊仕様	- Z □ □ □ □ □ □ □ □ □ □ □ □ □ □ □ □	特殊

※ エポキシ塗装を希望の場合は、パネル材質をS/E, 4/Eまたは6/Eと指定してください。



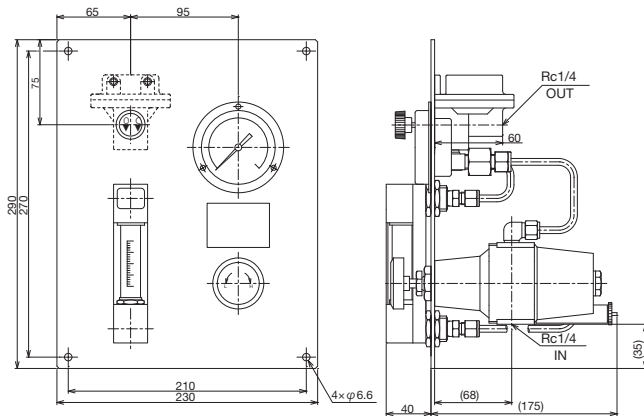
・ パネル取付タイプ CP-121-2A0

● 基本形式コード

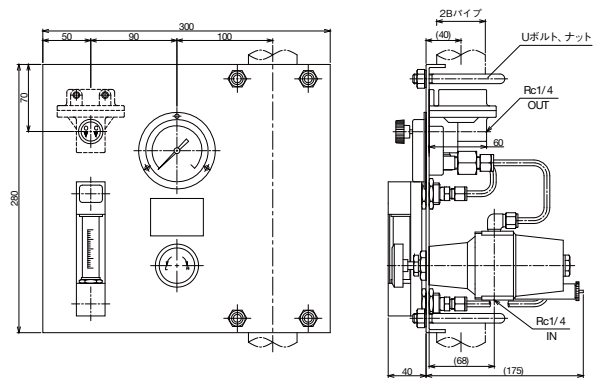
形式コード													仕様
CP-	22	□	-	□	A	□	-	□	□	□	□	□	仕様
定流量弁形式	22												C-22
パージメータ形式	1												P-100-00
	2												P-200-00
	4												P-400-00
パージセット台数	- 1												1式 (1連)
	- 2												2式 (2連)
減圧弁・圧力計付		A											
取付方法		0											パネル取付タイプ
		U											2Bパイプスタンション取付タイプ
接ガス部材質		- 4											SUS304
		- 6											SUS316
パッキンおよびOリング材質		N											ニトリルゴム (NBR)
		F											フッ素ゴム
		C											クロロプレンゴム (CR)
ダイヤフラム材質		F											フッ素ゴム
		C											クロロプレンゴム (CR)
パネル材質		S											SPCC
		4											SUS304
		6											SUS316
		E											エポキシ塗装 ※
接続規格		- R											Rc
		- N											NPT
接続口径		1											1/8"
		2											1/4"
		3											3/8"
		4											1/2"
特殊仕様		- Z											特殊

※ エポキシ塗装を希望の場合は、パネル材質をS/E、4/Eまたは6/Eと指定してください。

● 外形寸法



・パネル取付タイプ CP-221-1A0



・Uボルト取付タイプ CP-221-1AU

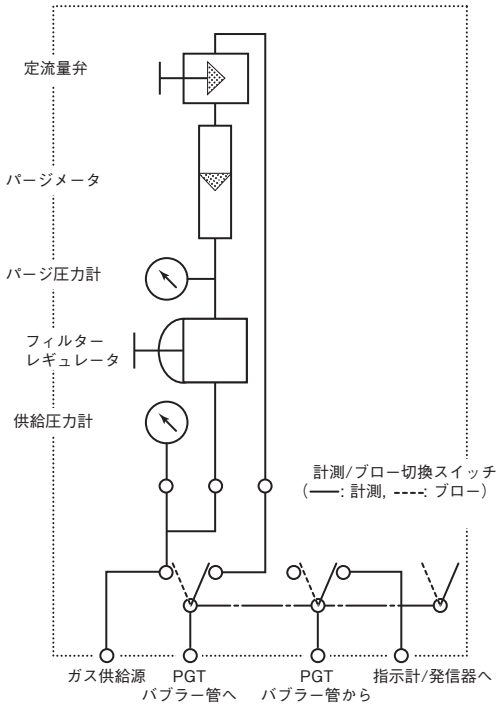
特殊仕様品

■ パージ式レベル計測用 CP-22-100-B, PGT バブラー管

● 概要

CP-22-100-Bはパージセット、フィルターレギュレータ、レギュレータ供給圧力計、パージセット供給圧力計および計測/ブロー切換えスイッチをひとつのパネルに組み込んだものです。このパージセットは PGT バブラー管とともに、タンクの各種液体レベルの計測に使用されます。

● システムブロック図



● 標準仕様

- タイプ : 二次圧(負荷圧) 変動形
- 計測流体 : 空気
- 供給圧力 : 0.3 ~ 1MPa
- 設定圧力 : 0.2MPa
- 二次圧力 : 0 ~ 0.15MPa
(水液位 0 ~ 15000mm の場合)
- 標準目盛範囲 : (空気, 20°C, 1atm) 0.12 ~ 1.2L/min(std)
- 指示精度 : ±5% F.S.
- 制御精度 : ±5% F.S.
- 流体温度 : 最高 45°C (45°C を超える場合は特殊仕様になります。)
- 塗装色 : マンセル 7.5BG 4/1.5

● 基本形式コード

形式コード		仕様	
CP-22-100-			
パージセット台数	B	1	連
	2B	2	連 (BOXタイプは製作しておりません)
取付方法	無印		パネル取付タイプ
	U		2B パイプスタクション取付タイプ
	Z		BOXタイプ(2Bパイプに取付)
接ガス部材質	- C		C3604/SUS304, A6063
	- 4		SUS304, A6063
	- 6		SUS316, A6063
パッキンおよび Oリング材質	N		ニトリルゴム (NBR)
	F		フッ素ゴム
	C		クロロブレンゴム (CR)
ダイヤフラム材質	F		フッ素ゴム
	C		クロロブレンゴム (CR)
パネル材質	S		SPCC
	4		SUS304
	6		SUS316
	E		エポキシ塗装 ※
接続規格	- R		Rc ねじ
	- N		NPT めねじ
接続口径	1		1/8" (オスメスソケット付)
	2		1/4"
	3		3/8" (オスメスソケット付)
	4		1/2" (オスメスソケット付)
特殊仕様	- Z		特殊

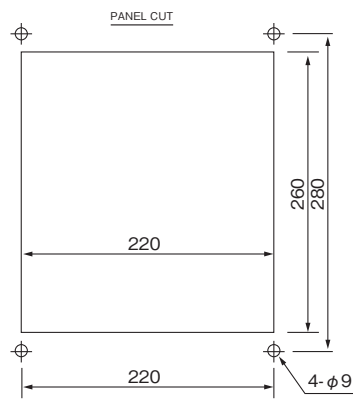
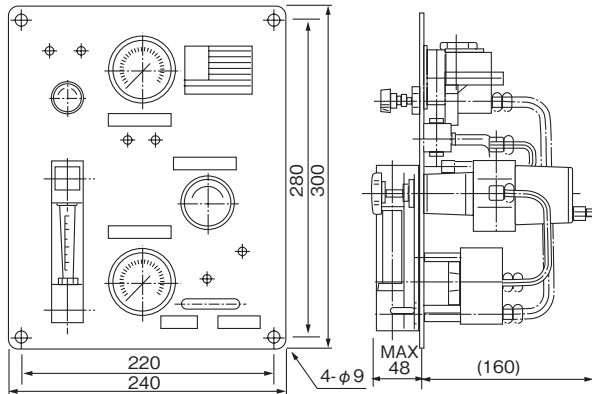
※ エポキシ塗装を希望の場合は、パネル材質を S/E, 4/E または 6/E と指定してください。

● 特殊仕様(測長を指示ください)

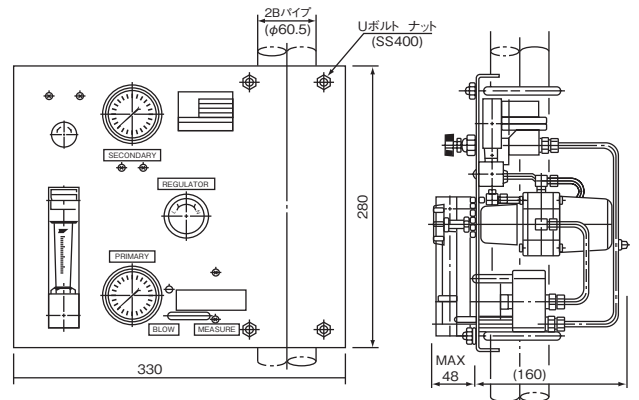
- タイプ : 二次圧(負荷圧)変動形
- 計測流体 : 空気, 窒素など
- 供給圧力 : 最高 1MPa
- 設定圧力 : 0.5MPa 以下
- 二次圧力 : (設定圧力-0.4MPa) ~ (設定圧力-0.06MPa) (制御差圧範囲)
- 製作可能範囲(空気, 0MPa, 0°C)
 - 最小 : 0.1 ~ 1L/min(nor)
 - 最大 : 5 ~ 50L/min(nor)
- 指示精度 : ±5% F.S.
- 制御精度 : ±5% F.S.

● 外形寸法

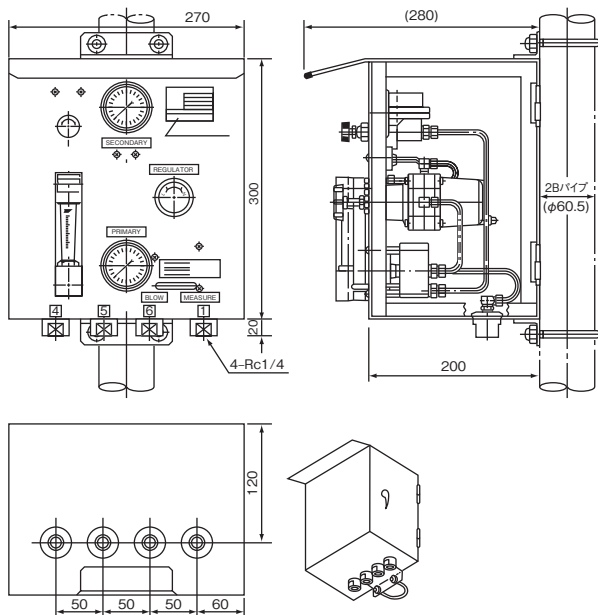
パネル取付タイプ (CP-22-100-B)



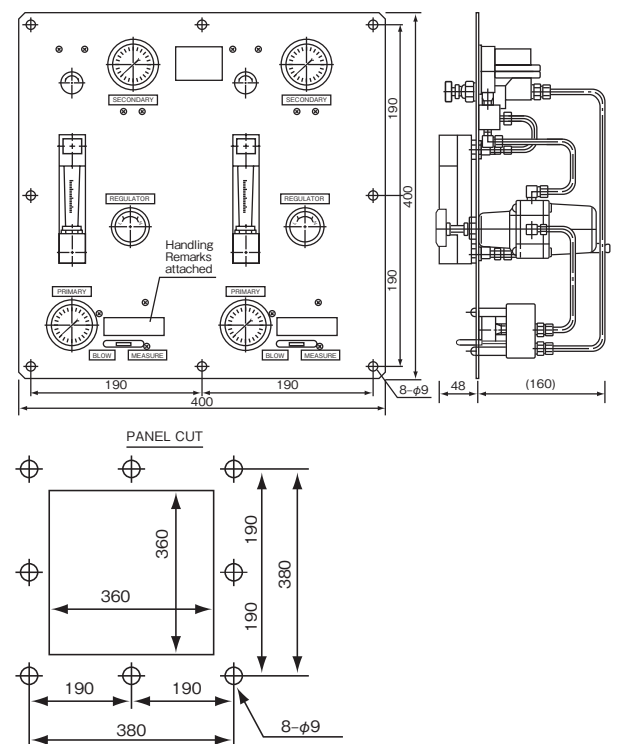
Uボルト取付タイプ (CP-22-100-BU)



BOXタイプ (CP-22-100-BZ)



二連タイプ (CP-22-100-2B)



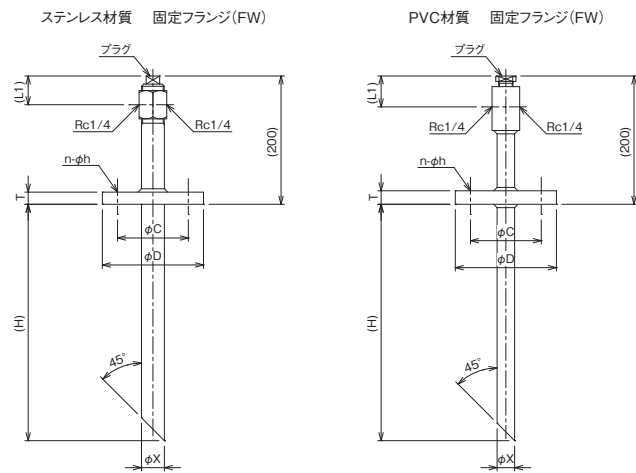
PGT バブラー管

パイプ呼び径 : ステンレス材質 10, 15, 20, 25mm
 PVC 材質 18, 26mm
 パージ気体接続 : Rc 1/4 (他規格ねじも承ります。)

●形式コード：固定フランジ(FW)

形式コード				仕様	記事
PGT	-	-	-		
接液部材質	-	4		SUS304	
	-	6		SUS316	
	-	P		PVC	
	-	Z		特殊	
フランジ規格	-	FW10AJIS10K		固定フランジ (FW) ステンレス材質：10A, 15A, 20A, 25A PVC 材質：10A, 20A	標準は全面座 (FF) での製作となります 平面座 (RF) やその他の規格 / 口径も承ります 詳細は御相談ください
	-	FW15AJIS10K			
	-	FW20AJIS10K			
	-	FW25AJIS10K			
挿入管長	-		H	挿入管長を指定 単位 mm (5桁の数字) 例) 3000mm の場合、03000 固定フランジ (FW):H (フランジ下側から下端まで)	固定フランジ (FW) 最長 H 寸法 ステンレス材質：15800mm (3800mm 以上はソケット接続タイプになります) PVC 材質：3800mm

●外形寸法



ステンレス材質 固定フランジ(FW)

フランジ規格	パイプ呼び径 (φX)	L1	D	C	T	n-φh
FW10AJIS10K	10A (17.3)	46	90	65	12	4-15
FW15AJIS10K	15A (21.7)	46	95	70	12	4-15
FW20AJIS10K	20A (27.2)	39	100	75	14	4-15
FW25AJIS10K	25A (34)	39	125	90	14	4-19

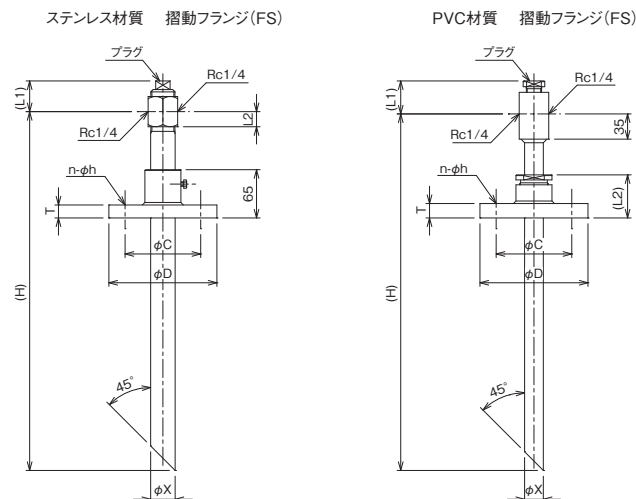
PVC 材質 固定フランジ(FW)

フランジ規格	パイプ呼び径 (φX)	L1	D	C	T	n-φh
FW10AJIS10K	18A (18)	46	90	65	17	4-15
FW20AJIS10K	26A (26)	45	100	75	20	4-15

●形式コード：摺動フランジ(FS)

形式コード				仕様	記事
PGT	-	-	-		
接液部材質	-	4		SUS304	
	-	6		SUS316	
	-	P		PVC	
	-	Z		特殊	
フランジ規格	-	FS15AJIS10K		摺動フランジ (FS) ステンレス材質：15A, 20A, 25A, 40A PVC 材質：25A, 40A	標準は全面座 (FF) での製作となります 平面座 (RF) やその他の規格 / 口径も承ります 詳細は御相談ください
	-	FS20AJIS10K			
	-	FS25AJIS10K			
	-	FS40AJIS10K			
挿入管長	-		H	挿入管長を指定 単位 mm (5桁の数字) 例) 3000mm の場合、03000 摺動フランジ (FS):H (接続用 Rc1/4 から下端まで)	摺動フランジ (FS) 最長 H 寸法 ステンレス材質：16000mm (4000mm 以上はソケット接続タイプになります) PVC 材質：4000mm

●外形寸法



ステンレス材質 摺動フランジ(FS)

フランジ規格	パイプ呼び径 (φX)	L1	L2	D	C	T	n-φh
FS15AJIS10K	10A (17.3)	46	32	95	70	12	4-15
FS20AJIS10K	15A (21.7)	46	32	100	75	14	4-15
FS25AJIS10K	20A (27.2)	39	24	125	90	14	4-19
FS40AJIS10K	25A (34)	39	21	140	105	16	4-19

PVC 材質 摺動フランジ(FS)

フランジ規格	パイプ呼び径 (φX)	L1	L2	D	C	T	n-φh
FS25AJIS10K	18A (18)	46	53	125	90	14	4-19
FS40AJIS10K	26A (26)	45	55	140	105	14	4-19

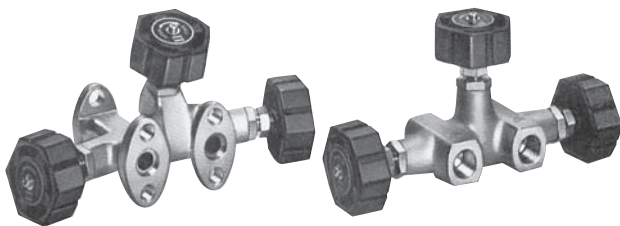
● オプション部品

レベル計測に必要なオプション部品も用意しています。
あわせてお申し付けください。

FKC 差圧発信器



三岐弁



※記載事項は製品改良のため予告なく変更することがあります。

TKF 東京計装株式会社

〒105-8558 東京都港区芝公園1-7-24芝東宝ビル
TEL: 03-3434-0441(代) FAX: 03-3434-0455

<http://www.tokyokeiso.co.jp>

製品についてのお問い合わせを
電子メールでも承ります。 anything@tokyokeiso.co.jp
使用可否、形式選定などなんでも(Anything)ご遠慮なくどうぞ。