

概要

CLFC300 シリーズは、超音波流量計検出器、コントロール弁、流量演算およびバルブ制御を行う回路部を一体化した流量コントローラです。目標流量に極めて速いスピードで追随させることが出来る制御機能を搭載しており、薬液の定量供給、DIW の流量制御、スラリー流体の一定値制御など、半導体装置で要求される様々な液体のコントロール用としてお使いいただけます。

特長

□ 流量計測性能向上

従来の演算処理を改良し、さらに気泡耐性を向上させました。
流量計測の安定性も向上しました。

□ 制御性向上

ステップ応答性能としては最新の演算回路により極めて速い応答性を実現し、設定値に対して 1.5 秒以内の制御速度を実現しました。

□ 2種類のバルブタイプ選択可能

薬液や DIW 用としてニードルバルブ、スラリー流体に対してはピンチチューブバルブを取り揃えています。
ピンチチューブタイプには新たに STA-PURE Style Pcs (スタピュア) チューブを採用しました。
スタピュアチューブは耐久性に優れ、従来定期交換が必要であったチューブ交換が不要になります。

□ 小型軽量化

超音波流量計検出器、コントロール弁、回路部を小型のケースに収納しており、装置内への取り付けに際して省スペースを実現しました。
構造を再設計し従来品をさらにコンパクト化しました。(20%ダウン)
小型化に伴い重量も削減しました。(35%ダウン)

□ 省配線・配管

設置に際しては、流体入口・出口の継ぎ手を接続することと、電気配線を多芯ケーブルで行うのみであり、複雑な配管・配線が不要です。

□ 環境対応

消費電流を削減しました。(実測値 35%ダウン)
RoHS に対応した部品で構成されています。

□ 高耐食

接液部には PFA および PTFE という極めて耐食性の高い材料を採用し、半導体産業や薬液を扱う様々な産業での適用が可能です。
ケース材質にも PVDF を採用しています。

□ EMC 適合

EN 61326-1:2006



主要用途

□ 薬液や DIW の供給流量の設定：

定量ポンプやタンクへの加圧により制御していた様々な薬液や DIW の供給ラインに CLFC300 を設置することにより、高精度かつ安定した供給液体量の制御が可能となります。

□ 濃度管理：

薬液を純水等で希釈して一定濃度の制御する場合、薬液と純水ラインに CLFC300 を設置することで、高度な濃度制御・濃度管理が可能となります。

□ スラリー流体の安定供給：

CMP 装置の各種スラリー供給ラインに CLFC300 を設置することによりスラリーの安定供給・定量供給が可能となり、使用液体の無駄を防止することが可能となります。

仕 様

CLFC は測定流体により、下記の種類に分類できます

測定流体	バルブタイプ	設置の姿勢
薬液、純水	ニードル	水平配置 / 垂直配置
スラリー	ピンチチューブ	

項 目	仕 様
電 源	24 V DC (±10 %)
消費電流	Max 200 mA
突入電流	1.5 A 以下
適合規格及びEMC適合	RoHS対応 EMC規格適合:EN61326-1:2006
使用周囲温度/湿度	5 ~ 50 °C (30 ~ 80 %RH, 結露なきこと)
測定・制御対象	液体全般 (安定した計測には、液体に気泡を含まないこと。)
音速範囲	1000 ~ 2200 m/s
流体動粘度	0.3 ~ 40 mm ² /s
使用流体温度範囲	10 ~ 50 °C 50 °C以上はご相談ください。
流量計精度	流量800 mL/min以上=±1 % (R.D.) 流量800 mL/min未満=±8 mL/min 以内 (フルスケール50 mL/min以下の場合±2 mL/min 以内) 注:精度は水による実流校正に対するもの。
コントロール精度	設定値に対し±1.5 % (R.D.)
出力精度	アナログ出力付加誤差: ±0.2 % (F.S.)
入力変換誤差	アナログ設定入力変換誤差: ±0.2 % (F.S.)
応答速度	ニードルタイプ: 設定値の±3.0 %に1.5秒以内 (代表値) ピンチタイプ: 設定値の±1.5 %に1.5秒以内 (代表値)
制御差圧範囲	ニードルタイプ 0.05 ~ 0.3 MPa ピンチタイプ 0.05 ~ 0.2 MPa
使用最大圧力	0.4 MPa
流量レンジ	スラリー用 (ピンチチューブバルブ) 50 ~ 500 mL/min 純水、薬液用 (ニードルバルブ) 5 ~ 50 mL/min ~ 200 ~ 2000 mL/min
アナログ入出力信号	セットポイント入力 (Set Point) および流量信号出力 (Flow Out) の2点。 ・0 - 10 V 入力インピーダンス: 980 kΩ、出力負荷抵抗: 500 kΩ以上 ・4 - 20 mA 入力インピーダンス: 250 Ω、出力負荷抵抗: 600 Ω以内
表 示	・電源表示: 緑LED ・流量計ステータス: 緑LED ・バルブステータス: 緑LED
接点出力	オープンコレクタ2接点 (標準: ノーマルオープン) 定格: DC 30 V, 50 mA (MAX) ・バルブ異常時 ・流量異常時
ゼロ調整	接点入力 (電源 (+) 側に短絡 / 開放)
接液部材質	PFA、PTFE (ピンチチューブ)
プロセス接続	φ1/4" SUPER300 TYPE PILLAR FITTING φ1/4" FLARE TYPE FITTING
ケース材質	PVDF
保護等級	IP 20 (基板収納部IP 54相当)
質 量	約1.3 kg (ケーブル含む) 本体: 約1 kg

形式コード

コード											備考	
	-	①	②	-	③	-	④	-	⑤	⑥	⑦	
CLFC300												CLFC300: アナログタイプ
①接続口径		T1 **										1/4" その他(特殊仕様)
②プロセス接続			1 2									Flare Pillar S300(標準)
③流量レンジ					250							2.5 ~ 25 mL/min
					500							5 ~ 50 mL/min
					101							10 ~ 100 mL/min
					151							15 ~ 150 mL/min
					201							20 ~ 200 mL/min
					501							50 ~ 500 mL/min
					102							100 ~ 1000 mL/min
					152							150 ~ 1500 mL/min
					202							200 ~ 2000 mL/min
				***								その他(特殊仕様)
④アナログ入出力(Set Point/Flow Out)							D1					0 - 10 V / 0 - 10 V
							D2					4 - 20 mA / 4 - 20 mA
							**					その他(特殊仕様)
⑤バルブタイプ									N			ニードルタイプ(薬液、純水)
									SP			ピンチタイプ(スラリー用)スタピュア
⑥取付方向										H		水平設置
										V		垂直設置
⑦電気接続											0	Hirose HR30コネクタ

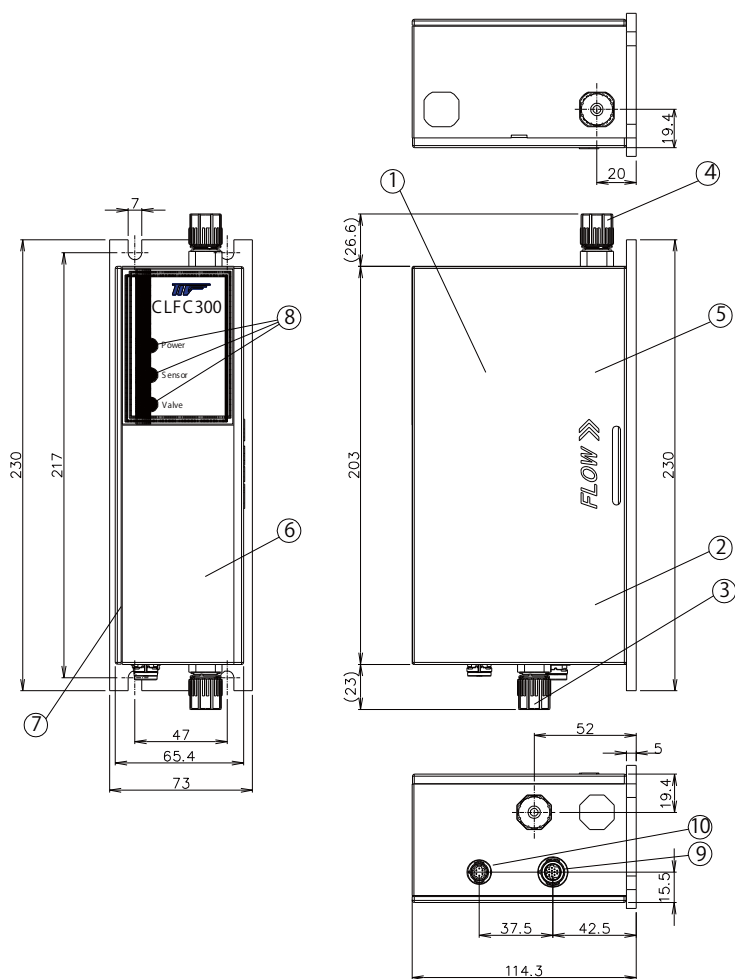
例) φ1/4のS300接続、流量500 mL/min、4 - 20 mA入出力、ニードルタイプ、水平設置、コネクタの場合

① ② ③ ④ ⑤ ⑥ ⑦
CLFC300-T12-501-D2-NH0

- *1 スラリー液等の堆積しやすい液体にはピンチタイプを選定してください。なおピンチタイプの流量レンジは500mL/minのみになります。
- *2 内部流量計の取付位置が水平と垂直では違いますので、使用取付方向を確認の上選定してください。
- *3 電気回路一体型の為、コントローラ管路内に液が長時間静止していると、液温が上昇することがありますのでご注意ください。
- *4 その他(特殊仕様)については、お問い合わせください。

外形図

垂直設置タイプ

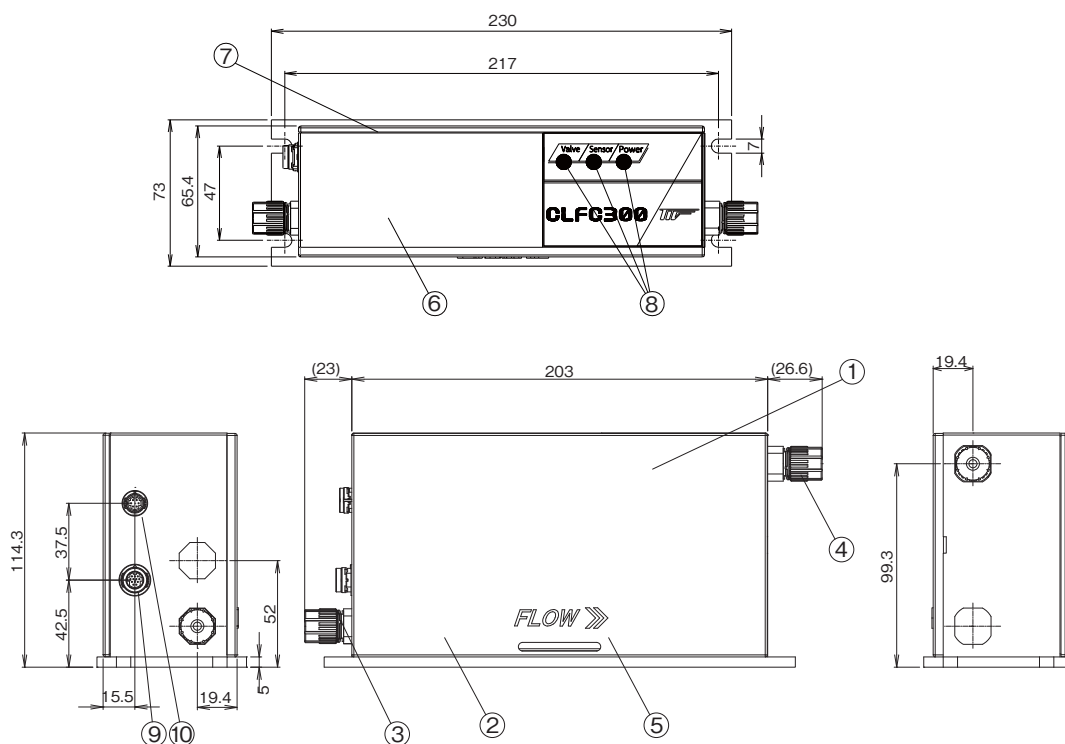


構成部品

部番	部品名	材質	個数	備考
1	コントロールバルブ	—	1	FCV-3000S
2	流量センサ	PFA	1	UCUF-04E6/Z
3	IN側継手	PFA	1	Super300 (φ 1/4)
4	OUT側継手	PFA	1	Super300 (φ 1/4)
5	側面カバー	PVDF	1	白色
6	ケース	PVDF	1	白色
7	ケースパッキン	EPDM	1	—
8	状態表示LED	—	3	緑×3
9	入出力コネクタ	—	1	HR30-7R-12PC
10	メンテナンス用コネクタ	—	1	HR30-6R-6PC

バルブタイプ	継手		A	B
	継手	継手		
ニードル	Flare	1/4"	33.5	33.5
	Super300	1/4"	23	23
ピンチ	Flare	1/4"	33.5	33.5
	Super300	1/4"	23	26.6

水平設置タイプ

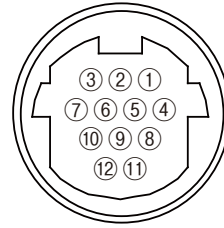


配線仕様

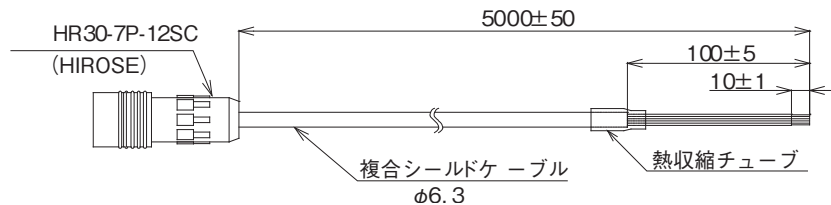
□ 配線

入出力コネクタ(HR30-7R-12PC)

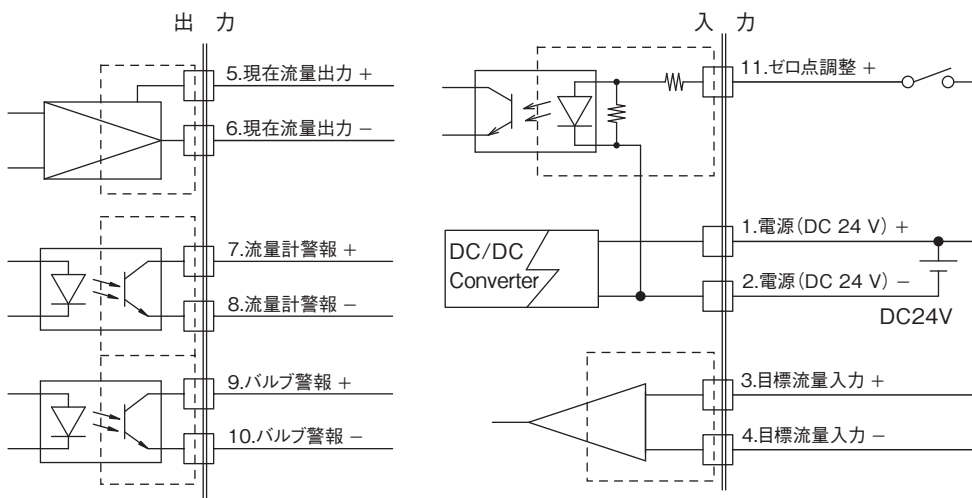
ピン番	内容		線色/ドット	サイズ
1	電源(DC24V)	+	橙/赤1	AWG26
2		-	橙/黒1	
3	目標流量入力(4 - 20 mA)	+	黄/赤1	AWG28
4		-	黄/黒1	
5	現在流量出力(4 - 20 mA)	+	灰/赤1	
6		-	灰/黒1	
7	流量計警報	+	白/赤1	
8		-	白/黒1	
9	バルブ警報	+	桃/赤1	
10		-	桃/黒1	
11	ゼロ点調整		橙/赤2	
12	N.C.		橙/黒2	



□ 専用ケーブル



□ 入出力回路



消耗部品

ピンチタイプの THV チューブは消耗品となっております。

お客様の使用条件等により耐久性は異なりますが、目安として制御動作 30 万回前後またはご使用から 1 年程度での確認／交換を推奨致します。スタピュアチューブは耐久性に優れており交換は不要です。

※記載事項は製品改良のため予告なく変更することがあります。

TIF 東京計装株式会社

〒105-8558 東京都港区芝公園1-7-24芝東宝ビル
TEL: 03-3434-0441 (代) FAX: 03-3434-0455

<http://www.tokyokeiso.co.jp>

製品についてのお問い合わせを
電子メールでも承ります。

anything@tokyokeiso.co.jp

使用可否、形式選定などなんでも(Anything)ご遠慮なくどうぞ。