

ATM 平均温度計

概要

ATM形平均温度計はタンクトップからタンク内に垂直に設置します。垂直線上の所定の位置に、各素子の抵抗値が0℃で100Ωとなるよう複数個の測温抵抗体が等間隔に配置されています。

ATM形平均温度計は各種液面発信器やタンクトップ形液面計に接続し、液面高さに応じて液面下にある最長素子が選択され平均温度を検出します。

標準仕様

素子規格：Pt (JIS C1604-1997)

(JPt, Cuについてはご相談下さい。)

素子精度：

標準：B級 (ATM-□□□□-□B-□□□□□)

精級：A級 (ATM-□□□□-□A-□□□□□)

規定電流：2mA

測定範囲：0～+100℃

素子数：最大16素子

測長：最長30m

素子間隔：標準1m, 2m, 3m, その他*

*ご指定の不等間隔配置も可能ですのでご相談下さい。

使用圧力：大気圧

接続：フランジ接続

口径：40A, 50A, 80A, 100A, その他

規格：JIS10k RF, ANSI#150, JPI#150, その他

構造：耐圧防爆構造

Exd II B T4 (TIIS)

Exd II B T6 (LCIE)

Exd II B T4 (KOSHA)

配線接続口：G3/4, その他 (アダプタ付)

端子台：M3.5 ネジ端子

材質：

品名	クラス	材質1	材質2
		ATM-□□□□1	ATM-□□□□2
フレキシブルチューブ		SUS316L	SUS316L
フランジ		SUS304	SUS316
端子箱		ADC12	
アンカーウェイト		SUS304	SUS316

質量：

測長(m)	7	10	15	20	25	30
質量(kg)	12	14	18	22	26	30

塗装：端子箱：銀色 (標準色)

ステンレス部：無塗装



形式コード

形式コード		内容	
ATM-	1		1m
	2		2m
	3		3m
	9		その他
素子数			01(1素子)～16(16素子)
材質クラス	1		材質クラス1
	2		材質クラス2
	9		特殊 *1
構造	W		防滴構造
	E1		耐圧防爆構造(TIIS)
	E2		耐圧防爆構造(LCIE)
	E3		耐圧防爆構造(KOSHA)
素子規格	J		JPt (JIS)
	P		Pt (JIS)
素子精度	A		A級 (精級)
	B		B級 (標準)
接続フランジサイズ	1		40A (1-1/2B)
	2		50A (2B)
	3		80A (3B)
	4		100A (4B)
	9		その他
接続フランジ規格	1		JIS10k RF
	2		ANSI#150
	3		JPI#150
	9		その他 *2
耐圧パッキングランド	0		なし *3
	1		付属 *4
アンカーウェイト	0		なし
	1		付属

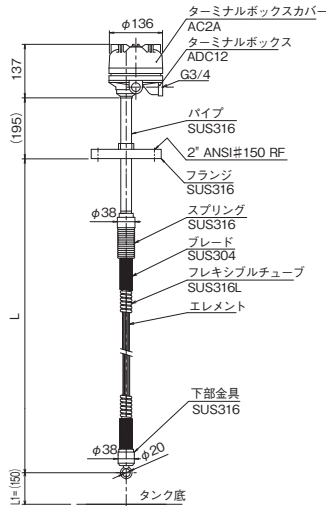
*1:標準の材質以外をご希望の場合はご相談下さい。

*2:アダプタ付とします。

*3:弊社指定の耐圧パッキングランドをご使用下さい。

*4:ご使用ケーブル外径をご指示下さい。

外形寸法

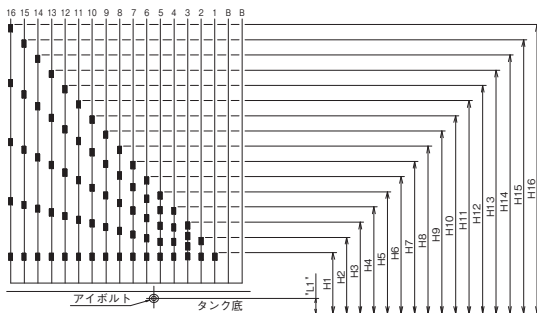


素子数の切替点

素子数は素子間隔と最高液位をもとに下表を参照して決定して下さい。

素子数	最高液位 (mm)		
	1m ATM-1□□□	2m ATM-2□□□	3m ATM-3□□□
1	0~ 1999	0~ 2999	0~ 3999
2	2000~ 2999	3000~ 4999	4000~ 6999
3	3000~ 3999	5000~ 6999	7000~ 9999
4	4000~ 4999	7000~ 8999	10000~12999
5	5000~ 5999	9000~10999	13000~15999
6	6000~ 6999	11000~12999	16000~18999
7	7000~ 7999	13000~14999	19000~21999
8	8000~ 8999	15000~16999	22000~24999
9	9000~ 9999	17000~18999	25000~27999
10	10000~10999	19000~20999	28000~30999
11	11000~11999	21000~22999	—
12	12000~12999	23000~24999	—
13	13000~13999	25000~26999	—
14	14000~14999	27000~28999	—
15	15000~15999	29000~30999	—
16	16000~16999	—	—

素子の配列



素子の位置

(mm)	1m ATM-1□□□	2m ATM-2□□□	3m ATM-3□□□
H1	450	450	450
H2	1000	2000	3000
H3	2000	4000	6000
H4	3000	6000	9000
H5	4000	8000	12000
H6	5000	10000	15000
H7	6000	12000	18000
H8	7000	14000	21000
H9	8000	16000	24000
H10	9000	18000	27000
H11	10000	20000	—
H12	11000	22000	—
H13	12000	24000	—
H14	13000	26000	—
H15	14000	28000	—
H16	15000	—	—

接続可能伝送器

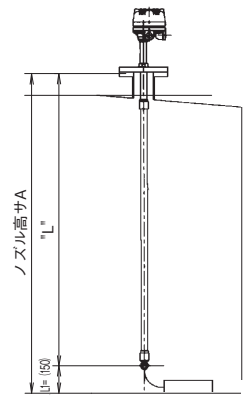
ATM 平均温度計は以下のタンクトップレベル計または発信器に接続して、平均温度演算および伝送を行うことができます。

- 1) FW-9000, FW-9000N, FW9000NN
スーパーインテリジェントタンクトップレベル計
- 2) DM4N インテリジェントタンクデータ発信器

仕様お伺い

ご注文、お引合に際しては下記内容をご指示下さい。

- 1) 形式コード
- 2) ノズルフランジ面からタンク底までの長さ (右図の A 寸法、または L 寸法)
- 3) 耐圧パッキン式グラウンド付属の場合、**使用ケーブルの外径**
- 4) その他特殊仕様



※記載事項は製品改良のため予告なく変更することがあります。