

■ 概要

AM-1000-SR は、サニタリー仕様に適した金属管面積流量計です。IDF 規格のサニタリークランプやユニオン継手の接続で容易に配管への着脱が可能です。

また、接液部は全てバフ仕上げを施しています。

■ 特長

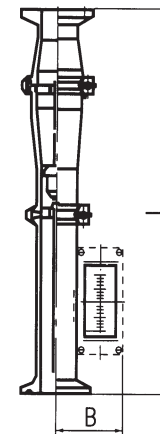
- 指示計・発信器部も簡単に取り外し可能
- ストレート構造で洗浄が容易
- 大流量まで対応(最大 70 m³/h)
- 現場指示・空気圧発信・電流発信・積算機能・警報発信
- 食品・飲料・製油・醸造・製薬・ファインケミカルなどに最適
(水・塩水・ジュースなど液体食品、または原料全般)

■ 標準仕様

- 形式と機能 : AM-1401-SR 現場指示
AM-1311-SR 現場指示 + 空気圧発信
AM-1521-SR 現場指示 + 電流発信
AM-1691-SR 現場指示 + 現場積算 + パルス出力
AM-1741-SR 現場指示 + 警報発信
- 製作口径
メーターサイズ : 20 ~ 100
サニタリー接続口径 : 1S, 1.5S, 2S, 2.5S, 3S, 3.5S, 4S
- 接続 : IDF 規格サニタリークランプまたはユニオン継手
- 流れ方向 : 下→上
- 流量範囲(水換算) : 最小 0.01 ~ 0.1m³/h
最大 7 ~ 70m³/h
- 流体圧力 : 最高 0.68MPa
- 流体温度 : 最高 150℃
流体温度は、一般的なデータであり、ご使用条件や環境によって変わることがあります。
- 指示精度(現場指示) : ±1.5% F.S.
- 材質構成
- テーバ管 : SUS304(SUS316,SUS316L)
内外面 # 320 ~ # 400 バフ仕上げ*
- 本体 : SUS304(SUS316,SUS316L)
内外面 # 320 ~ # 400 バフ仕上げ*
- フロート : SUS304 (SUS316,SUS316L)
表面 # 320 ~ # 400 バフ仕上げ*
- ガスケット : NBR (弗素ゴム, シリコンゴム, PTFE)
- クランプ : SCS13
- 本体材質の JIS 材は製作都合により ASTM 材を使用する場合があります。
- * オプションで電解研磨処理も承ります。



■ 外形寸法と口径別流量

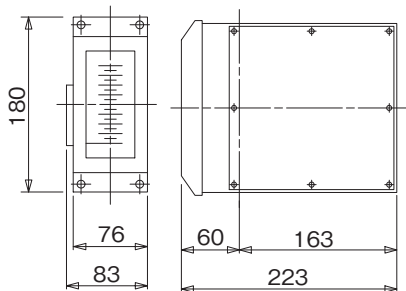


口径(メータサイズ)	接続口径	L (mm)*1	B (mm)	流量 (水) (m ³ /h) *2	流量(水1.0/1.0MPa*s)の場合のみ(m ³ /h)
20	1S	550	89	0.1~1.6	0.1~1.6
25	1S, 1.5S	550	92	4.0	4.1
40	1.5S, 2S	550	99	7.1	10
50	2S, 2.5S	550 ^{*3}	105	15.0	20
65	2.5S, 3S	600	113	27.5	30
80	3S, 3.5S	600	120	40.5	40.5
100	4S, 4.5S	600	132	70.0	70.0

- 1)*1 L寸法はクランプ・ユニオンとも共通です。
- 2)*2 水(密度1.0g/cm³, 粘度1.0mPa・s)以外の流体を測定するときは換算が必要です。詳細はお問い合わせください。
- 3)*3 流体が水(密度1.0g/cm³, 粘度1.0mPa・s)で15m³/hを超える場合はL寸法が+50mm長くなります。

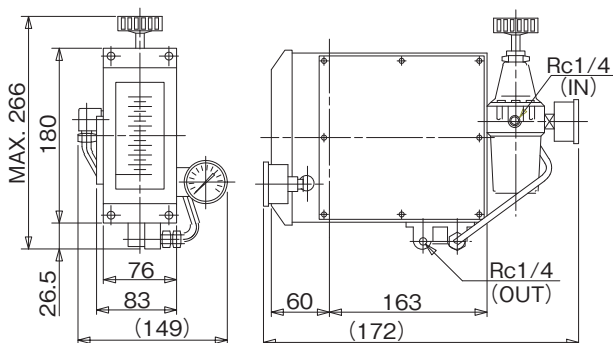
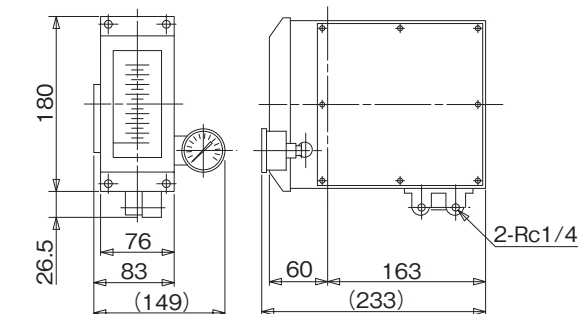
■ 発信器仕様と指示計・発信部外形寸法

● AM-1401-SR
(現場指示計)



● AM-1311-SR
(現場指示+空気圧発信)

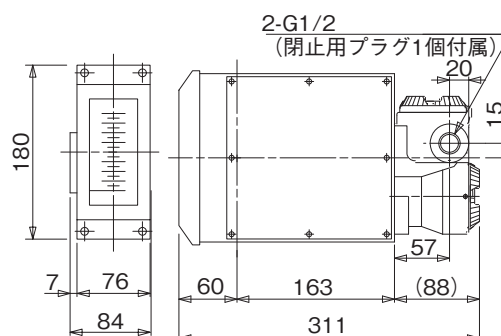
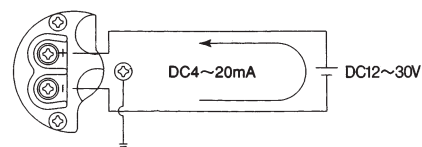
- 供給空気圧力 : 0.14 ± 0.01MPa
- 出力信号 : 20 ~ 100kPa (アウトプットゲージ付)
- 空気消費量 : 14L / min (nor)
- 空気接続 : Rc1/4
(NPT1/4 も承ります。ご相談ください。)
- 発信精度 : ± 1.0% F.S. (流量目盛に対して)
- 発信器構造 : 防塵・防滴構造 (IP54 相当)
- 周囲温度 : - 20 ~ 80°C
必要に応じて断熱措置等を講じてください。
- 付属品 : エアセット (ご指定時)



● AM-1521-SR
(現場指示+電流発信)

- 電源電圧 : 防水密閉形および耐圧防爆形
DC12 ~ 30V
- 出力 : DC4 ~ 20mA
- 許容負荷抵抗 : 防水密閉形および耐圧防爆形
Max.600Ω (DC24V のとき)
- 配線接続口 : 防水密閉形
2-G1/2 (または 2-NPT1/2)
耐圧防爆形
2-G1/2 (または 2-NPT1/2)
- オプション : 耐圧パッキンケーブルグランド
[TIIS 耐圧防爆適合ケーブル径 φ8 ~ 12 (標準 φ10 ~ 12)]
耐圧防爆形でケーブル配線工事を行う場合オプションの耐圧パッキンケーブルグランド (島田電機製 SXC-16B) を必ずご使用ください。
- 発信精度 : ± 1.0% F.S. (流量目盛に対して)
- 発信器構造 : 防水密閉形, IP54 相当 AM-1521-SR
耐圧防爆形, ExdIIBT4 EP-AM-1521-SR
オプション, ExdIICT4 EP-AM-1521-SR
- 周囲温度 : 防水密封形 - 30 ~ 70°C
耐圧防爆形 ExdIIBT4 - 20 ~ 55°C
ExdIICT4 - 20 ~ 55°C
必要に応じて断熱措置等を講じてください。

● 端子配線, 結線

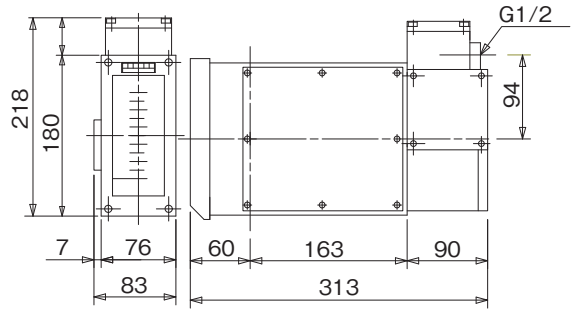
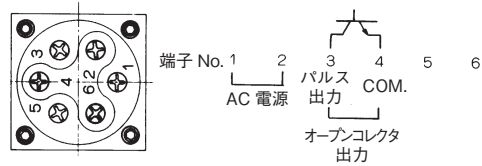


● AM-1691-SR

(現場指示+現場積算+パルス出力)

- 現場積算 : 6桁 (リセットボタン付き)
- カウント数 : 50 ~ 2000c/h
- 積算パルス発信 : オープンコレクタ出力,
パルス幅 100ms 定格 DC35V, 50mA
(電源回路と出力回路は、絶縁)
- 積算精度 : ±2.0%F.S. (流量目盛に対して)
- 電源 : AC 100V, 50/60Hz
(耐压防爆構造形を除き特注にて AC 110V, 50/
60Hz も承ります。
他電圧については、外部取付用トランス付属とな
ります。)
- 消費電力 : 5VA (最大)
- 配線接続口 : G1/2 (他規格も承ります。)
電線管接続方式
[耐压パッキン式ケーブルグランドつきも承ります。
TIIS 耐压防爆適合ケーブル径 φ7 ~ 12 (標準
φ11 ~ 12)]
- 発信器構造 : 防水密閉形 IP54 相当 AM-1691-SR
耐压防爆形 d2G4 EP-AM-1691-SR
- 周囲温度 : 防塵・防滴形 - 20 ~ 80°C
耐压防爆構造形 - 10 ~ 60°C
必要に応じて断熱措置等を講じてください。

●端子配置

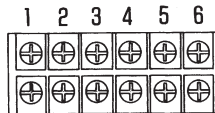


● AM-1741-SR

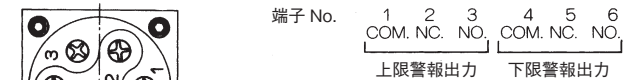
(現場指示+警報発信)

- 警報点数 : 上限警報 1点または
下限警報 1点または
上下限警報各 1点
- 接点構成 : マイクロスイッチ, SPDT
- 接点容量 : AC 125/250V, 5A (抵抗負荷)
特注で DC30V/0.1A 用も承ります。
ご相談下さい。
- 設定精度 : ±1.5%F.S. (流量目盛に対して)
注) スイッチ稼動時における警報設定値以外の流
量指示は精度を外れる場合があります。
- 接断差 : 20%F.S. 以内 (流量目盛に対して)
(耐压防爆タイプは±30% F.S. 以内)
- 配線接続口 : G1/2 (他規格も承ります。)
電線管接続方式
[耐压パッキン式ケーブルグランドつきも承ります。
TIIS 耐压防爆適合ケーブル径 φ7 ~ 12 (標準
φ11 ~ 12)]
- 発信器構造 : 防塵・防滴形 IP54 相当 AM-1741-SR
耐压防爆形 d2G4 EP-AM-1741-SR
本質安全防爆 Exia IICT6
IS-AM-1741-SR *
*安全保持器 (IDEC 製 EB3C) 付となります。非
危険場所に設置して使用してください。
- 周囲温度 : 防塵・防滴形 - 25 ~ 80°C
耐压防爆形および本質安全防爆形
- 10 ~ 60°C
必要に応じて断熱措置等を講じてください。

●端子配置



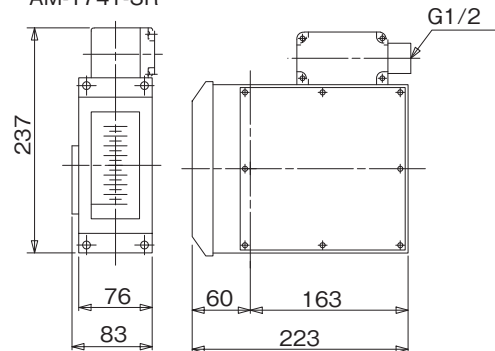
AM-1741-SR および IS-AM-1741-SR



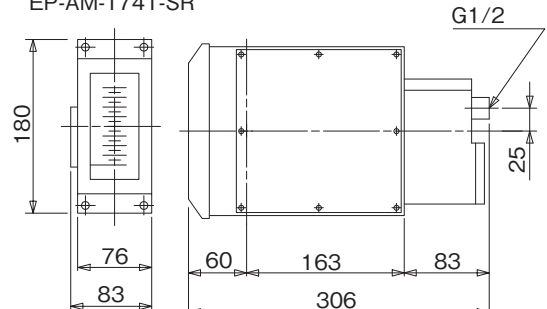
EP-AM-1741-SR

注) 上限 (下限) のみの一点警報の場合は
4, 5, 6 (1, 2, 3) 端子は未使用となります。

AM-1741-SR



EP-AM-1741-SR



※記載事項は製品改良のため予告なく変更することがあります。