

# ▶ AF-E 400

## 小形電磁フローセンサ

- ユーティリティおよび産業オートメーション用電磁流量計 -



**KROHNE**

▶ measure the facts

- 並列設置と狭いスペースに適したコンパクトで堅牢な設計
- クラス最高の温度範囲、精度、圧力損失および流量範囲
- 出力: 4 - 20mA、パルス、周波数、スイッチ、IO-LinkまたはModbus



## KROHNE – Measure the facts

KROHNEへようこそ。プロセス測定技術のリーダーとして、私たちは世界中のさまざまな産業界に精通しています。1921年以来、KROHNEの名は革新的で信頼性の高いソリューションを支えてきました。私たちは流量、レベル、温度、圧力の測定およびプロセス分析のためのあらゆる計測器を提供します。KROHNEのラインアップは包括的なサービスとコンサルティングを含んでいます。

電磁流量測定におけるKROHNEの幅広い知識によって、当社の約束"Measure the facts"に忠実な測定をお客様に信頼していただけます。新しいAF-E 400はこの約束に基づき、工業オートメーション用に特別に設計されました。信頼性が高く正確な測定と独自のコンパクト設計により、お客さまの要求にお応えします。

## AF-E 400ークラス最高の電磁流量計

コンパクトで堅牢、高い信頼性と費用対効果。これらは工業オートメーションにおける計装の重要な特性です。AF-E 400は、KROHNEの専門技術を集大成して業界向けに特別に設計されたクラス最高の電磁流量計です。

ユニークでコンパクトなセンサ設計により、狭いスペースでの使用などさまざまな導電性液体のアプリケーションでの並列設置に最適です。

レジューズ構造をスムーズにすることで圧力損失を抑え、圧力下での強度と精度を確保します。また、温度センサを内蔵しているため、追加の温度センサを導入する必要はありません。

AF-E 400は、温度範囲、精度、圧力損失、流量範囲に関してクラス最高の性能です。



### 代表的な用途

- 曲げ加工ロボット、溶接ロボット、射出成型、ウェブハンドリング装置などの機械における冷却水監視
- 洗砂、洗車、工業用洗浄など洗浄設備の水消費量測定
- 冷温水の再循環における流量監視
- 試薬および触媒または化学薬品の注入装置

## 細部にまで目的に合わせた機能を搭載

AF-E400 は特別に設計されたコンパクト構造で、3個の小型 PCB (プリント基板) が組み込まれ、非常に洗練されたハウジングを実現しました。これにより、配管が非常に狭い間隔で配置されている分配マニホールドやキャビネットに設置することができます。

また、2 mm /0.08” 厚の鋳造ステンレス鋼製ハウジングにより、同類の製品で使用されているプラスチック製または金属薄板製ハウジングより大幅に堅牢になっています。

縦横レイアウトが変更可能な明るいフルカラーディスプレイは、どの角度からでも非常に読みやすくなっています。また、豊富な配管口径および接続によりさまざまな計装設計に適合させることができます

どの方向からでも見える  
アラーム表示用LED



メニューに簡単に  
アクセスできるボタン

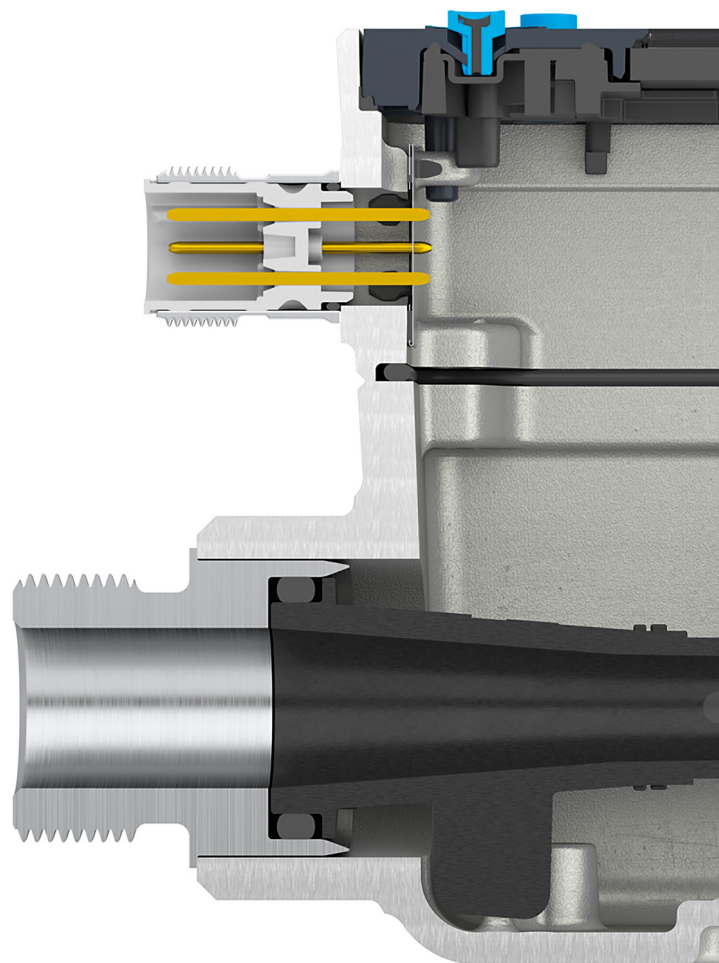


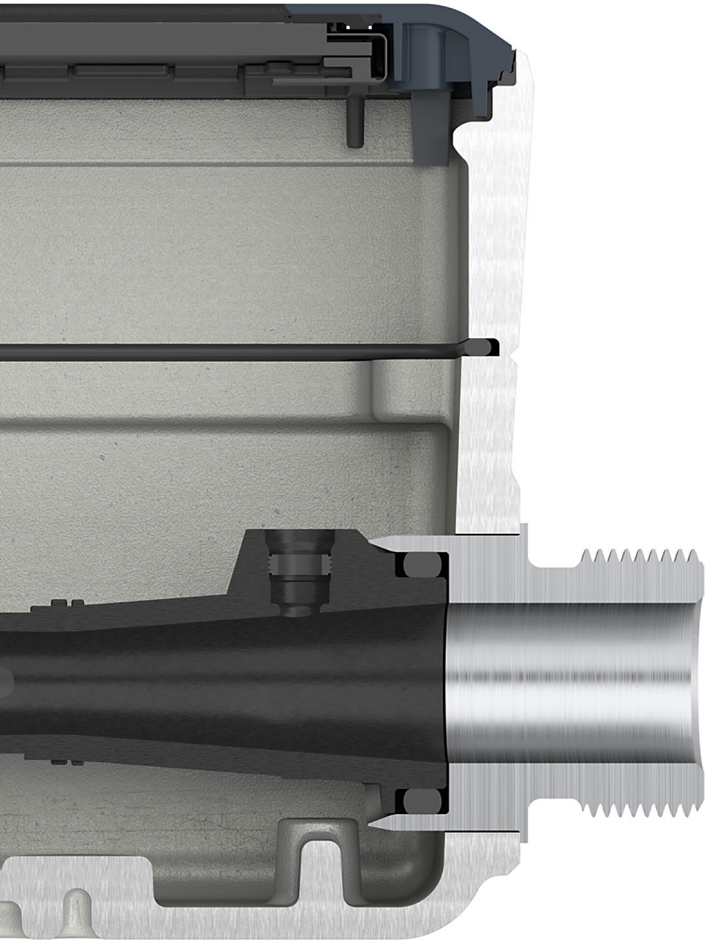
### PEEK樹脂フローチューブ

一般に電磁流量計ではライナー付き金属製フローチューブが使用されていますが、AF-E400のフローチューブは、ガラス繊維で補強された高品質射出成型のPEEK樹脂を使用しています。

さらに、磁気回路の製造は完全自動化されており、製造プロセスの優れた再現性と信頼性が確保されます。

PEEK樹脂製高性能フローチューブはさまざまな化学薬品、温度、圧力に対する耐久性に優れています。





### 円形スムーズレジューズ構造のフローチューブ

同類の製品では矩形レジューズとプラスチック製フローチューブの組み合わせを採用する場合がありますが、AF-E400のフローチューブは円形レジューズを採用して設計されています。広範囲にわたる圧力と温度でもプラスチック製フローチューブの精度を維持するためには、円形スムーズレジューズ構造が最適です。

円形スムーズレジューズ構造により流速分布が最適化され、上下流必要直管長が不要となります。このため、流量計前後にエルボやバルブが設置されているようなコンパクトな設備に適しています。

また、スムーズレジューズ構造により圧力損失は最小限に抑えられ、キャビテーション発生のリスクが低減されます。

## 実用性がすべて

### 狭いスペースへの設置

AF-E400 は狭いスペースへの設置を念頭に置いて設計されています。一般的に、電磁流量計は近接設置の場合にクロストーク発生リスクがあります。磁界の重なりにより、近傍に設置された他の電磁流量計に影響を与える可能性があります。

AF-E400 の磁気回路、磁界強度、電子回路の特殊な設計により、それぞれを非常に近づけて(2 mm/0.08") 配置することが可能となっています。これにより、設備や装置の省スペース化に貢献します。

### 取付後すぐに測定可能

工場標準設定の状態、取付後すぐに測定を開始することができます。基本的には特別な調整は不要です。付属する専用ケーブルには、一般的な M12 コネクタが使用されています。

フルカラーディスプレイのメニュー項目の説明により、各メニュー項目の理解を助けてマニュアルを参照せずに容易に設定することができます。







## 自らを監視する流量計

幅広い自己診断機能により、信頼性の高い運用が確保されます。  
AF-E400は、以下を含むさまざまな重要な状況を連続して監視します。

- 電源電圧の低下
- 不正なパラメータ設定
- 出力における流量範囲の超過あるいは回路短絡

ディスプレイおよび IO リンクの出力を通して、NAMUR NE107 に従った警告メッセージがユーザーに通知されます。



故障



仕様外



機能チェック



メンテナンス  
が必要

## さらに高性能

AF-E400は同類の製品が有する課題を解消する特長を備えています。  
その一例として、高温流体の測定に対応します。AF-E400は90℃の流体を連続測定することが可能で、冷水や温水の測定に好適です。

また、ハウジングはシール性の高い構造とレーザー溶接により高い防水性能を備えています。  
(保護等級 IP65/67 適合)

温度測定機能により、追加の温度センサが不要になります。これにより、パイプ内へのセンサ設置ポイントが最小限に抑えられ、より多くのプロセスデータを得ることができます。

流量	
範囲	DN6:0.005~5L/min、DN15:0.05~35L/min DN20:0.1~75L/min、DN25:0.2~150L/min DN40~DN50:on request
精度	±0.8% MV ±0.2% VMR (+70°C/+158°Fまで)
	±1.5% MV ±0.2% VMR (+90°C/+194°Fまで)
再現性	±0.2% VMR
温度	
範囲	-20~+90°C / -4~+194°F
分解能	0.1°C/0.1°F

凡例： MV = 測定値 ( 指示値 )  
VMR = 測定範囲の最大値 ( フルスケール )





## マルチ通信のエキスパート

### 互換性

AF-E 400は電気関係の互換性を考慮して開発されました。一般的なDC24V電源電圧で動作し、従来のパルス、周波数、スイッチのような**さまざまな出力オプション**だけでなく、最新のIO-LinkやModbusも備えています。

### プラグアンドプレイIO-Link

IO-Link通信規格を使用する産業用ネットワークの接続は、コントローラから最低レベルのオートメーションまで、用途が広く、高速で効率的です。アナログ信号はデジタル化によりノイズなしで転送され、すべてのセンサがフィールドバスレベルに開放されます。継続的な診断と自動構成は、コントローラを介して実行できます。

IO-Link規格には、ケーブル接続に関しても大きな利点があります。シールドが不要なため、ケーブル接続がはるかに安価です。さらに、マスターを介した統合により、制御システムへのケーブル接続がはるかに少なくて済み、コントローラ側でプログラミングを行う必要がありません。

マスターは不正または欠落したデバイスIDを自動的に検出するため、ケーブル接続も実質的に改ざんされなくなり、マスターは常に正しい設定を流量計に送信します。



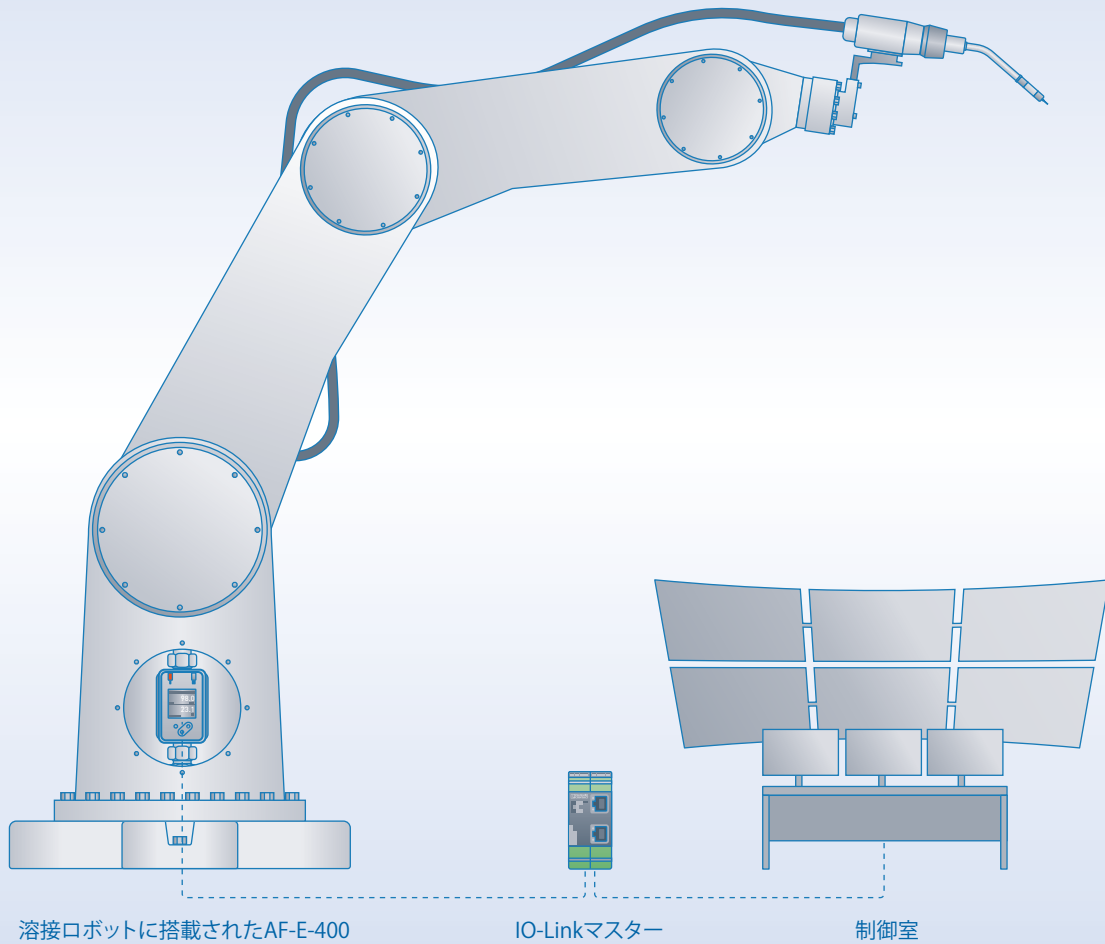
### 特長

AF-E 400のIO-Linkオプションには、ユーザーにとって多くの利点があります。追加のセンサーデータが送信され、既存のオートメーションの最適化のためマシンからERPレベルまでのプロセスの透明性を実現し、最大の効率とコスト削減を実現します。

IO-Linkにはさらに以下の利点があります。

- 測定値の喪失がない
- 多重の測定値
- ノイズ耐性
- センサの交換が簡単
- 耐タンパー性
- 識別
- 断線検出





## アクセサリ

AF-E 400には、さまざまな配管に合わせて接続するための多種のアダプタが用意されています。

AF-E 400は、市販のすべてのIO-Linkマスターおよびケーブル接続とKROHNE.comで入手可能な適切なIODDを組み合わせて使用できます。既存のIO-Link用パラメータ化ツールを使用して設定できます。

### 取付けアダプタ



G<sup>1</sup>/<sub>2</sub>センサ → G<sup>1</sup>/<sub>2</sub>メス  
G1センサ → G1メス



G1センサ → R<sup>3</sup>/<sub>4</sub>オス  
G<sup>3</sup>/<sub>4</sub>センサ → R<sup>1</sup>/<sub>2</sub>オス  
G<sup>1</sup>/<sub>2</sub>センサ → R<sup>1</sup>/<sub>2</sub>オス



G1センサ → <sup>3</sup>/<sub>4</sub>" NPTオス  
G<sup>1</sup>/<sub>2</sub>センサ → <sup>1</sup>/<sub>2</sub>" NPTオス



### 接地クランプ



非導電性配管用

### ソフトウェア

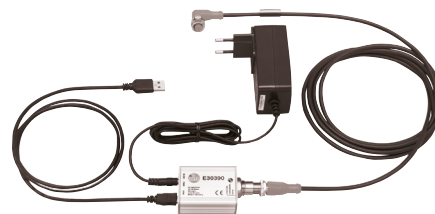


IO-Linkパラメータ設定  
ソフトウェア

### 取付け用ブラケット



樹脂パイプ・フレキシブルホース接続用



USBインターフェース付き  
IO-Linkマスター

### ガスケット



Gねじ接続で使用する平面シール

### 接続ケーブル



さまざまなケーブル長さが利用可能

## テクニカルデータ

種類	AF-E 400   電磁流量計
測定精度	±0.8% MV ±0.2% VMR(+70°C/+158°Fまで) ±1.5% MV ±0.2% VMR(+90°C/+194°Fまで)
再現性	≒ ±0.2% VMR
口径	DN6、15、20、25 (¼”、½”、¾”、1”) DN40、DN50 (1½”~2”) [on request]
圧力定格	PN16 (16 bar max.)
測定範囲	DN6:0.005~5L/min、DN15:0.05~35L/min、 DN20:0.1~75L/min、DN25:0.2~150L/min DN40、DN50(1½”~2”) :0.5~500L/min [on request]
測定管 (フローチューブ)	PEEK-GF (ガラス繊維強化)
電極	カーボンPEEK
接液部材質	ステンレス鋼1.4404/316L、PEEK-GF、カーボン PEEK 内部ガスケット：EPDMまたはFKM Gねじ用ガスケット：Centellen®
ハウジング材質	ステンレス鋼1.4404/316L (ハウジング) ULTEM、PBT、PC-GF30 (保護板、ボタン)
保護等級	IP65/67
重量	750g 未満
プロセス接続	ねじ接続：Gおす、NPTめす、Rc
寸法 (高さ×幅×奥行)	73 x 48 x 110mm
電源	DC24V
出力信号	4-20mA、周波数、パルス、スイッチ、IO-LinkまたはModbus
認証	KTW、ACS、Reg 31、cULus、WRAS

凡例： MV = 測定値 (指示値)  
VMR = 測定範囲の最大値 (フルスケール)

## 運転条件

測定対象	導電性液体
導電率	20 $\mu$ S/cm以上
プロセス温度	-20~+90°C/-4~+194°F
周囲温度	-20~+60°C/-4~+140°F
プロセス圧力	16 bar/232 psi max.
流れ方向	双方向
上流・下流直管長	0D/0D
保護等級	IP65/67

## KROHNE – Products, Solutions and Services

- Process instrumentation for flow, level, temperature, pressure measurement and process analytics
- Flow metering, monitoring, wireless and remote metering solutions
- Engineering, commissioning, calibration, maintenance and training services

KROHNE Messtechnik GmbH  
Ludwig-Krohne-Str.5  
47058 Duisburg  
Germany

Tel.: +49 203 301 0  
Fax: +49 203 301 103 89  
info@krohne.com  
www.krohne.com

**KROHNE**

 **東京計装株式会社**

<https://www.tokyokeiso.co.jp>

〒105-8558 東京都港区芝公園1-7-24芝東宝ビル  
TEL: 03-3434-0441 (代) FAX: 03-3434-0455

※ 記載事項は製品改良のため予告なく変更することがあります。

SP-K7003-J00  
Feb. 2023 K