

# 取扱説明書

---

---

## UL600N クランプオンタイプ超音波流量計

このたびは、超音波流量計をご採用いただき、誠にありがとうございました。

この取扱説明書には、UL600N形クランプオンタイプ超音波流量計の標準仕様、設置方法、各部の操作方法、取扱い上の注意事項などについて記載されておりますので、ご使用前に必ずご一読下さい。

### 保管場所について

本器を保管する場合は、以下に示す条件の保管場所にして下さい。

- 雨や水がかからない場所
- 温度が - 20 ~ 60 、湿度が80%RH以下の通風の良い場所
- 振動の少ない場所
- 腐食性ガスのない場所

## 概要

UL600Nはタイムフライト方式の超音波液体流量計です。流量測定に必要な超音波送受波器は配管の外部からクランプオン方式で取り付けますので、測定流体とは完全に非接触方式で、流体中へのパーティクルの発生や金属イオンの混入の心配がありません。

高集積度半導体製造プラント用の純水、超純水装置の流量測定に最適です。

## 特長

- 完全非接触測定方式ですのでパーティクルの発生や金属イオンの混入の可能性を完全に排除できます。
- 測定管内に突起物がなく、圧力損失がありません。
- 測定流体の圧力、導電率などに影響されません。
- 可動部分がなく、長期的安定性に優れます。
- 指示・積算表示、電流・パルス出力標準装備。

## 測定原理

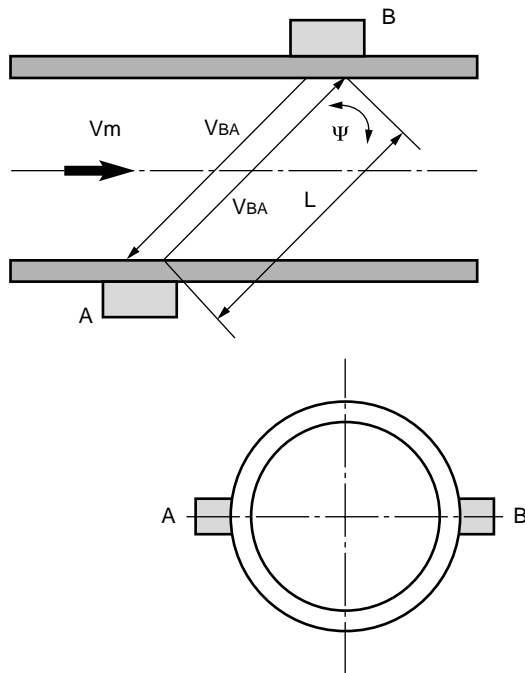


図1



図1に示すように、流体中を角度 $\Psi$ をもって超音波を伝播させると、流量の正方向A → Bと逆方向B → Aの伝播時間には差があります。それぞれの伝播時間は、

$$t_{AB} = L / (C_0 + V_m \cos \Psi)$$

$$t_{BA} = L / (C_0 - V_m \cos \Psi)$$

となります。ここで

L : A-B間の距離

$V_m$  : 流体の平均流速

$C_0$  : 流体静止時の超音波伝播速度

$t_{AB}, t_{BA}$  : A-B, B-A間の超音波伝播時間

この伝播時間の差を測定することにより平均流速 $V_m$ を算出することができます。即ち

$$2V_m \cos \Psi = L/t_{AB} - L/t_{BA}$$

$$= L(t_{BA} - t_{AB}) / (t_{BA} \times t_{AB})$$

$$V_m = L(t_{BA} - t_{AB}) / (2 \cos \Psi \times t_{BA} \times t_{AB})$$

となり、A-B間の距離Lおよび角度 $\Psi$ は既知ですので平均流速 $V_m$ が計測できます。

この平均流速 $V_m$ と管断面積から流量を算出し表示・出力します。

# UL 600N ULTRASONIC FLOWMETER

## 標準仕様

- 測定方式 : 超音波タイムフライト方式
- 機器構成 : センサ、変換器、専用ケーブル(2本、BNCコネクタ付き)およびアースケーブル
- センサ設置方式 : 配管クランプオン方式
- 測定流体 : 液体全般  
(多量に気泡を含むものおよびスラリーには不適です。)
- 流体温度 : センサ取付け表面温度 90 °C まで
- 配管材質 : SGP、ステンレス、PP、PVC、PVDF など  
(各種ライニング配管も測定できます。)  
テフロンライニング等配管とライニングの間にすき間のあるものは測定できない場合があります。
- 測定可能配管内径 :  
標準 : 最小 50mm  
最大 1000mm  
現場配管にセンサをクランプオン取付けで計測できます。  
オプション1 : 1000mm を超える大口径も対応できます。ご相談下さい。  
オプション2 : 呼び径 40mm  
センサ取付け用レールにスペーサを取付けて使用します。(サンタリー管は不可)  
オプション3 : 呼び径 25mm ~ 32mm  
短管にセンサを取り付けて納入します。(樹脂管のみ)
- 測定範囲 : 最小設定可能フルスケール流速 0.5m/s  
最大設定可能フルスケール流速 10m/s

### ● 口径別設定可能レンジ :

| 口径<br>(内径mm) | 設定可能レンジ (m <sup>3</sup> /h) |           |
|--------------|-----------------------------|-----------|
|              | 最小                          | 最大        |
| 25           | 0 ~ 1.13                    | 0 ~ 17.6  |
| 32           | 0 ~ 1.45                    | 0 ~ 28.9  |
| 40           | 0 ~ 2.27                    | 0 ~ 45.2  |
| 50           | 0 ~ 3.54                    | 0 ~ 70.6  |
| 65           | 0 ~ 6.0                     | 0 ~ 119   |
| 80           | 0 ~ 9.1                     | 0 ~ 180   |
| 100          | 0 ~ 14.2                    | 0 ~ 282   |
| 125          | 0 ~ 22.1                    | 0 ~ 441   |
| 150          | 0 ~ 31.9                    | 0 ~ 636   |
| 200          | 0 ~ 55.7                    | 0 ~ 1130  |
| 250          | 0 ~ 88.4                    | 0 ~ 1767  |
| 300          | 0 ~ 127.1                   | 0 ~ 2544  |
| 350          | 0 ~ 173.2                   | 0 ~ 3463  |
| 400          | 0 ~ 226.2                   | 0 ~ 4523  |
| 500          | 0 ~ 353.4                   | 0 ~ 7068  |
| 600          | 0 ~ 508.7                   | 0 ~ 10178 |
| 700          | 0 ~ 692.7                   | 0 ~ 13854 |
| 800          | 0 ~ 904.7                   | 0 ~ 18095 |
| 900          | 0 ~ 1145                    | 0 ~ 22901 |
| 1000         | 0 ~ 1414                    | 0 ~ 28273 |

- 精度 : 流速 1m/s 以上、レイノルズ数 10000 以上  
指示値の ± 2%  
流速 1m/s 未満  
流速誤差 ± 2cm/s
- 表示 : LCD3 段表示  
1 段目 : 7 セグメント 8 桁数値表示  
2 段目 : 14 セグメント 10 桁単位表示  
3 段目 : 表示内容識別マーク ( )  
表示内容  
瞬時流量、流量積算値のいずれかの連続表示または両表示の自動切替表示
- 出力 : 1) 電流出力 : DC4 ~ 20mA (端子 5/6)  
最大負荷抵抗 : 700  
時定数 : 0.4 ~ 3600 秒  
ローカットオフ : 1 ~ 20%  
2) パルス出力  
オープンコレクタ (端子 4.1/4)  
負荷定格 DC5 ~ 30V、100mA Max.  
電磁カウンタ用パルス (端子 4.2/4.1)  
DC24V、100mA Max.  
パルス幅  
f 1Hz 500ms  
1 < f 10Hz 1000/2 × fHz ms  
10 < f 100Hz デューティ比 1 : 1  
1000 < f 2547Hz 160μS  
2547 < f 10000Hz 50μS  
f : 出力パルス周波数
- 設定 : 変換器パネル上の3個のキ(、し)を操作することにより設定など自由に行うことができます。  
同様の操作をマグネットピンにより変換器正面のガラスカバーの外側からカバーを開けずに行うこともできます。
- 機能 : 正逆両方向測定機能  
模擬出力機能
- 配線接続口 :  
電源 / 出力用 : 3 × M20 防水グランド付 (標準) または 3 × G1/2 めねじ、または 3 × G1/2 防水グランド付、または 3 × 1/2NPT めねじ  
センサ用 : 2 × BNC コネクタ
- センサ信号ケーブル : 標準 10 m、特注 300 m まで
- 電源 : AC85 ~ 264V、48 ~ 63Hz
- 消費電力 : 8W 以下
- 変換器塗装 : ポリウレタン樹脂塗装 (青)
- 構造 : センサ : 防噴流形 (IP65) (標準)  
防浸形 (IP67)  
変換器 : 防噴流形 (IP65)
- 材質 :  
センサ : ハウジング / 銅合金 (ニッケルメッキ)  
表面 / プラスチック  
センサ取付け用レール : アルミニウム  
変換器 : ハウジング / アルミニウム合金

形式コード

センサ

| 形式コード    |                    | 内容                     |    |
|----------|--------------------|------------------------|----|
| UL600N   | -S - * - * * * - * |                        |    |
|          | -S                 | センサ                    |    |
| 防水構造     | -5                 | 防噴流形 (IP65)            | 標準 |
|          | -7                 | 防漫形 (IP67)             | 特注 |
| センサケーブル長 | -010               | 10m                    | 標準 |
|          | -020               | 20m                    |    |
|          | -030               | 30m                    |    |
|          | -                  | 指定長さ(50m以上、10m単位で記入)*2 | 特注 |
| センサ取付方式  | -C                 | クランプオン形 (現場配管に取付)      |    |
|          | -P                 | 短管組付け形                 |    |
| 特殊仕様     | (空欄)               | なし                     |    |
|          | /Z                 | あり *1                  |    |

\*1 特殊仕様がある場合には、コードの末尾に“/Z”を記入して内容を具体的に別記してください。

\*2 センサケーブル長は最大300mまでとなります。

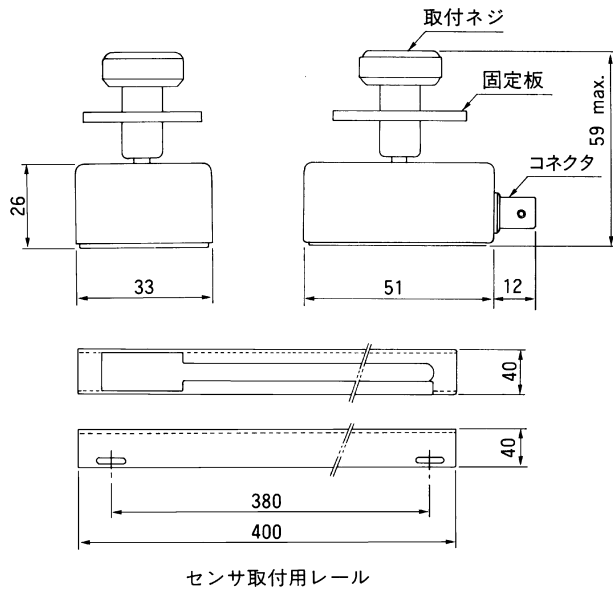
変換器

| 形式コード               |           | 内容                  |                           |
|---------------------|-----------|---------------------|---------------------------|
| UL600N              | -C -A - * |                     |                           |
|                     | -C        | 変換器                 |                           |
| 電源                  | -A        | AC85 ~ 264V 50/60Hz |                           |
| 取付                  | 1         | 壁取付                 |                           |
|                     | 2         | 2Bパイプ取付             |                           |
| 配線接続口<br>(電源・出力信号用) | 2         | G1/2めねじ             | センサ<br>接続<br>はBND<br>コネクタ |
|                     | 3         | G1/2防水グランド付         |                           |
|                     | 4         | 1/2NPTめねじ           |                           |
|                     | 6         | M20防水グランド付(標準)      |                           |
| 特殊仕様                | (空欄)      | なし                  |                           |
|                     | /Z        | あり *1               |                           |

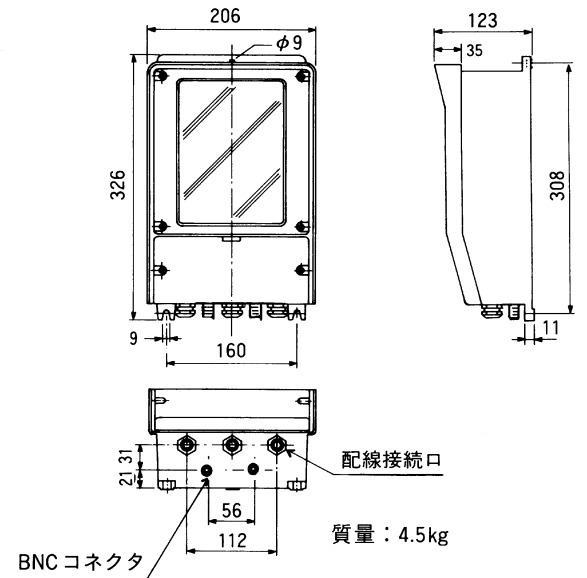
\*1 特殊仕様がある場合には、コードの末尾に“/Z”を記入して内容を具体的に別記してください。

外径寸法

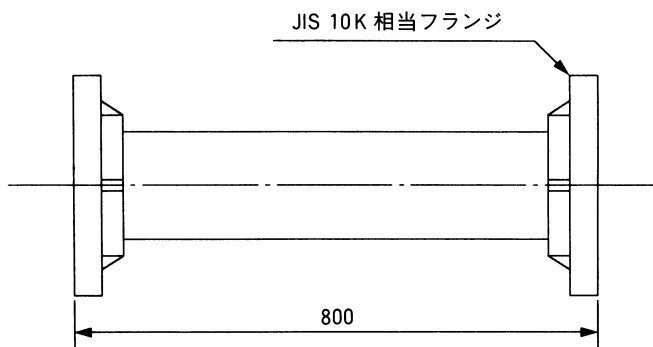
センサ

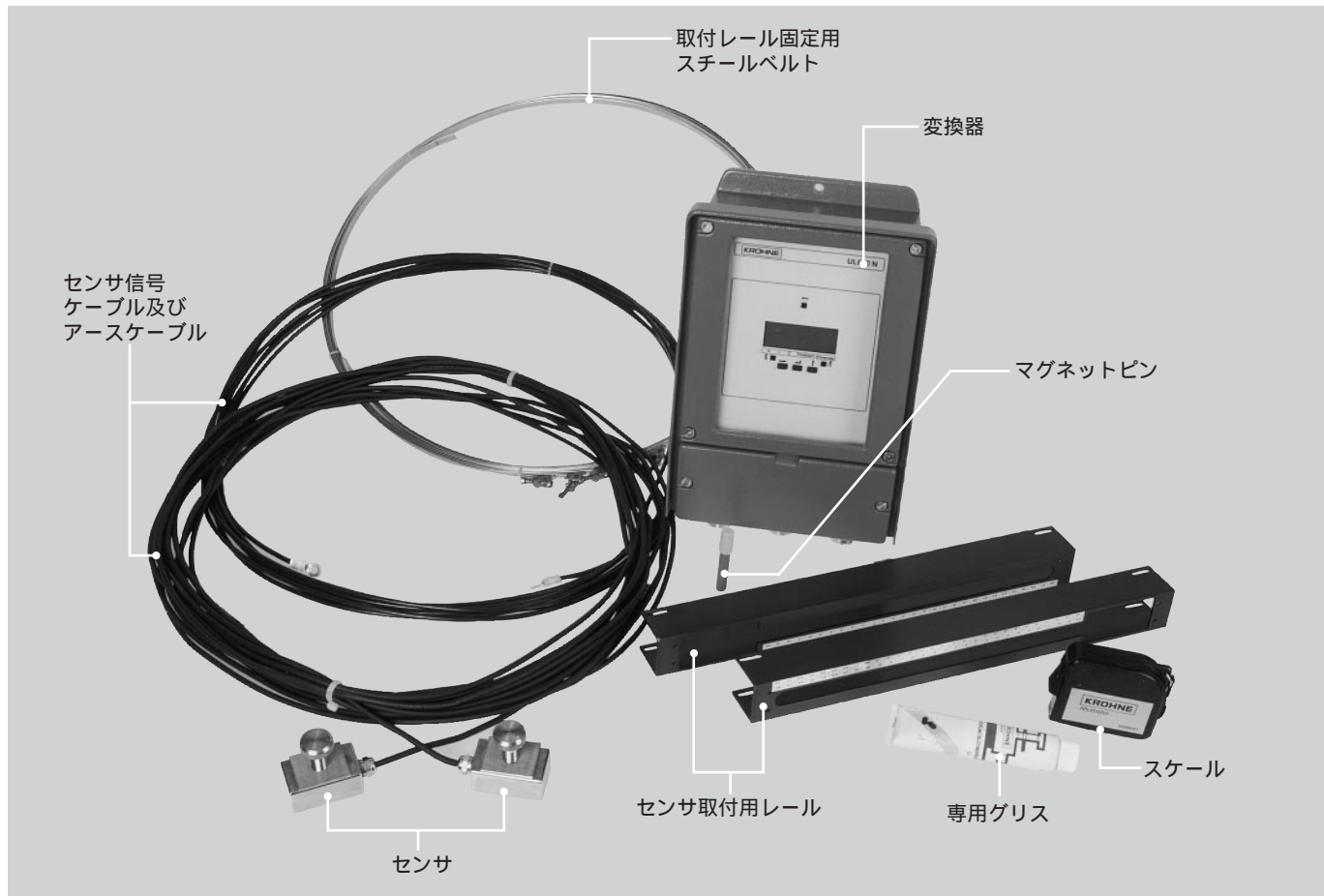


変換器



小口径用樹脂短管(オプション)





ご使用上の注意

- 1) 正確な流量測定のために、一般に上流側10D、下流側5D以上の直管部が必要です。  
上流側がポンプ、バルブの場合、上流側 15D 以上の直管部を設けて下さい。
- 2) 測定器が常に流体で満たされるよう取付けて下さい。
- 3) 混入気泡は 1Vol% 以下として下さい。
- 4) 流量調節用など全開以外で使用するバルブは必ず検出器の下流側に設置して下さい。
- 5) 屋外設置の場合は、専用グリス劣化防止のためセンサ部に防水カバーを取り付けることをおすすめします。  
オプション部品として用意しておりますのでお申し付け下さい。

記載事項は製品改良のため予告なく変更することがあります。

記載事項は製品改良のため予告なく変更することがあります。

東京計装株式会社はホームページを開設しています。  
<http://www.tokyokeiso.co.jp>

製品についてのお問い合わせを電子メールでも承ります。

[anything@tokyokeiso.co.jp](mailto:anything@tokyokeiso.co.jp)

使用可否、形式選定などなんでも(Anything)ご遠慮なくどうぞ。

製造品目

|     |                                   |                 |          |            |                      |         |         |           |
|-----|-----------------------------------|-----------------|----------|------------|----------------------|---------|---------|-----------|
| 流量計 | 面積式(パージメータ・パージセット含む)              | 差圧式(オリフィス・Vコーン) | 電磁式      | 超音波式       | コリオリ式                | 渦式      | 羽根車式    | フローモニタ    |
|     | フロースイッチ                           | サーマルフローメータ      | マスフローメータ | コントローラ     | 定流量弁                 | サイトグラス  | 開水路用流量計 |           |
| 液面計 | フロート式                             | 金属管式            | サーボバランス式 | スプリングバランス式 | トルクチューブ式             | 磁歪式     | 圧力式     | 船用液面計システム |
|     | レベルスイッチ(フロート式・ディスプレイサ式・静電容量式・振動式) |                 |          |            | 光ファイバ・デジタルタンクゲージシステム |         |         | 受信計       |
| その他 | 各種表示器                             | 圧力発信器           | 流量積算・記録計 | 移動式定量出荷装置  | 自動車用測定装置             | プロペラ風速計 | エアコン風量計 | 導電率計      |
|     |                                   |                 |          |            |                      |         |         | 濃度計       |

**TIF 東京計装株式会社**

計量器製造事業登録事業所・高圧ガス試験製造認定事業所

本社：東京都港区芝公園1-7-24 芝東宝ビル(〒105-8558)TEL 03-3434-0441(代)



|                              |                               |                               |
|------------------------------|-------------------------------|-------------------------------|
| 仙台営業所<br>TEL 022-773-1451(代) | 千葉営業所<br>TEL 0436-22-5958(代)  | 大阪営業所<br>TEL 06-6312-0471(代)  |
| 富山営業所<br>TEL 076-493-8311(代) | 厚木営業所<br>TEL 046-223-1141(代)  | 岡山営業所<br>TEL 086-421-6511(代)  |
| 茨城営業所<br>TEL 029-246-0666(代) | 静岡営業所<br>TEL 0545-64-3551(代)  | 徳山営業所<br>TEL 0834-21-0220(代)  |
| 大宮営業所<br>TEL 048-652-0388(代) | 名古屋営業所<br>TEL 052-953-4501(代) | 北九州営業所<br>TEL 093-521-4170(代) |

## 本書の表記上のルール

安全に関する表記

本書では、安全に関する注意事項を次の表示によって区分しています。

### 警告

この表示を無視して誤った取り扱いをすると、使用者が死亡または重傷を負う可能性が想定される内容を示しています。

### 注意

この表示を無視して誤った取り扱いをすると、本装置の破損および付帯設備等における物的損害の発生が想定される内容を示します。

一般情報に関する表記

本書では一般情報に関する注意事項を次の表示によって区分しています。

### 注記

この表示は製品の取り扱い上、必要不可欠な操作や情報を示しています。

### 参考

この表示は本製品を安全・快適に使うために是非理解していただきたい内容を示しています。

( P. )

注意事項とは別に参照していただきたいページがある場合に表示します。

## 使用上の注意

一般的注意事項

### 警告

本製品は工業用計器として最善の品質管理のもとに製造、調整、検査を行い納入いたしております。みだりに改造や変更を行うと本来の性能を発揮できないばかりか、不適合や事故の原因となります。改造や変更は行わないで下さい。改造や変更の必要がある場合は当社までご連絡下さい。

### 警告

納入仕様書に記載された仕様、流体圧力、温度の範囲内での使用を厳守して下さい。この範囲を越えた条件での使用は故障、破損の原因となります。

### 注意

運搬、保管の際に破損、故障のないよう、また水、ゴミ、砂などの混入がないようにご注意下さい。

### 注意

本製品は工業計器としての用途のみに使用し、その他の用途には使用しないで下さい。

材質について

### 注意

本製品の材質については納入仕様書に記載されています。当社でも、お客様の使用をお伺いし最適な材質選定に努めておりますが、混入物が含まれる場合もあり、万全でないこともあります。最終的な耐食性、適合性のご確認はお客様の責任でお願いします。

保守、点検について

### 警告

本製品を保守、点検などのためにプロセスから取り外す際は、測定対象物の計器内への残留に注意してください。測定対象物に腐食性や毒性がある場合は作業者に危険がおよびます。

### 注意

本製品の保守、点検については使用条件などによりその周期、内容が異なります。取扱説明書を参照するか、お客様が実際の運転状況を確認してご判断願います。

制御の安全性について

### 警告

本製品は工業計器として最善の品質管理のもとに製造、調査、検査を行い納入いたしておりますが、各種の原因で不測の故障が発生する可能性もあります。安全上の重大な問題が発生する可能性のあるプロセスコントロールなどにおいて本製品を使用する場合は、万一に備えて本製品に加えて同様な機能を果たす機器を併設し、二重化を行うことにより一層の安全性を確保して下さい。

# 目次

|                                   |   |                        |    |
|-----------------------------------|---|------------------------|----|
| 1. 概要                             | 1 | 6. 変換器の操作              | 10 |
| 2. 製品内容                           | 1 | 6.1 設定作業の必要性           | 10 |
| 3. 一般的注意事項                        | 1 | 6.2 操作箇所               | 10 |
| 3.1 電源                            | 1 | 6.3 データ設定のフローチャート      | 11 |
| 3.2 計測可能流体                        | 2 | 6.4 キー操作の基本的な説明        | 13 |
| 3.3 計測配管の注意事項                     | 2 | 6.5 スタートアップモード         | 13 |
| 4. 設置                             | 2 | 6.5.1 必要なデータ           | 13 |
| 4.1 センサの設置場所の選定                   | 2 | 6.5.2 スタートアップモードの入力    | 13 |
| 4.2 センサの取付け                       | 4 | 6.6 ゼロ点調整              | 19 |
| 4.2.1 取付け用レールの固定                  | 4 | 6.7 計測開始               | 20 |
| 4.2.2 センサ間距離の決定                   | 5 | 6.8 流体の超音波伝播速度の測定      | 20 |
| 4.2.3 超音波センサの固定                   | 5 | 8. 運転                  | 21 |
| 4.2.4 防水カバーの取付け                   | 6 | 8.1 表示                 | 21 |
| 4.3 UL600N-C変換器の設置                | 6 | 8.2 エラー表示              | 22 |
| 4.3.1 設置場所                        | 6 | 8.3 各種設定変更             | 22 |
| 4.3.2 取付                          | 6 | 8.3.1 表示内容の変更          | 22 |
| 5. 配線                             | 7 | 8.3.2 表示のパラツキを無くしたい。   | 23 |
| 5.1 配線上の注意                        | 7 | 8.3.3 積算流量表示の単位を変更したい。 | 23 |
| 5.2 端子の配置                         | 7 | 8.3.4 積算値をリセットしたい。     | 24 |
| 5.3 使用ケーブル                        | 7 | 8.3.5 パルス出力の単位を変更したい。  | 24 |
| 5.4 超音波センサ～変換器間の結線                | 7 | 8.3.6 エラーリセット          | 25 |
| 5.5 電源の結線                         | 7 | 9. ベーシック機能設定モードと標準設定   | 26 |
| 5.6 接地                            | 8 | 9.1 設定項目一覧             | 26 |
| 5.7 電源ヒューズ                        | 8 | 9.2 項目別説明              | 27 |
| 5.8 出力の結線                         | 8 | 10. 出力テスト              | 29 |
| 5.8.1 アナログ出力                      | 8 | 10.1 表示テスト             | 29 |
| 5.8.2 パルス出力                       | 9 | 10.2 CPUテスト            | 29 |
| 5.8.2.1 電磁カウンタ、リレー<br>等を接続する場合の結線 | 9 | 10.3 電流出力テスト           | 30 |
| 5.8.2.2 オープンコレクタ出力と<br>する場合の結線    | 9 | 10.4 周波数出力テスト          | 30 |
| 5.8.2.3 電圧出力とする場合<br>の結線          | 9 | 11. 保守                 | 31 |
| 5.8.2.4 パルス幅                      | 9 | 11.1 トラブルシュート          | 31 |
|                                   |   | 11.2 予備品               | 31 |
|                                   |   | 12. サービスネット            | 32 |
|                                   |   | 13. 製品保証               | 32 |
|                                   |   | 付表1 一般配管外径、肉厚一覧        |    |
|                                   |   | 付表2 配管材質別音速表           |    |
|                                   |   | 付表3 液種別音速表             |    |

## 1. 概要

UL600N形はクラブオン方式の超音波流量計です。

50mm (2") から1000mm (40") までのほとんどすべての配管 (肉厚20mmまで) の液体流量を計測することができます。

既設の配管に外部から超音波センサとクランプ方式で取り付けるだけです。可動部や圧力損失がなく手軽に非接触で流量測定が可能です。

測定精度・安定性などは超音波センサの取付に大きく依存しますので、センサの取付には充分注意を払ってください。

## 2. 製品内容

UL600N形は以下の内容で納入されます。

不足、破損などがあった場合は速やかにお買求め先へご連絡下さい。

| 番号 | 内 容                     | 数量 |
|----|-------------------------|----|
| 1  | UL600N-C 変換器            | 1  |
| 2  | UL600N-S 超音波センサ         | 2  |
| 3  | 信号ケーブル<br>(コネクタ付、標準10m) | 2  |
| 4  | アースケーブル                 | 1  |
| 5  | 小口径用センサ取付バンド            | 2  |
| 6  | 大口径用センサ取付バンド            | 4  |
| 7  | 取付用レール                  | 2  |
| 8  | センサ用グリス                 | 1  |
| 9  | 巻尺(5m用)                 | 1  |
| -  | マグネットピン                 | 1  |
| -  | 予備ヒューズ                  | 1  |
| -  | 取扱説明書                   | 1  |
| -  | 設置注意事項                  | 1  |
| -  | データカード                  | 1  |

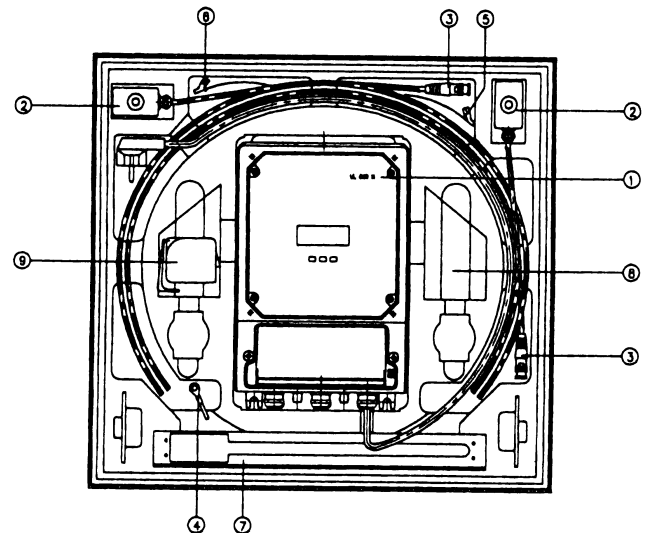
## 3. 一般的注意事項

### 3.1 電 源

#### ⚠ 注意

接続する電源は下記内容にご注意下さい。

- 1) 電 圧  
AC85 ~ 264Vの範囲の電源を使用します。
- 2) 周波数  
電源周波数は48 ~ 63Hzとして下さい。
- 3) 電源は必ず計装用電源を使用し、動力用電源との共用は避けて下さい。
- 4) 近傍にインバータ等のノイズ発生源がある場合は、ノイズフィルタにより発生源側でノイズを確実に除去して下さい。
- 5) 電子機器ですので瞬時停電のない様注意下さい。





### 3.2 計測可能流体

本器では液体全般を計測出来ますが、下記の制限があります。

#### 1) レイノルズ数

$$Re = 353678 \times Q / \mu D$$

- ρ ; 密度 (g/cm<sup>3</sup>)
- Q ; 流量 (m<sup>3</sup>/h)
- μ ; 粘度 (cP)
- D ; パイプ内径 (mm)

で計算されるレイノルズ数Reが10000以下の場合には測定精度が低下します。

とくに、小口径で高粘度流体の場合にはレイノルズ数が小さくなりますのでご注意ください。

#### 2) 流速

設定可能な最小フルスケールは流速で0.5m/sです。流速が極めて遅いラインでは正しく計測できません。下式によりフルスケールでの流速を求めて0.5m/s以上であることを確認して下さい。

$$V = 353.7 \times Q / D^2$$

- V ; 流速 (m/s)
- Q ; 流量 (m<sup>3</sup>/h)
- D ; パイプ内径 (mm)

#### 3) 固形物、気泡

流体に1%Vol.以上の固形物および気泡が含まれている場合は正しく計測できない場合があります。

### 3.3 計測配管の注意事項

(1) 計測可能な配管は以下の通りです。

口径 50mm ~ 1000mm  
材質 金属全般 (肉厚20mmまで)  
樹脂 (PVC, PVDF, PPSなど)  
ライニング管 PVC, ガラス, ゴム  
(ライニングの密着性に問題がある場合計測できないことがあります。)(テフロンライニング等)

(2) 金属配管に取り付ける場合は溶接線部分を避けて超音波センサを取り付けて下さい。

(3) 古い鉄系の配管では、内面の錆、腐食などにより超音波が正しく伝播せず計測できない場合があります。超音波センサの設置場所を変更して適所をさがして下さい。

(4) 配管表面の超音波センサを取り付けようとする場所に錆や厚いコーティングがある場合には、これらを取り除いて下さい。

### 4. 設置

#### 4.1 センサの設置場所の選定



### 注記

- 1) 直射日光を避ける。  
屋外設置の場合は適当な遮光、防水措置をご検討下さい。
- 2) 流量が停止した場合でも常に満水となるような場所を選定して下さい。
- 3) センサレールを取り付けるためには最低400mm以上のフラットな管壁が必要です。適当な場所を選択して下さい。
- 4) ポンプ直後など、極度に大きな振動のある場所は避けて下さい。振動により超音波センサの管壁への密着性が悪くなり、精度不良などの原因となります。
- 5) 上下流直管長について

本器は流速検知形の流量計ですので、正しい軸対称流を得るためには下表に示す上下流直管長が必要です。

#### ● 上流側

| 条 件          | 必要直管長 |
|--------------|-------|
| ポンプ下流        | 15D   |
| 全開ゲートバルブ下流   | 10D   |
| シングルエルボ下流    | 10D   |
| 7 以下のレジューサ下流 | 0D    |

#### ● 下流側

: 一律5D  
D : 配管内径

渦流、旋回流が認められる場合には、上記直管長をさらに長くとか、整流器を設置して下さい。

- 6) 液体混合プロセスの流量計測を行う場合には、混合を行っているポイントから30D以上下流にセンサを設置して下さい。混合点近傍での計測は出力変動の原因となる場合があります。

8) その他の注意事項

図4.1～図4.6にその他の注意事項を示します。注意して下さい。

上向きに取り付けるか、流速を上げて管内上面に気泡が溜まるのを防止する。

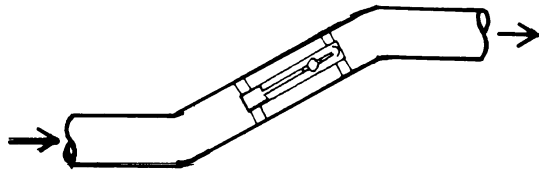


図4.1

気泡が溜まりやすい。

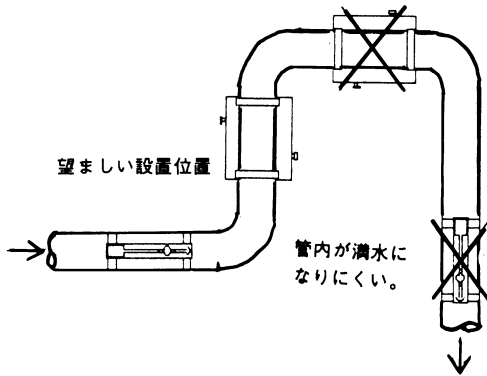


図4.2

放出、吐出ラインでは配管の低い位置に設置する。

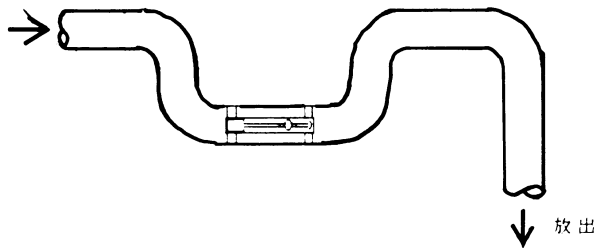


図4.3

水平配管ではセンサを水平方向に取付け、気泡の影響を避ける。

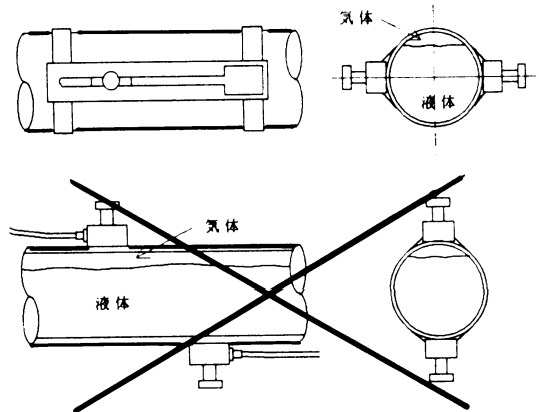


図4.4

ポンプのあるプロセスではポンプを吐出側に設置してキャビテーションの影響を避ける。

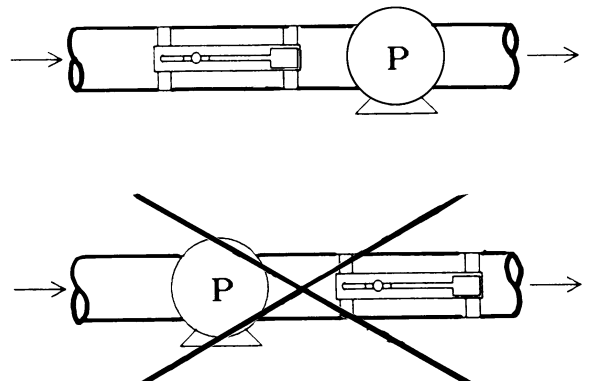


図4.5

流量調節弁はセンサの下流側に設置してキャビテーションの影響を避ける。

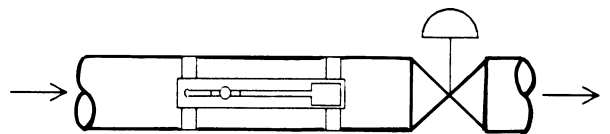


図4.6

## 4.2 センサの取付け

### 4.2.1 取付け用レールの固定

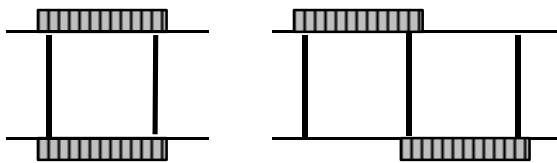
- 1) センサ取付け用バンドの準備  
設置しようとする配管の口径に応じて下表の通りセンサ取付け用バンドを切断します。

| 口径 (mm) | 使用するバンド区分 | 必要バンド長さ (mm) | 本数 | 設置パターン |
|---------|-----------|--------------|----|--------|
| 50      | 1)        | 290          | 2  | A      |
| 65      | 1)        | 340          | 2  | A      |
| 80      | 1)        | 380          | 2  | A      |
| 100     | 1)        | 460          | 2  | A      |
| 125     | 1)        | 540          | 2  | A      |
| 150     | 1)        | 620          | 2  | A      |
| 200     | 2)        | 780          | 2  | A      |
| 250     | 3)        | 940          | 2  | A      |
| 300     | 3)        | 1100         | 2  | A      |
| 350     | 3)        | 1220         | 2  | A      |
| 400     | 3)        | 1380         | 2  | A      |
| 450     | 3)        | 1540         | 2  | A      |
| 500     | 4)        | 1700         | 2  | A      |
| 600     | 5)        | 2020         | 3  | B      |
| 700     | 5)        | 2340         | 3  | B      |
| 800     | 6)        | 2660         | 3  | B      |
| 900     | 6)        | 2980         | 3  | B      |
| 1000    | 6)        | 3300         | 3  | B      |

#### 使用するバンド区分

- 小口径用2本を切断使用
- 小口径用2本をそのまま使用
- 大口径用2本を切断使用
- 大口径用2本をそのまま使用
- 小口径用と大口径用を接続した2本、大口径用と大口径用を接続した1本を切断
- 大口径用と大口径用を接続したもの3本を切断

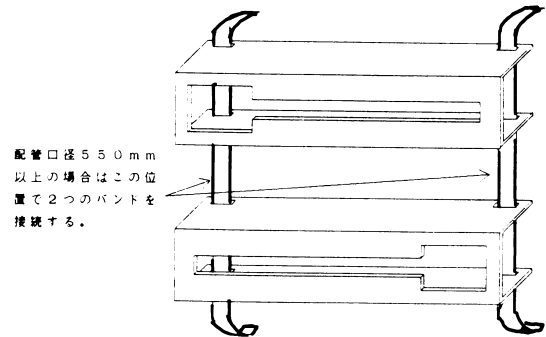
#### 設置パターン



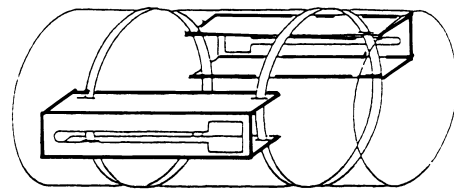
設置パターンA

設置パターンB

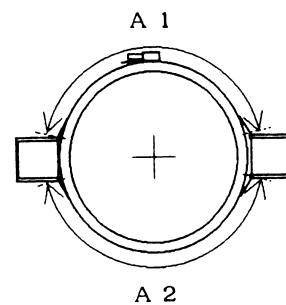
- 2) 2つのセンサ取付バンドを取付け用レールのバンド穴に通して下さい。  
このとき取付け用レールの四角穴が各々反対側にくるようにして下さい。



- 3) 取付け用レールを配管に取付けます。  
このとき、取付バンドの締め付けネジは、取付け用レールの位置調整ができる様に、やや緩めに締めて下さい。



- 4) 付属の巻尺で取付レール間のパイプ周長を計って正しく対角線上に取付レールが位置していることを確認して下さい。(A1=A2) 位置が正しければ、取付バンドを締め付けてレールを固定して下さい。



#### 4.2.2 センサ間距離の決定

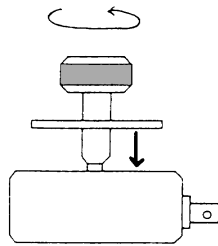
センサ間距離S(mm)は変換器に必要なデータを入力することにより自動的に計算され、表示されます。

(『6.5.2 スタートアップメニューの入力』、『11)センサ間距離の確認』を参照して下さい。)

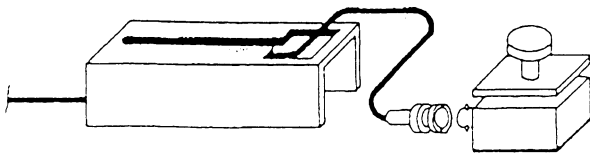
この計算されたセンサ間距離 (SENSOR DISTANCE)に従ってセンサを設置します。

#### 4.2.3 超音波センサの固定

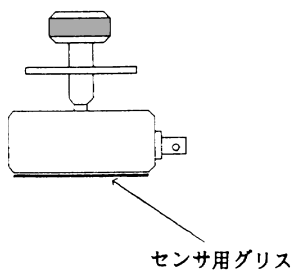
- 1) UL600N-S超音波センサの固定用ネジをセンサ位置決め板がセンサ本体に接触するまで、反時計方向に廻して下さい。



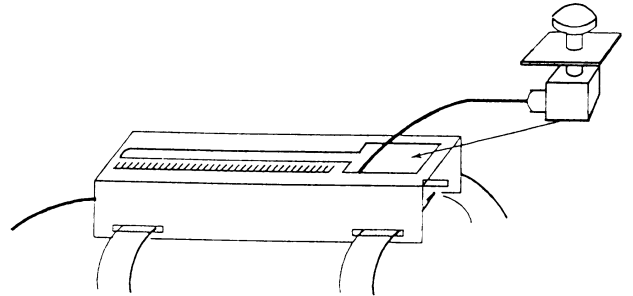
- 2) 信号ケーブルの一方を取付レールの溝を通して、センサのコネクタに接続して下さい。この際信号ケーブルが取付レールの四角穴とは反対の方向から入る様にして下さい。



- 3) センサの本体の下面に付属のセンサ用グリスをセンサの下面に厚さ1mm程度均一に塗付して下さい。

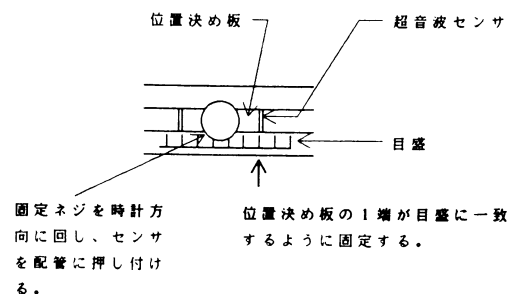
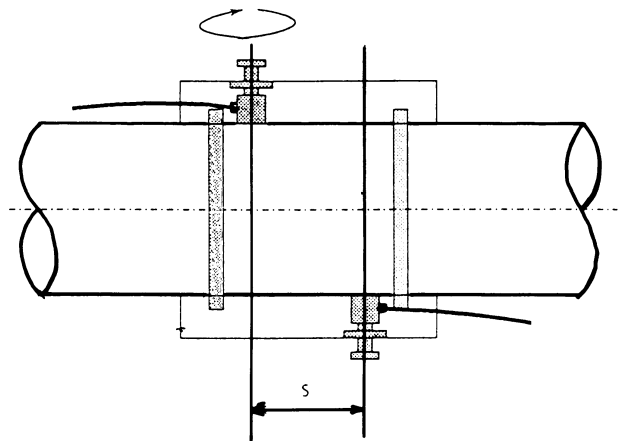


- 4) 超音波センサを下図の様に四角穴からレールに入れて下さい。超音波センサの固定位置は4.2.2を参照して決定して下さい。この際、正しい固定位置に到達する以前に超音波センサ本体のグリス塗布面が管壁に触れない様に、固定用ネジをレール方向に引き付けながら位置を決めて下さい。グリスがとれて正しい超音波の伝播ができなくなります。



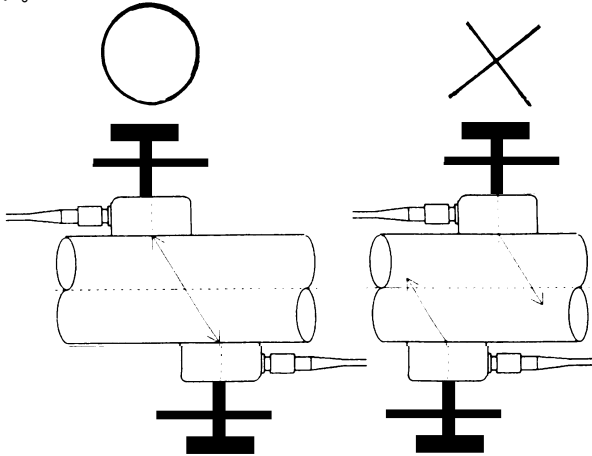
取付用レールには位置決めを容易にするためにふたつのレール間で対応した目盛が刻印してあります。はじめに固定する超音波センサの位置を下図の様にすると、もう一方のセンサの位置決めを容易に行うことができます。

正しいセンサ間距離Sとなる様固定ネジを締め込んで固定して下さい。



## 注記

またこの際、超音波センサの向きに注意して下さい。  
センサでの超音波信号の発信、受信はセンサ下面からケーブルコネクタと反対の方向に約30°の角度で行われます。  
ですから超音波センサの取付けに際しては、下図を参照して正しく超音波信号の伝播ができるように超音波センサの向きに注意して下さい。



### 4.2.4 防水カバーの取付け

屋外の配管にセンサを設置する場合、カップリング用のグリスが雨水などで流され、長期的安定性に問題が発生することもあります。この場合、現場で何らかの防水措置を実施して頂くことをお勧め致します。また、付属品として配管径に合わせた防水カバーも製造、納入致します。お問合せ下さい。

## 4.3 UL600N-C変換器の設置

### 4.3.1 設置場所

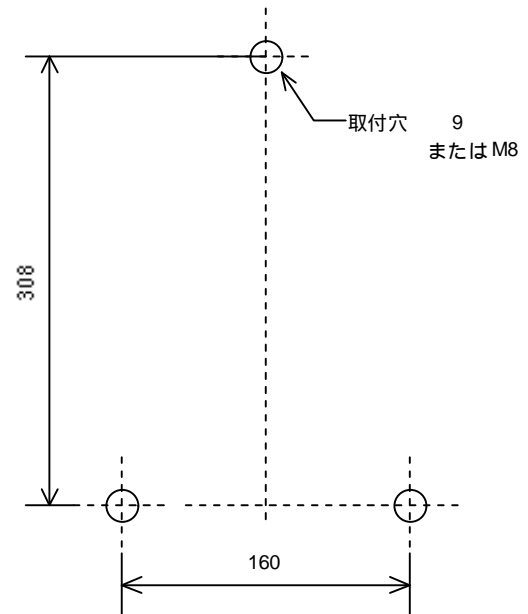
設置場所は下記の条件を考慮して下さい。

- 1) 周囲温度が-20～+60、湿度が90%RH以下の所  
長期間安定してご使用いただくため、できるだけ常温・常湿の所に設置することをおすすめします。
- 2) 振動の少ない所
- 3) 埃や腐食性ガスの少ない所  
止むを得ず腐食性ガスの多い所に設置する場合は、エアパージを行って下さい。
- 4) 直射日光の当たらない所
- 5) 水没する恐れのない所  
本器の防水構造はIP65(防噴流形)です。
- 6) 誘導障害を受けるおそれのない所  
動力機器の近くなどは避けて下さい。
- 7) 保守・点検が容易にできる所

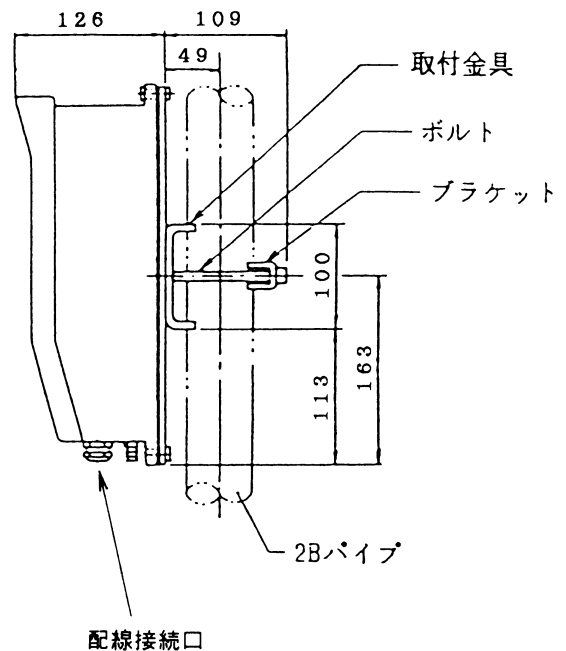
### 4.3.2 取付

本器は取付方式により、壁取付形と2Bパイプ取付形があります。

- 1) 壁取付形  
壁または盤に下図に示す取付穴をあけ、M8ネジ3本でネジ止めて下さい。



- 2) 2Bパイプ取付形  
下図に示すように、2Bパイプ(50Aスタンション)を取付金具とブラケットではさみ、付属ボルトで取付けて下さい。なお、取付金具を取外すことにより、壁取付形となります。



- 3) 注意事項  
取付姿勢は必ず配線接続口が下向きとなるようにして下さい。

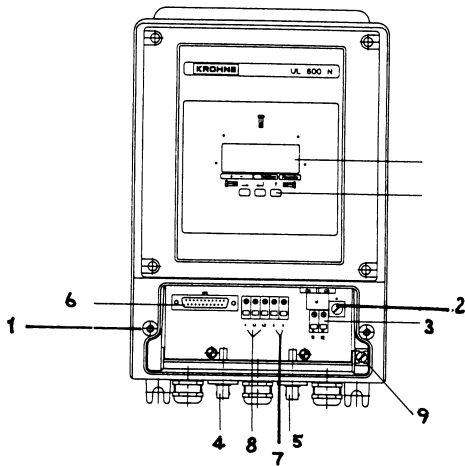
## 5. 配線

### 5.1 配線上の注意

- 1) 超音波センサ～変換器間の信号ケーブルおよび出力信号ケーブルは電源線または動力線等から分離し、動力機器に近接する事のないよう敷設して下さい。  
各ケーブルの分離は電源管に使用をおすすめいたします。
- 2) ケーブル線心の端子への接続は、線心を端子の奥まで差し込み確実に行って下さい。ただし、端子ネジをあまり強く締め過ぎるとネジが折れることがありますのでご注意下さい。
- 3) 配線接続口の防水処理を確実に行って下さい。

### 5.2 端子の配置

UL600N-C変換器の下部カバーを開けると電気接続用の端子があります。



6はRS232C出力用のコネクタです。  
工場での設定/調整用に使用し、お客様にはお使い頂くことはありません。手を触れないで下さい。

| 番号 | 名称            |
|----|---------------|
| 1  | 下部カバーネジ穴      |
| 2  | 電源ヒューズホルダ     |
| 3  | AC電源端子        |
| 4  | センサ接続用BNCコネクタ |
| 5  | センサ接続用BNCコネクタ |
| 6  | RS232C出力コネクタ  |
| 7  | アナログ出力端子      |
| 8  | パルス出力端子       |
| 9  | 接地端子          |

| 端子番号 | 極性  | 内容         |
|------|-----|------------|
| 12   |     | AC電源       |
| 11   |     | AC電源       |
| 6    | -   | アナログ出力     |
| 5    | +   | アナログ出力     |
| 4.2  | +   | 電圧パルス出力    |
| 4.1  | +   | オープンコレクタ出力 |
| 4    | GND | パルス出力グラウンド |

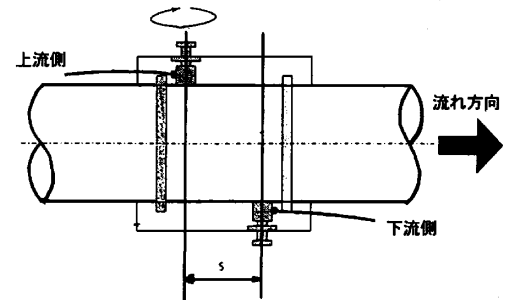
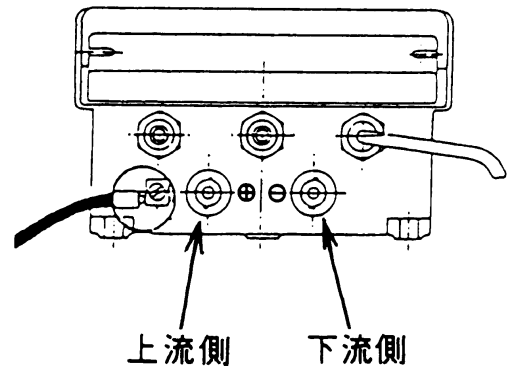
### 5.3 使用ケーブル

- 1) 超音波センサ～変換器ケーブル  
付属の専用 同軸 ケーブル  
ケーブル長は 特にご指示のない場合標準10m です。
- 2) 電源および出力信号用ケーブル  
0.75～2mm<sup>2</sup>の公称断面積のケーブルを使用して下さい。(お客先所掌)  
(ビニルシースケーブル、ビニルキャブタイヤケーブルなど)

### 5.4 超音波センサ～変換器間の結線

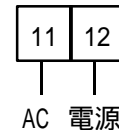
超音波センサの 変換器への接続は専用信号ケーブル両端のBNCコネクタで行って下さい。

変換器下部のBNCコネクタ部分に(+)、(-)の表示がしてありますので上流側センサケーブルを(+)側に、下流側センサケーブルを(-)側に接続して下さい。接続に際してはコネクタ差し込金具をロックして確実に固定して下さい。



### 5.5 電源の結線

**注意**



- 1) 電源は必ず計装用電源などを使用し、動力用電源と共有することは避けて下さい。
- 2) 変換器の端子にて、電源電圧が規定範囲内にあることを確認して下さい。

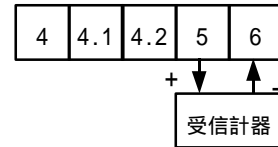
## 5.6 接 地

変換器ケースの接地端子を使用して下さい。  
(第3種接地、接地抵抗100 Ω以下)

## 5.8 出力の結線

### 5.8.1 アナログ出力

受信計を5(+), 6(-)に接続して下さい。  
許容負荷抵抗は700 Ω以下です。



注) パルス出力と電流出力(端子5/6)は電源および入力とはアイソレートされていますが、相互にはアイソレートされていません。出力を接地する場合はパルスまたは電流出力のいずれか一方として下さい。

## 5.7 電源ヒューズ

端子箱内部右側に電源ヒューズホルダーがあり、内部に電源ヒューズがあります。

ヒューズ定格はAV85 ~ 264V, 200mAです。

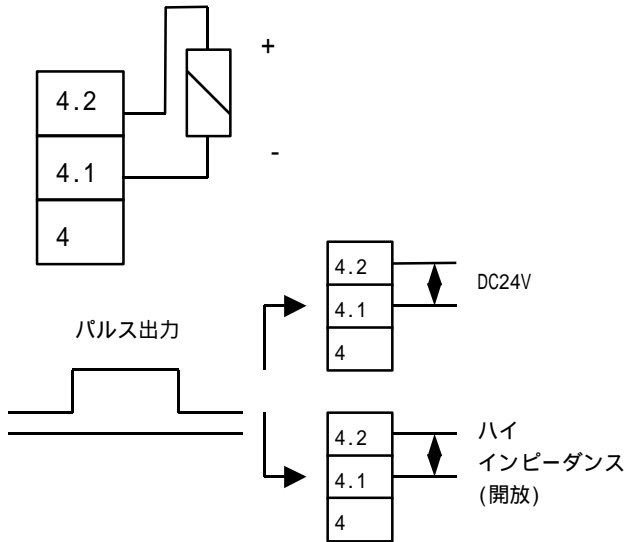
本ヒューズはタイムラグ溶断形です。同定格の普通溶断形を使用した場合、電源投入時の突入電流により、溶断することがあります。必ず弊社専用ヒューズを使用して下さい。

製品納入時に予備ヒューズが付属となっています。

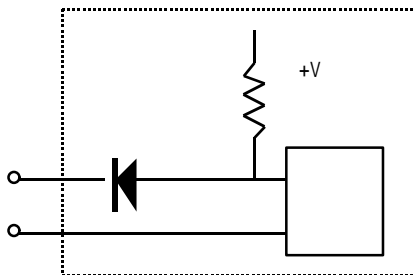
## 5.8.2 パルス出力

### 5.8.2.1電磁カウンタ、リレー等を接続する場合の結線

電磁カウンタ、リレーは定格電圧DC24V、定格電流100mA以下のものを使用してください。注)



端子4.2/4.1は、パルス出力がされない状態(Low レベル)では、端子間が開放状態(ハイインピーダンス)となっています。電圧入力形のカウンタ等で、Lowレベル時に入力端子間がローインピーダンス(短絡状態)であることが必要なものはパルスを正常にカウントしないことがあります。たとえば、下図のような入力回路をもつカウンタには接続できません。



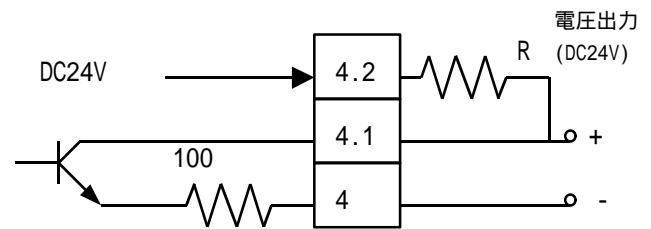
この場合には、オープンコレクタ端子を使用するか、外部に抵抗器を付けて電圧出力形として使用してください。(後述の5.8.2.2または5.8.2.3参照)

### 5.8.2.2オープンコレクタ出力とする場合の結線

負荷は、電圧DC5~30V、電流は100mA以下としてください。内部抵抗(端子4)は100Ωです。



### 5.8.2.3電圧出力とする場合の結線



端子4.2/4.1間に外部抵抗Rを接続してください。Rの抵抗値は次のように決めてください。

- (1) カウンタ等のパルス受信計の入力仕様から次式により $R_s$ を計算します。

$$R_s = R_i / V_i (24 - V_i) \quad ( )$$

$R_i$  : 受信計の入力抵抗 ( )  
 $V_i$  : 受信計の入力電圧最小値 (V)

- (2) (1),(2)より1kΩ < R <  $R_s$ となる抵抗値R( )を決定します。

- (3) 外部抵抗は次式によって計算される消費電力(P)以上の定格電力のものを使用してください。

$$P = 576 / R \quad (W) \quad R: \text{外部抵抗} ( )$$

例) パルスレート=10Hz、パルス幅 50ms、受信計の入力抵抗  $R_i=1k\Omega$ 、入力電圧最小値 $V_i=6V$ の時

$$R_s = R_i / V_i (24 - V_i) = 1000 / 6 (24 - 6) = 3k\Omega$$

$$1k\Omega < R < 3k\Omega$$

$$R = 2k\Omega \text{ とすれば}$$

$$\text{消費電力 } P = 576 / 2000 = 0.288 (W)$$

外部抵抗Rは2kΩ / 定格1/2W形を使用。

### 5.8.2.4パルス幅

パルス幅は下記の通りです。カウンタなどの適合性を考慮して下さい。

| フルスケールにおける<br>パルス周波数(Hz) | パルス幅                             |
|--------------------------|----------------------------------|
| $0.0028 < f < 1$         | 500ms                            |
| $1 < f < 10$             | $1000 / (2 \times f) \text{ ms}$ |
| $10 < f < 1000$          | デューティ比 1:1                       |
| $1000 < f < 2547$        | $160 \mu\text{S}$                |
| $2547 < f < 10000$       | $50 \mu\text{S}$                 |



## 6. 変換器の操作

### 6.2 操作箇所

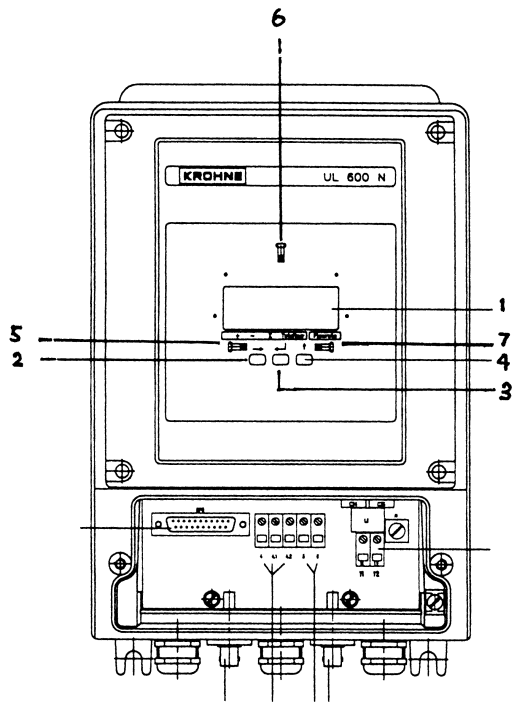
#### 6.1 設定作業の必要性

UL600Nウルトラクリーン超音波流量計では、ご注文時に仕様をお示し頂いている場合には、UL600N変換器に所定のデータ設定を行い、TAG NO.を明示して納入致します。

(製品に設定データを記録したデータシートが添付されていますので確認して下さい。)

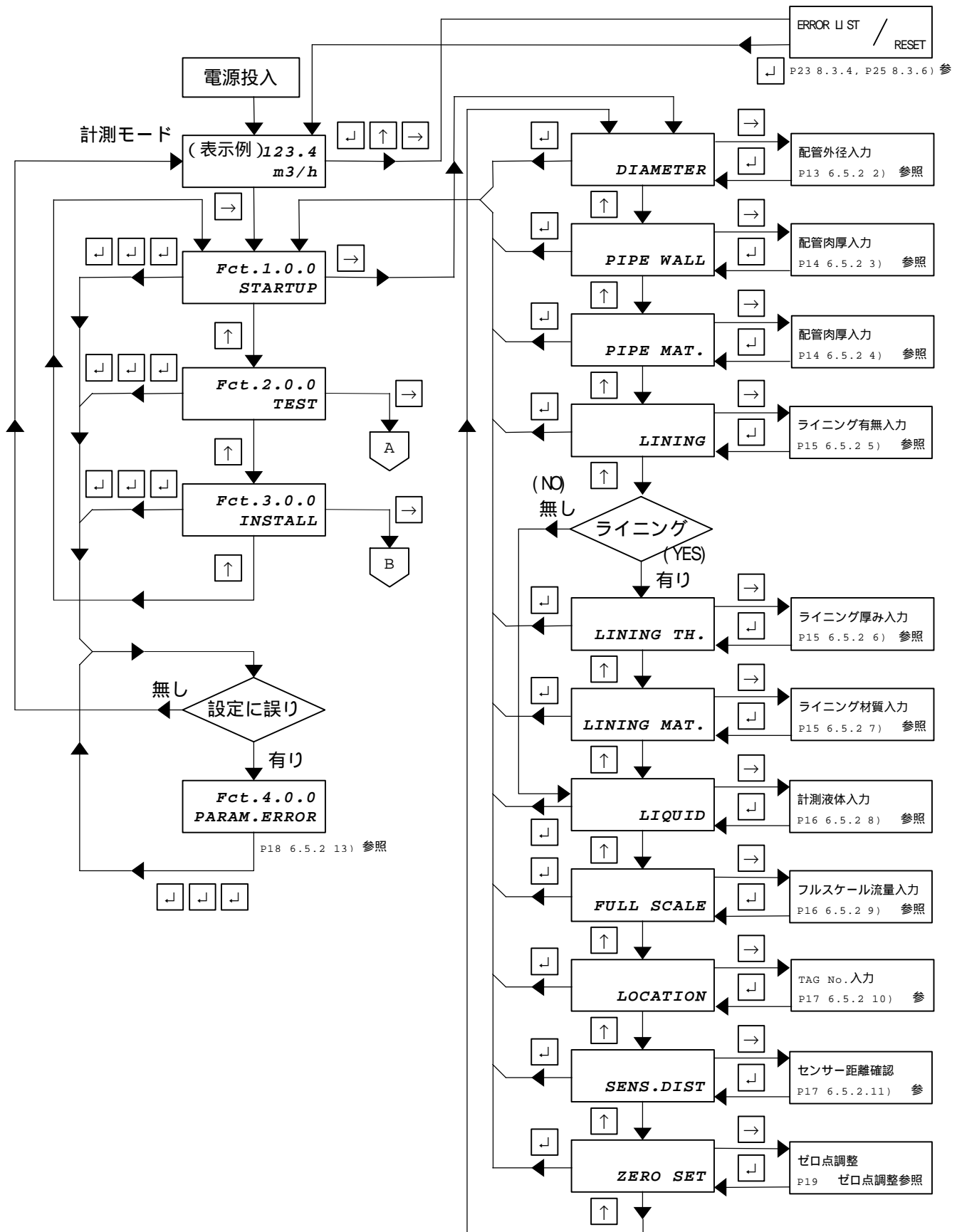
この場合UL600N-SセンサとUL600N変換器の組合せを正しく行えば、後述のゼロ点調整を行うだけで運転できます。  
(正しいラインに設置して、所定の交換器に正しく接続することが必要です。TAG NO.を確認して下さい。)

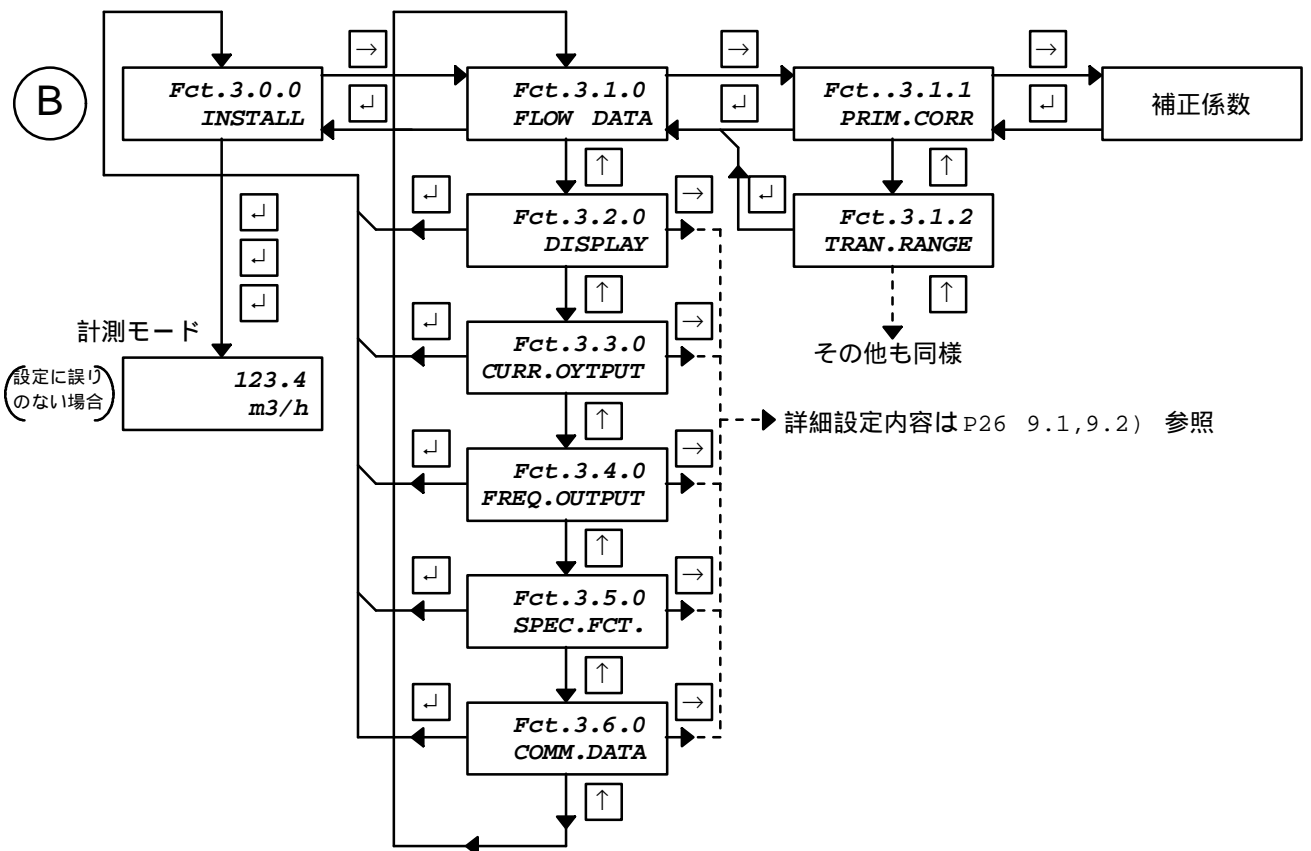
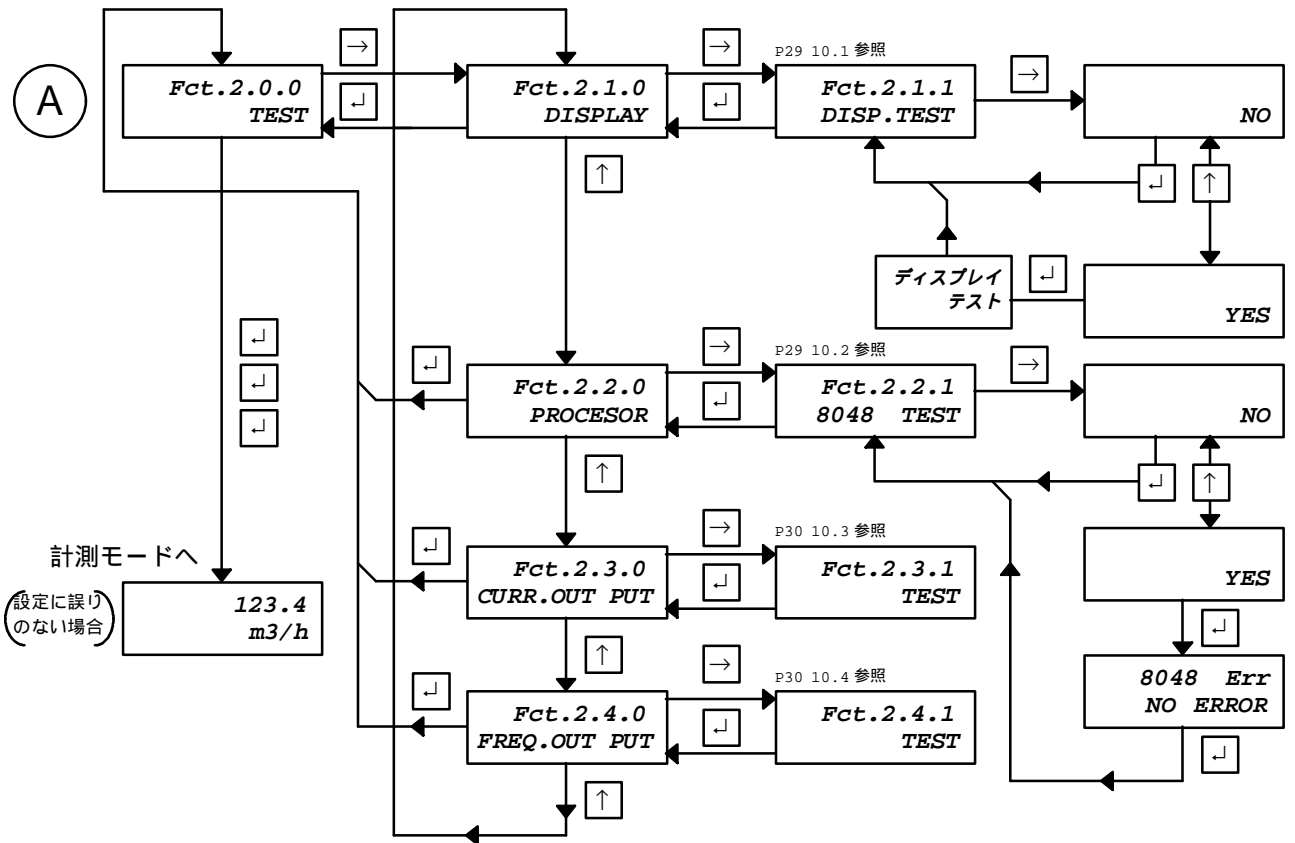
このデータ設定が実施されていない場合や、運転条件を変更する場合は下記の要領で設定を行って下さい。



| NO. | 名称                | 内容   |
|-----|-------------------|--|
| 1   | 指示計               | LCD表示器です。                                      |
| 2   | データ<br>設定スイッチ     | プッシュボタンです。                                     |
| 3   | データ<br>設定スイッチ↓    | 同  |
| 4   | データ<br>設定スイッチ     | 同  |
| 5   | データ 設定用<br>ホール素子  | 外部からマグネットピンでアクセスするとデータ 設定スイッチを押した場合と同じ挙動となります。 |
| 6   | データ 設定用<br>ホール素子↓ | 同  |
| 7   | データ 設定用<br>ホール素子  | 同  |

### 6.3 データ設定のフローチャート





## 6.4 キー操作の基本的な説明

UL600Nでは各種設定や調整は操作パネル上の3個のデータ設定キー

(  $\leftarrow$ 、 $\rightarrow$ 、 $\square$  )により行います。

- 1) 各キーの基本的機能は
  - $\leftarrow$  : 桁の移動
  - $\rightarrow$  : 設定データを有効にする
  - $\square$  : 数値の変更(増加)、選択

このキー操作はフロントパネルを開け、所定のキーを押すことにより行うことができます。

また同様の操作をフロントパネルを開けずに、カバーガラスの外側から、付属のマグネットピンで各キーに対応するホール素子アクセスすることによっても行うことができます。

各種設定作業のモードに移行すると、出力、表示ともゼロになります。前値のホールドとしておきたい場合はFCT.3.5.2のOUTP.HOLDをYESとして下さい。

### 2) 入力方法

数値を設定(入力)するものは指数の形で入力します。

設定例

|      |                                   |
|------|-----------------------------------|
| 50   | 5.0000 E 1 (5 × 10 <sup>1</sup> ) |
| 3000 | 3.0000 E 3 (3 × 10 <sup>3</sup> ) |

また選択するものは キーで希望するものを選択します。

### 3) 動作は大別すると3つのモードがあります。

- a. スタートアップモード (START UP)
- b. テストモード (TEST)
- c. 拡張機能モード (INSTALL)
- d. 誤設定訂正モード (PARAM ERROR)
- e. エラー処理モード (ERROR LIST)

## 6.5 スタートアップモード

### 6.5.1 必要なデータ

測定のためには下記のデータを入力することが必要です。

- 1) 配管の外径
- 2) 配管の肉厚
- 3) 配管の種類(音速で入力します。ただし炭素鋼、ステンレス、鋳鉄、PVCは入力してありますので、選択するだけでOKです。)
- 4) ライニング管の場合は
  - 4.1) 母材の肉厚
  - 4.2) ライニング厚みとその材質  
(音速で入力します。ただしPVCは入力してありますので、選択するだけでOKです。)
- 5) 流れている液体種類(音速で入力します。ただし水の音速は入力してありますので、選択するだけでOKです。)
- 6) 大略予想流量(レンジ設定のため)

これらのデータを調査して下さい。

### 6.5.2 スタートアップモードの入力

このスタートアップモードではプロセス固有の計測条件を入力します。

#### 1) スタートアップメニューへの移行

1項目だけ入力する場合はその項目の入力を完了した時点で $\leftarrow$ を合計4回押すと、通常表示に戻ります。順次全ての項目を入力する場合は以下の方法で行います。

| 操 作             | 表 示                   |
|-----------------|-----------------------|
| 電源スイッチ を入れる。    |                       |
| しばらくすると通常表示になる。 | 123.4<br>m3/h         |
| キーを押す。          | Fct.1.0.0<br>START UP |
| キーを押します。        | DIAMETER              |

#### 2) 配管外径を入力する

| 操 作   | 表 示  |
|---|--|
|   | DIAMETER   |
| キーを押します。<br>(現在の設定値が表示されます。)  | 6.0000E 1<br>mm  |
| 入力する単位を選択します。<br>キーを押すとmm(ミリメートル)とinch(インチ)が交互に切り換わります。<br>希望する単位が表示されている段階でキーを押します。点滅が上段左端の数値に移行します。 | 6.0000E 1<br>mm  |
| 数値を入力します。<br>点滅している桁の数字は キーで変更できます。インクリメンタルで キーを一回押す毎に数値が順次1づつ増加し、9、0、1と戻ります。<br>キーで桁を移動します。          | 設定例<br>配管外径85mmの場合<br>8.5000E 1<br>mm<br>配管外径325mmの場合<br>3.2500E 2<br>mm |
| 正しく入力できたら $\leftarrow$ キーを押します。次の項目へ移行します。  | PIPE WALL  |

付表1; 『一般配管外径、肉厚一覧』を参照して下さい。

設定(入力)可能範囲

mm 2.0000E 0 ~ 4.0000E 3  
inch 7.8740E-2 ~ 1.5748E 2

3) 配管肉厚を入力する

| 操 作  | 表 示  |
|--|--|
|  | PIPE WALL  |
| キイを押します。<br>(現在の設定値が表示されます。)   | 4.5000E 0<br>mm  |
| 入力する単位を選択します。<br>キイを押すとmm(ミリメートル)と<br>inch(インチ)が交互に切り換わります。<br>希望する単位が表示された段階で<br>キイを押します。               | 4.5000E 1<br>mm  |
| 数値を入力します。<br>点滅している桁の数字は キイで変更<br>できます。インクリメンタルで キイ<br>を一回押す毎に数値が順次1づつ増加<br>し、9、0、1と戻ります。<br>キイで桁を移動します。 | 設定例<br>配管肉厚2.5mmの<br>場合<br>2.5000E 0<br>mm<br><br>配管肉厚11mmの場<br>合<br>1.1000E 1<br>mm |
| 正しく入力できたら「」キイを押しま<br>す。<br>次の項目へ移行します。   | PIPE MAT.  |

付表1；『一般配管外径、肉厚一覧』を参照して下さい。

設定(入力)可能範囲

mm 1.0000E -1 ~ 5.0000E 1  
inch 3.9370E-3 ~ 1.9685E 0

4) 配管材質を指定する

| 操 作   | 表 示  |
|---|--|
|   | PIPE MAT.  |
| キイを押すと現在の設定内容が表<br>示されます。   | 3.1700E 3<br>STEEL   |
| 配管材質が炭素鋼、ステンレス、鋳鉄、<br>PVCの場合は選択のみで設定できま<br>す。キイを押すと鉄、ステンレス、<br>鋳鉄、PVC、その他の順に表示が変化し<br>ます。配管材質が炭素鋼、ステンレス、<br>鋳鉄またはPVCの場合は、該当する表示<br>の時に「」を押して下さい。次の項目へ移<br>行します  | 3.1200E 3<br>ST STEEL<br><br>2.1200E 3<br>IRON<br><br>2.1200E 3<br>PVC         |
| 配管材質がこれらと異なる場合には、<br>OTHERを選択して配管材質中での音波<br>伝播速度を数値入力します。<br>点滅している桁の数字は キイで変更<br>できます。インクリメンタルで キイ<br>を一回押す毎に数値が順次1づつ増加<br>し、9、0、1と戻ります。<br>キイで桁を移動します。<br>またこの項目では独自の配管材質名称<br>を入力することができます。下段の文<br>字の点滅している桁の表記を キイで<br>変更できます | チタン配管(音波<br>伝播速度<br>2975m/s)の場合の<br>設定例を示しま<br>す。<br><br>2.9750E 3<br>TITANIUM |
| 数値入力が完了したら、「」と キイを押<br>して下さい。次の項目へ移行します。  | LINING   |

付表2；『配管材質別音速表』を参照して下さい。

設定(入力)可能範囲

音波伝播速度  
m/s 1.500E3 ~ 4.7500E 1  
配管材質名称  
A~Z, a ~ z, 0 ~ 9

5) ライニングの有無を指定する

| 操 作  | 表 示        |
|--|------------|
|  | LINING     |
| キイを押す  | NO         |
| ライニングが無い場合<br>NO の表示の時に「」を押して下さい。<br>キイを押すと次のLIQUIDの項に移行します。 | LIQUID     |
| ライニングがある場合<br>キイを押す。   | YES        |
| 「キイと キイを押して下さい。ライニング厚みの入力に移行します。                             | LINING TH. |

設定(入力)可能範囲

YES ,NO

NOを入力し「」を押すと

8) 計測流体を指定するに移行します。

YESを入力し「」を押すと

6) ライニング厚みを入力するに移行します。

6) ライニング厚みを入力する

| 操 作  | 表 示   |
|--|---|
|  | LINING TH.  |
| キイを押すと現在の設定内容が表示されます。  | 1.0000E -1<br>mm  |
| 入力する単位を選択します。<br>キイを押すとmm(ミリメートル)とinch(インチ)が交互に切り換わります。<br>希望する単位が表示されている段階でキイを押します。         | 1.0000E 1<br>mm   |
| 数値を入力します。<br>点滅している桁の数字は キイで変更できます。インクリメンタルで キイを一回押す毎に数値が順次1づつ増加し、9、0、1と戻ります。<br>キイで桁を移動します。 | 設定例<br>ライニング厚み<br>1.2mmの場合<br>1.2000E 0<br>mm<br>ライニング厚み<br>3.3mmの場合<br>3.3000E 0<br>mm |
| 正しく入力できたら「」キイを押します。次の項目へ移行します。   | LINING MAT.   |

設定(入力)可能範囲

mm 1.0000E -1 ~ 5.0000E 1

inch 3.9370E-3 ~ 1.9685E 0

7) ライニング種類を指定する

| 操 作  | 表 示                                     |
|--|---|
|  | LINING MAT.                             |
| キイを押すと現在の設定内容が表示されます。  | 2.1200E 3<br>PVC                        |
| ライニング材質がPVCの場合はここで「」キイと キイを押して下さい。次の項目へ移行します。  | LIQUID                                  |
| ライニング材質がPVC以外の場合は、そのライニング材質での音波伝播速度を数値入力します。<br>キイを押して下さい。OTHER1となります。ライニングがPP(音波伝播速度2120m/s)の場合の設定例を示します。またこの項目ではライニング材質名称を入力することができます。下段の文字の点滅している桁の表記を キイで変更できます。 キイで桁を移動します。 | 1.5000E 3<br>OTHER 1<br>2.1200E 3<br>PP |
| 数値入力が完了したら、「」キイと キイを押して下さい。次の項目へ移行します。   | LIQUID                                  |

付表2; 『配管材質別音速表』を参照して下さい

設定(入力)可能範囲

m/s 3.0000E 2 ~4.7500E 3

ライニング材質名称

A~Z, a ~ z, 0 ~ 9

8) 計測流体を指定する

計測する流体をその液体中の超音波の伝播速度 (m/s単位) で入力します。

| 操 作  | 表 示  |
|--|--|
|  | LIQUID   |
| キイを押すと設定内容が表示されます。   | 1.5000E 3<br>WATER                                     |
| 計測流体が常温の水の場合はこの段階で「キイと キイ」を押して下さい。次の項目へ移行します。  | FULL SCALE   |
| 計測流体が常温の水以外の場合は キイを押して下さい。   | 1.0000E 3<br>OTHER 1                                   |
| 計測流体の音波伝播速度を数値入力します。<br>キイを押します。数値が点滅します。点滅している桁の数字は キイで変更できます。インクリメンタルで キイを一回押す毎に数値が順次1づつ増加し、9、0、1と戻ります。<br>キイで桁を移動します。<br>またこの項目では計測流体名称を入力することができます。下段の文字の点滅している桁の表記を キイで変更できます | アセトン(音波伝播速度 1174m/s)の場合の設定例<br><br>1.1740E 3<br>ACETON |
| 数値入力が完了したら、「キイと キイ」を押して下さい。次の項目へ移行します。   | FULL SCALE   |

付表3；『液種別音速表』を参照して下さい。

設定(入力)可能範囲

m/s 1.0000E 2 ~ 25000E 3

流体名称

A~Z, a ~ z, 0 ~ 9

この項目ではOTHER1, OTHER2, OTHER3およびOTHER4と水以外に4種類の液体の伝播速度を入力しておくことができます。プロセスの各種流体の伝播速度を入力しておけば、以降はプロセス流体が変わっても選択するだけで設定作業を行うことができます。また測定液体の音速が不明の場合にもUL600Nでは流量計で音速を測定することができます。

6.7 『流体の超音波伝播速度の測定』を参照して当該液体の超音波伝播速度を測定して、入力します。

9) フルスケールを指定する

| 操 作   | 表 示  |
|---|--|
|   | FULL SCALE   |
| キイを押します。現在の設定値が表示されます。  | 1.0000E 1<br>m <sup>3</sup> /h   |
| 入力する単位を選択します。<br>キイを押すと<br>Litter/Sec., Litter/Min., Litter/hr,<br>US G/Sec., US G/Min., US G/hr<br>m <sup>3</sup> /Sec., m <sup>3</sup> /Min., m <sup>3</sup> /h,<br>が順次切り換わります。希望する単位が表示されている段階で キイを押します。点滅が上段左端の数値に移行します | 1.0000E 1<br>m <sup>3</sup> /hr  |
| 数値を入力します。<br>点滅している桁の数字は キイで変更できます。インクリメンタルで キイを一回押す毎に数値が順次1づつ増加し、9、0、1と戻ります。<br>キイで桁を移動します。  | 設定例<br>フルスケールを<br>100m <sup>3</sup> /Hとする場合<br><br>1.0000E 2<br>m <sup>3</sup> /hr<br>フルスケールを<br>1000 l/min.とする場合<br><br>1.0000E 3<br>Liter/min. |
| 正しく入力できたら「キイと キイ」を押します。<br>次の項目へ移行します。  | LOCATION   |

設定(入力)可能範囲

m<sup>3</sup>/h 3.3926E -3 ~ 5.4288E 5

l/m 5.6544E -2 ~ 9.0481E 6

- 注意 1) この単位選択はフルスケール単位の設定であり、瞬時流量の表示単位は Fct.3.2.1で設定する必要があります。標準設定はm<sup>3</sup>/h となっています。この他の表示単位としたい場合は ベーシック機能設定モードFct.3.2.1で設定変更を行って下さい。
- 2) 設定可能なフルスケールは流速で 最小0.5m/s, 最大10m/s です。これを超える設定を行うと結果的に誤設定判定され、入力完了後、計測モードへの移行を命令しても、エラーモードに移行してしまいます。注意して下さい。

10) TAG NO.の入力

この項目はデータ収集などの目的でRS232C出力を行う場合のアドレス指定です。サービス用途ですので、お客様での設定の必要はありません。

キイを押して次の項目

『11) センサ間距離の確認』

へ移行して下さい。

(参考まで入力方法は以下に示します。)

| 操 作   | 表 示        |
|---|------------|
|   | LOCATION   |
| 計器番号を入力します。プリンタ出力の際の計器番号となります。流量の計測には直接関係ありませんので、キイを を押して次の項目に移行しても構いません。 | ALTIMETER  |
| キイを押します。現在の設定内容が表示されます。10桁設定可能です。A~Z, 1~0 が キイを押す毎に変化します。<br>キイで桁を移動します。  | XXXXXXXXXX |
| ┐を押します。次の項目に移行します。  | SENS.DIST. |

設定(入力)可能範囲

A~Z, a ~ z, 0 ~ 9

11) センサ間距離の確認

自動的に最適センサ間距離を表示します。現場でのセンサ取付けが極めて容易になります。

| 操 作  | 表 示             |
|--|-----------------|
|  | SENS.DIST.      |
| キイを押すとこれまでの設定条件でのセンサ間の最適距離が表示されます。<br>キイを押すとセンサ間距離の表示単位がmmとinchとが交互に切り換わります。表示例はセンサ間距離31.413mmが最適であることを示しています。センサの取付けに際しては上、下流のセンサ間の距離をこれに合わせて下さい。また左上の4個の三角マークは上流/下流のセンサ間の超音波の伝わり具合を示します。計測に際しては上、下流のセンサ間の距離を調整してこれらの三角マークが順次消えるようにして下さい。 | 3.1413E 1<br>mm |
| ┐キイと キイを押します。次の項目へ移行します。   | ZERO SET        |

ここに示された数値(この場合31.4mm)が、与えられた条件(配管径、肉厚、流体種類など)での最適センサ間距離です。

『4.2.2センサ間距離の決定』と『4.2.3超音波センサの固定』に示されたセンサの設置に際しては上、下流のセンサ間の距離(S)をこれに合わせて下さい。

12) 設定終了

ここまでで設定は終了です。引き続きゼロ点調整を行わない場合は下記の操作をしてデータを保存します。

| 操 作               | 表 示                       |
|-------------------|---------------------------|
|                   | ZERO SET                  |
| ┐を押す。             | Fct.1.0.0<br>START UP     |
| ┐を3回押す。           | PARAM CHECK<br>(約10秒)     |
| 計測状態<br>(ゼロ調整未完。) | 0.0<br>m <sup>3</sup> /hr |



13) 誤設定

設定されたデータに矛盾があると、表示部に

Fct. 4.0.0

PARAM ERROR

と表示されます。このモードでベーシック機能設定モードを同じ方法で、誤ったデータを修正することができます。このモードでの項目は下表の通りです。

| FUNCTION | 表 示         |   |
|----------|-------------|---|
| 4.0.0    | PARAMERROR  | 設定データに誤りがある。                                |
| 4.1.0    | V RANGE     | 管内径、肉厚、ライニング厚みと流量レンジから計算された流速が設定可能範囲を超えている。 |
| 4.1.1    | DIAMETER    | 修正する項目                                      |
| 4.1.2    | PIPE WALL   | 修正する項目                                      |
| 4.1.3    | LINING.TH.  | 修正する項目                                      |
| 4.1.4    | FULL SCALE  | 修正する項目                                      |
| 4.2.0    | I RANGE     | 電流出力スパンが4mA以下                               |
| 4.2.1    | I 0 PCT     | 修正する項目                                      |
| 4.2.2    | I 100 PCT   | 修正する項目                                      |
| 4.3.0    | I MAX mA    | Fct. 3.3.4のIMAX電流値がI100PCTより小さい             |
| 4.3.1    | I 100 PCT   | 修正する項目                                      |
| 4.3.2    | I MAX       | 修正する項目                                      |
| 4.4.0    | CUTOFF      | Fct. 3.1.4のCUTOFF ONがCUTOFF OFFを超えている       |
| 4.4.1    | L.F.CUTOFF  | 修正する項目                                      |
| 4.4.2    | CUTOFF ON   | 修正する項目                                      |
| 4.4.3    | CUTOFF OFF  | 修正する項目                                      |
| 4.5.0    | F>10KHZ     | 周波数出力の最大周波数が高すぎる(10kHz以下のこと)                |
| 4.5.1    | FULL SCALE  | 修正する項目                                      |
| 4.5.2    | PULSOUTP.   | 修正する項目                                      |
| 4.5.3    | PULSERATE   | 修正する項目                                      |
| 4.5.4    | PULS/UNIT   | 修正する項目                                      |
| 4.6.0    | APPL.DATA   | 設定された音速が設定可能範囲を超えている                        |
| 4.6.1    | PIPE MAT.   | 修正する項目                                      |
| 4.6.2    | LIQUID      | 修正する項目                                      |
| 4.6.3    | LINING MAT. | 修正する項目                                      |
| 4.7.0    | FREQ.OUTPUT | 周波数出力の設定に不整合あり                              |
| 4.7.1    | FUNCTION P  | 修正する項目                                      |
| 4.7.2    | PULSOUTP.   | 修正する項目                                      |

修正方法

| 操 作   | 表 示   |
|---|---|
|   | MEAS.MODE                                     |
| キイを押す。  | NO  |
| キイを押す。  | YES   |
| ↓を押す。   | PARAM CHECK                                   |
| 設定されたデータに矛盾があると   | Fct. 4.0.0<br>PARAMERROR                      |
| キイを押す。<br>この場合は『管内径、肉厚、ライニング厚みと流量レンジから計算された流速が設定可能範囲を超えている』という内容の誤設定です。   | Fct. 4.1.0<br>V RANGE                         |
| キイを押す。<br>チェック、修正を行うべき項目が順番に示されます。  | Fct. 4.1.1<br>DIAMETER                        |
| キイを押します。<br>(現在の設定値が表示されます。)内容を確認して下さい。<br>正しければ↓キイを押して次の項目へ移行、誤りがあつたら キイ、キイを使用して正しい数値として下さい。正しい数値となつたら↓キイを押して下さい。(数値の桁の誤りが多くあります。よく確認して下さい。) | 6.0000E 1<br>mm<br><br>Fct. 4.1.1<br>DIAMETER |
| キイを押す。<br>(前項同様)  | Fct. 4.1.2<br>PIPE WALL                       |
| キイを押す。<br>(前項同様)  | Fct. 4.1.3<br>LINING.TH.                      |
| キイを押す。<br>(前項同様)  | Fct. 4.1.4<br>FULL SCALE                      |
| ↓を押す。   | Fct. 4.1.0<br>V RANGE                         |
| ↓を押す。   | Fct. 4.0.0<br>PARAMERROR                      |
| ↓を3回押す。<br>設定が正しければ<br>計測状態<br>(ゼロ調整未完。)  | 0.0<br>m <sup>3</sup> /hr                     |
| 設定に誤りがまだあると<br>(前に戻ってまた設定チェック)  | Fct. 4.0.0<br>PARAMERROR                      |

## 6.6 ゼロ点調整

運転開始の前にゼロ点調整を実施して下さい。

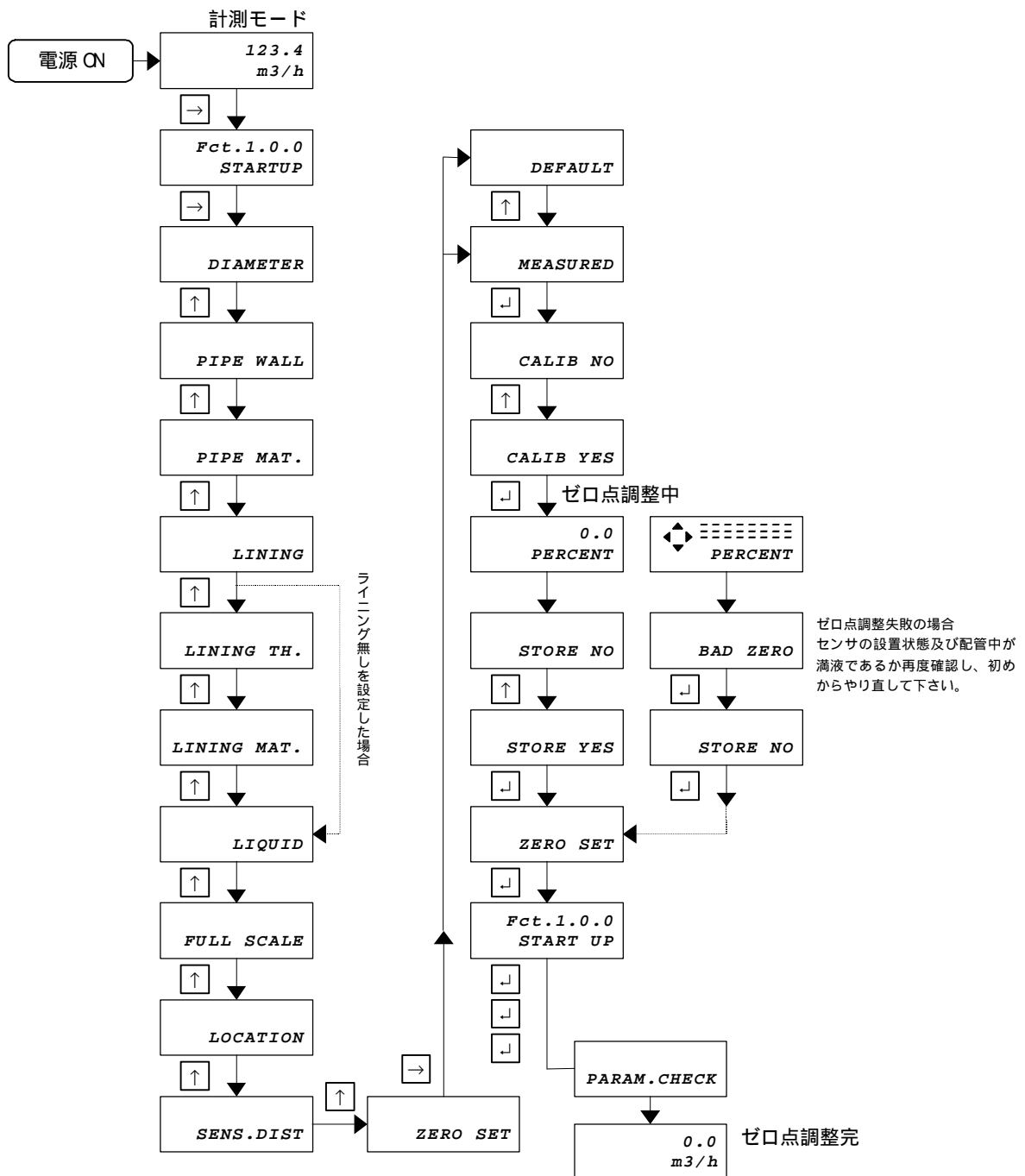
また、ゼロ点調整を行う前に正しくセンサが設置されている事を確認して下さい。

ゼロ点調整は、

- 1) 内蔵ゼロ (DEFAULT) と
- 2) 実ゼロ (MEASURED) の2種類があります。

液体の流れを停止でない場合は内蔵ゼロを停止できる場合は実ゼロを選択して下さい。確実なゼロ点を確保するために実ゼロ調整を行うことをおすすめ致します。

### 実ゼロ点調整方法



この実ゼロ点調整の操作は流量が静止していない状態でも有効となってしまうので、必ず流体が静止していることを確認してから実施して下さい。流体が移動しているときにこの操作を行うと、そ

の時点でのデータをゼロ点として記憶してしまい、著しい精度不良となります。十分注意して下さい。

また、実ゼロ点調整を行う際は、センサが設置された配管が、満液状態である事を確認して下さい。

満液状態が確保されない場合は表示器左上に4個の( )三角マークが表示されます。この状態で実ゼロ点調整を行ってもBAD ZERO (ゼロ点調整不可)と表示されますので、ご注意願います。

\*1: 内蔵ゼロ調整への戻り方

| 操 作     | 表 示                       |
|---------|---------------------------|
| 通常表示    | 123.4m <sup>3</sup> /h    |
| キイを押す。  | Fct1.0.0 START UP         |
| キイを押す。  | DIAMETER                  |
| キイを押す。  | PIPE WALL                 |
| キイを押す。  | PIPE MAT.                 |
| キイを押す。  | LINING                    |
| キイを押す。  | LINING TH.                |
| キイを押す。  | LINING MAT.               |
| キイを押す。  | LIQUID                    |
| キイを押す。  | FULL SCALE                |
| キイを押す。  | LOCATION                  |
| キイを押す。  | SENS.DIST.                |
| キイを押す。  | ZERO SET                  |
| キイを押す。  | MEASURED                  |
| キイを押す。  | DEFAULT<br>(内蔵ゼロ)         |
| ↓を押す。   | ZERO SET                  |
| ↓を押す。   | Fct.1.0.0<br>START UP     |
| ↓を3回押す。 | PARAM CHECK<br>(約10秒)     |
| 計測状態    | 0.0<br>m <sup>3</sup> /hr |

さあこれで準備完了。計測を開始します。

## 6.7 計測開始

ゼロ点調整が完了したら、計測に移ります

## 6.8 流体の超音波伝播速度の測定

UL600Nではその流体の超音波伝播速度が不明の場合、センサ間の超音波伝達時間を測定して、伝播速度を算出することができます。下記方法で行います。

- 1) 表示の設定  
センサ間の超音波伝達時間を表示するために下記の設定を行います。

| 操 作     | 表 示                        |
|---------|----------------------------|
| 計測モード   | 123.4<br>m <sup>3</sup> /h |
| キイを押す   | Fct.1.0.0<br>START UP      |
| キイを2回押す | Fct.3.0.0<br>INSTALLATION  |
| キイを押す   | Fct.3.1.0<br>FLOW DATA     |
| キイを押す   | Fct.3.2.0<br>DIASPLAY      |
| キイを押す   | Fct.3.2.1<br>DISP FLOW     |
| キイを押す。  | Fct.3.2.2<br>DISP TOTAL    |
| キイを押す。  | Fct.3.2.3<br>UNIT TOTAL    |
| キイを押す。  | Fct.3.2.4<br>Error Msg     |
| キイを押す。  | Fct.3.2.5<br>DISP TRAN. T  |
| キイを押す   | NO                         |
| キイを押す。  | YES                        |
| ↓を押す。   | Fct.3.2.5<br>DISP TRAN. T  |
| ↓を押す。   | Fct.3.2.0<br>DIASPLAY      |
| ↓を押す。   | Fct.3.0.0<br>INSTALL       |
| ↓を3回押す。 | 計測モード<br>(流量表示)            |
| キイを押す。  | 超音波伝達<br>時間表示              |
| キイを押す。  | 計測モード<br>(流量表示)            |

この設定により、キイを押すことにより表示器には流量、積算値とセンサ間の超音波伝達時間がμS単位で切換え方式で表示されます。

2) 測定方法

- 超音波伝播速度を1500m/s(水相当)と仮定してセンサを配管に取り付けます。
- 表示器左上の4個の三角マーク( )がすべて消えるようにセンサ位置の微調整を行います。
- 4個の三角マーク( )がすべて消えている時点で、表示器の数値(超音波伝達時間)を読み取ります。(この数値をTTとします。)
- この伝達時間は配管壁の通過時間も含んでいますので、下式により補正します。

a. ステンレスまたは鉄管の場合

$$TTT = TT - 0.8 \times t - 7.6$$

b. 樹脂配管の場合

$$TTT = TT - 1.2 \times t - 7.6$$

TTT : 補正伝達時間(μS)  
 TT : 測定伝達時間(μS)  
 t : 配管肉厚(mm)

- こうして得た補正伝達時間(μS)TTTから下式により当該液体中での超音波伝播速度を算出します。

$$V = 1054 \times d \div TTT$$

V : 超音波伝播速度(m/s)  
 d : 配管内径(mm)  
 TTT : 補正伝達時間(μS)

3) 設定

上述の方法で得た超音波伝播速度(m/s)をスタートアップメニューのLIQUIDの項目に入力します。  
 この入力を行い、他のデータ(配管種類、内径、肉圧など)も実際の条件と一致していることを確認します。

4) スタートアップメニューのSENS.DIST.の項目を呼出しセンサ間距離を確認します。

ここで表示されているセンサ間距離(mm単位)と実際に配管に設置されているセンサ間距離を比較します。

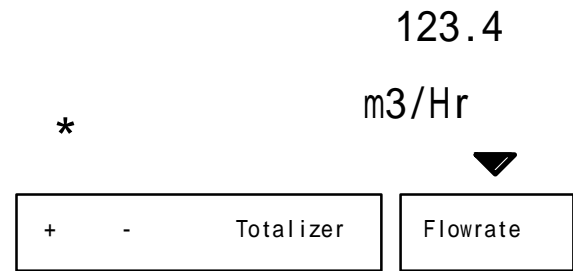
- 違いが5mm以内であればOK。
- 違いが5mm以上であれば再度2)の操作を繰り返して下さい。

こうして求めた超音波伝播速度V(m/s)をスタートアップモードのLIQUIDの項目で入力します。

8. 運転

8.1 表示

計測を開始すると、下記の様な表示になります。



瞬時流量の表示です。

下段の マークは現在の表示内容を示します。

Flowrate : 瞬時流量

+ : 正方向積算流量

- : 逆積算流量

: 正逆差流量

Totalizer : 正逆両方向加算流量

表示内容を変更したい場合は キーを押して下さい。キーを押す毎に

瞬時流量 正方向積算流量 瞬時流量.....

の順で表示が切り換わります。(標準設定の場合)

また逆方向に流れている場合には数値の左端に『 - 』(マイナス)が表示されます。

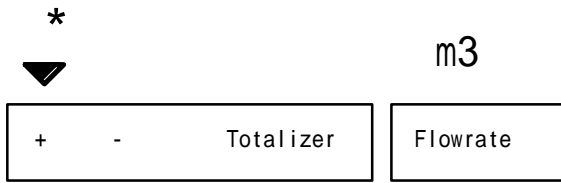
瞬時流量表示の小数点位置

"%(PERCENT)" は設定された流量レンジの百分率表示を示し、0.%ステップで表示されます。(0.0~100.0PERCENT)

実流量単位表示のときは、m3/hr等の単位で表示されますが、いずれの単位でも設定されたフルスケール値によって表示される桁数(小数点位置)は下表のようになります。

| フルスケール値             | 表示  |
|---------------------|-----|
| 0 0.0666            | 0.0 |
| 0.0666 < Q < 0.6666 | 0.  |
| 0.6666 < Q < 6.6666 | .   |
| 6.666 < Q < 66.66   | .   |
| 66.66 < Q 666.6     | .   |
| Q < 666.6           | .   |

12345678



積算流量表示の小数点位置

いずれの単位で設定した場合でも積算流量表示の小数点位置は下表のようになります。

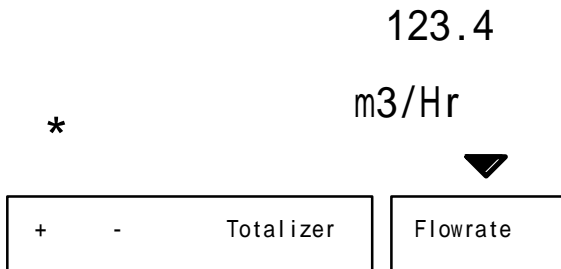
| 積算流量値           | 表示  |
|-----------------|-----|
| 0 < 1           | 0.  |
| 1 < 999         | .   |
| 1000 < 99999999 | .   |
| 99999999 <      | . E |

8.2 エラー表示

左下の\*マークは何らかのエラーが発生しているかまた運転中にエラーが発生したことを示します。

8.3.6 『エラーの確認とリセットの方法』を参照して対処して下さい。

停電発生もエラーとして記録されます。このため電源を投入して運転開始するとこの\*マークが表示されます。面倒ですがリセット操作をして下さい。



8.3 各種設定変更

8.3.1 表示内容の変更

標準設定では瞬時流量か正方向積算流量の選択表示となっています。これを自動的に約3秒間隔で切換え表示とすることができます。下記の設定作業を行います。

| 操 作                  | 表 示                                       |
|----------------------|---|
| 計測モード                | 123.4<br>m <sup>3</sup> /h                |
| キイを押す。               | FCT.1.0.0<br>STARTUP                      |
| キイを2回押す。             | FCT.3.0.0<br>INSTALL                      |
| キイを押す。               | FCT.3.1.0<br>FLOW DATA                    |
| キイを押す。               | FCT.3.2.0<br>DISPLAY                      |
| キイを押す。               | FCT.3.2.1<br>DISFLOW                      |
| キイを5回押す。             | FCT.3.2.6<br>CYCL DISP                    |
| キイを押す。               | NO  |
| キイを5回押す。             | YES                                       |
| ↓を押す。                | FCT.3.2.6<br>CYCL DISP                    |
| ↓を押す。                | FCT.3.2.0<br>DISPLAY                      |
| ↓を押す。                | FCT.3.0.0<br>INSTALL                      |
| ↓を3回押す。<br>(自動切換え表示) | (計測モードになる)<br>123.4<br>m <sup>3</sup> /hr |

### 8.3.2 表示のバラツキを無くしたい。

流量の変化が大きく表示がフラフラして見にくい場合はアナログ時定数を変更します。

Fct.3.3.5を選択して時定数を変更して下さい。工場設定は4秒になっています。10秒位でどうでしょう？

| 操 作      | 表 示                                       |
|----------|---|
| 計測モード    | 123.4<br>m <sup>3</sup> /h                |
| キイを押す。   | FCT.1.0.0<br>STARTUP                      |
| キイを2回押す。 | FCT.3.0.0<br>INSTALL                      |
| キイを押す。   | FCT.3.1.0<br>FLOW DATA                    |
| キイを2回押す。 | FCT.3.3.0<br>CURROUTPUT                   |
| キイを押す。   | FCT.3.3.1<br>FUNCTION 1                   |
| キイを4回押す。 | FCT.3.3.5<br>1 CONST                      |
| キイを押す。   | 4.0000E 0<br>SEC                          |
| キイを7回押す。 | 1.0000E 0<br>SEC                          |
| キイを6回押す。 | 1.0000E 0<br>SEC                          |
| キイを押す。   | 1.0000E 1<br>SEC                          |
| ↓を押す。    | FCT.3.3.5<br>1 CONST                      |
| ↓を押す。    | FCT.3.3.0<br>CURROUTPUT                   |
| ↓を押す。    | FCT.3.0.0<br>INSTALL                      |
| ↓を3回押す。  | (計測モードになる)<br>123.4<br>m <sup>3</sup> /hr |

### 8.3.3 積算流量表示の単位を変更したい。

標準設定では積算流量の表示単位はm<sup>3</sup>となっています。これを変更する場合は下記の設定作業を行います。

積算流量の表示単位m<sup>3</sup>、Liter、USG、ユーザ特殊単位から選択できます。下記にm<sup>3</sup>からリッター(Liter)に変更する場合を示します。

| 操 作      | 表 示                          |
|----------|------------------------------|
| 計測モード    | 123.4<br>m <sup>3</sup> /h   |
| キイを押す。   | FCT.1.0.0<br>STARTUP         |
| キイを2回押す。 | FCT.3.0.0<br>INSTALL         |
| キイを押す。   | FCT.3.1.0<br>FLOW DATA       |
| キイを押す。   | FCT.3.2.0<br>DISPLAY         |
| キイを押す。   | FCT.3.2.1<br>DISP FLOW       |
| キイを2回押す。 | FCT.3.2.3<br>UNIT TOTAL      |
| キイを押す。   | m <sup>3</sup>               |
| キイを1回押す。 | Liter                        |
| ↓を押す。    | FCT.3.2.3<br>UNIT TOTAL      |
| ↓を押す。    | FCT.3.2.0<br>DISPLAY         |
| ↓を押す。    | FCT.3.0.0<br>INSTALL         |
| ↓を3回押す。  | (計測モードになる)<br>123.4<br>Liter |

### 8.3.4 積算値をリセットしたい。

積算値のリセットは下記の操作で行います。これは正方向積算値のリセット方法です。逆方向流量積算値のリセットを行う場合は、TOTAL +表示が出ている段階で、 キーを押し、TOTAL - を呼び出して同様にリセット操作を行います。

| 操 作       | 表 示                               |
|-----------|-----------------------------------|
| 計測モード     | 123.4<br>m <sup>3</sup> /h        |
| ↓キーを押し。   | CodE                              |
| キーを押し。    | --                                |
| キーを押し。    | CodE                              |
| キーを押し。    | *_                                |
| キーを押し。    | CodE                              |
| キーを押し。    | **                                |
| (ちよっと待つと) | ERROR LIST                        |
| キーを押し。    | RESET                             |
| キーを押し。    | TOTAL +                           |
| キーを押し。    | RESET NO                          |
| キーを押し。    | RESET YES                         |
| ↓キーを押し。   | TOTAL +                           |
| ↓キーを押し。   | RESET                             |
| ↓を押す。     | (計測モードになる)<br>0<br>m <sup>3</sup> |

### 8.3.5 パルス出力の単位を変更したい。

標準設定では積算流量パルスは1パルスあたりm<sup>3</sup>となっています。これを変更したい場合は下記の設定作業を行います。

パルス出力のレートは

- 1) 1パルス当たりの単位で設定する方法 (PLUS/UNIT)
- 2) フルスケール流量における周波数を数値で設定する方法 (PULSRATE)

があります。

Fct.3.4.2 PULSOUTPUT で PULS/UNIT を 選 択 すると PULSE/m<sup>3</sup>、PULS/Liter、PULS/USGの中から単位を選択できます。

Fct.3.4.2 PULSOUTPUTでPULSRATEを選択するとフルスケールにおけるパルス出力周波数を数値入力します。

単位はPULSE/h、PULSE/Min、PULSE/secの中から選択できます。

Fct.3.4.2でPULSRATEを選択し、フルスケール流量に対して、500パルス/hrの設定から50000パルス/hrに設定変更する場合の例を以下に示します。

(フルスケール流量はFct1.0.0で設定した値)

| 操 作                                | 表 示                                      |
|------------------------------------|--|
| 計測モード                              | 123.4<br>m <sup>3</sup> /h               |
| キーを押し。                             | Fct.1.0.0<br>STARTUP                     |
| キーを2回押し。                           | Fct.3.0.0<br>INSTALL                     |
| キーを押し。                             | Fct.3.1.0<br>FLOW DATA                   |
| キーを3回押し。                           | Fct.3.4.0<br>FREQUOUTPUT                 |
| キーを押し。                             | Fct.3.4.1<br>FUNCTION F                  |
| キーを押し。                             | Fct.3.4.2<br>PULSOUTPUT                  |
| キーを押し。                             | PULS/UNIT                                |
| キーを押し。                             | PULSRATE                                 |
| ↓キーを押し。                            | Fct.3.4.2<br>PULSOUTPUT                  |
| キーを押し。                             | Fct.3.4.3<br>PULSRATE                    |
| キーを押し。<br>(現在フルスケールで500パルス/h)      | 5.0000E 2<br>Pulse/Hr                    |
| キーを7回押しして上段の最終桁の2を点滅させる。           | 5.0000E 2<br>Pulse/hr                    |
| キーを2回押し。<br>(フルスケールで50000パルス/hに変更) | 5.0000E 4<br>Pulse/hr                    |
| ↓を押す。                              | Fct.3.4.3<br>PULSRATE                    |
| ↓を押す。                              | Fct.3.4.0<br>FREQUOUTPUT                 |
| ↓を押す。                              | Fct.3.0.0<br>INSTALL                     |
| ↓を3回押し。                            | (計測モードになる)<br>123.4<br>m <sup>3</sup> /h |

Fct.3.4.2でPULS/UNITを選択し、1パルス1m<sup>3</sup>の設定から1パルス100リッターに設定変更する場合の例を次に示します。

100リッターは0.1m<sup>3</sup>ですから10パルス/m<sup>3</sup>と設定します。設定要領は以下ようになります。

| 操 作                 | 表 示   |
|---------------------|---|
| 計測モード               | 123.4<br>m <sup>3</sup> /h                                |
| キイを押す。              | Fct.1.0.0<br>STARTUP                                      |
| キイを2回押す。            | Fct.3.0.0<br>INSTALL                                      |
| キイを押す。              | Fct.3.1.0<br>FLOW DATA                                    |
| キイを3回押す。            | Fct.3.4.0<br>FREQUENCY                                    |
| キイを押す。              | Fct.3.4.1<br>FUNCTION F                                   |
| キイを押す。              | Fct.3.4.2<br>PULSOUTPUT                                   |
| キイを押す。              | PULS/UNIT   |
| ↓を押す。               | Fct.3.4.2<br>PULSOUTPUT                                   |
| キイを押す。              | Fct.3.4.3<br>PULSE/UNIT                                   |
| キイを押す。              | 1.0000E 0<br>1パルス1m <sup>3</sup><br>PULS/m <sup>3</sup>   |
| キイを7回押してE右側の0を点滅させる | 1.0000E 0<br>PULS/m <sup>3</sup>                          |
| キイを押す。              | 1.0000E1<br>PULS/m <sup>3</sup><br>E1は10 <sup>1</sup> の意味 |
| ↓を押す。               | Fct.3.4.3<br>PULSE/UNIT                                   |
| ↓を押す。               | Fct.3.4.0<br>FREQUENCY                                    |
| ↓を押す。               | Fct.3.0.0<br>INSTALL                                      |
| ↓を押す3回押す。           | PARAM CHECK<br>(計測モードになる)<br>123.4<br>m <sup>3</sup> /hr  |

### 8.3.6 エラーリセット

計測モードに移行した際、表示部の左下に\*マークが表示されている場合があります。この場合は以下の手順でエラーの確認ならびにエラーリストからのリセットを行って下さい。

| 操 作                    | 表 示                                       |
|------------------------|---|
| 計測モード                  | 123.4<br>*<br>m <sup>3</sup> /Hr          |
| ←を押す。                  | CodE<br>--                                |
| キイを押す。                 | CodE<br>*_                                |
| キイを押す。                 | ERROR LIST                                |
| キイを押す。                 | =02Err.=(注1)<br>CUR.OUTPUT(注2)            |
| キイを押す。                 | =02 Err.=<br>PULS.OUTPUT                  |
| エラーの発生件数に応じた数だけ キイを押す。 |   |
| キイを押す。                 | ERR.ACQUIT                                |
| キイを押す。                 | ACQUIT YES                                |
| ↓を押す。                  | ERROR LIST                                |
| ↓キイを押す。                | (計測モードになる)<br>123.4<br>m <sup>3</sup> /Hr |

注1 : 2このエラーが発生していることを示しています。

注2 : エラーの内容を示します。

(この場合は電流出力の設定がおかしい。)

#### エラーメッセージと対応一覧

| エラーメッセージ      | 内 容   | 対 応  |
|---------------|---|--|
| SIGN LOST     | 超音波が伝播していない   | センサ取付けチェック、気泡混入など  |
| TOTALIZER     | 内蔵カウンタオーバーフロー   | カウンタリセット実施   |
| FREQ.OUTPUT.F | 周波数出力レンジオーバー  | -  |
| CUR.OUTPUT.I  | 電流出力レンジオーバー   | -  |
| CAL.DATA      | 内部補正データ消失   | 弊社までご連絡下さい   |
| EE1EE2        | メモリーチェック時にエラー発生   | 電源をON/OFFして下さい。それでも復旧しなければ弊社までご連絡下さい。                            |
| EEPROM2       | メモリーチェック時にエラー発生   | 電源をON/OFFして下さい。それでも復旧しなければ弊社までご連絡下さい。                            |
| ROM           | メモリーチェック時にサムチェックエラー発生   | 弊社までご連絡下さい。  |
| RAM           | 設定データ確認時にエラー発生。Fct.3.5.8のDEFAULTSETをYESにし、電源をON/OFFして下さい。それでも復旧しなければ弊社までご連絡下さい。 | Fct.3.5.8のDEFAULTSETをYESにし、電源をON/OFFして下さい。それでも復旧しなければ弊社までご連絡下さい。 |
| STORE         | RS232C出力用のバッファの約90%が一派になった  | -  |
| FATAL ERROR   | サムチェックエラー発生   | 弊社までご連絡下さい。  |



## 9. ベーシック機能設定モードと標準設定

### 9.1 設定項目一覧

プロセス毎の設定項目の他にUL600Nではベーシック機能設定モードで下記の項目の設定ができます。

| 3.0.0                | FUNCTION NO.        | 設定項目           | 表示                 | 設定(選択)可能範囲  | 工場出荷時設定              |
|----------------------|---------------------|----------------|--------------------|---|----------------------|
| 3.1.0<br>流量計<br>出力設定 | 3.1.1               | 補正係数           | PRIM.CORR.         | 0.0000E 0 ~ 2.0000E 0   | 1.0000E 0            |
|                      | 3.1.2               | 超音波伝播速度出力      | TRAN.RANGE         | -   | -                    |
|                      | 3.1.3               | ローカット          | L.F.CUTOFF         | YES,NO  | NO                   |
|                      | 3.1.4               | ローカット点         | CUTOFF ON          | 1 ~ 20%   | 1%                   |
|                      | 3.1.5               | ローカット復帰点       | CUTOFF OFF         | 1 ~ 20%   | 5%                   |
| 3.2.0<br>表示出力<br>設定  | 3.2.1               | 瞬時流量表示         | DISP.FLOW          | NO DISPLAY<br>m3/sec.,m3/min.,m3/h.<br>L/sec.,L/min.,L/h<br>USG/sec.USG,/min<br>USG,/h<br>ユーザ特殊単位<br>PERCENT(%) | m3/h                 |
|                      | 3.2.2               | 積算流量表示         | DISP.TOTAL         | NO DISPLAY<br>+TOTAL<br>-TOTAL<br>+/-TOTAL<br>SUM TOTAL<br>ALL TOTAL  | +TOTAL               |
|                      | 3.2.3               | 積算単位           | UNIT TOTAL         | m3,L,USG,<br>ユーザ特殊単位  | m3                   |
|                      | 3.2.4               | エラーメッセージ表示     | Error Msg.         |   | NO MESSAGE           |
|                      | 3.2.5               | 超音波伝播速度表示      | DIAP.TRAN.T        | YES,NO  | NO                   |
|                      | 3.2.6               | 自動切換え表示        | CYCL.DISPL.        | YES,NO  | NO                   |
|                      | 3.3.0<br>電流出力<br>設定 | 3.3.1          | 電流出力方法             | FUNCTION I  | -                    |
| 3.3.2                |                     | 0%時電流値         | (I 0 PCT)          | -   | 04 mA                |
| 3.3.3                |                     | 100%時電流値       | (I 100 PCT)        | -   | 20 mA                |
| 3.3.4                |                     | オーバレンジ電流値      | (I MAX)            | -   | 22 mA                |
| 3.3.5                |                     | 電流出力時定数        | T-CONST. I         | 0.04 ~ 3600秒  | 4.0000E 0(4秒)        |
| 3.4.0<br>周波数出力<br>設定 | 3.4.1               | 周波数出力方法        | FUNCTION F         | -   | 1DIR                 |
|                      | 3.4.2               | 周波数出力          | PULSOUTP           | -   | PULS/UNIT            |
|                      | 3.4.3               | 周波数出力単位        | PULS/UNIT/PULSRATE | -   | 1.0000E 0 (PULSE/m3) |
|                      | 3.4.4               | 周波数出力時定数       | T-CONST. F         | -   | T(F)=T(I)            |
| 3.5.0<br>特殊設定        | 3.5.1               | 表示言語           | LANGUAGE           |   | 英語                   |
|                      | 3.5.2               | 出力ホールド         | OUTP.HOLD          |   | NO                   |
|                      | 3.5.3               | ユーザ特殊単位        | UNIT TEXT          |   | -----/-----          |
|                      | 3.5.4               | ユーザ特殊単位換算値(体積) | FACT.QUANT         |   | 1.0000E 0            |
|                      | 3.5.5               | ユーザ特殊単位換算値(時間) | FACT.TIME          |   | 1.0000E 0            |
|                      | 3.5.6               | 年月日設定          | SET DATE           |   | 日本時間                 |
|                      | 3.5.7               | 時間設定           | SET TIME           |   | 日本時間                 |
|                      | 3.5.8               | データクリア         | DEFAULT SET        |   | NO                   |
|                      | 3.5.9               | ソフトウェアバージョン    | SOFT. V. NR.       |   | -                    |
| 3.6.0<br>データ出力<br>設定 | 3.6.1               | プリンタ/RS232C出力  | OUTP.PARAM         |   | NO                   |
|                      | 3.6.2               | RS232C出力内容     | OUTP.DATA          |   | NO                   |
|                      | 3.6.3               | データ出力選択        | SEL.COMM.          |   | PRINT                |
|                      | 3.6.6               | データROMクリア      | RESET DATA         |   | NO                   |

## 9.2 項目別説明

(各項目の先頭の数字は設定するファンクションのNO.に対応しています。)

### 3.1.1 補正係数(PRIM.CORR.)

なんらかの理由で表示、出力の『かさあげ』をしたい時に使用しません。

1.1000E 0

とすると、表示、出力が計測値の1.1倍(10%アップ)になります。

### 3.1.2 超音波伝播速度出力TRAN.RANGE

これを使用することはありません。変更しないで下さい。

### 3.1.3 ローカットL.F.CUTOFF

アナログおよび周波数出力のローカットの有無を指定します。

ローカットをしたい場合はYESを選択して↵を押します。1.1.4および1.1.5へ移行します。

### 3.1.4 ローカット点CUTOFF ON

フルスケールの1~20%の範囲で指定します。

### 3.1.5 ローカット復帰点CUTOFF OFF

フルスケールの1~20%の範囲で指定します。

### 3.2.1 瞬時流量表示DISP.FLOW

瞬時流量の表示方法(単位)を指定します。選択方式です。選択肢は

NO DISPLAY(表示なし)

m<sup>3</sup>/sec., m<sup>3</sup>/min., m<sup>3</sup>/h.

L/sec., L/min., L/h

USG/sec. USG./min., USG./h

ユーザ特殊単位(1.5.3ユーザ特殊単位)参照

PERCENT(%)

です。

### 3.2.2 積算流量表示DISP.TOTAL

積算流量の表示方法を指定します。選択方式です。選択肢は

NO DISPLAY 表示しない

+TOTAL 正方向積算値

-TOTAL 逆方向積算値

+/-TOTAL 正逆両方向積算値(絶対値)

SUM TOTAL (正方向-逆方向)積算値

ALL TOTAL とにかく全て合計した値

です。

### 3.2.3 積算単位UNIT TOTAL

(3.2.2積算流量表示DISP.TOTALでNO DISPLAYが表示しないが選択されている時はこの項目は表示されません。)

積算流量の表示単位を指定します。選択方式です。選択肢は

m<sup>3</sup>, Liter, USG

ユーザ特殊単位(3.5.3ユーザ特殊単位)参照

です。

### 3.2.4 エラーメッセージ表示Error Msg.

NO MESSAGEが標準設定になっています。

変更しないで下さい。

### 3.2.5 超音波伝播速度表示DIAP.TRAN.T

YESまたはNOを選択します。

計測液体中での超音波伝播速度が不明の場合、この機能を使って計測することができます。

### 3.2.6 自動切換え表示CYCL.DISPL.

何種類かの表示を見たい時に使用します。

YESまたはNOを選択します。

YESを選択すると他のファンクションで表示を行うことが設定されている項目が約5秒毎に切換え表示になります。

またNOを選択して、かつ他のファンクションで表示を行うことが設定されている項目が複数項目ある場合には、キイを押せば順次表示項目が切り換わります。

### 3.3.1 電流出力方法 FUNCTION I

1DIR(単方向出力)に設定されています。変更しないで下さい。

### 3.3.2 0%時電流値 (I 0 PCT)

4mAに設定されています。変更しないで下さい。

### 3.3.3 100%時電流値 (I 100 PCT)

20mAに設定されています。変更しないで下さい。

### 3.3.4 オーバレンジ電流値 (I MAX)

22mAに設定されています。変更しないで下さい。

### 3.3.5 電流出力時定数 T-CONST.I

4秒に設定されています。

増減はキイで行います。

なおこの電流出力時定数は瞬時流量表示の時定数にもなります。

### 3.4.1 周波数出力方法 FUNCTION F

1DIR(単方向出力)に設定されています。変更しないで下さい。

### 3.4.2 周波数出力 PULSOUTP

PULS/UNIT 一定容積当たりのパルス数を指定。

PULSERATE フルスケール時の周波数を指定。

### 3.4.3 周波数出力単位 PULS/UNIT

一定容積当たりのパルス数またはフルスケール時の周波数を数値入力。

### 3.4.4 周波数出力時定数 T-CONST.F

電流出力時定数と同じまたは40m sec. を選択。

### 3.5.1 表示言語LANGUAGE

英語表示設定になっています。変更しないで下さい。

残念ながら日本語はありません。ごめんなさい。

### 3.5.2 出力ホールドOUTP.HOLD

計測モードから他のモードに移行している間、出力をホールドするかどうかを指定します。

YESに標準設定されています。

### 3.5.3 ユーザ特殊単位 UNIT TEXT

特殊単位名称を入力します。1.2.1瞬時流量表示(DISP.FLOW)で『ユーザ特殊単位』を選択した場合ここで入力した単位で表示されます。

1.5.4と1.5.5も併せて設定します。

3.5.4 ユーザ特殊単位換算値(体積) FACT.QUANT

ユーザ特殊単位の体積ファクターをm3相当で入力します。

3.5.5 ユーザ特殊単位換算値(時間) FACT.TIME

ユーザ特殊単位の時間ファクターを秒相当で入力します。(例 24時間= 8.6400E 1 秒)

3.5.6 年月日設定 SET DATE

MM(月)---DD(日)--YY(年)

で入力して下さい。出荷時に設定してありますので、電源が完全に切れない限り設定変更の必要はありません。

3.5.7 時間設定 SET TIME

HH(時)---MM(分)--SS(秒)

で入力して下さい。出荷時に設定してありますので、電源が完全に切れない限り設定変更の必要はありません。

3.5.8 データクリア DEFAULT SET

3.5.9 ソフトウェアバージョン SOFT. V. NR.

3.6.1 プリンタ/RS232C出力 OUTP.PARAM

3.6.2 RS232C出力内容 OUTP.DATA

3.6.3 データ出力選択 SEL.COMM.

3.6.6 データROMクリア RESET DATA

## 10. 出力テスト

UL600N-C変換器には模擬出力モードがありますので、簡単にループチェックなどを行うことができます。  
このチェックはセンサを接続していない状態でも実施できます。

### 10.1 表示テストDISP.TEST

表示のLCDを確認するテストです。下記方法で行います。

| 操 作         | 表 示  |
|-------------|--|
| 計測モード       | 123.4<br>m <sup>3</sup> /h                       |
| キイを押す。      | Fct.1.0.0<br>STARTUP                             |
| キイを押す。      | Fct.2.0.0<br>TEST                                |
| キイを押す。      | Fct.2.1.0<br>DISPLAY                             |
| キイを押す。      | Fct.2.1.1<br>DISP.TEST                           |
| キイを押す。      | NO   |
| キイを押す。      | YES  |
| ↓を押す。       | 表示開始すべてのLCD<br>のセグメントを点滅<br>します。(約50秒掛か<br>ります。) |
| 表示テストが終了すると | Fct2.1.1<br>DISP.TEST                            |
| ↓を押す。       | Fct.2.1.0<br>DISPLAY                             |
| ↓を押す。       | Fct.2.0.0<br>TEST                                |
| ↓を3回押す。     | (計測モードになる)<br>123.4<br>m <sup>3</sup> /hr        |

## 10.2 CPUテストPROCESSOR

内蔵のマイクロプロセッサのテストです。  
エラーとなった場合は弊社までご連絡下さい。

| 操 作     | 表 示                                       |
|---------|---|
| 計測モード   | 123.4<br>m <sup>3</sup> /h                |
| キイを押す。  | Fct.1.0.0<br>STARTUP                      |
| キイを押す。  | Fct.2.0.0<br>TEST                         |
| キイを押す。  | Fct.2.1.0<br>DISPLAY                      |
| キイを押す。  | Fct.2.2.0<br>PROCESSOR                    |
| キイを押す。  | Fct.2.1.1<br>8048 TEST                    |
| キイを押す。  | NO  |
| キイを押す。  | YES                                       |
| ↓を押す。   | 8048 ERR<br>NO ERROR                      |
| ↓を押す。   | Fct2.1.1<br>8048 TEST                     |
| ↓を押す。   | Fct.2.2.0<br>PROCESSOR                    |
| ↓を押す。   | Fct.2.0.0<br>TEST                         |
| ↓を3回押す。 | (計測モードになる)<br>123.4<br>m <sup>3</sup> /hr |

### 10.3 電流出力テストTEST

電流模擬出力を行うことができます。下記方法で行って下さい。

| 操 作                      | 表 示                                       |
|--------------------------|---|
| 計測モード                    | 123.4<br>m <sup>3</sup> /h                |
| キイを押す。                   | Fct.1.0.0<br>STARTUP                      |
| キイを押す。                   | Fct.2.0.0<br>TEST                         |
| キイを押す。                   | Fct.2.1.0<br>DISPLAY                      |
| キイを押す。                   | Fct.2.2.0<br>PROCESSOR                    |
| キイを押す。                   | Fct.2.3.0<br>CURROUTPUT                   |
| キイを押す。                   | Fct.2.3.1<br>TEST                         |
| キイを押す。<br>(電流出力0mA)      | 0<br>mA                                   |
| キイを押す。<br>(電流出力4mA)      | 4<br>mA                                   |
| キイを押す。<br>(電流出力6mA)      | 8<br>mA                                   |
| キイを押す。<br>(電流出力12mA)     | 12<br>mA                                  |
| キイを押す。<br>(電流出力16mA)     | 16<br>mA                                  |
| キイを押す。<br>(電流出力20mA)     | 20<br>mA                                  |
| キイを押す。<br>(電流出力22mA)     | 22<br>mA                                  |
| キイを押す。<br>(電流出力0mAにもどる。) | 0<br>mA                                   |
| ┐を押す。                    | Fct.2.3.1<br>TEST                         |
| ┐を押す。                    | Fct2.3.0<br>CURROUTPUT                    |
| ┐を押す。                    | Fct.2.0.0<br>TEST                         |
| ┐を3回押す。                  | (計測モードになる)<br>123.4<br>m <sup>3</sup> /hr |

### 10.4 周波数出力テストTEST

パルスを行うことができます。下記方法で行って下さい。

| 操 作                            | 表 示                                       |
|--------------------------------|---|
| 計測モード                          | 123.4<br>m <sup>3</sup> /h                |
| キイを押す。                         | Fct.1.0.0<br>STARTUP                      |
| キイを押す。                         | Fct.2.0.0<br>TEST                         |
| キイを押す。                         | Fct.2.1.0<br>DISPLAY                      |
| キイを押す。                         | Fct.2.2.0<br>PROCESSOR                    |
| キイを押す。                         | Fct.2.3.0<br>CURROUTPUT                   |
| キイを押す。                         | Fct.2.4.0<br>FREQUOUTPUT                  |
| キイを押す。                         | Fct.2.4.1<br>TEST                         |
| キイを押す。<br>(1Hzのパルスが出力される。)     | 1<br>Hz                                   |
| キイを押す。<br>(10Hzのパルスが出力される。)    | 10<br>Hz                                  |
| キイを押す。<br>(100Hzのパルスが出力される。)   | 100<br>Hz                                 |
| キイを押す。<br>(1000Hzのパルスが出力される。)  | 1000<br>Hz                                |
| キイを押す。<br>(10000Hzのパルスが出力される。) | 10000<br>Hz                               |
| キイを押す。<br>(1Hzのパルスにもどる。)       | 1<br>Hz                                   |
| ┐を押す。                          | Fct.2.4.1<br>TEST                         |
| ┐を押す。                          | Fct2.4.0<br>FREQUOUTPUT                   |
| ┐を押す。                          | Fct.2.0.0<br>TEST                         |
| ┐を3回押す。                        | (計測モードになる)<br>123.4<br>m <sup>3</sup> /hr |

## 11. 保 守

### 11.1 トラブルシュート

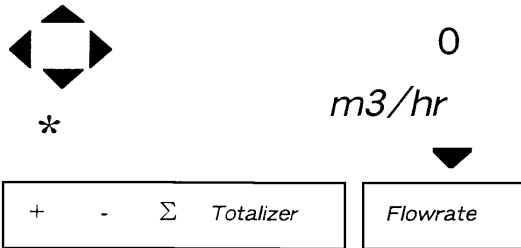
- 設置直後から正常に動かない。

#### A. 表示がまるででない。

| 推定原因     | 対 応        |
|----------|------------|
| 電源不適合    | 電源電圧確認     |
| 電源ヒューズ切れ | 電源ヒューズチェック |

#### B. 超音波が正常に伝播しない。

(表示器のシグナルロストマーク 4コが消えない。)



| 推定原因            | 対 応                                     |
|-----------------|---|
| センサレール対向性不良     | 確認、再設置                                  |
| センサ向き不良         | 設置注意事項参照                                |
| 配管表面錆など         | 取付け位置変更、配管表面研磨                          |
| グリス不十分          | センサ付け直し(グリス一旦除去)                        |
| 信号ケーブル接続不良      | 確實ねじ込み確認                                |
| ライニング管の場合、密着度問題 | 取付け部分だけでも上質のライニング管に変更する。取付け位置変更してトライする。 |
| 配管内が空           | 満液を確保する。                                |

- 運転はしているが精度不良？

| 推定原因            | 対 応                            |
|-----------------|--------------------------------|
| 設定ミス            | 配管径、肉厚、音速など誤設置の可能性あり。チェック、再設定。 |
| 直管長不足           | 取付け位置変更                        |
| センサ間距離不適        | センサ付け直し                        |
| 電源、信号ラインへのノイズ混入 | ラインフィルターを設置する。インバータ機器を別電源にする。  |
| 配管空、非満水         | 設置位置変更。または下流に絞りを設け満水確保。        |
| 気泡大量混入          | 設置位置変更。                        |
| 配管内壁スケール(管路閉塞)  | 設置位置変更。                        |

- しばらく正常に動いていたがおかしくなった。

| 推定原因                | 対 応              |
|---------------------|------------------|
| センサレール、センサずれ        | 確認、再設置           |
| グリス劣化               | センサ付け直し(グリス一旦除去) |
| 信号ラインへのノイズ混入(RFIなど) | 検討、対策            |

### 11.2 予備品

予備品が必要な場合は弊社製造工番(例: UF96-12345)とご必要な備品をご指示下さい。

## 12. サービスネット

製品の不具合などの際は弊社営業担当か、下記弊社営業所までご連絡ください。

### 本社営業部

〒105-8558 東京都港区芝公園 1-7-24 芝東宝ビル  
TEL 03-3434-0441 FAX 03-3434-0455

### 仙台営業所

〒981-3133 宮城県仙台市泉区泉中央 1-13-4  
泉エクセルビル  
TEL 022-773-1451 FAX 022-773-1453

### 茨城営業所

〒310-0836 茨城県水戸市元吉田町 1042  
TEL 029-246-0666 FAX 029-246-0651

### 長野営業所

〒390-0852 長野県松本市大字島立 399-1 滴水ビル  
TEL 0263-40-0162 FAX 0263-40-0175

### 富山営業所

〒939-8006 富山県富山市山室 210-6 堀川山室ビル  
TEL 076-493-8311 FAX 076-493-8393

### 大宮営業所

〒330-0852 埼玉県さいたま市大宮区大成町 3-530  
日ノ出ビル  
TEL 048-652-0388 FAX 048-666-6256

### 厚木営業所

〒243-0018 神奈川県厚木市中町 3-14-6 尾張屋ビル  
TEL 046-223-1141 FAX 046-223-5130

### 静岡営業所

〒416-0923 静岡県富士市横割本町 3-10 時田ビル  
TEL 0545-64-3551 FAX 0545-64-4026

### 名古屋営業所

〒461-0001 愛知県名古屋市東区泉 1-2-3 ソアービル  
TEL 052-953-4501 FAX 052-953-4516

### 大阪営業所

〒530-0026 大阪府大阪市北区神山町 8-1 梅田辰巳ビル  
TEL 06-6312-0471 FAX 06-6312-7949

### 岡山営業所

〒710-0055 岡山県倉敷市阿知 2-19-33 阿知ビル  
TEL 086-421-6511 FAX 086-421-6533

### 徳山営業所

〒745-0031 山口県周南市銀南街 1 徳山センタービル  
TEL 0834-21-0220 FAX 0834-21-6392

### 北九州営業所

〒802-0001 福岡県北九州市小倉北区浅野 2-14-1  
小倉興産 KMM ビル  
TEL 093-521-4170 FAX 093-521-4185

### 熊本営業所

〒862-0949 熊本県熊本市国府 1-20-1 肥後水前寺ビル  
TEL 096-375-7327 FAX 096-375-7328

### ご相談窓口

製品についてのお問い合わせを電子メールでも承ります。  
E-mail anything@tokyokeiso.co.jp

## 13. 製品保証

他に特段の定めのない限り、本品の製品保証は次の通りとさせていただきます。

### 期間

納入後 18 ヶ月またはご使用開始後 12 ヶ月のいずれか短い期間

### 保証対象

弊社の設計、製造、材質などに起因する不良

### 保証の実施

良品の代替もしくは当該品の修理を以て保証の完了とさせていただきます。また製品不良により発生した二次的な損害についての責任はご容赦願います。

付表1 一般配管外径、肉厚一覧

| 管呼径   |      | 外径<br>(mm) | 肉厚(mm) |             |     |      |      |      |      |            |     |      |      | PVC(VP)    |            |
|-------|------|------------|--------|-------------|-----|------|------|------|------|------------|-----|------|------|------------|------------|
| B     | A    |            | SGP    | STPG370,410 |     |      |      |      |      | SUS304,316 |     |      |      | 外径<br>(mm) | 肉厚<br>(mm) |
|       |      |            |        | Sch.10      | 20  | 30   | 40   | 60   | 80   | Sch.10     | 20  | 40   | 80   |            |            |
| (1)   | (25) | 34.0       | 3.2    |             |     |      | 3.4  | 3.9  | 4.5  | 2.8        | 3.0 | 3.4  | 4.5  | 32         | 3.5        |
| 11/2  | (40) | 48.6       | 3.5    |             |     |      | 3.7  | 4.5  | 5.1  | 2.8        | 3.0 | 3.7  | 4.9  | 48         | 4.0        |
| 2     | 50   | 60.5       | 3.8    |             | 3.2 |      | 3.9  | 4.9  | 5.5  | 2.8        | 3.5 | 3.9  | 5.5  | 60         | 4.5        |
| 2 1/2 | 65   | 76.3       | 4.2    |             | 4.5 |      | 5.2  | 6.0  | 7.0  | 3.0        | 3.5 | 5.2  | 7.0  | 76         | 4.5        |
| 3     | 80   | 89.1       | 4.2    |             | 4.5 |      | 5.5  | 6.6  | 7.6  | 3.0        | 4.0 | 5.5  | 7.6  | 89         | 6.0        |
| 4     | 100  | 114.3      | 4.5    |             | 4.9 |      | 6.0  | 7.1  | 8.6  | 3.0        | 4.0 | 6.0  | 8.6  | 114        | 7.0        |
| 5     | 125  | 139.8      | 4.5    |             | 5.1 |      | 6.6  | 8.1  | 9.5  | 3.4        | 5.0 | 6.6  | 9.5  | 140        | 7.5        |
| 6     | 150  | 165.2      | 5.0    |             | 5.5 |      | 7.1  | 9.3  | 11.0 | 3.4        | 5.0 | 7.1  | 11.0 | 165        | 9.5        |
| 8     | 200  | 216.3      | 5.8    |             | 6.4 | 7.0  | 8.2  | 10.3 | 15.1 | 4.0        | 6.5 | 8.2  | 12.7 | 216        | 11.0       |
| 10    | 250  | 267.4      | 6.6    |             | 6.4 | 7.8  | 9.3  | 12.7 | 17.4 | 4.0        | 6.5 | 9.3  | 15.1 | 267        | 13.5       |
| 12    | 300  | 318.5      | 6.9    |             | 6.4 | 8.4  | 10.3 | 14.3 | 17.4 | 4.5        | 6.5 | 10.3 | 17.4 | 318        | 16.0       |
| 14    | 350  | 355.6      | 7.9    | 6.4         | 7.9 | 9.5  | 11.1 | 15.1 | 19.1 |            |     | 11.1 | 19.0 |            |            |
| 16    | 400  | 406.4      | 7.9    | 6.4         | 7.9 | 9.5  | 12.7 | 16.7 |      |            |     | 12.7 | 21.4 |            |            |
| 18    | 450  | 457.2      | 7.9    | 6.4         | 7.9 | 11.1 | 14.3 | 19.2 |      |            |     | 14.3 | 23.8 |            |            |
| 20    | 500  | 508.0      | 7.9    | 6.4         | 9.5 | 12.7 | 15.1 | 20.6 |      |            |     | 15.1 | 26.2 |            |            |
| 24    | 600  | 609.6      |        | 6.4         | 9.5 | 14.3 | 17.4 |      |      |            |     | 17.5 | 31.0 |            |            |



付表3： 液種別音速表 (m/s、20 C)

| 液名        | 液種別音速(m/s) |
|-----------|------------|
| アセトン      | 1174       |
| ベンゼン      | 1295       |
| 二硫化炭素     | 1149       |
| 四塩化炭素     | 1477       |
| クロロホルム    | 987        |
| ディーゼルオイル  | 1250       |
| エタノール     | 1207       |
| エタノールアミド  | 1724       |
| エチルエーテル   | 985        |
| エチレングリコール | 1658       |
| フレオン      | 690        |
| グリセロール    | 1904       |
| ケロシン      | 1324       |
| 水銀        | 1407       |
| メタノール     | 1103       |
| メチレンイオダイド | 980        |
| ニトロベンゼン   | 1460       |
| タルペンテン    | 1326       |
| 水         | 1500*      |
| 海水        | 1531       |
| 六弗化キシレン   | 879        |
| 軽油        | 1324(25 C) |
| ガソリン      | 1250(34 C) |
| スピンドル油    | 1342(34 C) |
| B重油       | 1460(15 C) |

\* 60 で 1530m/s, 80 で1540m/sを採用して下さい。

付表2： 配管材質別音速表 (m/s)

| 配管材質          | 配管材質別音速 (m/s) |
|---------------|---------------|
| 炭素鋼(C 0.3%)   | 3064          |
| 炭素鋼(C > 0.3%) | 3173          |
| ステンレス         | 3120          |
| 鋳鉄            | 2125          |
| アルミニウム        | 3269          |
| チタニウム         | 2975          |
| PVC           | 2120          |
| ポリプロピレン       | 2120          |
| PVDF          | 2120          |
| PMMA          | 2968          |
| セメント          | 4195          |