



TR-210□

タンクゲージ用アナログ電流発信器

IM-L2313-J01

取扱説明書

本書は発信器タイプについて記述してあります。タンクゲージの設置・調整などについては、本書に加え下記取扱説明書を参照してください。

| 形 式 | 参照取扱説明書 |
|---------|----------|
| FT-1□□□ | IM-L2307 |
| FP-1□□□ | IM-L2309 |

TR-210□

タンクゲージ用アナログ電流発信器

目次

はじめにお読みください

| | |
|--------------------------------------|-----|
| ■ 本書で使用しているマークについて..... | I |
| ■ 一般的な注意事項..... | I |
| ■ 電氣的接続について..... | II |
| ■ 材質について..... | II |
| ■ ガラス、樹脂を使用している製品について..... | II |
| ■ ガラス管・樹脂管面積流量計の使用について..... | III |
| ■ 防爆仕様で納入された製品について..... | III |
| ■ 保守、点検について..... | III |
| | |
| 1. 適用範囲..... | 1 |
| 2. 製品概要、動作原理、基本構成..... | 1 |
| 2.1 製品概要..... | 1 |
| 2.2 動作原理..... | 1 |
| 2.3 基本構成..... | 2 |
| 3. 形式コード..... | 3 |
| 4. 設置..... | 3 |
| 4.1 液面計全体の設置(新規設置の場合)..... | 3 |
| 4.2 電流発信器を既設のタンクゲージに追加設置する場合..... | 3 |
| 5. 配線・調整..... | 4 |
| 5.1 配線..... | 4 |
| 5.1.1 TR-210W・E, DC 24V 2線式の場合..... | 4 |
| 5.1.2 TR-210W・E, AC 電源方式の場合..... | 4 |
| 5.2 出力調整と確認..... | 5 |
| 5.2.1 出力の調整..... | 5 |
| 5.2.1.1 防水密閉(非防爆)TR-210W タイプの場合..... | 5 |
| 5.2.1.2 耐圧防爆タイプ TR-210E タイプの場合..... | 6 |
| 5.2.2 出力の確認..... | 7 |
| 6. 保守..... | 8 |
| 6.1 一般的保守施行と周期..... | 8 |
| 6.2 トラブルシューティング..... | 8 |
| 6.3 予備品..... | 8 |

はじめにお読みください

このたびは弊社製品をご採用いただき、まことにありがとうございます。

この取扱説明書には本製品の設置方法、取扱い上の注意事項等が記載されていますので、ご使用前に必ずご一読ください。

■ 本書で使用しているマークについて

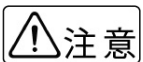
本書は、弊社製品のご使用に際しお客様にご注意いただきたい内容について記載しています。

この記載内容は弊社全製品に共通する事項となります。

次の表示の区分は、表示内容を守らずに誤って使用をした場合に生じる危害や損害の程度を説明しています。



この表示は、取り扱いを誤った場合に「死亡または重傷を負う可能性が想定される」内容です。



この表示は、取り扱いを誤った場合に「軽傷を負う可能性または物的損害の発生が想定される」内容です。

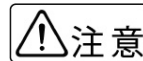


弊社製品を安全かつ正しくご使用いただくための内容です。

■ 一般的な注意事項



- 製品は工業計器としての用途にのみ使用し、その他の用途には使用しないでください。
- 製品は工業計器として最適な品質管理のもとに製造、調整、検査を行い納入しております。みだりに改造や変更を行うと本来の性能を発揮できないばかりか、不具合や事故の原因となります。改造や変更は絶対に行わないでください。改造や変更の必要がある場合は弊社までご連絡ください。
- 仕様書に記載された仕様範囲内での使用を厳守してください。この範囲を超えた条件での使用は故障、破損の原因となります。
- 設置作業の際は必ず安全靴、手袋、保護メガネなどの防護手段を講じてください。
- プロセスへの設置・接続の際は必要に応じてプラントあるいは装置の停止を行ってください。
- 重量の大きな製品の設置は落下による人体・器物などへの損傷または過大な衝撃、破損などが生じないように吊下方法を含めた安全措置を講じてください。また、製品設置箇所では必要に応じて配管サポート等の処置を行ってください。



- 製品の運搬は納入時の梱包状態で行ってください。運搬作業時は製品の落下による人体・器物などへの損傷または過大な衝撃による破損などが生じないように安全措置を講じてください。
- 開梱後、製品の中には、水、埃、砂などを入れないでください。
- プロセスへの設置・接続に必要な締結部品のボルト、ナット、ガスケット（パッキン）は、原則としてお客様の所掌となります。圧力、温度などの仕様や耐食性を確認して適切なものを選定してください。
- プロセスへの設置・接続の際は、接続継手の規格・寸法合わせが正しいか確認し、接続配管との偏芯、フランジの倒れがないように設置してください。正しく行われない場合は製品の故障、誤動作、破損などの原因となります。



注記

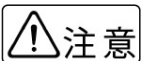
- 保管の際は納入時の梱包状態で保管してください。保管の環境については本書を参照ください。
- 設置後、製品を「足場」として使用するなど、荷重を掛けないでください。故障、破損の原因となります。
- 製品に貼付されているラベルに表示されている注意事項は、必ず守ってください。
- 製品は最適な品質管理のもとに製造、調整、検査を行い納入しておりますが、不測の要因で故障が発生する可能性もあります。運転・安全上の重大な問題が発生するプロセスにおいては、万が一に備えて同様な機能を果たす機器を併設、二重化を行うなど、より一層の安全性の確保を推奨します。

■ 電気的接続について



警告

- 電気配線（結線）に際しては仕様書、本書などに記載されている内容を確認のうえ、正しく配線（結線）してください。誤配線（結線）は機器の故障の原因となるばかりでなく、事故の原因となることがあります。また、配線（結線）作業の際は電源が遮断されていることを確認し感電に注意してください。
- 電源を接続する製品の場合は、仕様書、本書を参照して電圧および消費電力を確認して適合する電源を接続してください。適合する電源以外の電圧の電源に接続した場合、機器の破損や作動の不具合、事故につながる恐れがあります。
- 通電中は、感電事故防止のため内部の機器には絶対に触れないでください。



注意

- 設置工事から電気配線作業完了にいたる間、雨水などが製品内に入らないよう注意してください。また、配線完了後は遅滞なく正しく防水措置を実施してください。

■ 材質について



注意

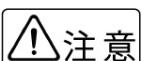
- 材質の指定がない場合には使用条件・運転条件から最適な材質選定に努めておりますが、実際のプロセスにおける使用条件・運転条件につきましては知見できないこともあります。最終的な材質の決定および耐食性や適合性の確認はお客様の責任で行ってください。製品の材質は仕様書に記載されています。

■ ガラス、樹脂を使用している製品について



警告

- 製品の接液部または測定部、表示部の材質にガラス、樹脂を使用している場合、過度の加圧、温度衝撃、急激な流体の流入の衝撃圧などによりガラス、樹脂が破損する場合があります。万が一破損した場合、ガラス、樹脂などの破片が飛散するなどして二次災害および作業者に危険が及ぶ恐れがあります。破損の原因となるような運転条件にならないように注意してください。また、飛散防止の措置を行ってください。



注意

- 運搬、保管および運転に際しては、ガラス部、樹脂部に機械的衝撃を与えないように注意してください。
- ガラスはアルカリ系溶剤で侵食されます。アルカリ系溶剤は使用しないでください。
- 樹脂は溶剤系の液体で破損することがあります。仕様書、本書などに記載されている流体以外には使用しないでください。
- 樹脂は使用環境により劣化が早まる場合があります。設置ならびに運転にあたっては、樹脂の耐食性、紫外線耐性などの耐環境性に考慮してください。

■ ガラス管・樹脂管面積流量計の使用について

ガラス管・樹脂管面積流量計は以下の事項に配慮して使用してください。



- 以下の流体条件および使用環境では、ガラス管・樹脂管面積流量計は不適ですので設置しないでください。
 - ・衝撃圧力がある、あるいは衝撃圧力が予想されるプロセス
 - ・万が一ガラス管/樹脂管が破損した場合、二次的な災害が予想されるプロセス
 - －毒性（刺激性、麻酔性などを含む）のある流体
 - －引火性のある流体
 - －爆発性のある流体
 - ・ガラスが破損した時にガラス片が飛散し、人身事故などが考えられる場合
 - ・設置場所が、外部からの飛散してきた異物などでガラスの破損が考えられる場合
 - ・運転が ON/OFF 運転で、フロートが急上昇し、その衝撃でガラスが破損すると考えられる場合
 - ・流量計に温度衝撃（急冷/急騰）が加わる、あるいは温度衝撃が予想されるプロセス



- 接液部または測定部にガラスおよび樹脂を使用している製品において、運転停止に伴い流れが停止して測定液体が測定管内に残留した場合、周囲温度が氷点下になると液体が凍結してガラス、樹脂を破損する恐れがあります。（一般的には冬期に運転停止して液抜きをしないなど）運転停止中に測定液体が凍結する恐れがある場合は、液体を完全に抜き取ってください。
- 樹脂は一般的に金属に比較して機械強度が低く、取扱いには注意が必要です。設置の際は接続配管・継手の寸法違い、偏芯、過大な締結トルクでねじ込むことなどによる機械的応力が加わらないよう注意してください。

■ 防爆仕様で納入された製品について



- 該当する法規・規則・指針に適合した配線、接地工事を確実に実施してください。また、構造の改造、電気回路の変更などは法令違反であり規則・指針に適合しなくなるので絶対に行わないでください。保守・点検については法令・規則・指針に従い、作業を実施してください。



- 製品の防爆等級は仕様書、製品の銘板に記載されています。対象ガスおよび設置場所が防爆関連法規・規則・指針に準拠するか確認してください。

■ 保守、点検について



- 製品を保守、点検などでプロセスから取外す際は、測定対象の危険性・毒性に留意して作業を行ってください。関連する配管・機器類からの漏れおよび残留などにより人体・機器類への損傷が生じないように注意してください。
- 電気を使用している製品では感電事故防止のため、電源が遮断されていることを確認してください。



- 製品の保守、点検については使用条件・運転条件などによりその周期、内容が異なります。本書を参照の上、お客様にて実際の運転状況を確認して判断してください。

1. 適用範囲

TR-210□タンクゲージ用アナログ電流発信器は、FT-1□□□フロート式タンクゲージまたはFP-1□□□パイプガイドフロート式タンクゲージに取り付けて、液面値を DC4~20mA の電流信号として出力するものです。

2. 製品概要、動作原理、基本構成

2.1 製品概要

TR-210□タンクゲージ用アナログ電流発信器は、タンクゲージのメカニカルな回転角度を電流信号に変換し出力するものです。

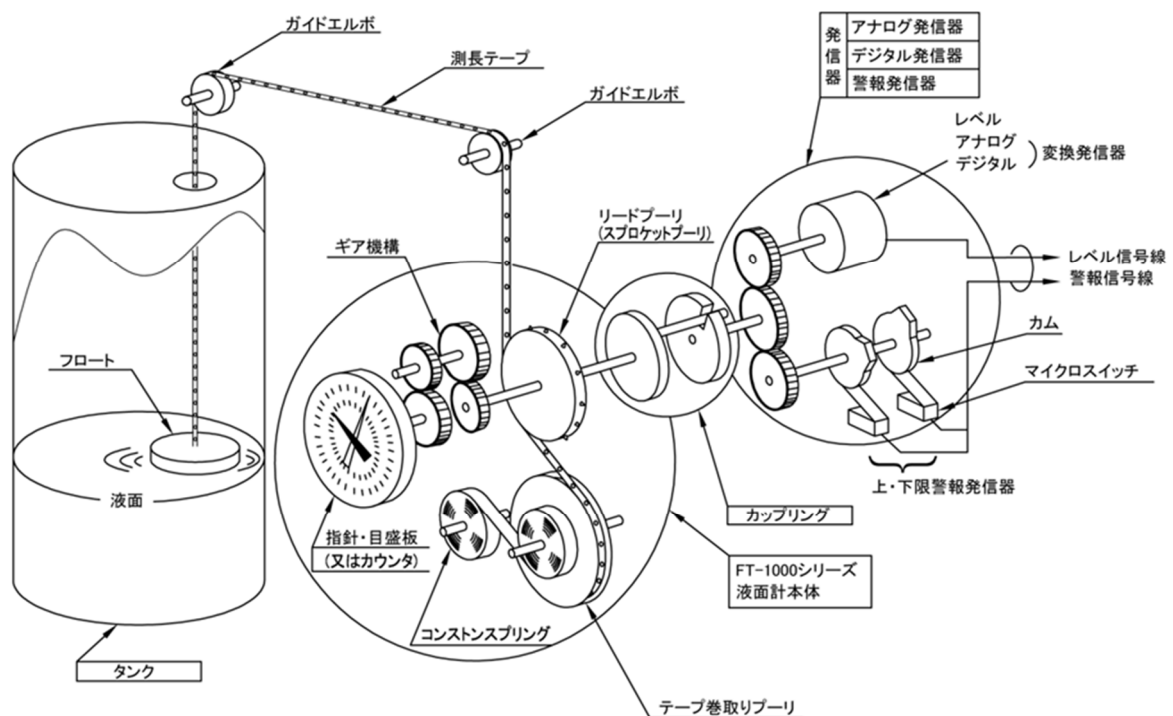
液面高さを液面計スパンに対して DC4~20mA で 2 線式伝送しますので、遠隔で液面高さを監視することができます。

2.2 動作原理

タンクゲージのフロートの動きは、テープに伝達されたスプロケットプーリを回転させます。

このスプロケットプーリの回転角度(回転数)はテープの走行長さ、すなわち液面の変化に対応しています。

TR-210□タンクゲージ用アナログ電流発信器は、このスプロケットプーリに機械的に接続して、回転角度(回転数)を電流信号に変換し出力するものです。

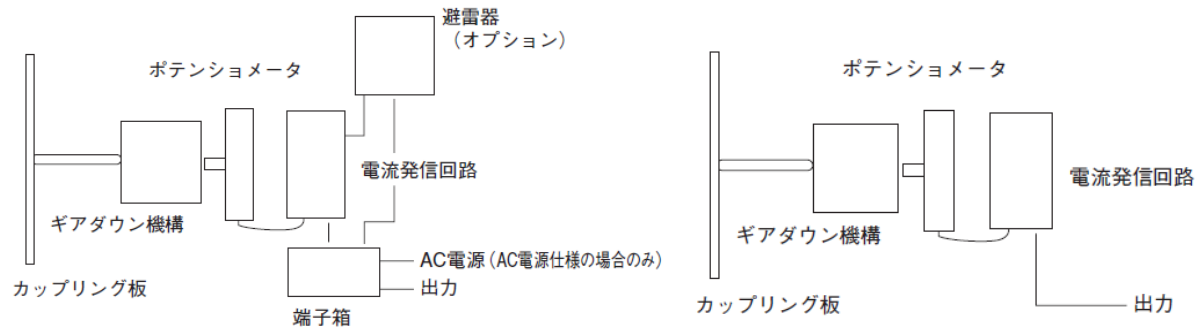


TR-210□タンクゲージ用アナログ電流発信器作動原理図

2.3 基本構成

防水密閉(非防爆)タイプ TR-210W□および耐圧防爆タイプ TR-210E□の構成は：

- * ギアダウン機構
- * ポテンシオメータ
- * 電流発信回路
- * 接続端子・端子箱
- * 電源回路(AC 電源タイプのみ)



TR-210W□および TR-210E□ブロック図

TR-210EX ブロック図

内容各種仕様は下記の通りです。

液面計スプロケットプーリ 1 回転当たりの液面変化 300mm

ポテンシオメータ仕様

形式：株式会社緑測器 CP-6 全抵抗 0~2kΩ

使用電流発信器と許可負荷抵抗

| 形式コード | 供給電圧 | R / I 変換器の形式 | 許容負荷抵抗 |
|---|--------|---------------|--------|
| TR-210W-□ ↑ B : 有 C : 無 ケーブルグラウンドの有無 | DC24V | PF-030 | 500Ω |
| | AC100V | PM(エム・システム技研) | 750Ω |
| TR-210EX | DC24V | PF-030 | 500Ω |
| TR-210E-□ ↑ B : 有 C : 無 ケーブルグラウンドの有無 | AC100V | PM(エム・システム技研) | 750Ω |

防爆形式選定

| 形式コード | 供給電圧 | 等級 | 認定番号 |
|---|--------|------------|-------------------|
| TR-210EX | DC24V | Exd II CT6 | 第 TC16561 号(TIIS) |
| TR-210E-□ ↑ B : 有 C : 無 ケーブルグラウンドの有無 | AC100V | d2G4 | 第 T23669 号(TIIS) |

3. 形式コード

本器の形式コード表記は、下記の通りです。

TR-210EX

耐圧防爆構造

TR-210W-□



B ケーブルグラウンド有

C ケーブルグラウンド無 TR-10■□-□



- EX タイプは、ケーブルグラウンドも含めた状態で技術的基準により認定されています。必ず当社選定のケーブルグラウンドを使用してください。設置時は、製品の納入仕様書も参照してください。

4. 設置

4.1 液面計全体の設置(新規設置の場合)

TR-210□タンクゲージ用アナログ電流発信器は、FT-1□□□またはFP-1□□□タンクゲージに組み付けて納入されます。

当該タンクゲージの取扱説明書を参照して正しく設置・指示調整を行い、その後、配線・調整を行ってください。

4.2 電流発信器を既設のタンクゲージに追加設置する場合

既設のタンクゲージに追加設置する場合は、タンクゲージの裏蓋が発信器取り付け可能タイプであることが必要です。この『発信器取り付け可能』なタンクゲージは下記の形式で表されます。

FT-1□2□

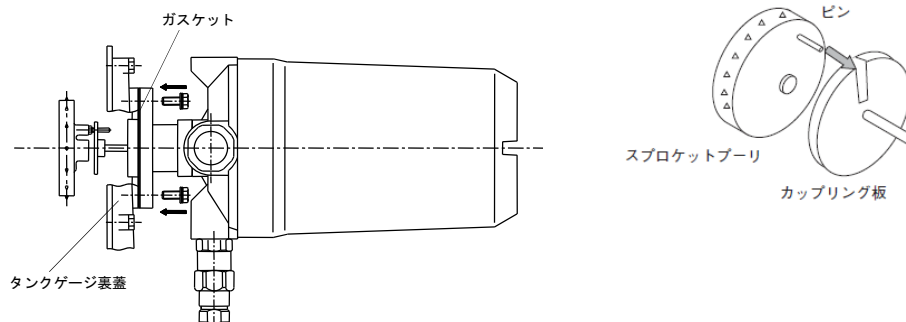
FP-1□2□

現場指示専用形に電流発信器を追加設置する場合は、タンクゲージ裏蓋を含めた一式交換が必要です。

詳細はお問い合わせください。

追加設置方法を下記に示します。

- 1) 発信器接続部カバーを外します。
- 2) タンクゲージの裏蓋の発信器取り付け口に発信器のカップリング板を差し込みます。この際忘れずにガスケットを挿入します。
- 3) 発信器のカップリング板のスリットにスプロケットプーリのピンを合わせて挿入します。
- 4) 発信器端子部の配線接続口が下を向くようにし、付属のボルトを使用して取り付けします。
- 5) 対辺 17mm のスパナ(M10 ボルト)を使用して均等に締め付けます。
- 6) 発信器接続部カバーを取り付けます。

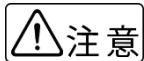


5. 配線・調整

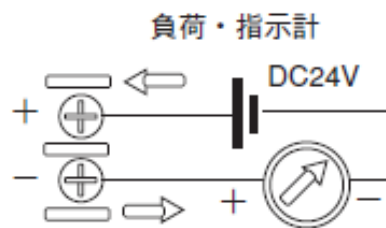
5.1 配線

5.1.1 TR-210W・E, DC 24V 2線式の場合

- 1) 配線接続口は標準で G1/2 ネジです。ご指定によりこの他のネジの場合もあります。納入仕様書を確認してください。
- 2) 下図を参照して結線を行います。
- 3) 端子ネジは、防水密閉形 TR-210W では M3.5、耐圧防爆形 TR-210E では M4 です。圧着端子などを用いて確実に結線してください。



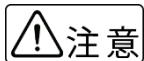
- 耐圧防爆の製品については、所定の防爆規則に適した配線工事を実施してください。
- 配線完了後は防水措置を施し、雨水などの浸入を防止してください。
- 電源電圧・負荷抵抗は、納入仕様書の所定範囲内としてください。



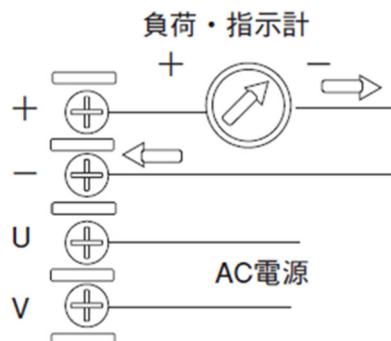
標準端子配置図

5.1.2 TR-210W・E, AC電源方式の場合

- 1) 配線接続口は標準で G1/2 ネジです。ご指定によりこの他のネジの場合もあります。納入仕様書で確認してください。信号ラインと電源ラインは別ケーブルとし、別の配線接続口を使用してください。
- 2) 下図を参照して結線を行います。
- 3) 端子ネジは、防水密閉形 TR-210W では M3.5、耐圧防爆形 TR-210E では M4 です。圧着端子などを用いて確実に結線してください。



- 耐圧防爆の製品については、所定の防爆規則に適した配線工事を実施してください。
- 配線完了後、適切な防水措置を行い端子箱への雨水などの浸入を防止してください。
- 電源電圧・負荷抵抗は、納入仕様書の所定範囲内としてください。



標準端子配置図

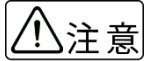
5.2 出力調整と確認

5.2.1 出力の調整

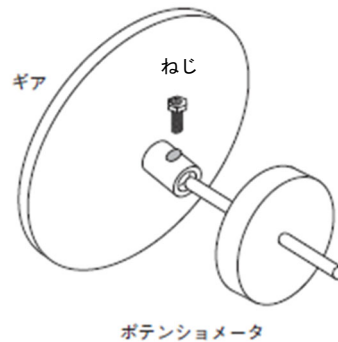
5.2.1.1 防水密閉(非防爆)TR-210Wタイプの場合

粗調整

- 1) ギアダウン機構とポテンシオメータとのカップリングのビスを緩め、ポテンシオメータの回転を自由にし、ポテンシオメータを現場指示に対応した出力とします。

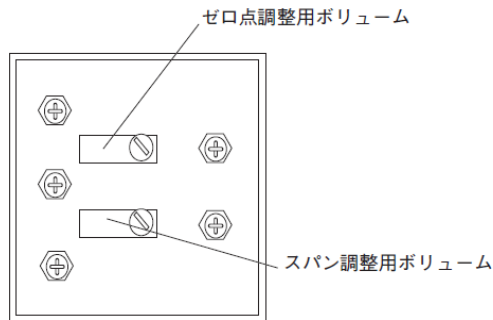


- この際ポテンシオメータの抵抗変化が液面変化のフルスパンにわたって連続的に変化し、ポテンシオメータの抵抗変化の切れ目に入らないことを確認してください。
- 2) おおよその出力調整ができれば、カップリングのビスを締めて固定します。



微調整

- 1) 電流発信器ユニット PM2W 上にゼロとスパンの調整点があります。
- 2) タンクゲージの巻き上げ機構を使用して、フロートをゼロ点位置からフルスパン位置まで移動してそれぞれの出力を調整します。フロートの巻き上げ方法については、該当するタンクゲージの取扱説明書を参照してください。



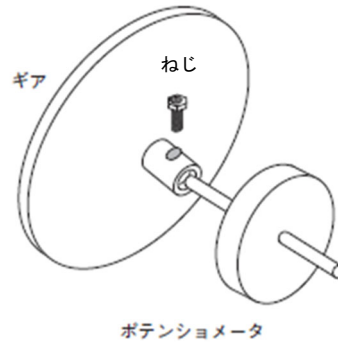
5.2.1.2 耐圧防爆タイプ TR-210Eタイプの場合

粗調整

- 1) ギアダウン機構とポテンシオメータとのカップリングのビスを緩め、ポテンシオメータの回転を自由にし、ポテンシオメータを回し現場指示に対応した出力とします。

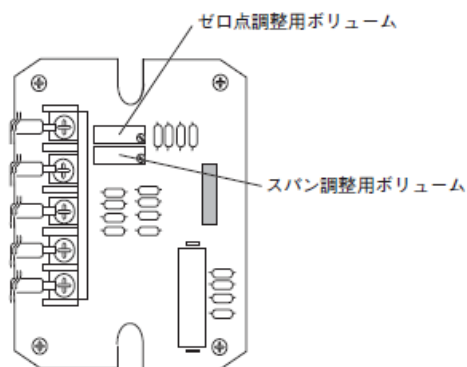


- この際ポテンシオメータの抵抗変化が液面変化のフルスパンにわたって連続的に変化し、ポテンシオメータの抵抗変化の切れ目に入らないことを確認してください。
- 2) おおよその出力調整ができたなら、カップリングのビスを締めて固定します。



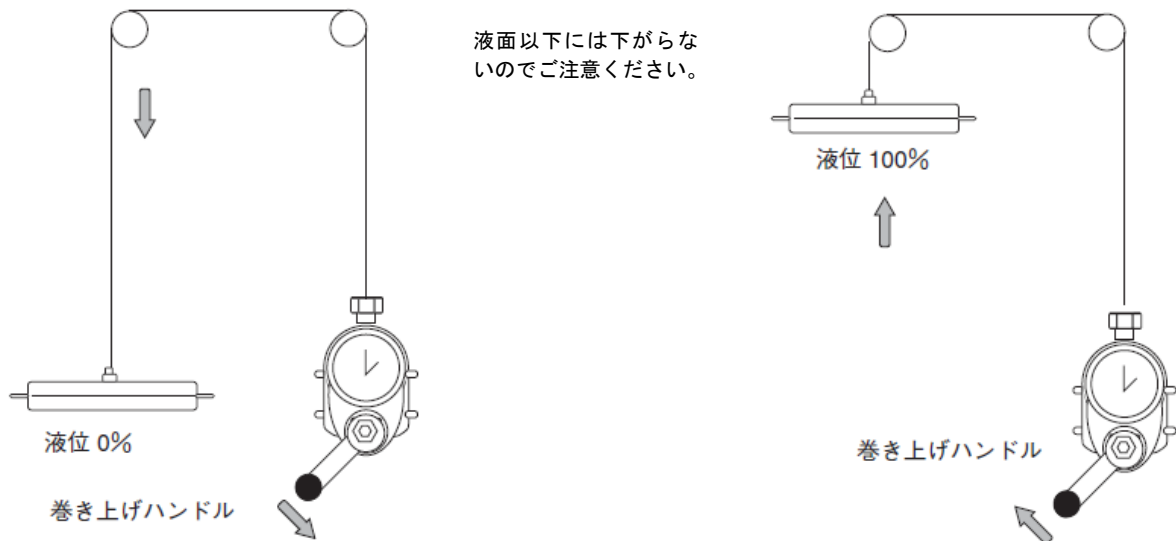
微調整

- 1) 電流発信器ユニット PF-030 上にゼロとスパンの調整点があります。
- 2) タンクゲージの巻き上げ機構を使用して、フロートをゼロ点位置からフルスパン位置まで移動してそれぞれの出力を調整します。フロートの巻き上げ方法については、該当するタンクゲージの取扱説明書を参照してください。



5.2.2 出力の確認

- 1) タンクゲージの巻き上げ機構を使用して、フロートを移動して指針(カウンタ)の表示と出力の関係を確認します。
(フロートの巻き上げ方法については、該当するタンクゲージの取扱説明書を参照してください。)



- 2) 出力に問題がある場合は、『5.2.1. 出力の調整』を参照し再調整を行ってください。

6. 保守

6.1 一般的保守施行と周期

| 保守事項 | 方法 | 推奨周期 |
|------------------|----------|------|
| 端子箱への浸水、火気の有無の確認 | 目視 | 12ヶ月 |
| 端子の緩みの確認 | 目視 | 12ヶ月 |
| 発信出力の確認 | 現場指示との比較 | 12ヶ月 |

6.2 トラブルシューティング

トラブルの症状、推定原因および対策を下表に示します。

| 症状 | 推定原因 | 対策 |
|--------------|------------------------------------|-----------------------------------|
| 出力なし | ①端子外れ ②ケーブル断線 ③内部電気部品故障 | ①再結線 ②ケーブル交換・修理 ③電気部品交換、再調整 |
| 現場指示と発信出力の相違 | ①カップリング外れ ②電氣的調整ずれ ③内部電気部品故障 | ①点検・修正 ②再調整 ③電気部品交換、再調整 |

6.3 予備品

予備品が必要な場合は該当製品の弊社製造番号と部品名称をご連絡ください。

該当製造の弊社製造番号は製品銘柄板に記載されています。

製造番号例 L16-12345-6

■ サービスネット

製品の不具合などの際は弊社営業担当か、弊社営業所までご連絡ください。

営業所については弊社ホームページをご覧ください。

■ 製品保証

弊社ホームページをご覧ください。