



MASSMAX[®]

3400R シリーズ [変換部形式：MMC400R 共通]

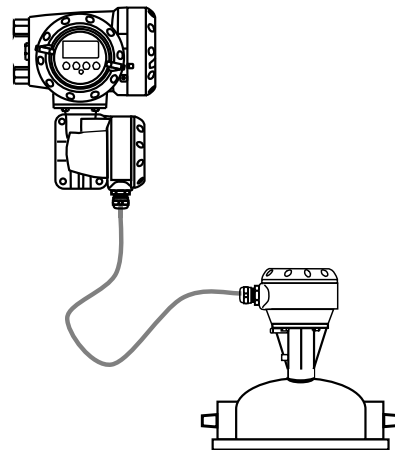
コリオリ質量流量計

IM-F2212-J01

取扱説明書



MMM3400RC (一体形)



MMS3000RF / MMC400RF (分離形)

MASSMAX® コリオリ質量流量計

3400R シリーズ

目次

はじめにお読みください

■ 本書で使用しているマークについて	I
■ 一般的な注意事項	I
■ 電氣的接続について	II
■ 材質について	II
■ ガラス、樹脂を使用している製品について	II
■ ガラス管・樹脂管面積流量計の使用について	III
■ 防爆仕様で納入された製品について	III
■ 保守、点検について	III
1. 受入および保管について	1
1.1 受入	1
1.2 保管	1
2. 設置	2
2.1 設置場所の選定	2
2.2 配管上の取り付け位置	2
2.2.1 取り付け位置と向きについて	2
2.3 運搬と取り付け	8
2.3.1 注意事項	8
2.3.2 継ぎ手接続形（標準）の配管取り付け	9
2.3.3 取り付け配管のチェック	9
2.3.4 フランジ接続形の取り付け方法	10
2.3.5 分離形変換器の設置要領	11
2.3.6 保温方法	12
2.3.7 使用温度と圧力について	13
2.4 接地	14
2.5 配線	15
2.5.1 配線上の注意	15
2.5.2 端子配置	17
2.5.3 電源の結線	19
2.5.4 電流出力の結線	19
2.5.5 パルス出力の結線	20
2.5.6 状態出力の結線	21
2.5.7 コントロール入力の結線	21
2.5.8 分離形センサケーブルの結線	21
2.6 表示器の取り付け方向の変更	23
2.6.1 水平／垂直取り付けの変更	23
2.6.2 流れ方向の変更	24

3. 各部の名称および機能	26
3.1 変換部表示パネル	26
3.2 表示器	26
3.2.1 測定モード（流量測定時）	27
3.3 赤外線センサのタッチ操作方法	28
4 運転	29
4.1 運転準備	29
4.1.1 電源投入前の確認事項	29
4.1.2 検出部通液とゼロ点調整の準備	29
4.2 運転	30
4.2.1 通電	30
4.2.2 ゼロ調整	30
4.2.3 積算表示のリセット	32
4.2.4 運転	33
4.2.5 密度校正	33
5. データ設定	37
5.1 設定の概要	37
5.1.1 設定手順	39
5.1.2 設定キー操作の例	43
5.1.3 設定項目一覧	44
5.2 設定例	49
5.2.1 電流出力（DC4-20mA）の設定	49
5.2.2 電流出力のローカットオフ設定例	50
5.2.3 電流出力の時定数設定	51
5.2.4 表示内容の設定	52
5.2.5 瞬時流量表示のローカットオフ設定	53
5.2.6 瞬時流量表示の時定数設定	54
5.2.7 瞬時流量表示の表示フォーマット設定	55
5.2.8 トレンドグラフ表示の縦軸レンジ設定	56
5.2.9 トレンドグラフ表示の横軸スケール設定	57
5.2.10 瞬時流量の他積算値以外の同時表示の設定	58
5.2.11 優先表示の変更	59
5.2.12 パルス出力（pulse output）の設定	60
5.2.13 パルス出力のローカットオフ設定	61
5.2.14 状態出力の設定	62
5.2.15 警報出力の設定	64
5.2.16 コントロール入力の設定	67
5.2.17 正逆両方向出力の設定	70
5.3 機能テスト（模擬出力）	74
5.3.1 質量流量の模擬出力	75
5.3.2 密度の模擬出力	77
5.3.3 電流出力の模擬出力	79
5.3.4 パルス出力の模擬出力	82
5.3.5 周波数パルス出力の模擬出力	84
5.3.6 状態出力の模擬出力	86
5.3.7 警報出力の模擬出力	88
5.4 エラー表示	90
5.4.1 エラー内容および対処	90

5.4.2 エラーリセットの方法.....	96
6. 保守	97
6.1 日常点検.....	97
6.2 トラブルシューティング.....	98

はじめにお読みください

このたびは弊社製品をご採用いただき、まことにありがとうございます。

この取扱説明書には本製品の設置方法、取扱い上の注意事項等が記載されていますので、ご使用前に必ずご一読ください。

■ 本書で使用しているマークについて

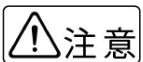
本書は、弊社製品のご使用に際しお客様にご注意いただきたい内容について記載しています。

この記載内容は弊社全製品に共通する事項となります。

次の表示の区分は、表示内容を守らずに誤って使用をした場合に生じる危害や損害の程度を説明しています。



この表示は、取り扱いを誤った場合に「死亡または重傷を負う可能性が想定される」内容です。



この表示は、取り扱いを誤った場合に「軽傷を負う可能性または物的損害の発生が想定される」内容です。



弊社製品を安全かつ正しくご使用いただくための内容です。

■ 一般的な注意事項



- 製品は工業計器としての用途にのみ使用し、その他の用途には使用しないでください。
- 製品は工業計器として最適な品質管理のもとに製造、調整、検査を行い納入しております。みだりに改造や変更を行うと本来の性能を発揮できないばかりか、不具合や事故の原因となります。改造や変更は絶対に行わないでください。改造や変更の必要がある場合は弊社までご連絡ください。
- 仕様書に記載された仕様範囲内での使用を厳守してください。この範囲を超えた条件での使用は故障、破損の原因となります。
- 設置作業の際は必ず安全靴、手袋、保護メガネなどの防護手段を講じてください。
- プロセスへの設置・接続の際は必要に応じてプラントあるいは装置の停止を行ってください。
- 重量の大きな製品の設置は落下による人体・器物などへの損傷または過大な衝撃、破損などが生じないように吊下方法を含めた安全措置を講じてください。また、製品設置箇所では必要に応じて配管サポート等の処置を行ってください。



- 製品の運搬は納入時の梱包状態で行ってください。運搬作業時は製品の落下による人体・器物などへの損傷または過大な衝撃による破損などが生じないように安全措置を講じてください。
- 開梱後、製品の中には、水、埃、砂などを入れないでください。
- プロセスへの設置・接続に必要な締結部品のボルト、ナット、ガスケット（パッキン）は、原則としてお客様の所掌となります。圧力、温度などの仕様や耐食性を確認して適切なものを選定してください。
- プロセスへの設置・接続の際は、接続継手の規格・寸法合わせが正しいか確認し、接続配管との偏芯、フランジの倒れがないように設置してください。正しく行われない場合は製品の故障、誤動作、破損などの原因となります。



注記

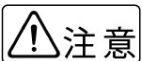
- 保管の際は納入時の梱包状態で保管してください。保管の環境については本書を参照ください。
- 設置後、製品を「足場」として使用するなど、荷重を掛けないでください。故障、破損の原因となります。
- 製品に貼付されているラベルに表示されている注意事項は、必ず守ってください。
- 製品は最適な品質管理のもとに製造、調整、検査を行い納入しておりますが、不測の要因で故障が発生する可能性もあります。運転・安全上の重大な問題が発生するプロセスにおいては、万が一に備えて同様な機能を果たす機器を併設、二重化を行うなど、より一層の安全性の確保を推奨します。

■ 電気的接続について



警告

- 電気配線（結線）に際しては仕様書、本書などに記載されている内容を確認のうえ、正しく配線（結線）してください。誤配線（結線）は機器の故障の原因となるばかりでなく、事故の原因となることがあります。また、配線（結線）作業の際は電源が遮断されていることを確認し感電に注意してください。
- 電源を接続する製品の場合は、仕様書、本書を参照して電圧および消費電力を確認して適合する電源を接続してください。適合する電源以外の電圧の電源に接続した場合、機器の破損や作動の不具合、事故につながる恐れがあります。
- 通電中は、感電事故防止のため内部の機器には絶対に触れないでください。



注意

- 設置工事から電気配線作業完了にいたる間、雨水などが製品内に入らないよう注意してください。また、配線完了後は遅滞なく正しく防水措置を実施してください。

■ 材質について



注意

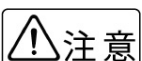
- 材質の指定がない場合には使用条件・運転条件から最適な材質選定に努めておりますが、実際のプロセスにおける使用条件・運転条件につきましては知見できないこともあります。最終的な材質の決定および耐食性や適合性の確認はお客様の責任で行ってください。製品の材質は仕様書に記載されています。

■ ガラス、樹脂を使用している製品について



警告

- 製品の接液部または測定部、表示部の材質にガラス、樹脂を使用している場合、過度の加圧、温度衝撃、急激な流体の流入の衝撃圧などによりガラス、樹脂が破損する場合があります。万が一破損した場合、ガラス、樹脂などの破片が飛散するなどして二次災害および作業者に危険が及ぶ恐れがあります。破損の原因となるような運転条件にならないように注意してください。また、飛散防止の措置を行ってください。



注意

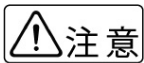
- 運搬、保管および運転に際しては、ガラス部、樹脂部に機械的衝撃を与えないように注意してください。
- ガラスはアルカリ系溶剤で侵食されます。アルカリ系溶剤は使用しないでください。
- 樹脂は溶剤系の液体で破損することがあります。仕様書、本書などに記載されている流体以外には使用しないでください。
- 樹脂は使用環境により劣化が早まる場合があります。設置ならびに運転にあたっては、樹脂の耐食性、紫外線耐性などの耐環境性に考慮してください。

■ ガラス管・樹脂管面積流量計の使用について

ガラス管・樹脂管面積流量計は以下の事項に配慮して使用してください。



- 以下の流体条件および使用環境では、ガラス管・樹脂管面積流量計は不適ですので設置しないでください。
 - ・衝撃圧力がある、あるいは衝撃圧力が予想されるプロセス
 - ・万が一ガラス管/樹脂管が破損した場合、二次的な災害が予想されるプロセス
 - －毒性（刺激性、麻酔性などを含む）のある流体
 - －引火性のある流体
 - －爆発性のある流体
 - ・ガラスが破損した時にガラス片が飛散し、人身事故などが考えられる場合
 - ・設置場所が、外部からの飛散してきた異物などでガラスの破損が考えられる場合
 - ・運転が ON/OFF 運転で、フロートが急上昇し、その衝撃でガラスが破損すると考えられる場合
 - ・流量計に温度衝撃（急冷/急騰）が加わる、あるいは温度衝撃が予想されるプロセス



- 接液部または測定部にガラスおよび樹脂を使用している製品において、運転停止に伴い流れが停止して測定液体が測定管内に残留した場合、周囲温度が氷点下になると液体が凍結してガラス、樹脂を破損する恐れがあります。（一般的には冬期に運転停止して液抜きをしないなど）運転停止中に測定液体が凍結する恐れがある場合は、液体を完全に抜き取ってください。
- 樹脂は一般的に金属に比較して機械強度が低く、取扱いには注意が必要です。設置の際は接続配管・継手の寸法違い、偏芯、過大な締結トルクでねじ込むことなどによる機械的応力が加わらないよう注意してください。

■ 防爆仕様で納入された製品について



- 該当する法規・規則・指針に適合した配線、接地工事を確実に実施してください。また、構造の改造、電気回路の変更などは法令違反であり規則・指針に適合しなくなるので絶対に行わないでください。保守・点検については法令・規則・指針に従い、作業を実施してください。



- 製品の防爆等級は仕様書、製品の銘板に記載されています。対象ガスおよび設置場所が防爆関連法規・規則・指針に準拠するか確認してください。

■ 保守、点検について



- 製品を保守、点検などでプロセスから取外す際は、測定対象の危険性・毒性に留意して作業を行ってください。関連する配管・機器類からの漏れおよび残留などにより人体・機器類への損傷が生じないように注意してください。
- 電気を使用している製品では感電事故防止のため、電源が遮断されていることを確認してください。



- 製品の保守、点検については使用条件・運転条件などによりその周期、内容が異なります。本書を参照の上、お客様にて実際の運転状況を確認して判断してください。

1. 受入および保管について

1.1 受入

本品は次の内容にて納入されます。

- ・ コリオリ質量流量計
- ・ 設定データシート (1枚)
- ・ 取扱説明書 (1冊) (本書)

※防爆品の場合は、別冊 MASSMAX 防爆形質量流量計 (MMM□400RC-J Ex) 取扱説明書を同梱

製品受領後ご注文内容に合わせて、内容・数量をご確認ください。

万一、内容の相違や不足のあった場合はお買い求め先へご連絡ください。

なお、配管用の継ぎ手・ボルト・ナット・ガスケット、配線用ケーブル等はお客様にてご用意ください。

1.2 保管

本品を保管する場合は、以下に示す条件の場所に保管してください。

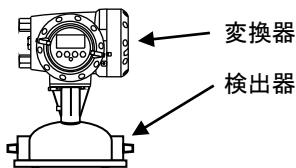
- ・ 雨や水のかからない場所
- ・ 温度が $-50\sim+70^{\circ}\text{C}$ 、湿度が80%RH以下の風通しのよい場所
- ・ 振動の少ない場所
- ・ 腐食性ガスの少ない場所

MASSMAX 3400 シリーズは一体形の MMM3400C と分離形の MMS3000F があります。

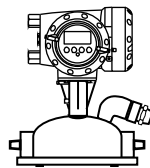
また検出器は高圧用のパースティングディスク付きや保温用のジャケットタイプも用意しています。

接続継ぎ手は NPT1/4 ネジ (本体側オネジ/相手側はメネジ) が標準ですが、フランジ接続もあります。

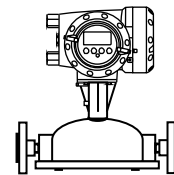
寸法その他詳細仕様についてはテクニカルガイダンスまたは納入仕様書を参照してください。



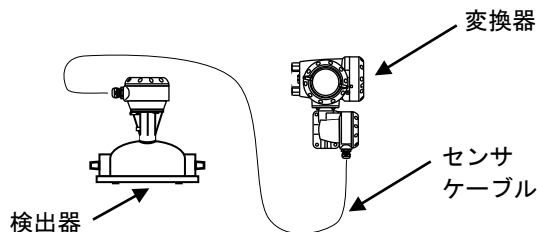
MMM3400C (一体形)
検出器と変換器が合体した一体形
接続継ぎ手 NPT1/4 (標準)



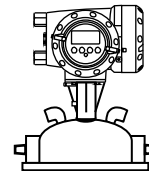
MMM3400C
パースティングディスク付き
(圧力 3MPa 以上の高圧用
: オプション)



MMM3400C
フランジ接続 (オプション)



MMS3000F 検出器/MMC400F 変換器
(分離形・オプション)



MMM3400C
ヒーティングジャケット付き
(オプション)

2. 設置

2.1 設置場所の選定

設置場所は下記の条件を考慮して選定してください。

- 1) 周囲温度が $-25\sim+65^{\circ}\text{C}$ で、なるべく直射日光の当たらない場所
- 2) 誘導障害を受ける恐れのない場所で動力機器の近くなどは避けてください。
- 3) 振動、ほこり、腐食性ガスの少ない場所
- 4) 水没する恐れのない場所
- 5) 取り付け・配線作業や保守・点検作業が容易で、表示器の見やすい場所
- 6) 接地のとりやすい場所

なお配管振動が極度に大きい等、設置条件が劣悪なときは検出器－変換器が分かれた分離形コリオリ流量計をご検討ください。

2.2 配管上の取り付け位置

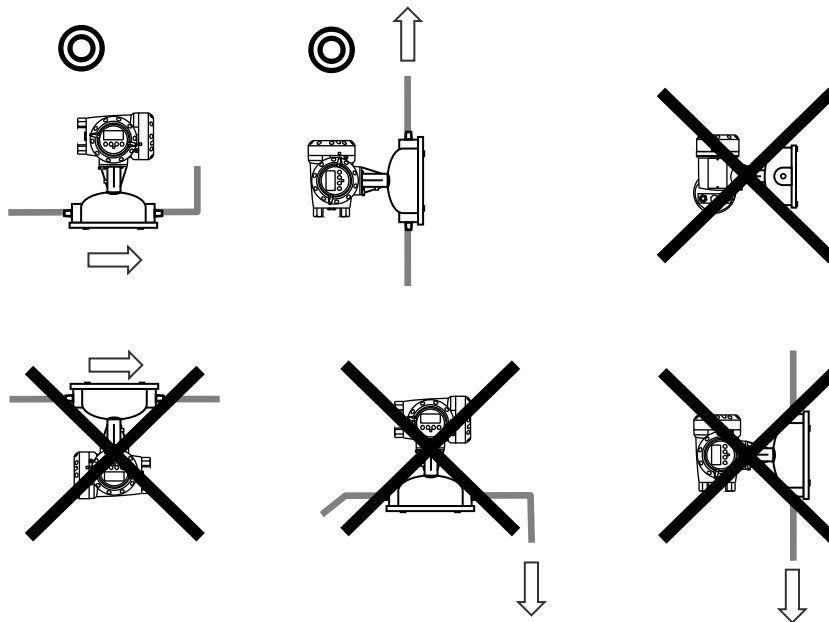
2.2.1 取り付け位置と向きについて

正しい測定を行うために、次の項目について考慮して取り付け位置の選定および取り付けを行ってください。

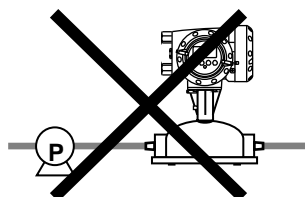
1) 測定管内が常に液体で満たされていること

水平と垂直の取り付けができます。

配管上の一番高い位置は避けてください。(気泡の混入を防止するため)
また変換器が下側になる取り付けは絶対にしないでください。



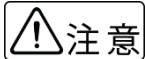
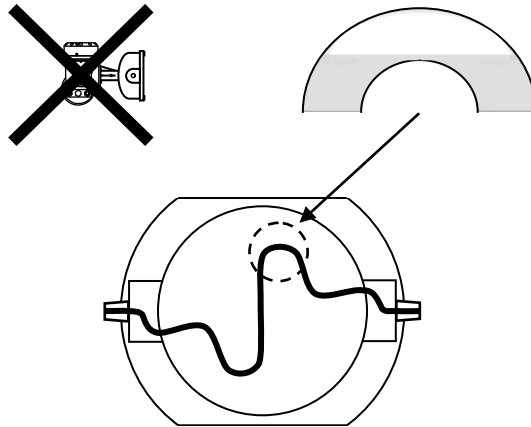
ポンプや振動を生じる物の近くに設置しないでください。





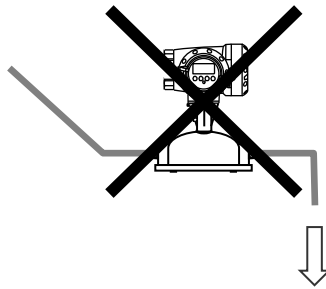
MASSMAX3400 シリーズは微量流量を測定する流量計のため構造が繊細で、流量計外部の振動に影響される場合があります。ポンプや振動を生じる物の近くに設置しないでください。
また急激な圧力変動や脈流が起きる状態での使用も避けてください。測定誤差の要因となります場合があります。

流れ方向が水平で検出器の取り付けが壁掛けになる設置はしないでください。

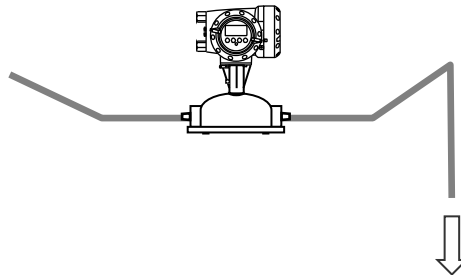


ガスや空気が測定管の上部に溜まるとセンサチューブの振動バランスが崩れ正確な流量測定が行えなくなる場合があります。

下図のように流量計下流側直後に垂直に液体が落ちるような場所への設置は避けてください。
サイホン現象の影響で測定誤差を招きます。
また空気やガス溜まりが多い配管上の一番高い場所での取り付けも避けてください。



開放配管に取り付ける場合には、配管の低い部分に設置し常時測定管内が満液状態になるようにしてください。



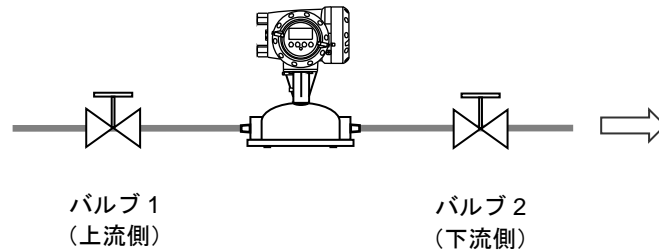
2) メンテナンスを考慮した取り付け

良好な測定精度を得るためには取り付け完了後に行うゼロ点調整を確実に行うことが重要です。
流量計前後にバルブを設置すると流れが確実に停止し、より良い状態でのゼロ点調整が可能です。

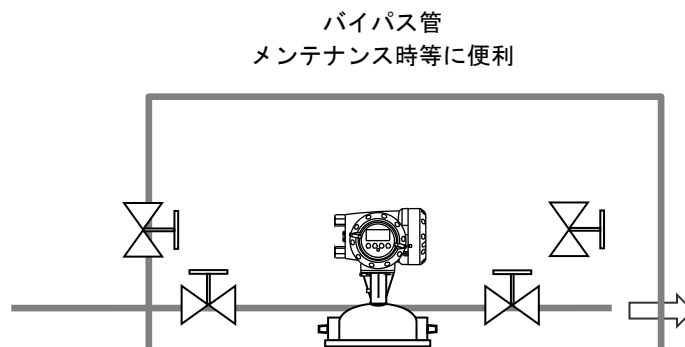


注記

設備運転中に流量の調整を行う際は流量計下流側のバルブで調整してください。
上流側のバルブで流量調整をするとキャビテーションの影響で気泡が発生し測定誤差が大きく生じる場合があります。



下図はバイパス管を設置した例です。流量計メンテナンスや交換時等設備の運転を停止されせることなく流量計の取り外しができ便利です。

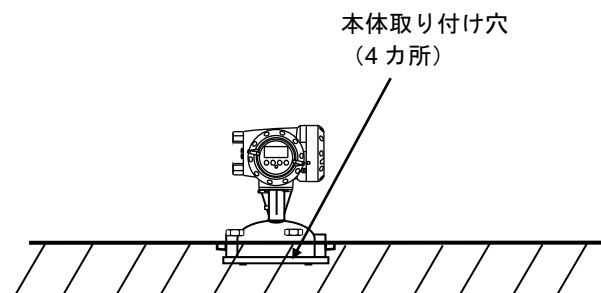


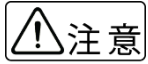
3) 直管部長さ

MASSMAX 質量流量計は測定原理上直管長を確保する必要がありません。

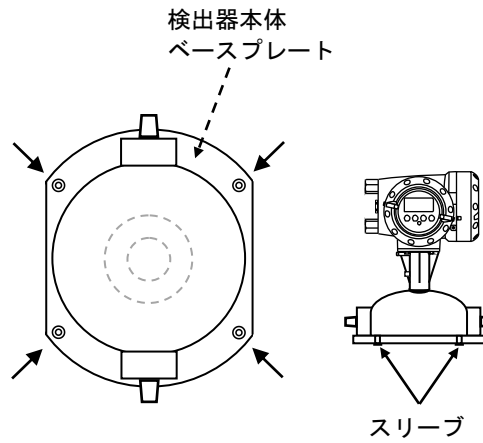
4) 支持固定と取り付け方法

3400 シリーズは微小流量を測定する計器です。
高い流量測定精度や安定性を確保するため設置固定面は頑丈な場所に取り付けてください。
検出器本体ベースプレートの取り付け穴 4 カ所を使用して取り付けてください。

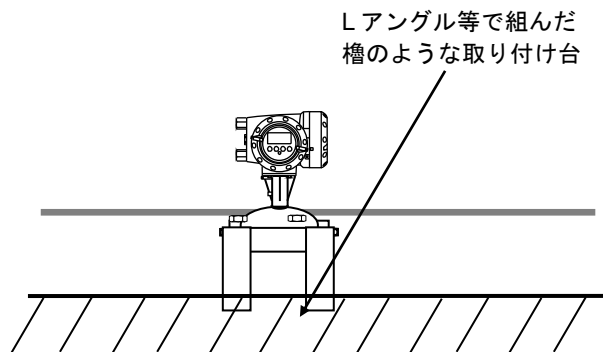




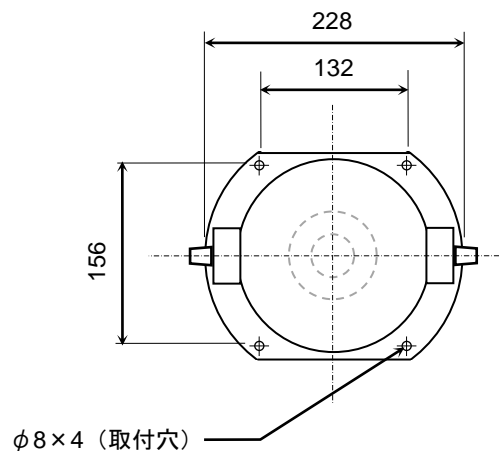
検出器本体ベースプレートの取り付け穴には予め樹脂製のスリーブが挿入されています。(4箇所)
このスリーブは取り外さずそのまま取り付け用として使用してください。
スリーブを取り外して使用するとゼロ点のズレや測定誤差が生じる原因となります。



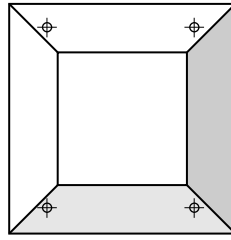
配管の都合上地面に設置できない場合は下図のような取り付け台を用意してください。



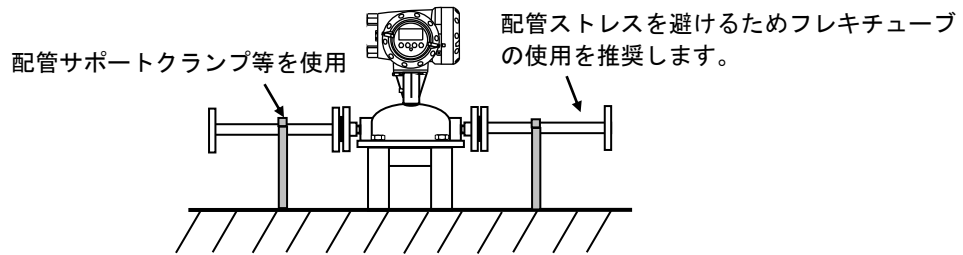
検出器本体ベースプレート取り付け穴4カ所の寸法 (上から見た図)



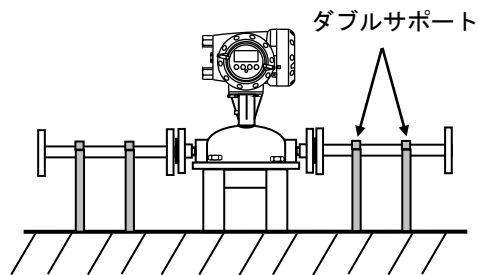
取り付け台の穴寸法は流量計と同じ。



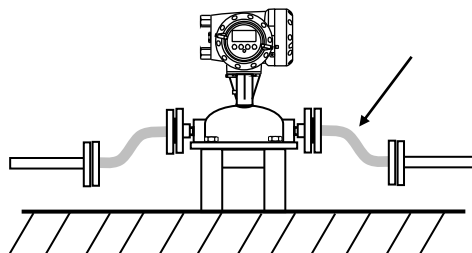
フランジ接続の場合は流量計の接続口にストレスが加わらないよう、配管サポートを必ずとってください。



また以下のようにダブルで配管サポートをすると接続口へのストレス低減がより効果的になります。

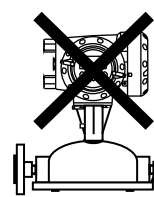


流量計の近くにポンプ等の振動源がある、または流量計の接続口に過度な配管ストレスがかかる場合はフレキシブルチューブの使用を推奨します。

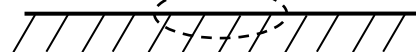


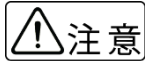
注記

フランジ接続の場合はフラットな床・地面に直接取り付けすることはできません。必ず取り付け台を使用してください。

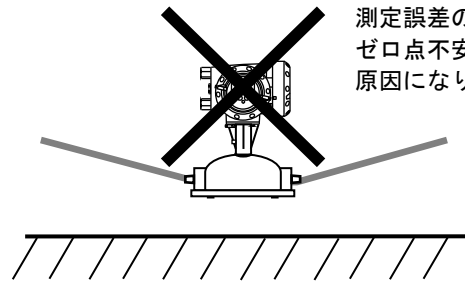


床とフランジが干渉し
検出器本体ベース
プレートを使用して
取り付けができない。





- MASSMAX3400 シリーズは微小流量を測定する流量計のため、センサチューブが細い構造になっています。このため設置・配管する場合は以下に示すような接続部にストレスが加わる設置は絶対にしないでください。
- 接続部にストレスが加わったまま使用すると正しい流量測定動作ができなくなる場合があります。特にフランジ接続の場合は配管ストレスが加わり易いので注意が必要です。



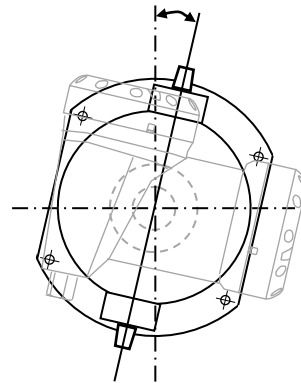
測定誤差の発生やゼロ点不安定の原因になります。



注記

垂直取り付けの場合は垂直に対して以下の角度以内に設置することで気泡の抜けや流れ停止時の液抜けが良くなります。

垂直に対して
サイズ 01 : 7 度以下
サイズ 03/04 : 13 度以下



5) パースティングディスクについて

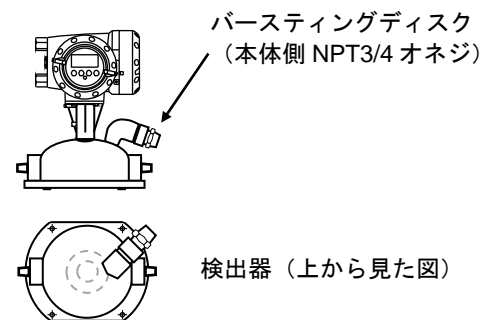


圧力 3MPa 以上の高圧アプリケーションは安全確保のためパースティングディスク（オプション）を推奨しています。

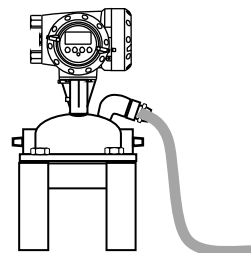
●パースティングディスクの役割

センサチューブが何らかの要因で損傷し、ある一定の圧力（約 2MPa：常温時以上）が検出部アウターハウジング（ドーム形カバー）内部に加わるとパースティングディスクが破れて外部に圧力を逃がします。

これによって大幅な本体破裂損傷およびその危険防止ができます。



パースティングディスクは NPT3/4 のオネジ（本体側）がついていますので必要に応じてチューブ等を接続し液の飛散防止処理をしてください。



2.3 運搬と取り付け

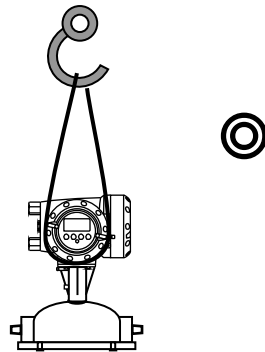
2.3.1 注意事項

- 1) できるだけ梱包状態のまま設置場所まで運び、落下などにより衝撃が加わることを防ぐよう充分注意してください。
- 2) ロープで吊り上げる場合は、変換器のネック部分にロープを掛けてください。

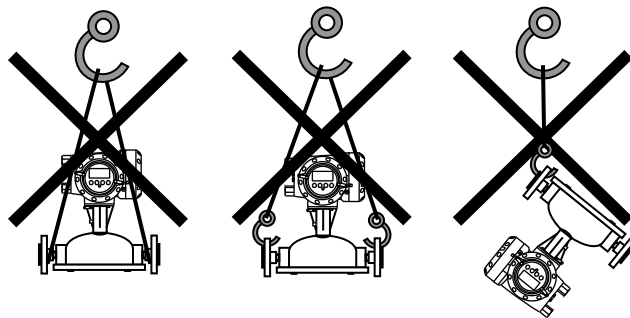


注記

右図の要領で吊り下げる場合はロープが変換器から滑り本体を落下させないように注意して作業してください。



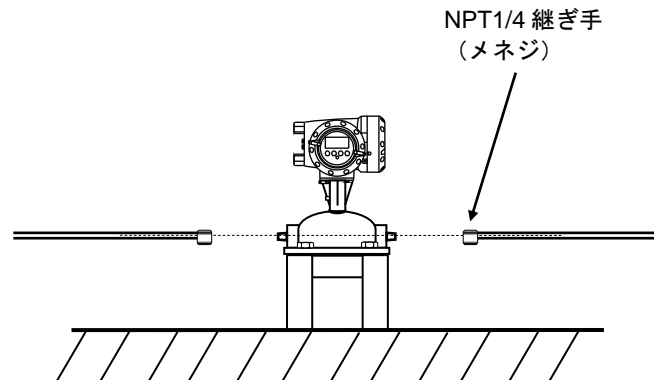
下図のようにフランジ接続部分を使用してのつり下げは絶対行わないでください。
測定管やセンサへストレスが加わり後の測定誤差や故障の原因となります。



- 3) 設置場所が屋外の場合、雨の日を避けて設置作業を行ってください。
- 4) 接続口の継ぎ手やフランジガスケット面は、傷をつけないように充分注意してください。

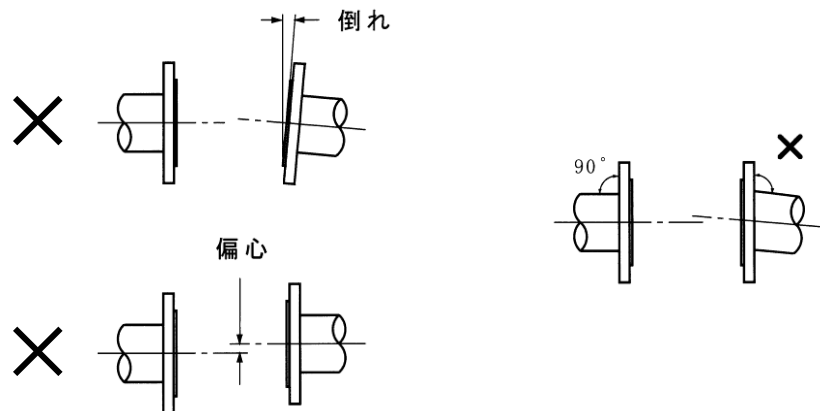
2.3.2 継ぎ手接続形（標準）の配管取り付け

標準形 3400 シリーズの接続継ぎ手は NPT1/4（メネジ）を使用してください。（流量計本体はオネジ）



2.3.3 取り付け配管のチェック

- 1) 接続するフランジは検出部フランジの口径・規格に合致したものを使用してください。
- 2) 面間寸法が合っているかどうか確認してください。
(納入仕様書も合わせて確認してください。)
- 3) 配管の倒れ、偏心等がある場合には、本器を取り付ける前に必ず修正してください。
また、管とフランジが直角に取り付けられているのかもチェックしてください。



- 4) 新設管路の場合には、本器を取り付ける前に通水を行い、配管内の金属片や木片などの異物を取り除いてください。

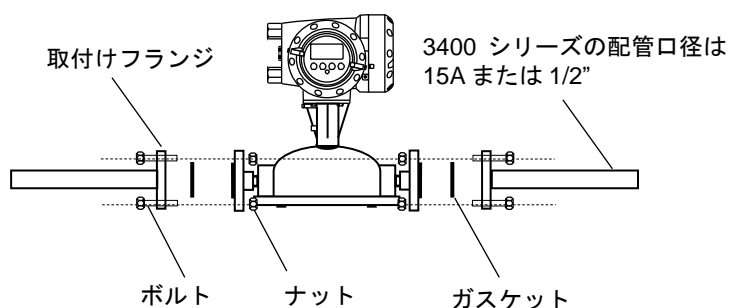
2.3.4 フランジ接続形の取り付け方法

配管のチェックが終了したら、次の要領で取り付けを行ってください。

- 1) 流体の流れ方向と検出部の流れ方向マークの向きを一致させ取り付けフランジ又は継ぎ手間に挿入してください。
- 2) ガasketを挿入し、フランジにボルトを通してナットを仮止めしてください。
- 3) 検出部フランジと取り付けフランジが同心となるように位置を修正してください。
- 4) トルクレンチを使用してボルトを締め付けてください。締め付けは対角位置にあるボルトを順次均等に締め、締め付けが片寄らないように注意してください。
推奨締め付けトルクの配分を次表に示します。過大な締め付けは避けてください。

締め付けは3回に分けて下記要領で実施してください。

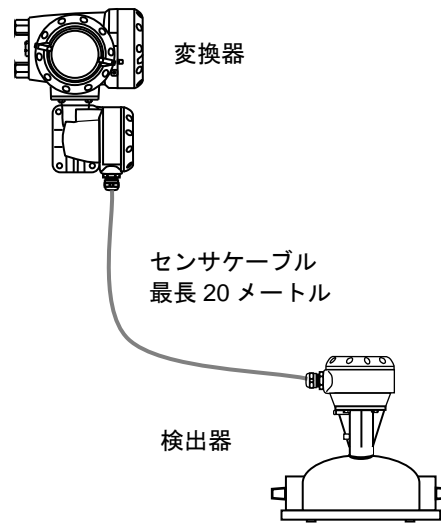
- 1回目：推奨締め付けトルクの 50%
- 2回目：推奨締め付けトルクの 80%
- 3回目：推奨締め付けトルクの 100%



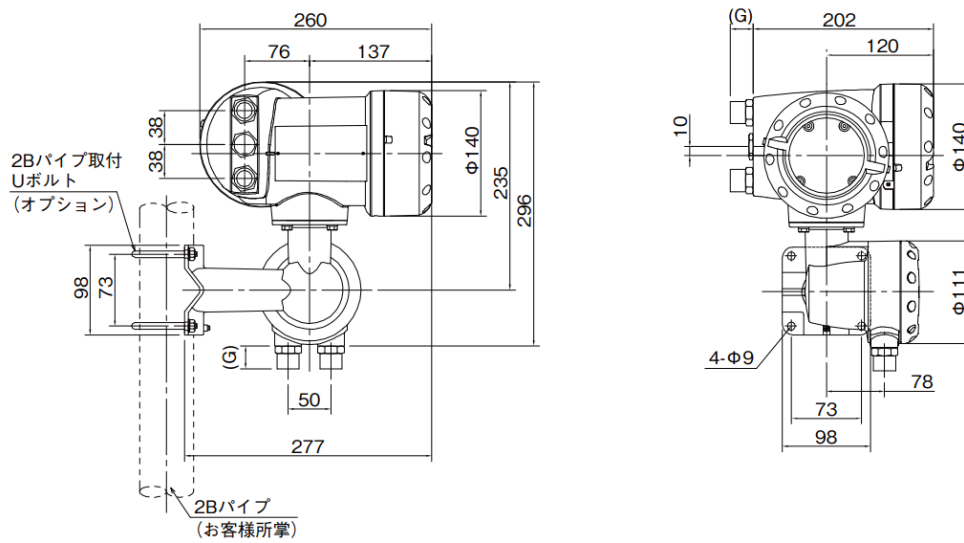
- PVC など樹脂製フランジに取り付ける場合は、締め付けが不足して液漏れしやすくなる場合がありますので、ガスケットにゴムなどの軟質のものを使用してください。
- 取り付け後、「2.4 項」を参照の上、接地工事を行ってください。

2.3.5 分離形変換器の設置要領

分離形は変換器と検出器そしてそれを結ぶセンサケーブルで構成されます。
検出器の設置が完了したら、任意の場所に分離形変換器を設置してください。



分離形変換器は壁取り付けまたは 2B パイプ等に取り付けが可能です。



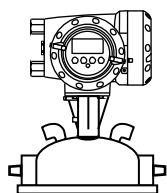
壁掛け取り付けにする場合は取り付け金具の寸法を参考に行ってください。
2B パイプに U ボルトで固定取り付けも可能です。(2B パイプはお客様準備所掌)

2.3.6 保温方法

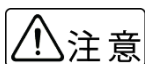
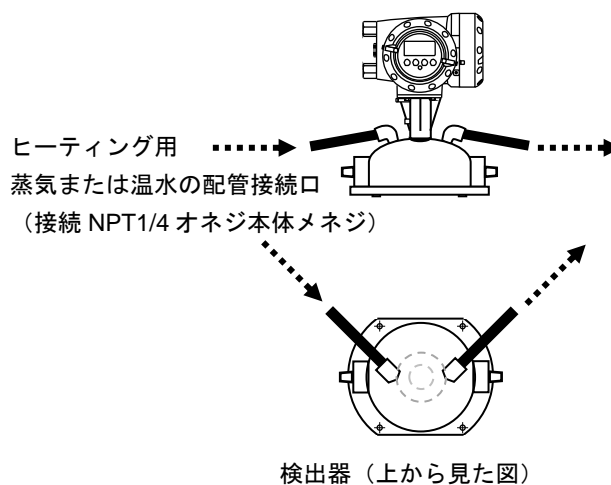
保温をする場合はオプションのヒーティングジャケットを使用する方法とお客様自身で検出部を保温する方法があります。

ヒーティングの保温温度は最高 150°Cまで圧力は 1MPa 以下で使用してください。

【ヒーティングジャケット付き場合】

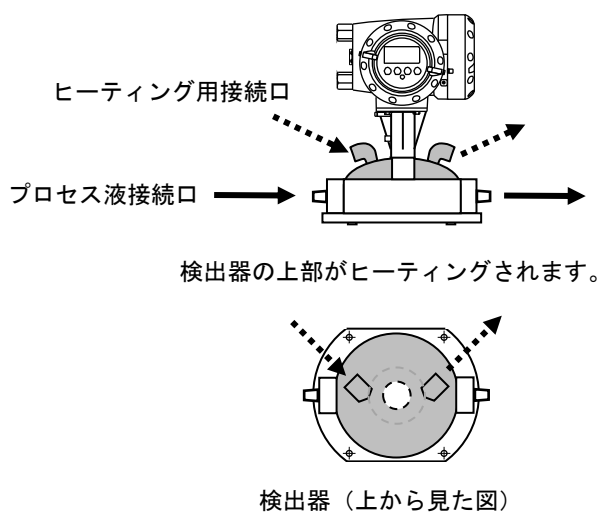


【ヒーティング配管の要領イメージ】

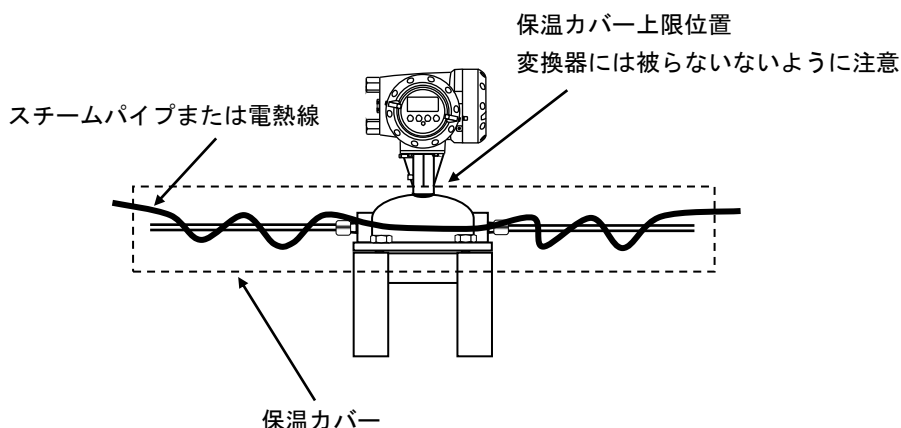


プロセス液の接続口とヒーティング用の接続口は間違いのないよう確認して取り付けてください。誤った接続をすると破損や故障の原因となります。

ヒーティングトレースの内部レイアウトは下図のようになっています。(イメージ)



お客様自身で検出器に保温用のスチームパイプ又は電熱線等を配管に巻いて保温カバーする場合は下図に示す変換器の下の部分を保温してください。



2.3.7 使用温度と圧力について

検出部のセンサチューブ（測定管）はプロセス液体温度によって使用できる圧力が異なります。

プロセス液温度	圧力		
	測定管材質		アウターハウジング
	ステンレス	Hastelloy® C-22	
40～20°C	15 MPa	30 MPa	3 MPa
40°C	15 MPa	27.5 MPa	2.83 MPa
60°C	15 MPa	25 MPa	2.66 MPa
80°C	15 MPa	22.5 MPa	2.5 MPa
100°C	13 MPa	20 MPa	2.33 MPa
120°C	8 MPa	17.5 MPa	2.16 MPa
150°C	5 MPa	15 MPa	2 MPa

※上記はセンサチューブ（測定管）の圧力値であり実際に使用するプロセスの圧力は接続する継ぎ手やフランジの圧力レート内で使用してください。

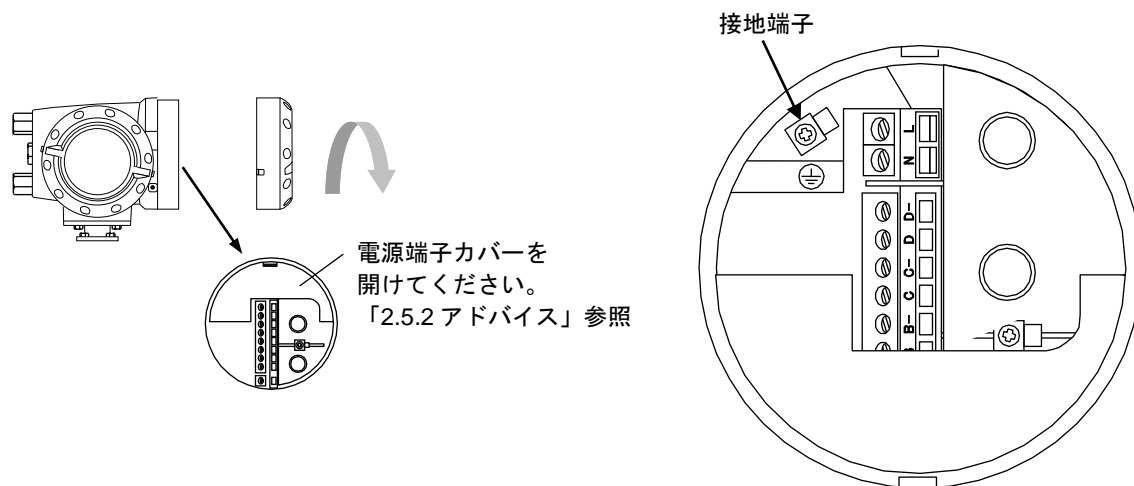
また防爆仕様の場合は運転時の周囲および流体温度が温度クラスによって各々定められます。

詳しくはテクニカルガイダンスおよび承認図に示された範囲内で使用してください。

2.4 接地

次に示す方法で接地工事を確実に行ってください。

- 1) 接地端子から断面積 2mm^2 以上の銅線（600V ビニル絶縁電線など）を用いて実施してください。
 一般形：D 種接地工事（接地抵抗 100Ω 以下）
 防爆形：A 種接地工事（接地抵抗 10Ω 以下）
- 2) 接地端子は下図に示す端子箱内にあります。
 この端子を使用して接地してください。

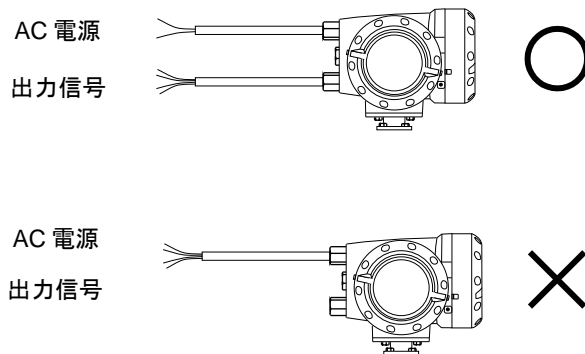


防爆形の場合は、必ず別紙 MASSMAX 防爆形質量流量計（MMM□400RC-JEx）の取扱説明書も合わせてお読みください。

2.5 配線

2.5.1 配線上の注意

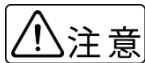
- 1) コリオリ流量計内部への水の侵入や結露による障害を防ぐため、雨天時には屋外では配線作業を行わないください。
- 2) 防爆形の場合は、必ず別紙 MASSMAX 防爆形質量流量計 (MMM□400RC-JEx) の取扱説明書も合わせてお読みの上正しく使用してください。(準備中)
- 3) AAC 電源形の場合は、電源配線と信号配線は必ず別々のケーブルを使用してください。
複数の出力信号を取り出す必要があって、配線接続口が不足する場合には、信号ケーブルに多芯ケーブルを使用して配線してください。
DC24V 電源形の場合は、電源と信号配線が同一ケーブルでも差し支えありません。



注記

AC 電源形で電源と信号配線を同一ケーブルで配線すると、誘導ノイズにより出力が影響を受けることがあります。

- 4) 配線接続口部分は防水処理を確実に行ってください。
- 5) コンジット配線を行う場合には図 2.5a に示すように配線接続口から下向きの傾斜を設けて、配線接続口にコンジットを通して水が流れ込まないようにしてください。
また、コンジット配管にはドレン抜きを設けて定期的に排水してください。



注意

配線接続口から内部に水が流れ込むと、変換基板や検出部内部に水が浸入して修理が困難になることがあります。配線接続口の防水処理は確実に行ってください。

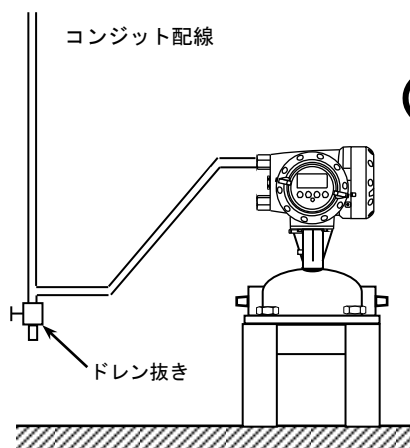


図 2.5a

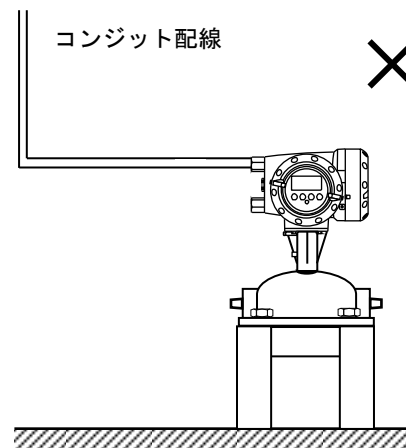


図 2.5b

- 6) 端子へのケーブル端末の接続時は、線心を端子の奥まで十分に差し込み、約 0.4 N・m の締め付けトルクで確実に結線してください。
- 7) 使用するケーブルは以下のものを推奨します。

	電源端子	入出力信号端子
公称断面積	0.5~2.5mm ²	0.5~2.5mm ²
種類	ビニルシースケーブル ビニルキャブタイヤケーブル	
仕上り外径	8~11mm	

- 8) 端子は撚線を素線のまま接続できるように設計されていますので、圧着端子を使用する必要はありません。使用する場合は、次項の「圧着端子の使用および適合電線について」を参照してください。

【圧着端子の使用および適合電線について】

本器の端子台は差込み式ネジ接続端子で、撚線を素線のまま接続できるように設計されています。したがって、棒形圧着端子等を使用する必要はありません。

しかし、撚線がばらけないようにするため、あるいは工事規定等で圧着端子の使用が必要な場合には、以下に示す圧着端子の使用を推奨します。

これら以外の棒形圧着端子では、挿入部分の寸法が端子と合わなかったり、接続が不完全になることがありますのでご注意ください。

●フェニックス・コンタクト製 絶線棒端子／圧着工具

電線公称断面積 (mm ²)	棒端子型番	適合		圧着工具型番
		電源端子	入出力端子	
0.5	AI0.5-8	○	○	ZA3 (0.25~6mm ² 用)
0.75	AI0.75-8	○	○	
1	AI1-8	○	○	
1~1.5	AI1.5-8	○	○	
1.5~2.5	AI2.5-8	○	○	

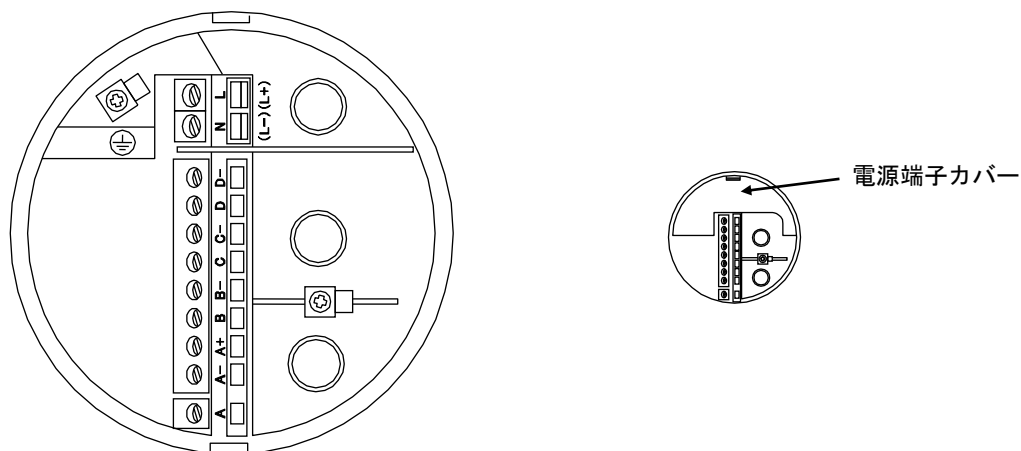
●日本ワイドミューラー製 絶線カバー付スリーブ／圧着工具

電線公称断面積 (mm ²)	スリーブ型番	適合		圧着工具型番
		電源端子	入出力端子	
0.5	H0.5/13,14	○	○	PZ4 (0.5~4mm ² 用)
0.75	H0.75/13,14	○	○	
1	H1.0/13,14	○	○	
1~1.5	H1.5/14	○	○	
1.5~2.5	H2.5/15	○	○	

なお、圧着端子および圧着工具が入手困難な場合には、弊社までご連絡ください。

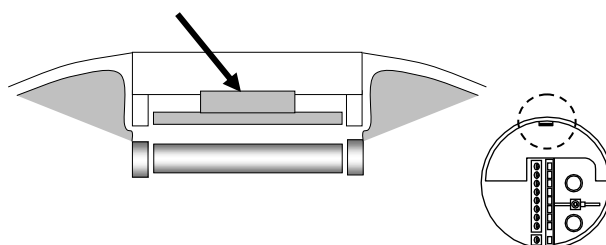
2.5.2 端子配置

電源端子には保護用のカバーがあります。



注記

電源端子カバーは右図矢印部のツメを押し下げて開きますが、開きにくい場合は矢印の隙間にマイナスドライバーを軽く差し込むと簡単に開きます。



●電源端子

端子	内容
L/L+	AC 電源／
N/L-	DC 電源の場合 L+ (+極) L- (-極)
⊕	アース接続

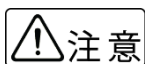
●標準出力端子図 (出力タイプコード : 600)

端子	極性	内容 (標準品)
D-	-	パルスまたは状態出力、 周波数パルス、警報出力
D	+	
C-	-	電流出力 : 4~20mA
C	+	
B-		/
B		
A+		
A-		
A		

●オプションの出力端子図

変換器仕様		極性	Option1 電流出力 パルス・状態出力・ コントロール入力 (6EK)	Option2 電流 2 出力 パルス・状態 1 出力 (6A8)	Option3 電流 3 出力 パルス・状態 1 出力 (6AA)	Option4 電流 2 出力 パルス・状態 2 出力 (6AE)
端子	D-	-	パルスまたは 状態出力、周波数出力、 警報出力	パルスまたは 状態出力	パルスまたは 状態出力	パルスまたは 状態出力 1
	D	+				
	C-	-	電流出力	電流出力 1	電流出力 1	電流出力 1
	C	+				
	B-	-	コントロール入力	/	電流出力 2	パルスまたは 状態出力 2
	B	+				
	A+		/			
	A-	-	状態出力または パルス、周波数パルス、 警報出力	電流出力 2	電流出力 3	電流出力 2
	A	+				

※実際に結線の際は個別の納入仕様書を参照してください。

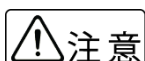


- 電源・入出力・分離形センサーケーブル等の各種結線は必ず電源 OFF の状態で作業を行ってください。感電や故障の原因となります。
- 結線は間違いのないよう確実に行ってください。結線間違いは故障の原因となります。
- 変換器の出力信号は
 - ・電流出力：4-20mA
 - ・パルスまたは状態出力：オープンコレクタの形態となっていますので受信側はこれらを考慮し結線してください。
- 購入した流量計の変換器がどれか不明な場合は変換器横側面に表記の製造番号 (CF__-____の番号) を確認の上、その製造番号の納入仕様書を参照し結線してください。

2.5.3 電源の結線

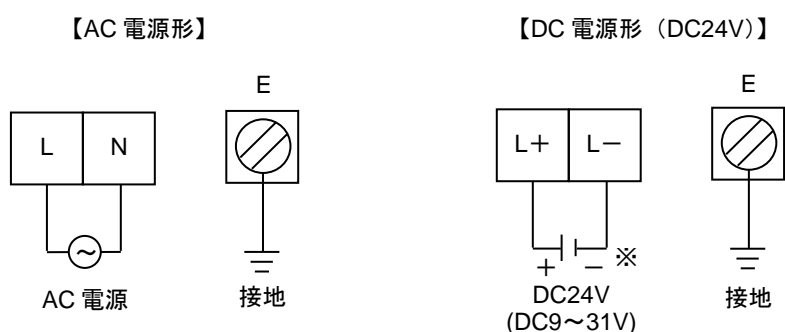
配線前に次の事項を確認してください。

- 1) 本器の定格電源電圧と接続しようとしている電源とが一致していることを確認してください。
- 2) 電源は必ず計装用電源などを使用し、動力用電源と共用することは避けてください。
また、インバータなどを使用していて電源ラインへノイズが混入する恐れのある場合は、インバータ用ノイズフィルター等を設置してノイズを除去してください。
- 3) 電源電圧が規定範囲内にあることを確認してください。
電圧範囲はテクニカルガイダンスを参照してください。

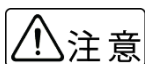


注意

規定範囲外の電圧を印加すると変換部に損傷を与えますので、充分ご注意ください。



※接地は必ずアース端子 (E) を使用してください。



注意

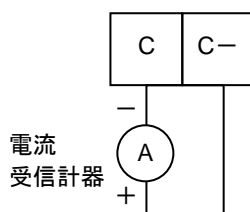
- 以下は、出力信号の結線は標準品変換器と Option1 (出力コード 600 と 6EK) の結線方法を代表で示したものです。その他のオプションの変換器 (コード 6A8、6AA、6AE) を購入された場合は「2.5.2 項」または購入した製品の納入仕様書を参照し結線してください。
- C 端子 (電流出力: C、C- 端子) と D 端子 (パルスまたは状態出力、周波数パルス、警報出力: D、D-) は標準・オプション共に共通。A 端子 (A、A-) と B 端子 (B、B-) はそれぞれ異なります。

2.5.4 電流出力の結線

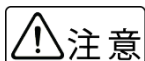
端子 C/C- に受信計器を接続してください。

電流出力 DC4~20mA が出力されます。

電流出力は電源および他の出力とアイソレートされています。



※許容負荷抵抗は 1000Ω です。電流発信用の電源は内蔵されているので外部電源は不要です。

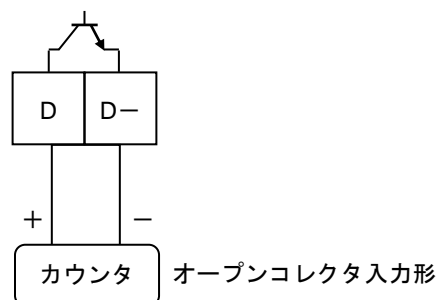


注意

C/C-間に電圧を印加しないでください。

2.5.5 パルス出力の結線

パルス出力はオープンコレクタ出力で、端子 D/D- に出力されます。



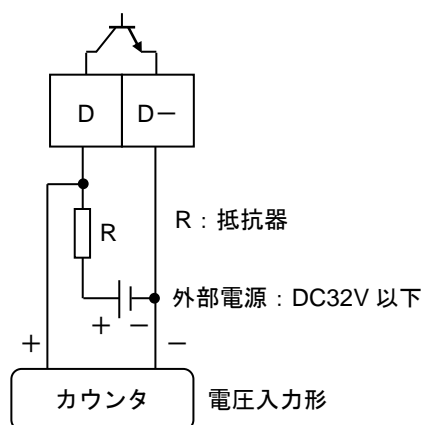
負荷定格 : DC32V 以下、20mA 以下 ($\leq 10\text{kHz}$)
100mA 以下 ($\leq 10\text{Hz}$)

※負荷定格内で使用してください。

※出力は電源および電流出力とアイソレートされています。

●電圧入力形の受信計器への接続

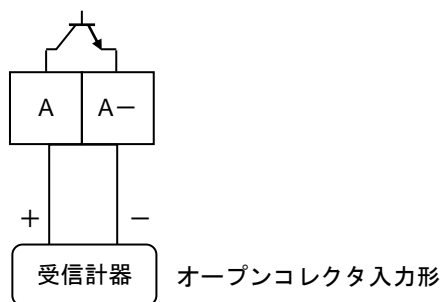
電圧入力形のパルスカウンタ等には直接接続できません。この場合は、以下に示すように外部電源および外付け抵抗器を使用して電圧に変換して接続してください。



※外付け抵抗器の値はカウンタの入力電圧範囲を考慮し、かつパルス出力端子の入力電流が 100mA 以下 ($\leq 10\text{Hz}$)、20mA 以下 ($\leq 10\text{kHz}$) となるように決定してください。

2.5.6 状態出力の結線

状態出力はオープンコレクタ出力で、端子 A/A-に出力されます。



負荷定格 : DC5~30V、100mA 以下

※負荷定格内で使用してください。

※出力は電源および電流出力とアイソレートされています。

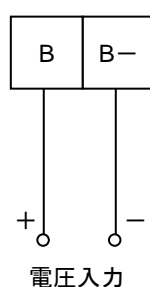
2.5.7 コントロール入力の結線

コントロール入力は電圧入力形で、設定により端子 B/B-に入力します。



注記

コントロール入力は標準では機能設定されていません。Fct.2.1 : 入出力端子機能の設定を変更する必要があります。



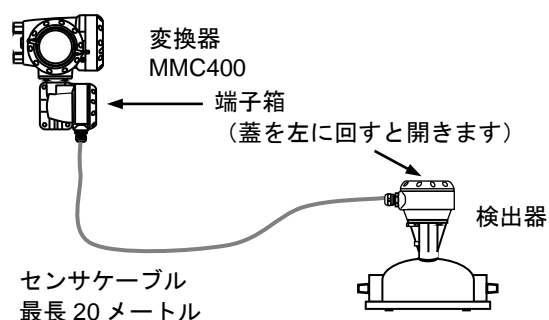
Low : DC0~2.5V
High : DC19~32V

※印加電圧は DC24V (最大 DC32V 以下) としてください。

※入力は電源および電流出力とアイソレートされています。

2.5.8 分離形センサケーブルの結線

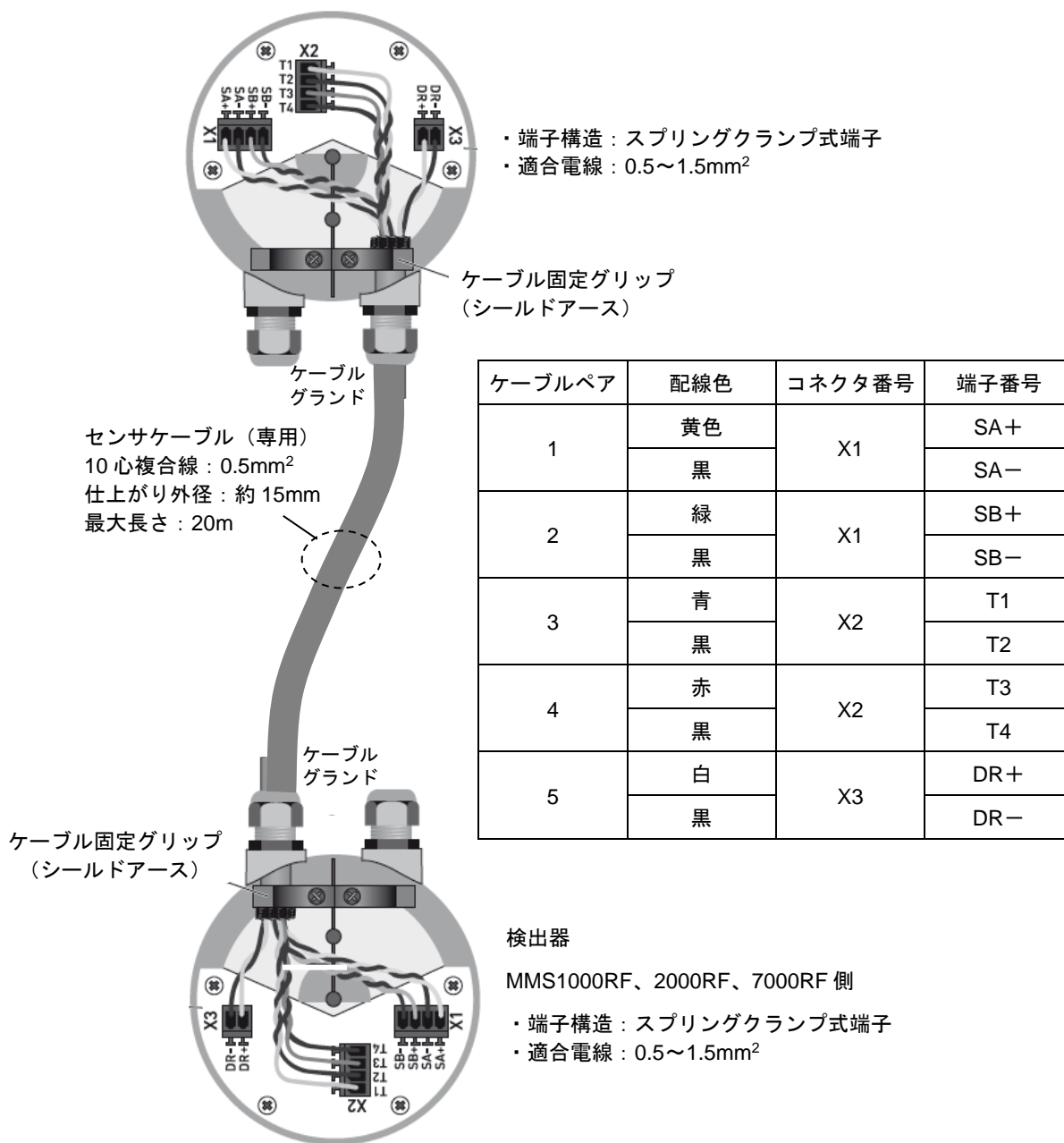
分離形の場合は変換器と検出部をセンサケーブルで接続してください。



結線の際は端子箱のフタを開いて行います。

結線図は以下のとおりです。

●変換器 MMC400RF



注記

- 分離形センサーケーブルは結線を間違えると変換器表示部にセンサエラーが表示され測定ができません。
- センサーケーブルはシールド構造のケーブルでシールドが各端子箱内のケーブル固定グリップ（固定金具）にしっかり接していないと測定が安定しない場合がありますご注意ください。
- センサーケーブルの結線要領は動画マニュアルも用意しています。本書の別紙添付資料を参照または弊社営業窓口まで問い合わせください。

2.6 表示器の取り付け方向の変更

2.6.1 水平／垂直取り付けの変更

表示器（指示部）は、以下のいずれかの向きに取り付けられています。



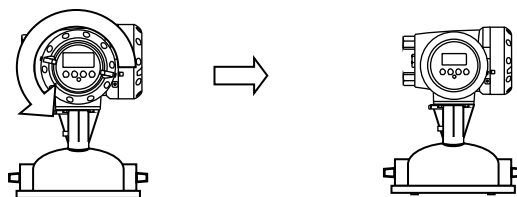
表示器の取り付け方向を変更する場合には、以下の方法で行ってください。

- 1) 電源を切ってください。

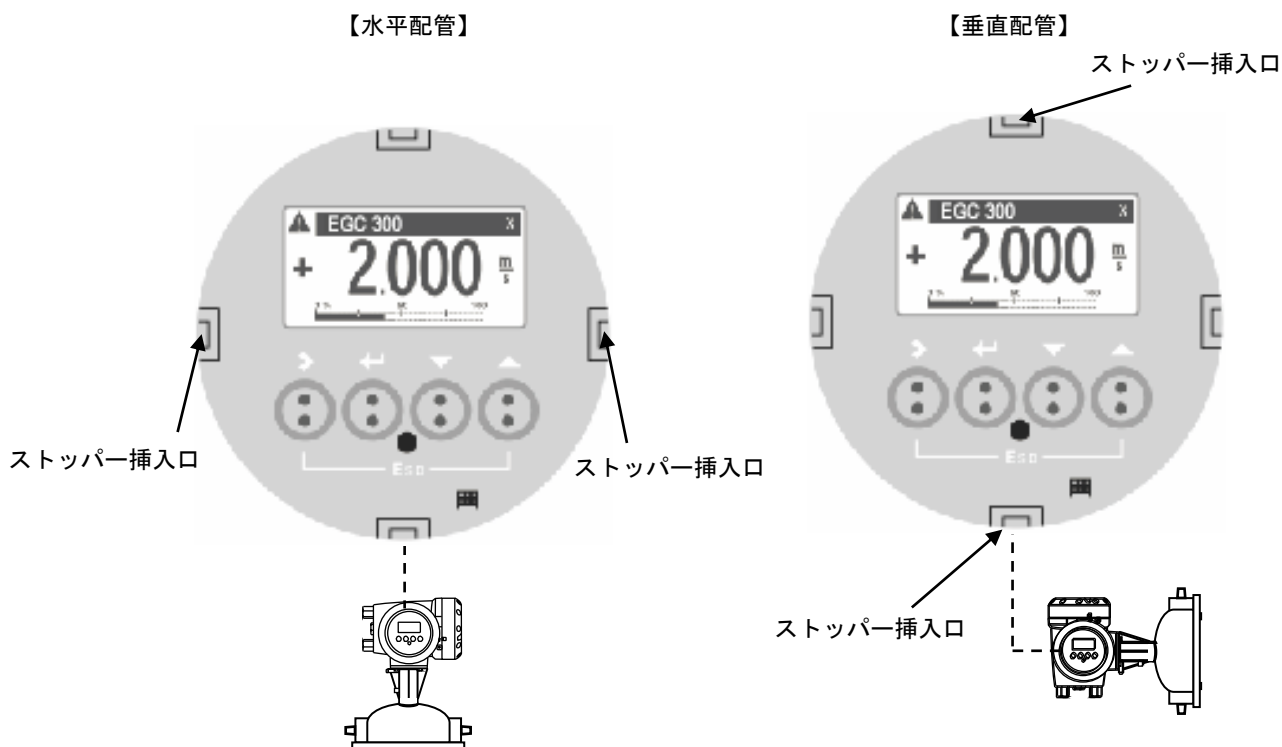


電源を投入したまま作業をすると、感電や基板を損傷する恐れがあります。必ず電源を切ってください。

- 2) 表示器側の変換部カバーを回して開けてください。

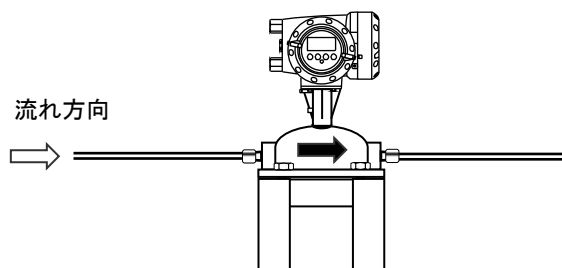


- 3) 表示基板を止めてある 2ヶ所のストッパーをマイナスドライバで解除して基板を取外してください。
- 4) 水平配管取り付けの場合および、垂直配管取り付けの場合には、希望する向きに基板を 90°回して 2ヶ所のストッパーがロックするまでさし込んでください。この際、表示基板と内部基板を接続しているフラットケーブルを必要以上にねじらないように注意してください。
- 5) カバーをしっかりと閉めてください。
- 6) 電源を投入してください。



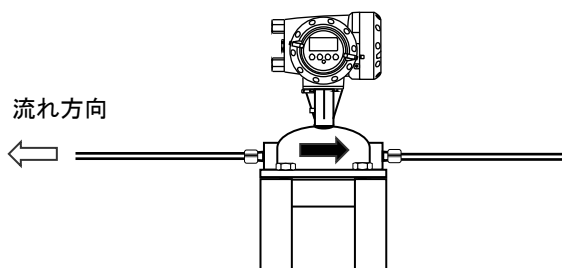
2.6.2 流れ方向の変更

特にご指定のない限り、流れ方向は変換部の配線接続口側が上流側となるよう設定してあります。
 (流れ方向が逆の場合瞬時流量表示はマイナスまたはゼロを表示します。)



流れ方向マークとプロセス液の流れ方向を一致させて取り付けた場合に表示部が見にくい方向を向いてしまうときは、次の方法により流れ方向設定を変更してください。

- 1) 流れ方向マークと逆の向きに配管に取り付けてください。



- 2) 電源を投入し、変換部のキー操作によりデータ設定モードに切り換えてください。
- 3) Fct. C1.3.1 「Flow Direction」のデータを“Forwards”から“Backwards”に変更してください。
 (変更方法は操作方法参照)
- 4) 以上の設定により流れ方向マークと逆方向の流れが“正方向”となります。

●流れ方向の変更操作方法

例) 左から右 (Forward) を右から左 (Backward) にする場合

表示内容例	キー操作方法
流量測定モード 例) 1.2345 kg/min 等	
keep key pressed 001.1s (残り時間が表示される)	> タッチ (3~4 秒間タッチしつづける)
--- > Quick setup Test	A Release Key Now が表示されたら > 指を離す
Test > Setup Service	C ▼ (2回) タッチで Setup を選択する
Setup --- > Process input I/O	C1 > タッチで Process input の項目に入る
Process input --- > Flow Density	C1.1 > タッチで Flow の項目に入る
Flow --- > Calibrate Zero Flow Direction	C1.1.1 > タッチで Calibrate Zero の項目に入る
Flow Calibrate Zero > Flow Direction Forwards Pipe Diameter	C1.1.4 ▼ タッチで Flow Direction を選択する
Flow Forwards Flow Direction Forwards	C1.1.4 ● > タッチで Flow Direction の設定変更項目に入る
Flow Forwards Flow Direction Backwards	C1.1.4 ● ▼ または ▲ をタッチして Backwards を表示させる
Flow Calibrate Zero > Flow Direction Backwards Pipe Diameter	C1.1.4 ✓ ↓ をタッチする
Process input --- > Flow Density	C1.1 ↓ をタッチする
Setup --- > Process input I/O	C1 ↓ をタッチする
Test > Setup Service	C ↓ をタッチする
> Save configuration? Yes	C Save configuration? と表示される 更新する場合は、 Yes で ↓ をタッチ
流量測定モード 例) 1.2345 kg/min 等	

流れ方向の設定変更完了。

3. 各部の名称および機能

3.1 変換部表示パネル

1. 表示器

バックライト付液晶表示で、最大 3 段まで表示します。

また、データ設定時には機能項目およびデータが表示されます。

2. 1 段目および 2 段目表示部

瞬時、積算値などを表示します。

1 段のみの表示にすると、文字が大きくなります。

3. 3 段目表示部

バーグラフ表示・積算流量等任意に選択表示可能。

4. 赤外線センサ

データ設定は、フロントカバーを外さずにガラス面の外部から指先を>、↵、▲、▼の赤外線センサをタッチすることによりデータ設定操作を行うことができます。

5. 青色バー表示部

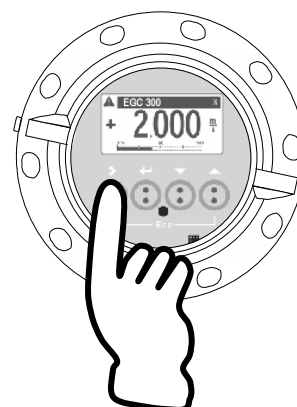
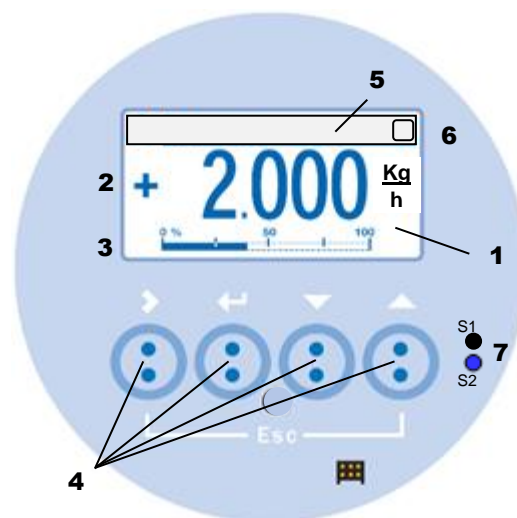
測定時は TAG.NO.等を表示し、データ設定時には Fct. NO.を表示します。

6. センサ応答表示

赤外線センサが応答した時に□マークが表示されます。

7. LED ランプ

任意の設定・動作状況をお知らせします。



3.2 表示器

表示器の表示は各モードの状態を表示します。

表示モードは大きく分けて

- ・測定モード
- ・設定モード

があります。

測定モードは瞬時流量・積算流量・密度・温度等現在流量計が測定している各種測定値等を表示します。

設定モードは各種設定しようとするメニューやファンクション・データ内容等を表示します。(設定変更時に使用)

3.2.1 測定モード（流量測定時）

質量瞬時流量値・瞬時流量バーグラフ、密度・温度・積算流量、エラー表示、トレンドグラフなどを表示することが可能です。

測定モードでの表示は以下のように4つの画面表示があり、▲▼の赤外線センサをタッチすることで表示切り替えが可能です。

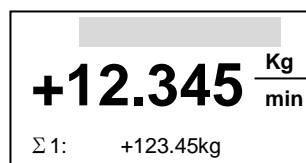


注記

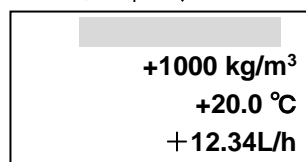
- 測定モードの表示は標準で1pageが優先となっています。よって2page等の表示をさせて5分間放置すると自動的に1pageの表示に戻ります。
- 優先表示の変更は設定の Menu C5.5 Default Displayで行います。詳しくは「5.2.11 優先表示の変更設定例」を参照してください。

また測定モードの表示は各Pageごと設定により任意の表示方法が可能です。

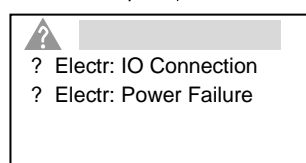
右記は1Page目の表示例です。設定の方法については「5.2.10 瞬時流量と積算流量の同時表示設定例」を参照してください。



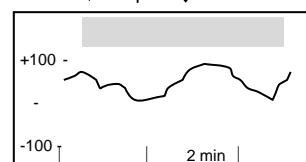
1 page
質量瞬時流量表示
質量積算流量表示



2 page
密度・温度・
体積瞬時流量表



3 page
状態およびエラー表示



4 page
質量瞬時流量の
トレンドグラフ

▲ 1Pageに戻る



瞬時流量



瞬時流量
積算流量



瞬時流量
瞬時流量バーグラフ



瞬時流量
積算流量
温度



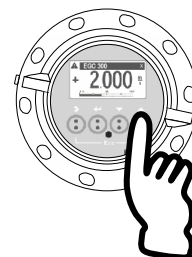
瞬時流量
瞬時流量バーグラフ
積算流量

3.3 赤外線センサのタッチ操作方法

本器を操作する場合は赤外線センサをタッチして行います。よって押しボタンタイプのようなクリック感はありません。本器を初めて操作されるかた、または赤外線センサータイプのタッチ操作に不慣れなかたは操作前に▲▼の赤外線センサを実際にタッチしてタッチの感覚になれること推奨します。

操作はフロントカバーを外さずにガラス面の外部から赤外線センサをタッチし行います。

以下の要領を参考に▲▼の赤外線センサを実際にタッチして表示を切り替えてください。タッチするごとに 1Page 目と 2page 目が交互に表示されます。



注記

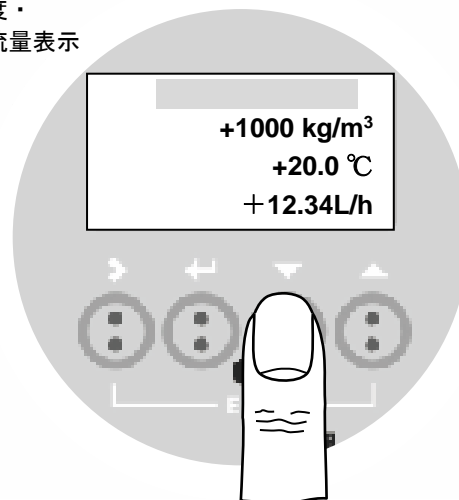
- 赤外線センサは押しボタンタイプの操作に比べて若干動作反応が遅めです。一呼吸（1 秒弱）おくぐらいの感覚でタッチ操作してください。
- 表示部右上に□マークが表示されている間はタッチ操作ができないのでマークが消えるまで待ってください。
(「3.1 項 変換部表示パネル」の 6.を参照してください。)

1 page

質量瞬時流量表示
質量積算流量表示



2 page の表示例
密度・温度・
体積瞬時流量表示



4 運転

本器は納入に先立ち、ご指定の仕様に基づいてデータ設定・調整がされています。

取り付けおよび配線が完了した後、本章の手順に従って操作していただければ、表示と電流およびパルスの流量信号が得られます。

万一、運転開始時に不具合が生じた場合は、設定データの確認を行ってください。

また、特にご指定のない機能については標準設定値に設定されていますので、必要に応じて設定データの変更を行ってください。

4.1 運転準備

4.1.1 電源投入前の確認事項

取り付けおよび配線完了しましたら、電源投入・運転開始前に次の点を必ず確認してください。

1) 配線

- ・電源および出力端子の配線に誤りのないこと。
- ・ケーブルが確実に端子に接続されていること。
- ・接地が確実に行われていること。

2) 電源電圧

3) 検出部の取り付け

- ・フランジボルトが確実に締めてあること。
- ・流れ方向と流れ方向表示が一致していること。

4) 使用流体

- ・使用する流体の温度・圧力条件が適正であること。
- ※使用可能な温度・圧力範囲は、機種・口径等により異なります。
テクニカルガイダンス、納入仕様書等を参照してください。



使用可能な圧力範囲や温度範囲を超えた流体を流すと、本器に損傷を与えたり事故の原因になります。テクニカルガイダンス、納入仕様書等を参照の上、規定の温度・圧力範囲を必ず守ってください。

4.1.2 検出部通液とゼロ点調整の準備

検出部測定管内を満液状態にして、流体を静止させてください。この際、バルブにリークがなく、完全に流体が静止していることを確認してください。

また、気泡が測定管内に残らないようにしてください。



- 検出部測定管内で液が抜けかかったり満液状態でないと、ゼロ点が安定せず、ハンチングしたりします。必ず満液状態にしてください。
- スラリー液等の分離する液体を使用した場合には、検出部測定管内が満液状態であってもゼロ点が安定しない場合があります。この場合には、設備での循環運転を行い液体の混ざり具合が均一な状態になってから、ゼロ点の確認・調整を行ってください。

4.2 運転

4.2.1 通電

- 1) 電源を投入してください。

変換部の内蔵マイクロプロセッサがイニシャルチェックした後、測定値表示となります。

瞬時流量値表示のときは、ゼロ調整前ですので表示がゼロにならないときがあります。

積算流量値表示のときは、メモリされている積算値が表示されます。

次項のゼロ調整を行った後、積算値のリセット操作をしてください。

- 2) 通電後、約 15 分間ウォームアップしてください。

4.2.2 ゼロ調整

設置後、運転前に一度、必ずゼロ点の確認・調整を行ってください。

操作は、下図に示すように赤外線センサ付きですので、表示部ガラス蓋を取り付けたまま赤外線センサの上を指でタッチし操作してください。(赤外線センサのタッチ要領については「3.3 項」を参照してください)



注記

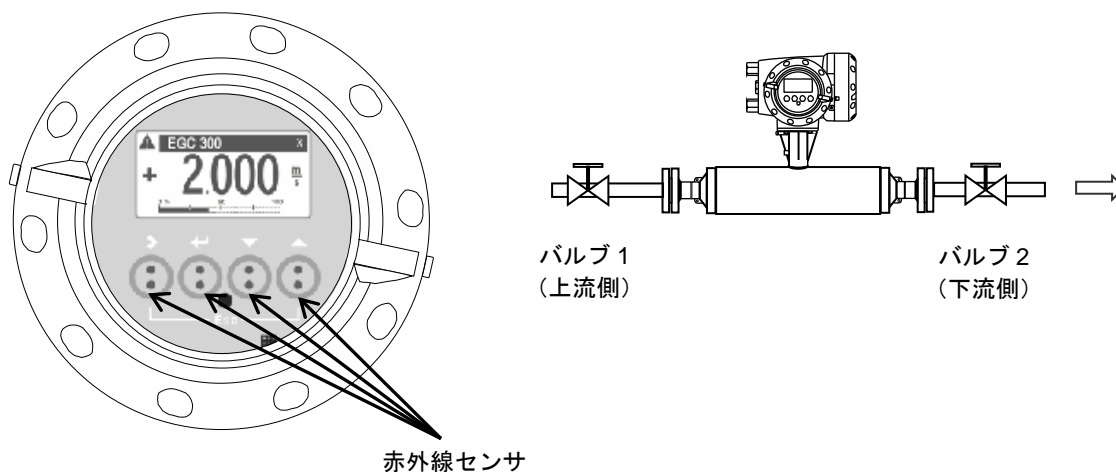
- ゼロ点調整の際は測定間内が完全に液封状態であることを確認し、空気やガスが入らないよう注意してください。

実際に測定する液体を約 2 分循環し (使用する流量の 50% 以上で流すとよりよい)、その後ゼロ点調整を行うとより安定した理想的なゼロ点調整が行えます。

下右図で示すように流量計本体上下流に設置したバルブを使用して流れを完全に停止させてください。

- 水平設置でのゼロ点調整は下流側バルブ 2 を閉めてから上流側バルブ 1 を閉めると確実に液封ができ、正確なゼロ点調整が可能になります。

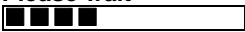
また流量計上流側にポンプがある場合は必ず上流側のバルブ 1 を閉めてゼロ点調整を行ってください。



本器は、自動ゼロ調整機能をもっていますので、次の操作によりゼロ調整を行うことができます。

なお、ゼロ調整は一度行えば、電源を投入するたびにを行う必要はありません。(ゼロ調整時の内部補正データを不揮発性メモリに保持しています。)

●ゼロ調整操作手順

表示内容例	キー操作方法
流量測定モード 例) 1.2345 kg/min 等	
keep key pressed 001.1s (残り時間が表示される)	> タッチ (3~4 秒間タッチしつづける) Release Key Now が表示されたら指を離してください。
--- > Quick setup Test	A > から指を離す
test > Setup service	C ▼ (2回) タッチで Setup を選択する
Setup --- > Process input I/O	C1 > タッチで Process input の項目に入る
Process input --- > Flow Density	C1.1 > タッチで Flow の項目に入る
Flow --- > Calibrate Zero Flow Direction	C1.1.1 > タッチで Calibrate Zero の項目に入る
Calibrate Zero Automatic > Calibrate Zero? Automatic	C1.1.1 > タッチで Calibrate zero? の表示と Automatic が反転表示され選択されている
Please wait 	↓ をタッチ 校正中の残り時間が表示 (バーグラフでカウントダウン) される
Calibrate Zero --- > Calibrate Zero Passed	C1.1.1 Passed が表示される。 ※Passed が表示されない場合は液が流れているまたは他の測定管内付着等の要因が考えられます。
Calibrate Zero --- > Calibrate Zero XX.XXX%	C1.1.1 ゼロ点校正結果 (±XX.XXX %) が表示される
Flow --- > Calibrate Zero Flow Direction	C1.1.1 ↓ をタッチ
Process input --- > Flow Density	C1.1 ↓ をタッチ
Setup --- > Process input I/O	C1 ↓ をタッチ
Test > Setup service	C ↓ をタッチ
--- > Save configuration? Yes	↓ をタッチ Save configuration ? と表示される 更新する場合は、 Yes で ↓ をタッチする もし更新しない場合は、▼ タッチで No にして ↓ をタッチ ↓ ↓ 後、測定モードの表示画面に戻る

以上でゼロ点調整は完了です。

4.2.3 積算表示のリセット

積算表示を使用する場合は、運転前に積算値のリセット操作を行ってください。
次の操作で正方向、逆方向および正逆差流流量積算値がリセットされます。

●積算表示リセット操作手順

例：積算カウンター（All Totalisers）のリセット

表示内容例	キー操作方法
流量測定モード 例) +1.000g/cm³ +25.0°C Σ1: +123456789 kg	左記は測定モードの2ページ目
keep key pressed 001.1s (残り時間が表示される)	> タッチ (3~4 秒間タッチしつづける) Release Key Now が表示されたら指を離してください。
--- > Quick Setup Test	> から指を離すと quick setup が選択表示される。
Quick Setup A1 --- > Language English Reset	> タッチ
Quick Setup A2 Language > Reset Configuration	▼タッチで Reset の項目に入る
Reset A2.1 --- > Reset errors Stop All Simulations	> タッチ
Reset A2.3 Stop All Simulations > All Totalisers Totaliser 1	▼2回タッチで All Totalisers に入る ※積算カウンタは3個 (Totaliser 1,2,3) あります。 個別にリセットしたい場合は▼で Totaliser 1 または 2,3 を選択してください。
Reset A3.2 Reset Totaliser ? No	> タッチで Reset Totaliser? No と表示される
Reset Totaliser ? Yes	▼タッチで Yes を選択する
Reset A2.3 Stop All Simulations > All Totalisers Totaliser 1	↵ をタッチ
Quick Setup A2 Language > Reset Configuration	↵ をタッチ
--- > quick setup test	↵ をタッチ
+0.0000 kg/h Σ1: +0.00 kg	表示画面となり、Totaliser 1 (Σ1) はリセットされます (左記は測定モード1ページ目) (最後の Save configuration? の確認表示はされません)

4.2.4 運転

- 1) 流体を流し、運転を開始してください。
- 2) 表示器が瞬時流量表示のとき、正方向の流れで“-”が表示された場合には流れ方向が逆になっています。検出器の取り付け方向（流れ方向マークと流れ方向が一致しているか）を確認してください。
- 3) 流量レンジ、パルスレートの変更、表示内容の変更などを行う場合は、次章を参照して設定データの変更を行ってください。

4.2.5 密度校正

密度校正は実際に使用される流体が流量計センサチューブ内に通液されている場合のみ実行できます。密度校正は1点校正と2点校正がありますが、本書では簡単かつ正確に行える1点校正の方法を説明します。

1点校正の方法は2つあり、

- ① 水道水
- ② 実際のプロセス液

で行う方法があります。

水道水で行う場合は水道水を、実際の液で行う場合はその液体を使用する流量で約30分循環運転してください。また何らかの要因で密度校正が上手く行えなかった場合は工場出荷の状態（Default）に戻すことも可能です。

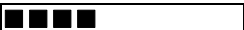


注記

MASSMAX7400R シリーズのサイズ 6,10mm は少流量用の流量計で測定管内径が 6,10mm と細く測定管内の液量も少ないため密度測定の分解能が低く密度測定は参考値となります。高精度な密度管理や監視を行う場合はサイズ 15mm 以上を推奨します。

- ①水道水で密度の校正を行う場合のキー操作例を以下に示します。
（なるべく使用する流量で流した状態で行ってください）

表示内容例	キー操作方法
密度測定モード 例) 1.1000 g/cm ³ 等	
keep key pressed 001.1s (残り時間が表示される)	> タッチ (3~4 秒間タッチしつづける) Release Key Now が表示されたら指を離してください。
--- > Quick setup Test	A > から指を離す
Test > Setup Service	C ▼ (2回) タッチで Setup を選択する
Setup --- > Process input I/O	C1 > タッチで Process input の項目に入る
Process input Flow > Density Concentration	C1.2 > タッチで Process input C1.1 FLOW 表示後に ▼タッチで Density の項目に入る

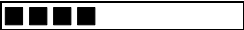
Density --- > Calibrate Density Density Model	C1.2.1	> タッチで Calibrate Density に入る
Calibrate Density 1 Point calibration Density calibration? 1 Point Calibration	C1.2.1	> タッチで 1 Point Calibration を表示される
Calibrate Density Town Water Density Calib. Product Town Water	C1.2.1	↓ をタッチで Town Water (水) を表示される
Density calib Density Calibration? OK	C1.2.1	↓ をタッチすると OK が表示される ※密度校正をしない場合は▼タッチで Cancel を選択
Please wait 		↓ をタッチすると 校正中の残り時間が表示 (カウントダウン) される。約 20 秒
Density Calibration Passed		Density Calibration Passed が表示されたら密度校正は完了 ※Calibration Error が表示された場合は、測定管内の液が抜けているか、気泡混入の可能性がありますので満液状態にしてください。
Density --- > Density calib Density Mode	C1.2.1	↓ をタッチ
Process input Flow > Density Concentration	C1.2	↓ をタッチ
Setup --- > Process input I/O	C1	↓ をタッチ
Test > Setup Service	C	↓ をタッチ
--- > Save configuration? Yes		↓ タッチ Save configuration? と表示される 更新する場合は、 Yes で ↓ をタッチする もし更新しない場合は、▼タッチで No にして ↓ をタッチ ↓ 後、測定モードの表示画面に戻る

密度表示値が水の密度と合致しているか確認してください。

- ②実際の液で校正を行う場合のキー操作例を以下に示します。
 (なるべく使用する流量で流した状態で行ってください)

●実際の液体 1.200 g/cm³に校正する場合の例

表示内容例	キー操作方法
密度測定モード 例) 1.1000 g/cm ³ 等	
keep key pressed 001.1s (残り時間が表示される)	> タッチ (3~4 秒間タッチしつづける) Release Key Now が表示されたら指を離してください。
--- > Quick setup Test	A > から指を離す
Test > Setup Service	C ▼ (2回) タッチで Setup を選択する
Setup --- > Process input I/O	C1 > タッチで Process input の項目に入る
Process input Flow > Density Concentration	C1.2 > タッチで Process input C1.1 FLOW 表示後に ▼タッチで Density の項目に入る
Density --- > Calibrate Density Density Model	C1.2.1 > タッチで Calibrate Density に入る
Calibrate Density C1.2.1 1 Point calibration Density calibration? 1 Point Calibration	> タッチで 1 Point Calibration を表示される
Calibrate Density C1.2.1 Town Water ● Density Calib. Product Town Water	↓ をタッチで Town Water (水) を表示される
Calibrate Density C1.2.1 Town Water ● Density Calib. Product Other	▲タッチで Other を選択する。
Density calib C1.2.1 +998.20 Product Density Value +998.20 kg/m³ -1000.0... +5000.0	↓ をタッチすると +998.20 等の以前実施した密度校正値が表示される
Density calib C1.2.1 +998.20 Product Density Value +1200.0 g/cm³ -1000.0... +5000.0	> タッチして桁位置を移動させる。 (桁が移動すると数値が反転表示になる) 変更したい桁まで移動したら ▼▲で数値を変更する (小数点位置も反転表示させて▼▲で変更可能) 例) +998.20 から +1200.0 に変更
Density calib C1.2.1 Density Calibration? OK	↓ をタッチすると OK が表示される ※密度校正をしない場合は▼タッチで Break を選択

Please wait 	↓ をタッチすると 校正中の残り時間が表示（カウントダウン）される。約 20 秒
Density Calibration Passed	Density Calibration Passed が表示されたら密度校正は完了 ※ Calibration Error が表示された場合は、測定管内の液が抜けているか、気泡混入の可能性がありますので満液状態にしてください。
Density C1.2.1 --- > Density calib Density Mode	↓ をタッチ
Process input C1.2 Flow > Density Concentration	↓ をタッチ
Setup C1 --- > Process input I/O	↓ をタッチ
Test > Setup Service	↓ をタッチ
--- > Save configuration? Yes	↓ タッチ Save configuration ? と表示される 更新する場合は、 Yes で ↓ をタッチする。 もし更新しない場合は、▼ タッチで No にして ↓ をタッチ ↓ 後、測定モードの表示画面に戻る。

密度指示値と調整した密度値が合致しているか確認してください。

必要に応じて密度校正値を微調整し直してください。

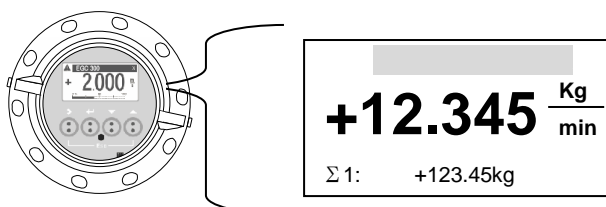
5. データ設定

5.1 設定の概要

MASSMAX 質量流量計は測定を行う測定モードと各種設定を行う際の設定モードの 2 つのモードがあります。

1) 測定モード

常時流量・密度・密度等を測定してる時のモードです。電源を入れて何も操作しなければいつも測定モードの表示がされます。



現在流量計が測定している各種測定値等を表示します。

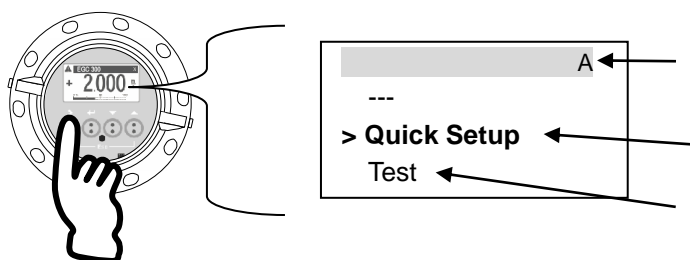
測定モードでの表示は 4 つの表示 Page があり ▲▼の赤外線センサをタッチすることで表示の切り替えが可能です。

「3.2.1 測定モード（流量測定時）」の表示例を参照してください。

2) 設定モード

流量レンジ、表示機能、電流・パルス出力、テスト機能など各種機能を変更・操作する時のモードです。

>、↵、▲、▼の赤外線センサをタッチすることによりデータ設定操作を行うことができます。



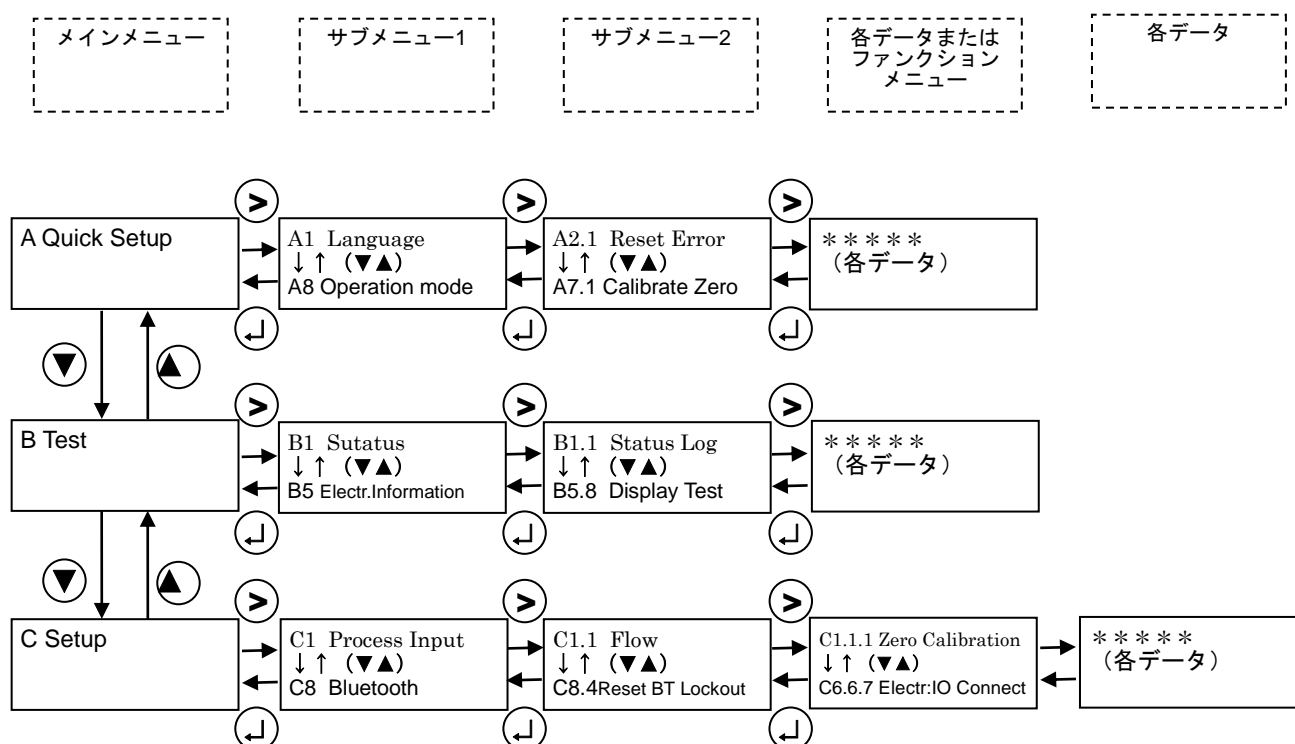
表示の例は **A : Quick Setup** 設定メニュー表示
最上段に現在のメニューの記号や番号が表示される。

中段 **>** 記号太文字部分には現在の設定メニュー内容が表示される。

下段には次のメニューが仮表示される。

設定モードは大きく A,B,C 3 個のメインメニュー (**A : Quick Setup**、**B : Test**、**C : Setup**) があり、各メインメニューにはそれぞれサブメニューやファンクションメニューに枝分かかれし、各データ・操作メニューを持っています。設定モードの途中で 5 分間何もせず放置すると直前の変更内容は更新されないまま自動的に測定モードに復帰します。

●データ設定フロー 図1



設定モードは>、↵、▲、▼の赤外線センサをタッチすることによって操作します。
各>、↵、▲、▼赤外線センサの動作機能内容は以下のとおりです。

赤外線センサ	測定モード	設定モード		
		メインメニュー	サブ・ファンクションメニュー	データ
▲、▼ 上下キー	1~4page の測定モード表示を切り替える。 質量瞬時流量値・瞬時流量バーグラフ、密度・温度・積算流量、エラー表示、トレンドグラフなどを表示することが可能	各メニューを選択する	各サブ・ファンクションメニューを選択する	反転アクティブ表示になったデータ内容や数値を選択・変更する。 ・数値の変更 ・単位の変更 ・機能内容の変更 ・小数点の移動
> 移動キー	2.5 秒以上長押しすると設定モードに入る	サブ・ファンクションメニューへ移動する	データに移動する	変更する数値桁へ移動する。
↵ エンターキー		測定モードに戻る	サブ・メインメニューに戻る	データ内容（数値や機能内容）の確定



注記

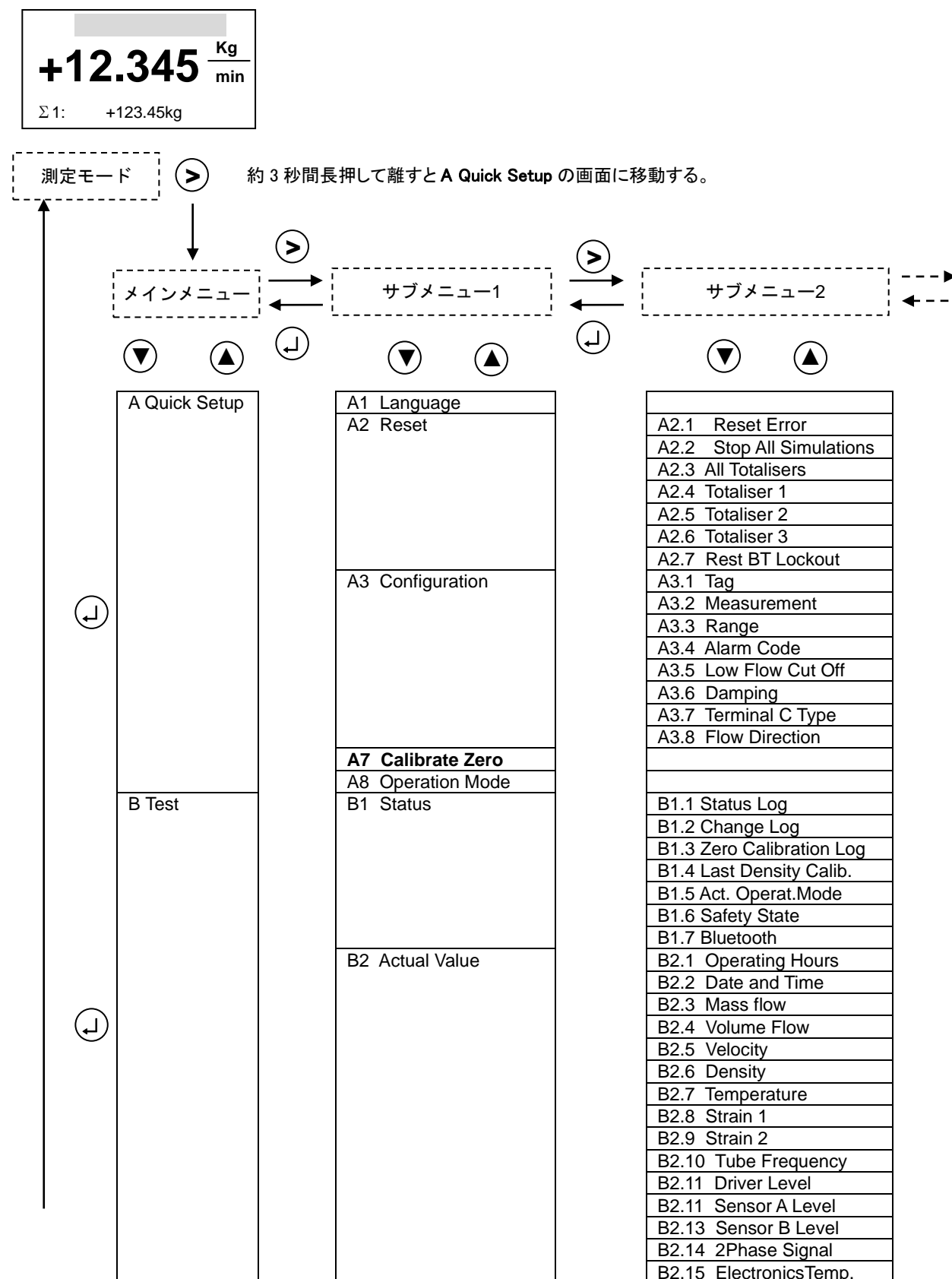
設定モードの途中で5分間操作をせず放置すると直前の変更内容は更新されないまま自動的に測定モードに復帰します。

5.1.1 設定手順

本器の流量レンジ、表示機能、出力パルスレートなどの出力仕様、各機能などのデータ設定はすべてフロントパネルの赤外線センサの設定キーの操作により行います。

データ設定フローを示します。(メインメニューからサブメニュー2まで)

●データ設定フロー 図2





C Set up

B3 Simulation
B4 Sensor Information
B5 Electr. Information
C1 Process input
C2 I/O
C3 Totalisers
C4 HART
C5 Display
C6 Device
C8 Bluetooth

B3.1 Stop All Simulations
B3.2 Mass Flow
B3.3 Volume Flow
B3.4 Density
B3.5 Temperature
B3.6 Status
B3.7 Pulse Output A
B3.8 Control Input B
B3.9 Current Out C
B3.10 Pulse Output D
B4.1 Sensor Type
B4.2 Sensor ID
B4.3 Sensor Serial No.
B4.4 V No. Sensor
B4.5 Sensor Revision
B4.6 Nominal Mass Flow
B4.7 Max Allowed Temp.
B4.8 Min Allowed Temp
B4.9 Max Rec. Temp.
B4.10 Min Rec. Temp.
B4.11 Calibration Date
B4.12 Flow Calibration
B4.13 Density Calibration
B5.1 C Number
B5.2 Sensor Electronics
B5.4 V No. Converter
B5.5 Electronic revision
B5.6 Bluetooth
B5.7 Firmware Checksums
B5.8 Display Test
C1.1 Flow
C1.2 Density
C1.3 Concentration
C1.5 Diagnosis
C2.1 Hardware
C2.X Pulse Output A
C2.X Control Input B
C2.X Current Out C
C2.X Pulse Output D
C3.1 Totaliser 1
C3.2 Totaliser 2
C3.3 Totaliser 3
C4.1 HART
C4.2 Loop Current Mode
C4.3 Identification
C4.4 HART Dyn. Variable
C5.1 Language
C5.2 Contrast
C5.3 Optical Keys
C5.4 Backlight
C5.5 Default Display
C5.6 1st Meas. Page
C5.7 2nd Meas. Page
C5.8 Graphic Page
C6.1 Tag
C6.2 Reset Errors
C6.3 Config.Management
C6.4 Special Functions
C6.5 Units
C6.6 Status Groups
C8.1 Access Level
C8.2 Password
C8.3 LED Signalling
C8.4 Rest BT Lockout

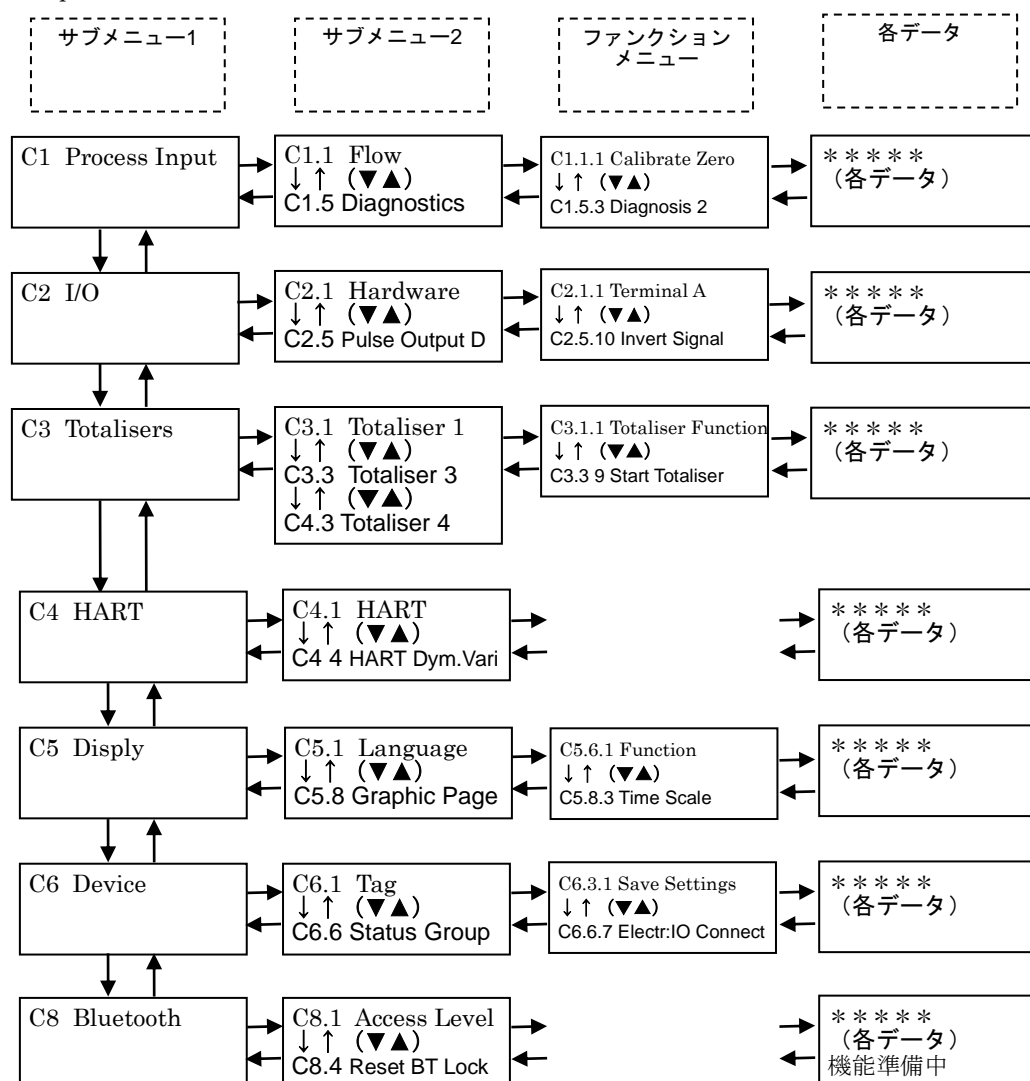
●設定モード メインメニューの解説

設定モードは大きく A,B,C 3 個のメインメニュー（**A : Quick Setup**、**B : Test**、**C : Setup**）があります。
メインメニューの主な機能・役割は以下のとおりです。

メインメニュー	主な機能・役割
A Quick Setup	<ul style="list-style-type: none">・流量積算値のリセット・電流出力・パルス出力のローカットオフや時定数の変更等 比較的簡単な設定変更を行う場合に使用・流量レンジの設定変更
B Test	<ul style="list-style-type: none">・流量計の各種出力（電流・パルス・状態出力等）とお客様受信側計器等との信号取り合い確認（ループチェック）時に使用。・トラブル時の自己診断機能
C Setup	<ul style="list-style-type: none">・ゼロ点調整の実施・流量計の各種出力（電流・パルス・状態出力等）の詳細設定。・表示の各詳細設定

●C Setup データ設定メニューの構成

本器の Setup データ設定項目は次のような階層メニューで構成されています。



●C Setup メニューの解説

C Setup メニューは 6 個のサブメニュー1 (C1~C6) があります。

各サブメニュー1 の主な機能・役割は以下のとおりです。

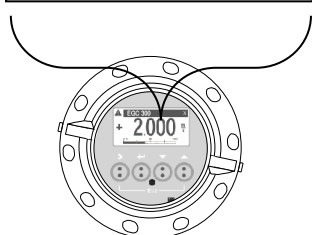
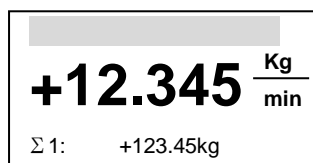
メインメニュー1	主な機能・役割
C1 Process Input	・流量ゼロ点調整の実施 ・密度校正 ・流れ方向の設定 ・検出部データ情報等
C2 I/O	流量計の各種出力（電流・パルス・状態出力等）の詳細設定。 ・レンジ設定 ・ローカットオフや時定数の設定等
C3 Totalisers	流量積算表示の各種機能設定
C4 I/O Hart	Hart 通信の設定(準備中)
C5 Display	表示機能の各種設定 ・表示の各種詳細設定 瞬時流量・密度・温度表示の単位や小数点設定。
C6 Device	TAG、エラーリセット、機能コントロール、特殊機能、単位等の設定
C8 Bluetooth	Bluetooth の設定 (準備中)

5.1.2 設定キー操作の例

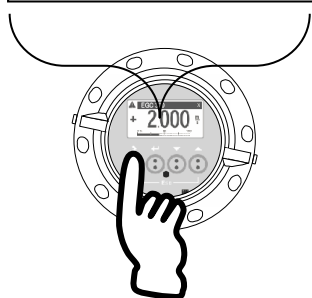
1) 測定モードから設定モードに切替える

➤キーを 2.5 秒間タッチします。

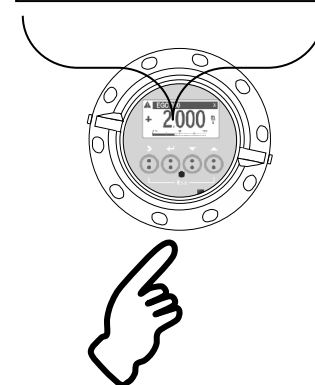
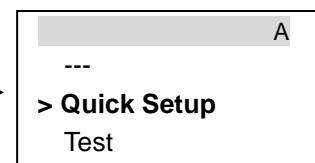
測定モード



➤キーを 2.5 秒間タッチ
はじめに **Keep Key Pressed** が表示され
Release Key Now が表示される。



➤キーから指を離すと
設定モードのメインメニュー
A Quick が表示される。

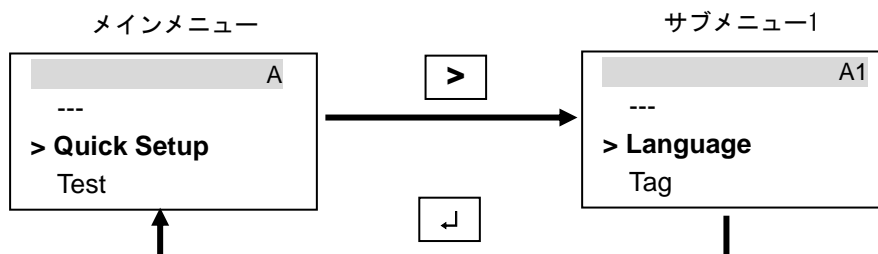


注記

キー操作は少々要領が必要です。操作が思うようにいかない場合は、「3.3 赤外線センサのタッチ操作方法」で予め練習してください。

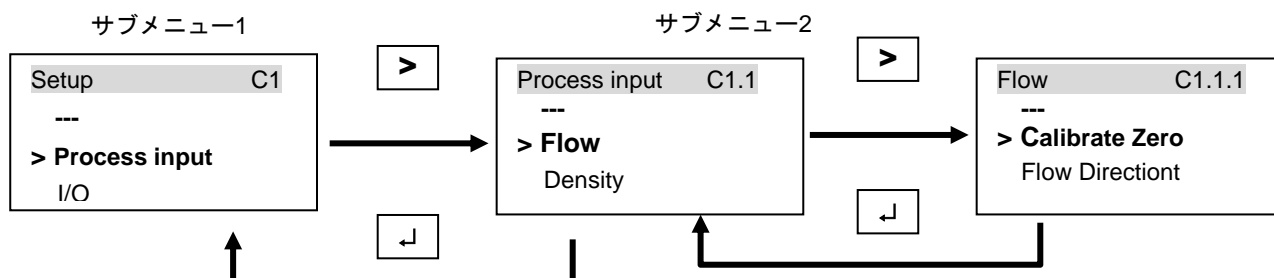
2) メインメニューとサブメニュー 1 を切り換える

例) **A Quick Setup** と **A1 Language** を切り換える場合



3) サブメニュー 1 とサブメニュー 2 を切り換える

例) **C1 Setup** と **C1.1 Zero and Offsets** と **C1.1.1 Zero calibration** を切り換える場合



注記

設定モードにてデータ設定を行っている途中で、何もキー操作をしない状態が 5 分間以上続くと、自動的に測定モードに戻ります。この場合、それまでに行ったデータの変更はすべて無効になります。注意してください。

5.1.3 設定項目一覧

Fct.	表示 Display	項目	データ Data	その他選択可能項目等
A	Quick Setup	クイックセットアップ		
A 1	Language	言語	English	/ Deutsch / Francais / Dansk / Espanol / Italiano 他
A 2	Reset	リセット		
A 2.1	Reset errors	エラーリセット	No	/ Yes
A 2.2	Stop All Simiration	模擬出力停止	No	/ Yes
A 2.3	All totalisers	全積算カウンタリセット	No	/ Yes
A 2.4	Totaliser 1	積算カウンタ 1 リセット	No	/ Yes
A 2.5	Totaliser 2	積算カウンタ 2 リセット	No	/ Yes
A 2.6	Totaliser 3	積算カウンタ 3 リセット	No	/ Yes
A 2.7	Reset BT Lockout	リセット BT		
A 3	Configration	電流出力		
A 3.1	Tag	計器番号	XXXXXXXX	工場出荷の初期値より変更可能
A 3.2	Measurement	測定対象	Mass flow	Volume flow / Density / Temperature 他
A 3.3	Range	レンジ	0.00...XXX.X kg/h	数値入力
A 3.4	Alam Code	アラームコード	Low	High
A 3.5	Low Flow Cutoff	ローカットオフ	02.0±01.0 %	00.0...20.0%数値入力
A 3.6	Time Constant	時定数	004.0 s	000.0...100.0s(秒)数値入力
A 3.7	Terminal C type	C 端子タイプ	Active	Passive
A 3.8	Flow Direction	流れ方向	Forwards	/ Backwards 流れ方向選択 Forward: 正面より 左→右 Backwards: 正面より 右→左
A 7	Calibrate Zero	ゼロ点調整		
A 7.1	Calibrate Zero	ゼロ点調整	Break	/ Automatic / Cancel / Manual Factory Calib (C1.1.1 と同じ)
A 8	Operation Mode	動作状態	Measure	/ Stop(測定停止)/ Standby(測定スタンバイ)

Fct.	表示 Display	項目	データ Data	その他選択可能項目等
B	Test	テスト		テスト機能
B 1	Status	ステータス情報		
B 1.1	Status Log	経過ログ		過去に起こったエラーの内容と経過を表示
B 1.2	Change Log	変更ログ		過去に設定変更した日時を表示
B 1.3	Zero Calib Log	ゼロ点調整ログ		過去にゼロ点調整した日時や温度等の表示
B 1.4	Last Density Calib	密度調整ログ		過去最後に密度調整した日の表示
B 1.5	Act Operat.Mode	動作状態表示	Measuring	動作状態の表示 (A8 にて変更可能)
B 1.6	Safty State	セフティステート	Non-SIL Operation	SIL 機能の状態
B 1.7	Bluetooth	ブルートゥース		
B 1.7.1	Connection status	接続状態	Advertising	
B 1.7.2	Last success login			
B 1.7.3	Last Failed login			
B 2	Actual Values	実際の運転状況		
B 2.1	Operating Hours	運転経過時間	XXXXXX h	電源 ON がされている運転時間表示
B 2.2	Date and Time	時計機能	20XX XX / XX XX:XX	現在の年月日時を表示。(場合によって調整要 →C6.6.6)
B 2.3	Mass Flow	質量瞬時流量表示	+X.XXXX Kg/min	実際の質量流量表示
B 2.4	Volume Flow	体積瞬時流量表示	+X.XXXX L/min	実際の体積流量表示
B 2.5	Velocity	流速表示	+X.XXXX m/s	実際の流速表示
B 2.6	Density	密度表示	X.XXXX g/cm ³	実際の密度表示
B 2.7	Temperature	温度表示	+XXX.X °C	実際の温度表示
B 2.8	Strain 1	ストレインゲージ MT	XXX.X Ohm	ひずみゲージ 1 の抵抗値
B 2.9	Strain 2	ストレインゲージ IC	XXX.X Ohm	ひずみゲージ 2 の抵抗値
B 2.10	Tube Frequency	振動周波数	XXX.XX Hz	センサチューブの振動周波数
B 2.11	Drive Level	ドライブレベル	XXX.X %	センサチューブ振動エネルギーレベル
B 2.12	Sensor A Level	センサレベル A	XXX.X %	センサ A 信号のバランスレベル
B 2.13	Sensor B Level	センサレベル B	XXX.X %	センサ B 信号のバランスレベル
B 2.14	2 Phase Signal	2 フェーズシグナル	XXX.X %	2 層流信号レベル
B 2.15	Electronics Temp	変換器温度	+XXX.X °C	変換器基板の温度表示
B 3	Simulation	模擬出力		各出力の模擬出力機能
B 3.1	Stop All Simulations	全ての模擬出力停止	No	/ Yes
B 3.2	Mass Flow	質量流量の模擬出力	+X.XXXX Kg/min	模擬出力する質量流量の数値入力(流量単位は C6.7.4 による)
B 3.2	Volume Flow	体積流量の模擬出力	+X.XXXX l/min	模擬出力する体積流量の数値入力(流量単位は C6.7.1 による)
B 3.4	Density	密度の模擬出力	X.XXXX g/cm ³	模擬出力する密度の数値入力(密度単位は C6.7.16 による)
B 3.5	Temperature	温度の模擬出力	XXX.X °C	模擬出力する温度の数値入力
B 3.6	Status			
B 3.7	Pulse Out A	パルス出力の模擬出力	XXXXX	数値入力 ※開始後 10000p/sec=10000Hz が継続出力
B 3.8	Control Input B	コントロール入力模擬	On	On↔Off 切り換えて入力
B 3.9	Current Out C	電流出力の模擬出力	04 mA	0.00...22.0mA 模擬出力する電流の数値入力
B 3.10	Pulse Out D	パルス出力の模擬出力	XXXXX	数値入力 ※開始後 10000p/sec=10000Hz が継続出力

B 4	Sensor info	検出器情報		
B4.1	Sensor Type	検出器サイズ名称	MASSMAX	
B4.2	Sensor ID	検出器 ID 番号	0000XXXX	
B4.3	Sensor Serial No.	シリアル	G2X...	
B4.4	V No. Sensor	検出器 V 番号	VE0XX...	
B4.5	Sensor Revision	検出器レビジョン		
B4.6	Nominal Mass Flow	公称最大流量	XXX kg/h	
B4.7	Max Allowed Temp.	許容最高温度	+XXX °C	
B4.8	Min Allowed Temp	許容最低温度	-XX °C	
B4.9	Max Rec. Temp.	最高使用温度履歴	+XXX °C	過去最高使用温度記録
B4.10	Min Rec. Temp.	最低使用温度履歴	-XX °C	過去最低使用温度記録
B4.11	Calibration Date	校正日		
B4.12	Flow Calibration	流量校正		
B4.12.1~25	CF1~25	流量校正データ		
B4.13	Density Calibration	密度校正		
B4.13.1~8	DCF1~8	密度校正データ		
B 5	Electr. Information	変換器情報		変換器のインフォメーション
B 5.1	C Number	C ナンバー	CG43XXXXXX	C ナンバー
B 5.2	Sensor Electronics	センサーバージョン		検出器バージョン情報
B 5.4	V No. Converter	V ナンバー	VE54XXX...	V ナンバー
B 5.5	Electronics Revision	変換器バージョン		変換器バージョン情報
B 5.6	Bluetooth	ブルートゥース		ブルートゥースバージョン
B 5.7	Firmware checksums	ファームウェア		ソフトウェアバージョン
B 5.8	Display Test			

Fct.	表示 Display	項目	データ Data		
C	Set up				
C1	Process input	プロセス関連データ			
C1.1	Flow	流量			
C 1.1.1	Calibrate Zero	ゼロ点調整	Break		/ Automatic / Factory Calib / Manual
C 1.1.2	Zero Add. Offset	ゼロオフセット	+0.000	Kg/h	C6.4.5 にて enabled 選択時のみ表示設定有効
C 1.1.3	Flow Correction	流量指示出力補正	+0000.00	%	-100.00~+100.00% C6.4.5 にて enabled 選択時表示
C 1.1.4	Flow Direction	流れ方向	Forwards		/ Backwards (Forward: 正面より左→右 / Backwards: 左→右)
C 1.1.5	Process Noise Damping	フローノイズダンピング	1.50	Sec	0.01~30.00Sec C6.4.5 にて enabled 選択時表示
C 1.1.6	Low Flow Cutoff*	ローカットオフ	01.0	%	0.0~20.0% C6.4.5 にて enabled 選択時表示
C 1.1.7	Press. Supp. Cutoff	ローカットサスペンション	00.0	%	00.0~10.0% C6.4.5 にて enabled 選択時表示
C 1.1.8	Press. Supp. Time	タイムサスペンション	00.0	Sec	00.0~20.0Sec C6.4.5 にて enabled 選択時表示
C 1.1.9	Pipe Diameter	パイプ径	XX.X	mm	
C 1.2	Density	密度			
C 1.2.1	Calibrate Density	密度校正	1 Point Calibration		2nd Calibration Point / Factory Calib / Cancel
C 1.2.2	Density Mode	使用密度選択	Process1		Fixed(固定) / Referred(温度参考) / Standard
C 1.2.3	Fixed Density Value	固定密度の値	XXXX.XX kg/m ³		固定する密度値(C1.2.2 にて Fixed 選択時のみ表示)
C 1.2.4	Ref. Density Temp	密度測定の基準温度	XX.X °C		密度測定の基準となる温度(C1.2.2 にて Referred 選択時のみ表示)
C 1.2.5	Ref Density Slope	密度のスロープ値	X.XX kg/m ³		1°Cあたりの密度変化量(C1.2.2 にて Referred 選択時のみ表示)
C 1.2.6	Standard Density Temp				
C 1.2.6	Standard Density K0				
C 1.2.7	Standard Density K1				
C 1.2.8	Standard Density K2				
C 1.3	Concentration	濃度(準備中)			
C 1.3.1	Concentration				
C 1.4	System Control	システムコントロール機能設定			C6.4.5 expert mode にて enabled 選択時表示設定可能
C 1.4.1	Function	システムコントロール機能	No Action		/ Flow = 0 C6.4.5 にて enabled 選択時表示
C 1.4.2	Condition	システムコントロール動作条件	Density		/ Temperature (コントロール条件: 密度または温度を選択) C6.4.5 にて enabled 選択時表示
C 1.4.3	Max. Dens.	システムコントロール上限値	2.0000	g/cm ³	コントロール上限値(上限密度または上限温度を入力)
C 1.4.4	Min. Dens.	システムコントロール下限値	0.5000	g/cm ³	コントロール下限値(下限密度または下限温度を入力)
C 1.5	Diagnostics	動作状況モニター機能			
C 1.5.1	2 Ph. Threshold	工場設定項目	000.0		2 層流のエラーメッセージ
C 1.5.2	Diagnosis 1	動作状況モニター設定 1	Disabled		以下の項目で定義した自己診断値を表示
C 1.5.3	Diagnosis 2	動作状況モニター設定 2	Disabled		Disabled / Sensor Average (A+B) / Sensor Deviation / Drive Level / Tube Frequency / Strain 1 / Strain 2 / 2Phase signal
Fct.	表示 Display	項目	データ Data		
C 2	IO	外部入出力			
C 2.1	Hardware	出力ハードウェア			標準変換器の出力(変換器のバージョンにより異なる)
C 2.1.1	Terminals A	ターミナル A	Status Output		/ Frequency Output / Off / Limit switch / Pulse Output
C 2.1.3	Terminals B	ターミナル B	Control Input		/ Off

C 2.1.5	Terminals C	ターミナル C	Current Output	/ Off
C 2.1.6	Terminals C Type	ターミナル C タイプ	Active	/ Passive
C 2.1.7	Terminals D	ターミナル D	Pulse Output	/ Frequency Output / Off / Limit switch / Status Output
C 2.1.8	Terminals D Type	ターミナル D タイプ	Passive	/ Active
C 2.2	Status Output A	ステータス出力		
C 2.2.1	Mode	出力機能割り付け	Failure	/ Totaliser 1,2,3 Preset / Flow Over Range / Flow Polarity / Maintenance Required / Out of Specification / Failure / Off / Output D / Output C / Output B /
C 2.2.3	Invert Signal	ステータス反転	Off	/ On
C 2.3	Control Input B	コントロール入力		
C 2.3.1	Mode	機能割り付け	Off	/ Calibrate Zero / Error Reset / Range Change A / Zero outp.+Stop Tot. / Stop Totaliser2 / Stop Totaliser1 / Stop All Totalisers / Reset Totaliser2 / Reset Totaliser1 / Reset All Totalisers / Out D to Zero / Out C to Zero / Out A to Zero / All Outputs to Zero / Hold Output D / Hold Output C / Hold Output A / Hold All Outputs /
C 2.3.2	Invert Signal	工場設定項目	Off	/ On
C 2.3.3	Information	工場設定項目		
C 2.4	Current Output C	電流出力		
C 2.4.1	Measurement	測定値（出力）選択	Mass Flow	/ Volume Flow / Flow Velocity / 2 Phase Signal / Straon2 / Straon1 / Tube Frequency / Drive Level / Sensor Deviation / Sensor Average / Density / Temperature /
C 2.4.2	Range	フルスケール	+0.00...+XXX.X Kg/h	
C 2.4.3	Low Flow Cutoff	ローカットオフ	00.5±00.0 %	00.0...20.0
C 2.4.4	Damping	時定数	005.0 s	000.0...100.0
C 2.4.5	Polarity	流れ方向出力機能	Positive Polarity	/ Negative Polarity / Absolute Value / Both Polarity
C 2.4.6	Current Span	電流スパン	4-20 mA	/ Custom
C 2.4.7	Range 0% ... 100%	出力レンジ	04.0...20.0 mA	04.0...20.0 C 2.4.6 で Custom を選択時のみ表示
C 2.4.8	Extended Range	拡張出力レンジ	03.8...20.5 mA	03.5...21.5 C 2.4.6 で Custom を選択時のみ表示
C 2.4.9	Alarm Code	エラー時出力	21.5 mA	03.0...22.0
C 2.4.10	Alarm Condition	エラー識別条件	Failure	/ Out of Specification / Safety Rel.Failures
C 2.4.11	4mA Trimming	工場設定項目	4.0000 mA	3.6000...5.5000
C 2.4.12	20mA Trimming	工場設定項目	20.0000 mA	18.500...21.500
C 2.4.13	Information	工場設定項目		
C 2.5	Pulse Output D	パルス出力		
C 2.5.1	Measurement	測定値（出力）選択	Mass Flow	/ Volume Flow
C 2.5.2	Pulse Value Unit	パルス出力単位	kg	/ t / g / mg / free unit / etc
C 2.5.3	Value Per Pulse	パルスレート	1.00000 kg	
C 2.5.7	Pulse Shape	パルスタイプ	Symmetric	Symmetric(On 時間最長 50msec まで常時 50:50) / Automatic(自動) / Fixed(固定)
C 2.5.8	Pulse Width	パルス幅値	0.05	C 2.5.7 で Fixed(固定)を選択時のみ表示 (0.05~2000msec)
C 2.5.9	Max. Pulse Rate	最大出力周波数	01000.0 Hz	0.01...10000.0
C 2.5.10	Invert Signal	工場設定項目	Off	/ On
C 2.6	Freq Output D	周波数/パルス出力	※C2.1.7 Terminals D で Frequency Output を選択時	
C 2.6.1	Measurement	測定値（出力）選択	Mass Flow	/ Volume Flow
C 2.6.2	Range	フルスケール	+0.00...+XXX.X Kg/h	
C 2.6.3	Low Flow Cutoff	ローカットオフ	00.5±00.0 %	00.0...20.0
C 2.6.4	Damping	時定数	001.0 s	000.0...100.0
C 2.6.6	Pulse Shape	パルスタイプ	Symmetric	Symmetric(常時 50:50) / Automatic(自動) / Fixed(固定)
C 2.6.7	Pulse Width	パルス幅値	0.5 ms	C 2.5.7 で Fixed(固定)を選択時のみ表示 (0.05~2000msec)
C 2.6.8	100%. Pulse Rate	最大出力周波数	01000.0 Hz	0.01...10000.0
C 2.6.9	Invert Signal	工場設定項目	Off	/ On
Fct.	表示 Display	項目	データ Data	
C 3.	Totalisers			
C 3.1	Totaliser 1			
C 3.1.1	Totaliser Function	積算機能	Incremental Total	Absolute Total / off / Decremental Total ※Off 以外を選択すると C4.1 Totaliser 1 と同様の表示設定が可能
C 3.1.2	Measurement	測定値（出力）選択	Mass Flow	/ Volume Flow
C 3.1.3	Low Flow Cutoff	ローカットオフ	0.00±0.00 Kg/h	
C 3.1.4	Damping	時定数	000.0 s	000.0...100.0
C 3.1.5	Preset Value	プリセット値	1.0000 Kg	0.000...1.000+15
C 3.1.6	Reset Totaliser	リセット許可	No	/ Yes
C 3.1.7	Set Totaliser	セットタイザ	+0.000 Kg	Set Value 表示後のボタンにて任意の値設定可能
C 3.1.8	Stop Totaliser	タイザ停止	No	/ Yes
C 3.1.9	Start Totaliser	タイザ開始	No	/ Yes
C 3.1.10	Information	工場設定項目		

C 3.2	Totaliser 2			
C 3.2.1	Totaliser Function	積算機能	Incremental Total	Absolute Total / off / Decremental Total ※Off 以外を選択すると C4.1 Totaliser 1 と同様の表示設定が可能
C 3.2.2	Measurement	測定値（出力）選択	Mass Flow	/ Volume Flow
C 3.2.3	Low Flow Cutoff	ローカットオフ	0.00±0.00 Kg/h	
C 3.2.4	Damping	時定数	000.0 s	000.0...100.0
C 3.2.5	Preset Value	プリセット値	1.0000 Kg	0.000...1.000+15
C 3.2.6	Reset Totaliser	リセット許可	No	/ Yes
C 3.2.7	Set Totaliser	セットトータライザー	+0.000 Kg	Set Value 表示後 ㊦ ボタンにて任意の値設定可能
C 3.2.8	Stop Totaliser	トータライザー停止	No	/ Yes
C 3.2.9	Start Totaliser	トータライザー開始	No	/ Yes
C 3.2.10	Information	工場設定項目		
C 3.3	Totaliser 3			
C 3.3.1	Totaliser Function	積算機能	Incremental Total	Absolute Total / off / Decremental Total ※Off 以外を選択すると C4.1 Totaliser 1 と同様の表示設定が可能
C 3.3.2	Measurement	測定値（出力）選択	Mass Flow	/ Volume Flow
C 3.3.3	Low Flow Cutoff	ローカットオフ	0.00±0.00 Kg/h	
C 3.3.4	Damping	時定数	000.0 s	000.0...100.0
C 3.3.5	Preset Value	プリセット値	1.0000 Kg	0.000...1.000+15
C 3.3.6	Reset Totaliser	リセット許可	No	/ Yes
C 3.3.7	Set Totaliser	セットトータライザー	+0.000 Kg	Set Value 表示後 ㊦ ボタンにて任意の値設定可能
C 3.3.8	Stop Totaliser	トータライザー停止	No	/ Yes
C 3.3.9	Start Totaliser	トータライザー開始	No	/ Yes
C 3.3.10	Information	工場設定項目		
C 4	HART			
C 4.1	HART		Enabled	/ Disabled
C 4.2	Loop Current Mode		Enabled	/ Disabled
C 4.3	Identification	識別		
C 4.3.1	Address	HART 通信アドレス	00	
C 4.3.2	Tag	タグネーム		
C 4.3.3	HART long tag	HART ロング tag		
C 4.3.4	Manufacturer ID	製造者 ID		
C 4.3.5	Device Type	デバイスタイプ		
C 4.3.6	Electronics Serial No.	シリアル		
C 4.3.7	Description	ディスクリプション	HART DESCRIPTOR	
C 4.3.8	Message	メッセージ	HART MESSAGE	
C 4.3.9	HART Version	バージョン	7	
C 4.3.10	Device Revision	レビジョン	001	
C 4.4	HART Dyn. Variables			
C 4.4.1	PV	Current output C	Mass Flow	
C 4.4.2	SV	HART dynamic Variables	Volume Flow	/ Mass Flow / Flow Velocity / Density / Temperature / etc
C 4.4.3	TV	HART dynamic Variables	Totaliser 1 Mass	/ Mass Flow / Flow Velocity / Density / Temperature / etc
C 4.4.4	QV	HART dynamic Variables	Totaliser 2 Volume	/ Mass Flow / Flow Velocity / Density / Temperature / etc
C5	Display			
C 5.1	Language	表示言語	English	/ Deutsch / Francais / Espanola / etc
C 5.2	Contrast	コントラスト	+00	-20...0...+20
C 5.3	Optical Keys	赤外線センサーキー	Enabled	/ Disabled 赤外線センサーキー動作の(有効)/(無効)選択
C 5.4	Backlight	表示器バックライト	NE107 Color	Red-Failure / White / Off
C 5.5	Default Display	デフォルト表示	1st Meas. Page	/ 2nd Meas.page / Status page / Graphic Page / None
C 5.6	1st Meas. Page	表示(1ページ目)		
C 5.6.1	Function	表示行数	Two Lines	/ Three Lines / One Line
C 5.6.2	1st Line Variable	1 行目測定表示	Mass flow	/ Volume Flow / Flow Velocity / Density / Temperature / etc
C 5.6.3	Range	1 行目フルスケール	+0.00...XXX.X	Kg/h
C 5.6.4	Limitation	1 行目表示リミット	-120...+120	%
C 5.6.5	Low Flow Cutoff	1 行目ローカットオフ	00.0±00.0	%
C 5.6.6	Damping	1 行目時定数	4.0	s
C 5.6.7	1st Line Format	1 行目表示小数点	#X.X	#X. ... #X.XXXX / Automatic
C 5.6.8	2nd Line Variable	2 行目測定表示	Bar graph	Flow Velocity / Volume Flow / Mass flow / Temperature / Density / Sensor Average / Sensor Deviation / Drive Level / Tube Frequency / Strain1 / Strain2 / 2Phase Signal / Totaliser1 Mass / Totaliser1 Volume / Totaliser2・3 Mass / Totaliser2・3 Volume / Operating Hours
C 5.6.9	2nd Line Format	2 行目表示小数点	#X.X	#X. ... #X.XXXX / Automatic ※Bar graph 選択時は無効
C 5.7	2nd Meas. Page	表示(2ページ目)		
C 5.7.1	Function	表示行数	Three lines	/ Two Lines / One Line
C 5.7.2	1st Line Variable	1 行目表示データ	Density	/ Volume flow / mass flow / temperature / etc.(C5.6.8 同様)
C 5.7.3	Range	1 行目フルスケール	0.500...2.500 g/cm ³	

C 5.7.4	Limitation	1 行目表示リミット	-120...+120 %	-150...+150
C 5.7.5	Low Flow Cutoff	1 行目ローカットオフ	00.0±00.0 %	00.0...20.0
C 5.7.6	Damping	1 行目時定数	4.0 s	000.1...100.0
C 5.7.7	1st Line Format	1 行目表示小数点	#X.X	#X. ... #X.XXXX / Automatic
C 5.7.8	2nd Line Variable	2 行目表示データ	Temperature	/ Mass Flow / Volume Flow / Density / etc. (C5.6.8 同様)
C 5.7.9	2nd Line Format	2 行目表示小数点	#X.X	#X. ... #X.XXXX / Automatic
C 5.7.10	3rd Line Variable	3 行目表示データ	Totaliser 1 Mass	/ Volume Flow / Temperature / Density / etc. (C6.3.8 同様)
C 5.7.11	3rd Line Format	3 行目表示小数点	Automatic	#X. ... #X.XXXX / Automatic
C 5.8	Graphic Page	バーグラフ表示設定		
C 5.8.1	Select Range	レンジ選択	Manual	/ Automatic
C 5.8.2	Range	縦軸スケール	+000±100 %	-100...+100
C 5.8.3	Time Scale	タイムスケール	002 min	001...100
C 6	Device	デバイス		
C6.1	Tag	計器番号	XXXXXXXX	工場出荷の初期値より変更可能
C6.2	Reset Errors	リセットエラー		
C6.3	Config.Management	工場設定項目		
C6.3.1	Save Setting	工場設定項目		
C6.3.2	Load set	工場設定項目		
C6.3.3	Factory Reset	工場設定項目		
C6.3.4	Set Operator Passwo	工場設定項目		
C6.3.5	Password Reset	工場設定項目		
C6.3.6	Write Lock Selection	工場設定項目		
C6.4	Special Functions	特殊機能		
C6.4.1	Set Data and Time		20XX-XX-XX XX:XX	時計合わせ機能 (西暦・月日・時刻)
C6.4.2	Quick Access	工場設定項目	Off	
C6.4.4	Cold Start	工場設定項目		
C6.4.5	Expert Mode	工場設定項目		
C6.5	Units	単位設定		
C6.5.1	Volume Flow	体積流量	L/h	/ L/min / L/s / L/h / m ³ /h / m ³ /min / free unit / etc
C6.5.4	Mass Flow	質量流量	kg/h	/ kg/min / kg/s / g/h / g/min / g/s / t/h / t/min / free unit / etc
C6.5.7	Flow Velocity	流速	m/s	/ ft/s
C6.5.9	Temperature	温度	°C	/ °F / K
C6.5.10	Volume	容量	L	/ L / m ³ / ml / free unit / etc
C6.5.13	Mass	質量	kg	/ kg / t / g / mg / free unit / etc
C6.5.16	Density	密度単位	kg/m ³	/ kg/l / free unit / etc
C6.6	Status Groups			
C6.6.1	Proc: Signal Low		Out of Specification	Function Check / Maintenance Required / Information / Failure
C6.6.2	Proc: Signal Search		Failure	Out of Specification / Function Check / Maintenance Required / Information
C6.6.3	Proc: 2 phase Flow		Out of Specification	Function Check / Maintenance Required / Information / Failure
C6.6.4	Proc: System Control		Information	Out of Specification / Function Check / Maintenance Required / Failure
C6.6.5	Config: Totaliser		Out of Specification	Function Check / Maintenance Required / Information / Failure
C6.6.6	Electr: Power Failure		Out of Specification	Function Check / Maintenance Required / Information / Failure
C6.6.7	Electr: IO Connection		Out of Specification	Function Check / Maintenance Required / Information / Failure
C8	Bluetooth			オプション
C8.1	Access level		Read + Write	Read only / No access
C8.2	Password		XXXXXXXX	
C8.3	LED Signalling		LED on	LED off
C8.4	Reset BT Lockout		No	Yes

5.2 設定例

ここでは代表的な設定項目について、設定例を示してデータの設定方法を説明します。他の項目の設定を行う場合は類似の設定例を参照してください。

5.2.1 電流出力（DC4-20mA）の設定

●電流出力のレンジ設定

ここでは出力端子 C の電流出力レンジを 4800kg/h から 4000kg/h に設定変更する場合の例を示します。

表示内容例	キー操作方法			
流量測定モード 例) 1.2345 kg/h 等				
keep key pressed X 001.1s (残り時間が表示される)	> タッチ (3~4 秒間タッチしつづける) Release Key Now が表示されたら指を離してください。			
--- A > Quick setup Test	> から指を離す			
Test C > Setup Service	▼ (2回) タッチで Setup を選択する			
Setup C2 Process Input > I/O Totalisers	> タッチで C1 Process Input 表示後に ▼タッチで I/O の項目に入る			
I/O C2.4 Control Input B > Current Out C Pulse Output D	> タッチで C2.1 Hardware 表示後に ▼ (3回) タッチで Current Out C の項目に入る			
Current out C C2.4.2 Measurement > Range +0.00....+4800.kg/h Polarity	> タッチで C2.4.1 Measurement (MASSFLOW または DENSITY 等) 表示後に ▼タッチで Range に入る 現状の設定値が表示される 例) 0.00...4800kg/h			
Current out C C2.4.2 0.00...4800 Range +0.00....+4800.kg/h	> タッチで変更モードに入る (変更できる数値は色が反転する 左端の+が反転) 上段に初期値が表示される 下段に現状の設定値が表示される			
Current out C C2.4.2 +0.00...+4800 Range +0.00....+4800.kg/h	> で桁位置 (数値色反転) を移動させる ▲▼で数値を変更する (小数点位置も▲▼で変更可能) 例) 0.00.... 4800kg/h から 0.00...4000.0kg/h に変更する場合の方法 1. > ボタンを7回数押しして8の桁 0.00....4800g/h まで移動する 2. ▲を2回数押しして8の桁を0にする。 0.00....4000 kg/h 変更が終わったら↵をタッチする			
Current out C C2.4.2 measurement > range 0.00....4000.kg/h polarity	I/O C3.2 Control Input B > Current Out C Pulse Output D	Setup C3 Process Input > I/O Totalisers	Test C > Setup Service	↵をタッチしていくと階層が戻る
> Save configuration? Yes	Save configuration? と表示される 更新する場合は、 Yes で↵をタッチする 更新しない場合は、▼タッチで No にして↵をタッチする ↵後、測定モードの表示画面 (page.1) に戻る			

5.2.2 電流出力のローカットオフ設定例

ここでは出力端子 C の電流出力ローカットオフ値を設定変更する場合の例を示します。

表示内容例	キー操作方法			
流量測定モード 例) 1.2345 kg/h 等				
keep key pressed X 001.1s (残り時間が表示される)	> タッチ (3~4 秒間タッチしつづける) Release Key Now が表示されたら指を離してください。			
--- A > Quick setup Test	> から指を離す			
Test C > Setup Service	▼ (2 回) タッチで Setup を選択する			
Setup C2 Process Input > I/O Totalisers	> タッチで C1 Process Input 表示後に ▼タッチで I/O の項目に入る			
I/O C2.4 Control Input B > Current Out C Pulse Output D	> タッチで C2.1 Hardware 表示後に ▼ (3 回) タッチで Current Out C の項目に入る			
Current out C C2.4.3 Range > Low flow cutoff Damping	> タッチで C2.4.1 Measurement (MASSFLOW または DENSITY 等) 表示後に ▼ (2 回) タッチで Low flow cutoff に入る 現状の設定値が表示される 例) 00.2±00.0%			
Current out C C2.4.3 0.02±00.0% ● Low Flow Cutoff 00.2±00.0% 00.0...20.0	> タッチで変更モードに入る 上段に初期値が表示される 中段に現状の設定値が表示される 下段に変更可能範囲が表示される			
Current out C C2.4.3 02.0±01.0 ● Low flow cutoff 02.0±01.0% 00.0...20.0	> で変更したい数値桁に右へ移動させる ▼▲キーをタッチして数値を変更する 例) 00.2±00.0% から 02.0±01.0% に変更 ↵ をタッチする			
Current out C C2.4.3 Range > low flow cutoff ✓ 04.0±02.0% Damping	I/O C3.2 Control Input B > Current Out C	Setup C3 Process Input > I/O	Test C > Setup	↵ をタッチして いくと階層が戻る
> Save configuration? Yes	Save configuration ? と表示される 更新する場合は、 Yes で↵ をタッチする 更新しない場合は、▼タッチで No にして↵ をタッチする ↵ 後、測定モードの表示画面 (page.1) に戻る			

5.2.3 電流出力の時定数設定

ここでは出力端子 C の電流出力時定数を設定変更する場合の例を示します。

表示内容例	キー操作方法			
流量測定モード 例) 1.2345 kg/h 等				
keep key pressed 001.1s (残り時間が表示される)	×	> タッチ (3~4 秒間タッチしつづける) Release Key Now が表示されたら指を離してください。		
--- > Quick setup Test	A	> から指を離す		
Test > Setup Service	C	▼ (2 回) タッチで Setup を選択する		
Setup Process Input > I/O Totalisers	C2	> タッチで C1 Process Input 表示後に ▼ タッチで I/O の項目に入る		
I/O Control Input B > Current Out C Pulse Output D	C2.4	> タッチで C2.1 Hardware 表示後に ▼ (3 回) タッチで Current Out C の項目に入る		
Current out C Low flow cutoff > Damping 004.0 s Current Span	C2.4.4	> タッチで C2.4.1 Measurement (MASSFLOW または DENSITY 等) 表示後に ▼ (3 回) タッチで Damping に入る 現状の設定値が表示される 例) 004.0 s		
Current out C 004.0 Damping 004.0 s 000.1...100.0	C2.4.4 ●	> タッチで変更モードに入る 上段に初期値が表示される 中段に現状の設定値が表示される 下段に変更可能範囲が表示される (最小は 0.1sec)		
Current out C 004.0 Damping 010.0 000.1...100.0	C2.4.4 ●	> で変更したい数値桁に右へ移動させる ▼▲キーをタッチして数値を変更する 例) 004.0 s から 010.0 s に変更 ↵ をタッチする		
Current out C Low flow cutoff > Damping 010.0 s Current Span	C2.4.4 ✓	I/O C3.2 Control Input B > Current Out C Pulse Output D	Setup C3 Process Input > I/O Totalisers	Test C > Setup Service
--- > Save configuration? Yes	Save configuration? と表示される 更新する場合は、 Yes で↵ をタッチする 更新しない場合は、▼タッチで No にして↵ をタッチする ↵ 後、測定モードの表示画面 (page.1) に戻る			

5.2.4 表示内容の設定

表示器の表示内容は、特にご指定のない限り瞬時流量表示（kg/min 等の実流量単位）に設定されています。表示内容を変更する場合の設定例を下記に示します。

●瞬時流量表示のレンジ設定

ここでは 10kg/min から 15kg/min に設定変更する場合を示します。

※電流出力のレンジとは個別に設定が可能です。（単位は共通で数値のみ個別に設定可能）

表示内容例	キー操作方法			
流量測定モード 例) 1.2345 kg/h 等				
keep key pressed 001.1s (残り時間が表示される)	X	> タッチ (3~4 秒間タッチしつづける) Release Key Now が表示されたら指を離してください。		
--- > Quick setup Test	A	> から指を離す		
Test > Setup Service	C	▼ (2 回) タッチで Setup を選択する		
Setup HART > Display Device	C5	> タッチで C1 Process Input 表示後に ▼ (4 回) タッチで Display の項目に入る		
Display Default Display > 1st Meas. Page 2nd Meas. page	C5.6	> タッチで C5.1 Language (English) 表示後に ▼ (5 回) タッチで 1. Meas. Page の項目に入る		
1st Meas. Page 1st Line Variable > Range +0.00...+10.00kg/min Limitation	C5.6.3	> タッチで C5.6.1 Function 表示後に ▼ (2 回) タッチで Range に入る 現状の設定値が表示される 例) 0.00....10.00 kg/min		
1st Meas. Page +0.00...+10.000 Range +0.00....+10.00kg/min	C5.6.3 ●	> タッチで変更モードに入る 上段に初期値が表示される 下段に現状の設定値が表示される		
1st Meas. Page +0.00...+10.000 Range +0.00....+15.00kg/min	C5.6.3 ●	> タッチして桁位置を移動させる。 (桁が移動すると数値が反転表示になる) 変更したい桁まで移動したら ▼▲タッチして数値を変更する (小数点位置も▼▲で変更可能) 例) 0.00...10.00kg/min から 0.00...15.00kg/min に変更 ↵ をタッチする		
1st Meas. Page 1st Line Variable > Range 0.00....15.00kg/min Limitation	C5.6.3 ✓	Device Default Display > 1st Meas. page 2nd Meas. page	Setup HART > Display Device	C Test > Setup Service
> Save configuration? Yes	Save configuration? と表示される 更新する場合は、 Yes で↵ をタッチする 更新しない場合は、▼タッチで No にして↵ をタッチする ↵ 後、測定モードの表示画面 (page.1) に戻る			

5.2.5 瞬時流量表示のローカットオフ設定

表示内容例	キー操作方法			
流量測定モード 例) 1.2345 kg/h 等				
keep key pressed X 001.1s (残り時間が表示される)	> タッチ (3~4 秒間タッチしつづける) Release Key Now が表示されたら指を離してください。			
--- A > Quick setup Test	> から指を離す			
Test C > Setup Service	▼ (2回) タッチで Setup を選択する			
Setup C5 HART > Display Device	> タッチで C1 Process Input 表示後に ▼ (4回) タッチで Display の項目に入る			
Display C5.6 Default Display > 1st Meas. Page 2nd Meas. page	> タッチで C5.1 Language (English) 表示後に ▼ (5回) タッチで 1. Meas. Page の項目に入る			
1st Meas.Page C5.6.5 Limitation > Low flow Cutoff 00.0±00.0% Damping	> タッチで C5.6.1 Function 表示後に ▼ (4回) タッチで Low flow Cutoff に入る 現状の設定値が表示される 例) 00.0±00.0%			
1st Meas.Page C5.6.5 02.0±000 ● Low flow Cutoff 00.0±00.0% 00.0...20.0	> タッチで変更モードに入る 上段に初期値が表示される 中段に現状の設定値が表示される 下段に変更可能範囲が表示される			
1st Meas.Page C5.6.5 02.0±000 ● Low Flow Cutoff 04.0±02.0% 00.0...20.0	> タッチして桁位置を移動させる (桁が移動すると数値が反転表示になる) 変更したい桁まで移動したら ▼▲タッチして数値を変更する 例) 00.0±00.0% から 04.0±02.0% に変更 ↓をタッチする			
1st Meas.Page C5.6.5 Limitation > Low Flow Cutoff ✓ 04.0±02.0% Damping	Device C5.6 Default Display	Setup C5 HART > Display Device	Test C > Setup Service	↓をタッチして いくと階層が戻る
> Save configuration? Yes	Save configuration ? と表示される 更新する場合は、 Yes で↓をタッチする 更新しない場合は、▼タッチで No にして↓をタッチする ↓後、測定モードの表示画面 (page.1) に戻る			

5.2.6 瞬時流量表示の時定数設定

表示内容例	キー操作方法			
流量測定モード 例) 1.2345 kg/h 等				
keep key pressed X 001.1s (残り時間が表示される)	> タッチ (3~4 秒間タッチしつづける) Release Key Now が表示されたら指を離してください。			
--- A > Quick setup Test	> から指を離す			
Test C > Setup Service	▼ (2回) タッチで Setup を選択する			
Setup C5 HART > Display Device	> タッチで C1 Process Input 表示後に ▼ (4回) タッチで Display の項目に入る			
Display C5.6 Default Display > 1st Meas. Page 2nd Meas. page	> タッチで C5.1 Language (English) 表示後に ▼ (5回) タッチで 1. Meas. Page の項目に入る			
1st Meas.Page C5.6.6 Low Flow Cutoff > Damping 004.0 s 1st Line Format	> タッチで C5.6.1 Function 表示後に ▼ (5回) タッチで Damping に入る 現状の設定値が表示される 例) 004.0 s			
1st Meas.Page C5.6.6 004.0 ● Damping 004.0 s 000.1...100.0	> タッチで変更モードに入る 上段に初期値が表示される 中段に現状の設定値が表示される 下段に変更可能範囲が表示される (最小は 0.1sec)			
1st Meas.Pagetc C5.6.6 004.0 ● Damping 010.0 s 000.1...100.0	> タッチして桁位置を移動させる (桁が移動すると数値が反転表示になる) 変更したい桁まで移動したら ▼▲タッチして数値を変更する 例) 004.0 s から 010.0 s に変更 ↓ をタッチする			
1st Meas.Page C5.6.6 Low Flow Cutoff > Damping ✓ 010.0 s 1st Line Format	Device C6.3 Display > 1st Meas. page 2nd Meas.page	Setup C6 I/O HART > device ---	Test C > Setup Service	↓ をタッチして いくと階層が戻る
> Save configuration? Yes	Save configuration ? と表示される 更新する場合は、 Yes で↓ をタッチする 更新しない場合は、▼タッチで No にして↓ をタッチする ↓ 後、測定モードの表示画面 (page.1) に戻る			

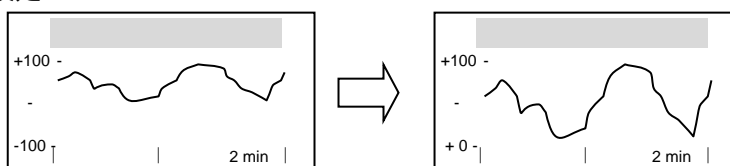
5.2.7 瞬時流量表示の表示フォーマット設定

●小数点の位置変更

表示内容例	キー操作方法			
流量測定モード 例) 1.2345 kg/h 等				
× keep key pressed 001.1s (残り時間が表示される)		> タッチ (3~4 秒間タッチしつづける) Release Key Now が表示されたら指を離してください。		
--- > Quick setup Test	A	> から指を離す		
Test > Setup Service	C	▼ (2回) タッチで Setup を選択する		
Setup HART > Display Device	C5	> タッチで C1 Process Input 表示後に ▼ (4回) タッチで Display の項目に入る		
Display Default Display > 1st Meas. Page 2nd Meas. page	C5.6	> タッチで C5.1 Language (English) 表示後に ▼ (5回) タッチで 1. Meas. Page の項目に入る		
1st Meas. Page Time constant > 1st Line Format #X.XX 2nd Line Variable	C5.6.7	> タッチで C5.6.1 Function 表示後に ▼ (6回) タッチで 1st Line Format に入る 現状の設定値が表示される 例) #X.XX		
1st Meas. Page Automatic 1st Line Format #X.XX	C5.6.7 ●	> タッチで変更モードに入る 上段に初期値が表示される 中段に現状の設定値が表示される		
1st Meas. Page Automatic 1st Line Format Automatic	C5.6.7 ●	▼▲タッチして固定少数点の桁数または自動小数点 Automatic を選択する 例) #X.XX から Automatic に変更 ↓ をタッチして確定する ▲ をタッチするごとに #X. → #X.X → #X.XX → #X.XXX → #X.XXXX → Automatic と表示が出て選択が可能。 注) 固定少数点の場合、表示桁のオーバーフローに注意		
1st Meas. Page Damping > 1st Line Format Automatic 2nd Line Variable	C5.6.7 ✓	Device C5.6 Default Display > 1st Meas. page 2nd Meas. page	Setup C5 HART > Display Device	Test C > Setup Service ↓ をタッチして いくと階層が戻る
> Save configuration? Yes		Save configuration? と表示される 更新する場合は、 Yes で ↓ をタッチする 更新しない場合は、▼ タッチで No にして ↓ をタッチする ↓ 後、測定モードの表示画面 (page.1) に戻る		
		表示桁 5 桁で自動少数点表示される。 (読みやすい位置に小数点を自動で表示)		

5.2.8 トレンドグラフ表示の縦軸レンジ設定

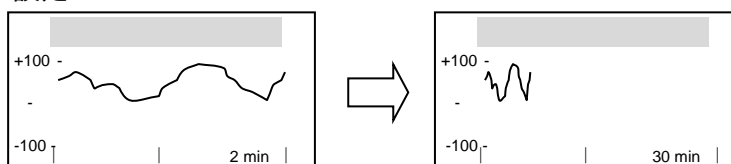
レンジ+100~-100%から+100~0%（縦軸）にする場合の設定例を以下に示します。



表示内容例	キー操作方法			
流量測定モード 例) 1.2345 kg/h 等				
keep key pressed 001.1s (残り時間が表示される)	X	> タッチ (3~4 秒間タッチしつづける) Release Key Now が表示されたら指を離してください。		
--- > Quick setup Test	A	> から指を離す		
Test Setup Service	C	▼ (2回) タッチで Setup を選択する		
Setup HART Display Device	C5	> タッチで C1 Process Input 表示後に ▼ (4回) タッチで Display の項目に入る		
Display 2nd Meas. Page > Graphic Page ---	C5.8	> タッチで C5.1 Language (English) 表示後に ▼ (7回) タッチで Graphic Page の項目に入る		
Graphic page Select range > Range +000±100% Time scale	C5.8.2	> タッチで C5.8.1 Select Range 表示後に ▼ タッチで Range に入る 現状の設定値が表示される 例) +000±100% (縦軸+100~-100%)		
Graphic page +000±100 Range +000±100% -100...+100	C5.8.2 ●	> タッチで変更モードに入る 上段に初期値が表示される 中段に現状の設定値が表示される		
Graphic page +000±100 Range +050±050% -100...+100	C5.8.2 ●	タッチして桁位置を移動させる (桁が移動すると数値が反転表示になる) 変更したい桁まで移動したら ▼▲タッチして数値を変更する (左側の符号も▼▲で変更可能) 例) +000±100%から+050±050%に変更 (縦軸+100~0%) に変更 ↓ をタッチする		
Graphic page Select range > Range +050±050% Time scale	C5.8.2 ✓	Device C5.8 2nd Meas. Page > Graphic page	Setup HART C5 > Display Device	Test C > Setup Service
--- > Save configuration? Yes	Save configuration ? と表示される 更新する場合は、 Yes で↓ をタッチする 更新しない場合は、▼タッチで No にして↓ をタッチする ↓ 後、測定モードの表示画面 (page.1) に戻る			
	▼ タッチでトレンド画面にする スケール+100~0% (縦軸) のトレンドグラフが表示される			

5.2.9 トレンドグラフ表示の横軸スケール設定

タイムスケール 2分から 30分（横軸）にする場合の例を以下に示します。



表示内容例	キー操作方法			
流量測定モード 例) 1.2345 kg/h 等				
keep key pressed 001.1s (残り時間が表示される)	X	> タッチ (3~4 秒間タッチしつづける) Release Key Now が表示されたら指を離してください。		
---	A	> から指を離す		
> Quick setup Test				
Test Setup Service	C	▼ (2回) タッチで Setup を選択する		
Setup HART Display Device	C5	> タッチで C1 Process Input 表示後に ▼ (4回) タッチで Display の項目に入る		
Display 2nd Meas. Page > Graphic Page ---	C5.8	> タッチで C5.8.1 Select Range 表示後に ▼ (7回) タッチで Graphic Page の項目に入る		
Graphic page Range > Time Scale 002 min ---	C5.8.3	> タッチで C6.5.1 Select Range 表示後に ▼ (2回) タッチで Time Scale に入る 現状の設定値が表示される 例) 002 min (2分)		
Graphic page 002 Time Scale 002 min 001...100	C5.8.3	> タッチで変更モードに入る 上段に初期値が表示される 中段に現状の設定値が表示される 下段に変更可能範囲が表示される (1 から 100 分まで)		
Graphic page 002 Time Scale 030 min 001...100	C5.8.3	タッチして桁位置を移動させる (桁が移動すると数値が反転表示になる) 変更したい桁まで移動したら ▼▲で数値を変更する 例) 002 min から 030 min に変更 ↓ をタッチする		
Graphic page Range > Time Scale 030 min ---	C5.8.3	Device C5.8 2nd Meas. Page > Graphic page	Setup C5 HART > Display Device	Test C > Setup Service
> Save configuration? > Yes	Save configuration? と表示される 更新する場合は、 Yes で ↓ をタッチする 更新しない場合は、▼ タッチで No にして ↓ をタッチする ↓ 後、測定モードの表示画面 (page.1) に戻る			
	▼ タッチでトレンド画面にする タイムスケール (横軸) 30min のトレンドグラフが表示される			

5.2.10 瞬時流量の他積算値以外の同時表示の設定

表示 1Page の 2 行目を積算流量表示から他の表示にする場合の設定方法を以下に示します。



●積算流量表示からバーグラフに変更

表示内容例	キー操作方法			
流量測定モード 例) 1.2345 kg/h 等				
keep key pressed 001.1s (残り時間が表示される)	×	> タッチ (3~4 秒間タッチしつづける) Release Key Now が表示されたら指を離してください。		
--- > Quick setup Test	A	> から指を離す		
Test Setup Service	C	▼ (2 回) タッチで Setup を選択する		
Setup HART Display Device	C5	> タッチで C1 Process Input 表示後に ▼ (4 回) タッチで Display の項目に入る		
Display Default Display 1st Meas. Page 2nd Meas. page	C5.6	> タッチで C5.1 Language (English) 表示後に ▼ (5 回) タッチで 1. Meas. Page の項目に入る		
1st Meas. Page 1st Line format > 2nd Line Variable Totaliser 1 Mass ---	C5.6.8	> タッチで C5.6.1 Function 表示後に ▼ (7 回) タッチで 2nd Line Variable に入る 現状の設定値が表示される 例) Totaliser 1 Mass =質量積算流量 1		
1st Meas. Page Totaliser 1 Mass 2nd Line Variable Totaliser 1 Mass	C5.6.8 ●	> タッチで変更モードに入る 上段に初期値が表示される Totaliser 1 Mass が選択されている		
1st Meas. Page Totaliser 1 Mass > 2nd Line Variable Bargraph ---	C5.6.8 ● ✓	▼ (任意回) タッチで任意の表示項目を選択して ↓ をタッチする。左記例は Bargraph ▼をタッチするごとに Totaliser 1Mass → 2Phase Signal → Strain2 → Srain1 → Tube Frequency → Drive level → Sensor Deviation → Sensor Average → Density → Temperature → MassFlow → VolumeFlow → FlowVolocity → Bargraph → Operating Hours → Totaliser 3Vol → Totaliser 3Mass → Totaliser 2Vol → Totaliser 2Mass → Totaliser 1Vol の順番で表示が出て選択が可能		
1st Meas. Page Totaliser 1 Mass 2nd Line Variable Bargraph ---	C5.6.8 ● ✓	Device C5.6 Default Display > 1st Meas. page 2nd Meas.page	Setup C5 HART > Display Device	Test C > Setup Service
> Save configuration? Yes	Save configuration? と表示される 更新する場合は、 Yes で ↓ をタッチする 更新しない場合は、▼ タッチで No にして ↓ をタッチする ↓ 後、測定モードの表示画面 (page.1) に戻る			

5.2.11 優先表示の変更

測定モードの表示は標準で 1page が優先となっています。

よって 2page 等の表示をさせて 5 分間放置すると自動的に 1page の表示に戻ります。

設定 Menu C5.5 Default Disply で優先表示ページの変更が可能です。

●優先表示を 1page から 2page にする場合の設定方法

表示内容例	キー操作方法		
流量測定モード 例) 1.2345 kg/h 等			
keep key pressed 001.1s (残り時間が表示される)	×	> タッチ (3~4 秒間タッチしつづける) Release Key Now が表示されたら指を離してください。	
--- > Quick setup Test	A	> から指を離す	
Test Setup Service	C	▼ (2 回) タッチで Setup を選択する	
Setup HART > Display Device	C5	> タッチで C1 Process Input 表示後に ▼ (4 回) タッチで Display の項目に入る	
Display Backlight > Default Display 1st Meas. Page 1st Meas. page	C5.5	> タッチで C5.1 Language (English) 表示後に ▼ (4 回) タッチで Default Display の項目に入る 現状の設定内容が表示される 例) 1st Meas. Page (1 ページ目)	
Display 1st Meas. Page Default Display 1st Meas. Page	C5.5 ●	> タッチで変更モードに入る 上段に初期値が表示される 現在の 1st Meas. Page が選択されている	
Display 1st Meas. Page Default Display 2nd Meas. Page	C5.5 ●	▲ タッチで 2nd Meas. Page を選択する ↓ をタッチする。 ▲ をタッチするごとに 1st Meas. Page → 2nd Meas. Page → Status Page → Graphic Page → None と表示が出て選択が可能	
Display Backlight > Default Display 2nd Meas. Page 1st Meas. page	C5.5 ✓	Setup C5 HART > Display Device	Test C > Setup Service ↓ をタッチしていくと階層が戻る
> Save configuration? Yes	Save configuration? と表示される 更新する場合は、 Yes で ↓ をタッチする 更新しない場合は、▼ タッチで No にして ↓ をタッチする ↓ 後、測定モードの表示画面 (page.1) に戻る		

5.2.12 パルス出力（pulse output）の設定

パルス出力は、出力パルス数を 1 パルス=-----Kg、-----T など単位パルス当たりの容積設定で設定します。設定例を下記に示します。

ここでは出力端子 D のパルス出力設定を変更する場合の例を示します。

表示内容例	キー操作方法			
流量測定モード 例) 1.2345 kg/h 等				
keep key pressed 001.1s (残り時間が表示される)	X	> タッチ (3~4 秒間タッチしつづける) Release Key Now が表示されたら指を離してください。		
--- > Quick setup Test	A	> から指を離す		
Test > Setup Service	C	▼ (2 回) タッチで Setup を選択する		
Setup Process Input > I/O Totalisers	C2	> タッチで C1 Process Input 表示後に ▼ タッチで I/O の項目に入る		
I/O Current Output C > Pulse Output D ---	C2.5	> タッチで C2.1 Hardware 表示後に ▼ (4 回) タッチで Pulse Output D の項目に入る		
Pulse Output D Measurment > Pulse Value Unit Kg Value Per Pulse	C2.5.2	> タッチで C2.5.1 Measurement 表示後に ▼ タッチで Pulse Value Unit の項目に入る		
Pulse Output D kg Pulse Value Unit Kg	C2.5.2 ●	> タッチ ▼▲ タッチで kg、g、mg、t など任意の単位を選択可能		
Pulse Output D Pulse Value unit > Value Per Pulse 1.0000kg Low Flow Cutoff	C2.5.3	↓ をタッチで C2.5.2 Pulse Value Unit 表示後に ▼ タッチ		
Pulse Output D 1.00000 Value Per Pulse 0.10000kg	C2.5.3 ●	> で変更したい数値桁に右へ移動させる (桁が移動すると数値が反転表示する) 変更したい桁まで移動したら ▼▲ キーをタッチして数値を変更する (小数点位置も▼▲で変更可能) 例) 1.00000kg から 0.10000kg に変更 ↓ をタッチする		
Pulse Output D Pulse Value unit > Value Per Pulse 0.10000kg Low Flow Cutoff	C2.5.3 ✓	I/O Current Output C > Pulse Output D ---	Setup Process Input > I/O Totalisers	Test Service > Setup Service
> Save configuration? Yes		Save configuration? と表示される 更新する場合は、 Yes で ↓ をタッチする 更新しない場合は、▼ タッチで No にして ↓ をタッチする ↓ 後、測定モードの表示画面 (page.1) に戻る		

5.2.13 パルス出力のローカットオフ設定

表示内容例	キー操作方法			
流量測定モード 例) 1.2345 kg/h 等				
keep key pressed 001.1s (残り時間が表示される)	×	> タッチ (3~4 秒間タッチしつづける) Release Key Now が表示されたら指を離してください。		
--- > Quick setup Test	A	> から指を離す		
Test > Setup Service	C	▼ (2 回) タッチで Setup を選択する		
Setup Process Input > I/O Totalisers	C2	> タッチで C1 Process Input 表示後に ▼ タッチで I/O の項目に入る		
I/O Current Output C > Pulse Output D ---	C2.5	> タッチで C2.1 Hardware 表示後に ▼ (4 回) タッチで Pulse Output D の項目に入る		
Pulse Output D Value Per Pulse > Low Flow Cutoff 0.000±0.000kg/h Damping	C2.5.4	> タッチで C2.5.1 Measurement 表示後に ▼ (3 回) タッチで Low Flow Cutoff の項目に入る		
Pulse Output D 0.000±0.000 Low Flow Cutoff 1.000±0.000kg/h	C2.5.4 ●	> で変更したい数値桁に右へ移動させる ▼▲キーをタッチして数値を変更する 例) 0.000kg/h から 1.000kg/h に変更 ↓ をタッチする		
Pulse Output D Polarity > Low Flow Cutoff 1.000±0.000kg/h Damping	C2.5.4 ✓	I/O status output C > Pulse Output D ---	Setup Concentration > I/O I/O Totalisers	C Test > Setup Service
--- > Save configuration? Yes	Save configuration? と表示される 更新する場合は、 Yes で↓ をタッチする 更新しない場合は、▼タッチで No にして↓ をタッチする ↓ 後、測定モードの表示画面 (page.1) に戻る			

5.2.14 状態出力の設定

状態出力には以下のいずれかの動作機能を選択して出力させることができます。

- **Off** (無し：標準設定)
- **Failure** (機器故障によるエラー)
- **Out of specification** (すべてのエラー)
- **Maintenance Required** (メンテナンス要)
- **Flow Polarity** (流れ方向判別)
- **Flow Over Range** (流量オーバーレンジ)
- **Totaliser 1 preset** (プリセットカウンタ 1)
- **Totaliser 2/3 preset** (プリセットカウンタ 2/3)
- **Output A** (ターミナル A による判別)
- **Output B** (ターミナル B による判別)
- **Output C** (ターミナル C による判別)
- **Output D** (ターミナル D による判別)

状態出力は、変換器仕様により設定可能な端子が異なります。

該当する変換器仕様と状態出力の端子については以下表と「2.5.2 端子配置図」を確認してください。

該当する変換器仕様が不明な場合は納入仕様書と合わせて確認してください。

変換器仕様	出力タイプコード	状態出力設定可能な端子	予め状態出力 (Status Output) に設定する設定項目
標準出力	600	D/D-	C2.1.7 Terminals D
Option1	6EK	A/A-, D/D-	C2.1.1 Terminals A または C2.1.7 Terminals D
Option2	6A8	D/D-	C2.1.7 Terminals D
Option3	6AA	D/D-	C2.1.7 Terminals D
Option4	6AE	B/B-, D/D-	C2.1.3 Terminals B または C2.1.7 Terminals D

変換器仕様が Option 1 (出力タイプコード 6EK) の場合で端子 A/A-を状態出力として設定 Off から **Flow Polarity** (流れ方向判別) の動作機能を出力させる設定例を以下に示します。

設定の手順としてはまず状態出力として使用する出力端子の設定 (設定項目：C2.1.1~C2.1.7 仕様により番号が異なる) が **Status Output** になっているかを予め確認してから、上記の動作機能を選択設定します。

表示内容例	キー操作方法
流量測定モード 例) 1.2345 kg/h 等	
keep key pressed 001.1s (残り時間が表示される)	× > タッチ (3~4 秒間タッチしつづける) Release Key Now が表示されたら指を離してください。
--- > Quick setup Test	A > から指を離す
Test > Setup Service	C ▼ (2 回) タッチで Setup を選択する
Setup Process Input > I/O I/O Totalisers	C2 > タッチで C1 Process Input 表示後に ▼ タッチで I/O の項目に入る

Hardware --- > Terminals A Status Output Terminals B	C2.1.1	<p>> タッチ、I/O C2.1 Hardware 表示後に再度> タッチで C2.1.1 Terminals A の設定が Status Output (状態出力) になっていることを確認する。</p> <p>※1: Status Output になっていない場合は > タッチで現在設定されている出力内容を反転表示させ▼▲タッチで Status Output を選択してください。</p> <p>※2: 状態出力 (Status Output) が設定できる端子 {Terminals A/B/D} は仕様により異なります。適合する仕様により C.2.1.1~2.1.7 に▼▲タッチで変更し状態出力が設定可能な端子を選択してください。</p>			
I/O --- > Hardware Status Output A	C2.1	<p>↵ をタッチする</p>			
I/O Hardware > Status Output A Control Input B	C2.2	<p>▼タッチで Status Output A の項目を表示される</p> <p>※仕様により Status Output A/B/D とは項目番号 C2.2~2.5 は異なります。適合する仕様により▼▲タッチで変更してください。</p>			
Status Output A --- > Mode Off Invert Signal	C2.2.1	<p>> タッチで C2.2.1 Status Output A の項目を表示させる</p>			
Status Output A Failure > Mode Off	C2.2.1 ●	<p>> タッチで変更モードに入る 上段に初期値が表示される。現在の Off が選択されている</p>			
Status Output A Output D > Mode Flow Polarity	C2.2.1 ●	<p>▲4回タッチで Flow Polarity を選択する</p> <p>▲をタッチするごとに Failure→Out of specification→Maintenance Required→Flow Polarity→Flow Over Range→Totaliser 1 preset→Totaliser 2 preset→Totaliser 3 preset→Output A→Output B→Output C→Output D→Off と表示が出て選択が可能</p>			
Status Output A --- > Mode Flow Polarity Invert Signal	C2.2.1 ✓	<p>↵ をタッチする。</p>			
Status Output A Mode > Invert Signal Off Information	C2.2.3	<p>▼をタッチして C2.2.3 Invert Signal を表示させる</p>			
Status Output A Off > Invert Signal Off	C2.2.3 ●	<p>> タッチで変更モードに入る 上段に初期値が表示される。現在の Off が選択されている</p> <p>▲をタッチして On または Off を選択する。</p> <p>Off: オープンコレクタ正方向流れ時 Off 動作、逆方向流れ時 On 動作 On: オープンコレクタ正方向流れ時 On 動作、逆方向流れ時 Off 動作</p>			
Status Output A Mode > Invert Signal Off Information	C2.2.3	I/O Hardware > Status Output A Control Input B	Setup Process Input > I/O Totalisers	C Test > Setup Service	<p>↵ をタッチしていくと階層が戻る</p>
> Save configuration? Yes		<p>Save configuration?と表示される 更新する場合は、Yes で↵ をタッチする 更新しない場合は、▼タッチで No にして↵ をタッチする ↵ 後、測定モードの表示画面 (page.1) に戻る</p>			

5.2.15 警報出力の設定

警報出力には以下のいずれかを動作機能を選択し、各警報点を数値設定して出力させることができます。

- **Mass Flow** (質量瞬時流量警報)
- **Temperature** (温度警報)
- **Density** (密度警報)
- **Sensor Average** (自己診断警報：センサ信号 A,B の平均値)
- **Sensor Daviation** (自己診断警報：センサ信号 A,B の差)
- **Drive Level** (自己診断警報：測定管振動ドライブレベル値)
- **Tube Frequency** (自己診断警報：測定管振動周波数)
- **Strain1, Strain2** (自己診断警報：歪みゲージ 1,2 の値)
- **2 Phase Signal** (自己診断警報：2 相流信号)
- **Flow Velocity** (流速警報)
- **Volume Flow** (体積瞬時流量警報)

警報出力は、変換器仕様により設定可能な端子が異なります。

該当する変換器仕様と警報出力の端子については以下表と「2.5.2 端子配置図」を確認してください。

該当する変換器仕様が不明な場合は納入仕様書と合わせて確認してください。

変換器仕様	出力タイプコード	警報出力設定可能な端子	予め警報出力 (Limit Switch) に設定する設定項目
標準出力	600	D/D-	C2.1.7 Terminals D
Option1	6EK	A/A-, D/D-	C2.1.1 Terminals A または C2.1.7 Terminals D
Option2	6A8	D/D-	C2.1.7 Terminals D
Option3	6AA	D/D-	C2.1.7 Terminals D
Option4	6AE	B/B-, D/D-	C2.1.3 Terminals B または C2.1.7 Terminals D

変換器仕様が Option 1 (出力タイプコード 6EK) の場合で端子 A/A-端子 C/C-を警報出力として **Mass Flow Rate** (質量瞬時流量警報) を選択し、警報点 100kg/min で出力させる設定例を以下に示します。

設定の手順としてはまず警報出力として使用する出力端子の設定 (設定項目：C2.1.1~C2.1.7 仕様により番号が異なる) が Limit Switch になっているかを予め確認し、警報出力する **Mass Flow Rate** (質量瞬時流量警報) を選択して警報点 100kg/min を入力していきます。

密度警報で使用する場合は **Density** を選択しますが、設定の要領は **Mass Flow Rate** (質量瞬時流量警報) と基本的に同じです。

表示内容例		キー操作方法
流量測定モード 例) 1.2345 kg/h 等		
keep key pressed 001.1s (残り時間が表示される)	×	> タッチ (3~4 秒間タッチしつづける) Release Key Now が表示されたら指を離してください。
--- > Quick setup Test	A	> から指を離す
Test > Setup Service	C	▼ (2 回) タッチで Setup を選択する
Setup Process Input > I/O I/O Totalisers	C2	> タッチで C1 Process Input 表示後に ▼ タッチで I/O の項目に入る
Hardware --- > Terminals A Limit Switch Terminals B	C2.1.1	> タッチ、 I/O C2.1 Hardware 表示後に再度 > タッチで C2.1.1 Terminals A の設定が Limit Switch (警報出力) になっていることを確認する。 Limit Switch になっていない場合は > タッチで現在設定されている出力内容を反転表示させ ▼ ▲ タッチで Limit Switch を選択してください。 ▲ をタッチするごとに Status Output → Limit Switch → Off → Frequency Output → Pulse Output と表示が切り替わり選択が可能。 ※警報出力 (Limit Switch) が設定できる端子 {Terminals A/B/D} は仕様により異なります。適合する仕様により C.2.1.1 ~ 2.1.7 に ▼ ▲ タッチで変更し状態出力が設定可能な端子を選択してください。
Hardware --- > Terminals A Limit Switch Terminals B	C2.1.1	↵ をタッチする
I/O --- > Hardware Limit Swith A	C2.1	↵ をタッチする
I/O Hardware > Limit Swith A Contorol Input B	C2.2	▼ タッチで Limit Swith A の項目を表示される ※仕様により Limit Swith A/B/D とは項目番号 C2.2~2.5 は異なります。 適合する仕様により ▼ ▲ タッチで変更してください。
Limit Swith A -- > Measurement Mass Flow Threshold	C2.2.1	> タッチタッチで C2.2.1 LimitSwitch A の項目を表示させる。 現在警報出力の設定は Mass Flow になっていることを確認する。 なっている場合は > タッチで現在設定されている出力内容を反転表示させ ▼ ▲ タッチで Mass Flow を選択し ↵ をタッチする。 ▲ をタッチするごとに emperature → Density → Sensor Average → Sensor Deviation → Drive Level → Tube Frequency → Strain1 → Strain2 → 2 Phase Signal → Flow Velocity → Volume Flow → Mass Flow と表示が切り替わりが可能
Limit Swith A Measurement > Threshold +80.00±0.800kgmin Damping	C2.2.2	▼ をタッチして C2.2.2 Threshold を表示させる。

Limit Switch A +80.00±0.800kg/min ● Threshold +80.00±0.800kg/min	C2.2.2	> タッチで C2.2.2 変更モードに入る 現在の警報点（流量値）設定が表示される。 表示の例は警報流量+80kg/min でヒステリシスが±0.800kg/min		
Limit Switch A +80.00±0.800kg/min ● > Threshold +100.0±1.000kg/min	C2.2.2	タッチして桁位置を移動させる。 （桁が移動すると数値が反転表示になる）変更したい桁まで移動したら ▼▲タッチして数値を変更する。（小数点の移動も可能） 例）警報点 100kg/min ヒステリシス±1kg/min		
Limit Switch A Measurement > Threshold +100.0±1.00kgmin Damping	C2.2.2	✓	数値設定が完了したら↓ をタッチする	
Limit Switch A Threshold > Damping 000.0 s Polarity	C2.2.3	▼をタッチして C2.2.3 Damping （時定数）を表示させる		
Limit Switch A 0.000 Damping 000.0 s 000.0... 100.0	C2.2.3	●	> タッチで C2.2.3 変更モードに入る。 ここでは警報点の時定数を設定します。警報点のチャタリングを防止するために反応を鈍くする場合はこの時定数の数値を大きくしてください。設定可能範囲は0~100秒です。（標準初期設定：0秒）	
Limit Switch A 0.000 Time Constant 003.0 s 000.0... 100.0	C2.2.3	●	> タッチして桁位置を移動させる（桁が移動すると数値が反転表示になる） 変更したい桁まで移動したら ▼▲タッチして数値を変更する。（小数点の移動も可能） 例）警報点の時定数 3秒	
Limit Switch A Threshold > Damping 003.0 s Polarity	C2.2.3	✓	警報点の時定数設定が完了したら↓ をタッチする	
Limit Switch A Mode > Invert Signal Off Information	C2.2.5	▼を2回タッチして C2.2.5 Invert Signal を表示させる		
Limit Switch A Off > Invert Signal Off	C2.2.5	●	タッチで Invert Signal 変更モードに入る ここではオープンコレクタのスイッチ動作を設定します。 ▲をタッチして On または Off を選択する Off：オープンコレクタ 通常時 Off 動作、警報時 On 動作 On：オープンコレクタ 通常時 On 動作、警報時 Off 動作	
Status Output A Mode > Invert Signal Off Information	C2.2.3	I/O status output B	Setup Concentration > I/O I/O Totalisers	C Test > Setup Service
> Save configuration? Yes		Save configuration? と表示される 更新する場合は、 Yes で↓ をタッチする 更新しない場合は、▼タッチで No にして↓ をタッチする ↓ 後、測定モードの表示画面（page.1）に戻る		

5.2.16 コントロール入力の設定



注記

- コントロール入力の機能は変換器仕様が **Option1** (タイプコード: **6EK**) のみ有効です。
- 工場出荷時は基本的にコントロール入力機能は設定されていません。
- 端子 **B/B-** をコントロール入力機能に設定してください。
- 他の変換器仕様の場合はコントロール入力の設定と使用ができません。

該当する変換器仕様と警報出力の端子については以下表と「2.5.2 端子配置図」を確認してください。
 該当する変換器仕様が不明な場合は納入仕様書と合わせて確認してください。

変換器仕様	出力タイプ コード	コントロール入力 設定可能な端子	予めコントロール入力 (Control Input) に 設定する設定項目
Option1	6EK	B/B-	C2.1.3 Terminals B

コントロール入力機能は以下のいずれかを選択し、遠隔操作することができます。

- **Off** (機能停止)
- **Calibrate Zero** (ゼロ点調整)
- **Error Reset** (エラーリセット)
- **Range change A** (端子 A の 2 重レンジへの切り替え)
- **Zero Output + Stop Tot.** (すべての出力をゼロにホールドし、すべての内蔵カウンタの停止 但し表示は除く)
- **Stop Totaliser 1 または 2** (内蔵カウンタ 1 または 2 の停止)
- **Stop All Totalisers** (すべての内蔵カウンタの停止)
- **Reset Totalisers 1 または 2** (内蔵カウンタの 1 または 2 のリセット)
- **Reset All Totalisers** (すべての内蔵カウンタのリセット)
- **Output A または C または D to zero** (指定した出力 A または C または D をゼロにホールド)
- **All Outputs to Zero** (すべての出力をゼロにホールド ただし表示、内蔵カウンタは除く)
- **Hold output A または C または D** (指定した出力 A または C または D をホールド)
- **Hold All Outputs** (すべての出力をホールド ただし表示と内蔵カウンタは除く)

コントロール入力は電圧入力です。

Low : DC0~2.5V, High : DC19~32V

端子 **B/B-** をコントロール入力として積算値リセット機能する設定例を下記に示します。

手順としては、まず出力端子 **B/B-** をコントロール入力動作を **Off** (停止) から **On** (動作) に設定変更し、次にコントロール入力で操作する機能を選択し入力していきます。

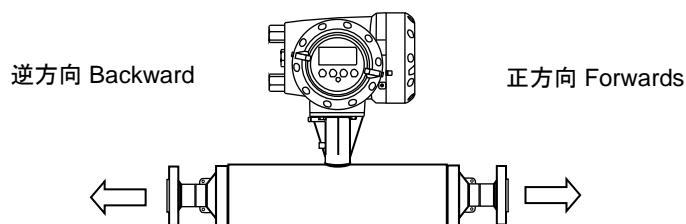
表示内容例		キー操作方法
流量測定モード 例) 1.2345 kg/h 等		
keep key pressed 001.1s (残り時間が表示される)	×	> タッチ (3~4 秒間タッチしつづける) Release Key Now が表示されたら指を離してください。
--- > Quick setup Test	A	> から指を離す
Test > Setup Service	C	▼ (2 回) タッチで Setup を選択する
Setup Process Input > I/O I/O Totalisers	C2	> タッチで C1 Process Input 表示後に ▼ タッチで I/O の項目に入る
Hardware --- > Terminals A Limit Switch Terminals B	C2.1.1	> (2 回) タッチで C2.1.1 Terminal A 表示させる ▼ タッチで I/O の項目に入る
Hardware Terminals A > Terminals B off Terminals C	C2.1.3	▼ タッチで C2.1.3 Terminal B の項目を表示させる
Hardware Control Input Terminals B Off	C2.1.3 ●	> タッチで C2.1.3 Terminal B の変更モードに入る。 現在出力端子 B/B- (Terminals B) の設定は Off になっている
Hardware Status Output Terminals B Control Input	C2.1.3 ●	▲ タッチで Control Input を選択する。 ▲ または ▼ をタッチするごとに Control Input → Off と表示が出て選択が可能
Hardware Terminals A > Terminals B Control Input Terminals C	C2.1.3 ✓	↓ をタッチする 出力端子 B/B- (Terminals B) の設定が Control Input コントロール入力に変更された。
I/O --- > Hardware Limit Switch A	C2.1	↓ をタッチする
I/O Limit switch C > Control Input B Current output A	C2.3	▼ (2 回) タッチで Control Input B の項目に入る
Control Input B --- > Mode Off Invert Signal	C2.3.1	> タッチ、 I/O C2.3.1 表示させる。

Control Input B Off Mode Off	C2.3.1 ●	> タッチ。コントロール入力の設定は Off になっている		
Control Input B Off Mode Reset All Totalisers	C2.3.1 ●	▼を 11 回タッチして Reset All Totalisers を選択する。 ▼をタッチするごとに Calibrate Zero → Error Reset → Range change A → Zero Output + Stop Tot. → Stop Totaliser 1 または 2 → Stop All Totalisers → Reset Totaliser 1 または 2 → Reset All Totalisers → Output A または C または D to zero → All Outputs to Zero → Hold output A または C または D → Hold All Outputs → Off と選択表示が変わり設定可能		
Control Input B --- > Mode Reset All Totalisers Invert Signal	C2.3.1 ✓	↵ をタッチする		
Control Input B Mode > Invert Signal Off Information	C2.3.2	▼をタッチして C3.3.2 Invert Signal を表示させる		
Control Input B Off > Invert Signal Off	C2.3.2 ●	タッチで Invert Signal 変更モードに入る ここではコントロール入力（電圧信号 Hi）時の動作を設定します。 ▲をタッチして On または Off を選択する Off：電圧信号 Hi 時 動作、Low 時 待機 On：電圧信号 Low 時動作、Hi 時 待機		
Control Input B Mode > Invert Signal Off Information	C2.3.2	↵ をタッチする		
Status Output B Mode > Invert Signal Off Information	C2.3.2	I/O C2.3 Limit switch A > Control Input B Current output C	Setup C2 Process Input > I/O Totalisers	C Test > Setup Service ↵ をタッチして いくと階層が 戻る
--- > Save configuration? Yes		Save configuration? と表示される 更新する場合は、 Yes で↵ をタッチする 更新しない場合は、▼タッチで No にして↵ をタッチする ↵ 後、測定モードの表示画面（page.1）に戻る		

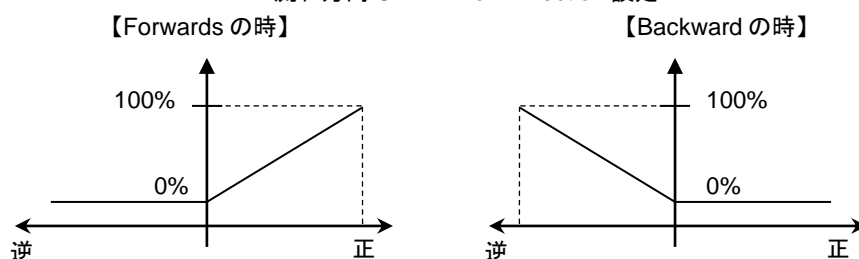
5.2.17 正逆両方向出力の設定

本器は、標準では正方向（または逆方向）の単一方向測定に設定されています。

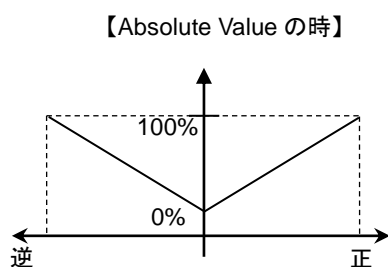
設定方向と逆向き（反対向き）の流れの場合は電流・パルス出力または周波数出力とも 0%となります。（表示器は“-”を表示）



流れ方向 C1.1.4 Flow Direction 設定



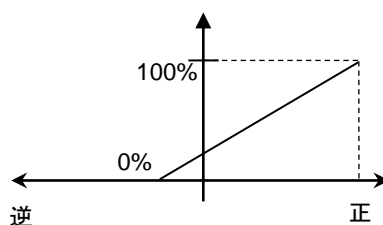
電流出力（Current out C）を以下のように正逆両方向出力にする場合の設定例を下記に示します。



表示内容例	キー操作方法
流量測定モード 例) 1.2345 kg/h 等	
keep key pressed 001.1s (残り時間が表示される)	X > タッチ (3~4 秒間タッチしつづける)
--- > Quick setup Test	A > から指を離す
Test > Setup Service	C ▼ (2回) タッチで Setup を選択する
Setup Process Input > I/O Totalisers	C2 > タッチで C1 Process Input 表示後に ▼タッチで I/O の項目に入る
I/O Control Input B > Current Out C Pulse Output D	C2.4 > タッチで C2.1 Hardware 表示後に ▼ (3回) タッチで Current Out C の項目に入る

Current Out C Damping > Polarity Positive polarity Limitation	C2.4.5	> タッチで C2.4.1 Measurement 表示後に ▼ (4回) タッチで C2.4.5 Polarity を表示させる 現状の設定値が表示される
Current Out C Absolute value Polarity Positive Polarity	C2.4.5 ●	> タッチで変更モードに入る 下段に現状の設定値が表示される
Current Out C Absolute value Polarity Absolute Value	C2.4.5 ●	▼ (2回) タッチで Absolute Value を選択する (▼をタッチするごとに Positive Polarity 正方向のみの出力から、 Both Polarities 正方向プラス表示と最小マイナス流量出力、 Absolute Value 正逆両方向出力、 Negative Polarity 逆方向出力の設定が順番に 表示されます)
Current Out C Damping > Polarity Absolute Value Current Span	C2.4.5 ✓	↵ をタッチする
I/O Control Input B > Current Out C Pulse Output D	C2.4	↵ をタッチする
Setup Process Input > I/O Totalisers	C2	↵ をタッチする
Test > Setup Service	C	↵ をタッチする
Save configuration? Yes	C	↵ (1回) をタッチする Save configuration? と表示される 更新する場合は、 Yes で↵ をタッチして設定完了。測定表示へ戻る 更新しない場合は、▲▼タッチで No にして↵ をタッチすると 設定は変更更新されないまま測定表示へ戻る

電流出力 **Current Out C C2.4.5 Polarity** の設定項目で **Both Polarities** を選択すると以下のように正方向プラス側出力と最小マイナス側流量を出力します。



パルス出力（Pulse Output D）を正逆両方向出力にする場合の設定を以下に示します。

表示内容例		キー操作方法
流量測定モード 例) 1.2345 kg/h 等		
keep key pressed 001.1s (残り時間が表示される)	X	> タッチ (3~4 秒間タッチしつづける)
--- > Quick setup Test	A	> から指を離す
Test > Setup Service	C	▼ (2回) タッチで Setup を選択する
Setup Process Input > I/O Totalisers	C2	> タッチで C1 Process Input 表示後に ▼ タッチで I/O の項目に入る
I/O Current Output C > Pulse Output D ---	C2.5	> タッチで C2.1 Hardware 表示後に ▼ (4回) タッチで C2.5 Pulse Output D の項目に入る
Pulse Output D Damping > Polarity Positive polarity Pulse Shape	C2.5.6	> タッチで C2.5.1 Measurement 表示後に ▼ (5回) タッチで C2.5.6 Polarity に入る 現状の設定値が表示される
Pulse Output D Positive Polarity Polarity Positive Polarity	C2.5.6 ●	> タッチで変更モードに入る 下段に現状の設定値が表示される
Pulse Output D Positive Polarity Polarity Absolute Value	C2.5.6 ●	▼ (2回) タッチで Absolute Value を選択する (▼をタッチするごとに Positive Polarity 正方向のみの出力から、 Both Polarities 正方向プラス表示と最小マイナス流量出力、 Absolute Value 正逆両方向出力、 Negative Polarity 逆方向出力の設定が順番に表示されます)
Pulse Output D Damping > Polarity Absolute Value Pulse Shape	C2.5.6 ✓	↵ をタッチする
I/O Current Output C > Pulse Output D ---	C2.5	↵ をタッチする
Setup Process Input > I/O Totalisers	C2	↵ をタッチする
Test > Setup Service	C	↵ をタッチする
Save configuration? Yes	C	↵ (1回) をタッチする Save configuration? と表示される 更新する場合は、 Yes で↵ をタッチして設定完了。測定表示へ戻る 更新しない場合は、▼タッチで No にして↵ をタッチすると 設定は変更更新されないまま測定表示へ戻る

周波数出力 (Freq Output D) を正逆両方向出力にする場合の設定を以下に示します。

※C2.1.7 Terminals D の設定が Frequency Output の場合のみ有効

表示内容例		キー操作方法
流量測定モード 例) 1.2345 kg/h 等		
keep key pressed 001.1s (残り時間が表示される)	X	> タッチ (3~4 秒間タッチしつづける)
--- > Quick setup Test	A	> から指を離す
Test > Setup Service	C	▼ (2 回) タッチで Setup を選択する
Setup Process Input > I/O Totalisers	C2	> タッチで C1 Process Input 表示後に ▼タッチで I/O の項目に入る
I/O Current Output C > Freq. Output D ---	C2.5	> タッチで C2.1 Hardware 表示後に ▼ (4 回) タッチで Freq. Output D の項目に入る
Pulse Output D Damping > Polarity Positive polarity Pulse Shape	C2.5.5	> タッチで C2.5.1 Measurement 表示後に ▼ (4 回) タッチで C2.5.5 Polarity に入る 現状の設定値が表示される
Pulse Output D Positive Polarity Polarity Positive Polarity	C2.5.5 ●	> タッチで変更モードに入る 下段に現状の設定値が表示される
Pulse Output D Positive Polarity Polarity Absolute Value	C2.5.5 ●	▼ (2 回) タッチで Absolute Value を選択する (▼をタッチすることにより Positive Polarity 正方向のみの出力から、 Both Polarities 正方向プラス表示と最小マイナス流量出力、 Absolute Value 正逆両方向出力、 Negative Polarity 逆方向出力の設定が順番に 表示されます)
Pulse Output D Damping > Polarity Absolute Value Pulse Shape	C2.5.5 ✓	↵ をタッチする
I/O Current Output C > Pulse Output D ---	C2.5	↵ をタッチする
Setup Process Input > I/O Totalisers	C2	↵ をタッチする
Test > Setup Service	C	↵ をタッチする
Save configuration? Yes	C	↵ (1 回) をタッチする Save configuration ? と表示される 更新する場合は、 Yes で↵ をタッチして設定完了。測定表示へ戻る 更新しない場合は、▼▼タッチで No にして↵ をタッチすると 設定は変更更新されないまま測定表示へ戻る

5.3 機能テスト（模擬出力）

本器には模擬出力機能があり、各出力（A,B,C,D 端子）のループチェックを行うことができます。

この機能は

- ・ 電流出力
- ・ パルス出力
- ・ 状態出力
- ・ 警報出力

を、実際の測定（流量・密度・温度等）とは関係なく任意に模擬出力できます。



注記

模擬出力は流量や密度値を任意入力して電流・パルス・警報出力を同時に模擬出力する方法と、電流値やパルス数を個別に模擬出力する方法があります。

以下の操作例では標準出力とオプション 1 の場合を主に示しますが、オプション出力（2,3,4）の場合でも基本的な要領は同じです。

各出力（A,B,C,D 端子）の表は以下のとおりです。機能テストを行う前に該当する変換器仕様を確かめてください。

【標準出力とオプション 1,2,3,4 の出力結線表】※HART 通信は準備中

変換器仕様	極性	標準出力	オプション 1 電流出力 パルス・ 状態出力・ コントロール入力 (6EK)	オプション 2 電流 2 出力 パルス・状態 1 出力 (6A8)	オプション 3 電流 3 出力 パルス・状態 1 出力 (6AA)	オプション 4 電流 2 出力 パルス・状態 2 出力 (6AE)
端子	D-	-	パルスまたは状態出力、周波数出力、警報出力	パルスまたは状態出力	パルスまたは状態出力	パルスまたは状態出力 1
	D	+				
	C-	-	電流出力 HART	電流出力 1 HART	電流出力 1 HART	電流出力 1 HART
	C	+				
	B-	-	コントロール入力	電流出力 2	電流出力 2	電流出力 2
	B	+				
	A+	/	状態出力またはパルス、周波数パルス、警報出	電流出力 2	電流出力 3	パルスまたは状態出力 2
	A-	-				
A	+					

●テスト機能のメニュー（標準出力・オプション 1~4 及び設定により異なる）

B3.2 : Mass flow 質量流量を任意に入力して模擬出力

B3.2 : Volume flow 体積流量を任意に入力して模擬出力

B3.4 : Density 密度を任意に入力して模擬出力

B3.5 : Temperature 温度を任意に入力して模擬出力可能

B3.7 : (端子 A) の模擬出力：上記オプションや設定により出力内容が異なる。標準出力はなし

B3.8 : (端子 B) の模擬出力：上記オプションや設定により出力内容が異なる。標準出力はなし

B3.9 : (端子 C) Current Output C 電流出力の模擬出力

B1.6 : (端子 D) Pulse Output D 積算パルスまたは周波数パルス (Frequency output D) または Status Output D 状態出力または警報出力 (Limit switch D) の模擬出力にて行います。

5.3.1 質量流量の模擬出力

本機能は質量流量に関係する全ての出力（電流出力 4-20mA、パルス出力、警報出力）を一括でループチェック可能な模擬出力機能です。

出力させたい質量流量の値を直接変換器に入力し、それに応じた模擬出力を各出力にさせます。

例) 変換器の設定が電流出力 4-20mA：フルスケール 0-100kg/min、パルス出力 1kg/P、流量警報 80kg/min の場合。

模擬出力 100kg/min を入力すると

- ・電流出力は 20mA
- ・パルス出力は 1 分間で 100 カウント
- ・流量計警報出力はオン

が出力されます。

●100kg/min の模擬出力をする操作方法の例

メニューB3.2 Mass flow にて行います。（体積流量の場合は B3.3 Volume Flow にて同様に実施可能）

表示内容例		キー操作方法
流量測定モード 例) 1.2345 kg/h 等		
keep key pressed 001.1s (残り時間が表示される)	X	> タッチ (3~4 秒間タッチしつづける) Release Key Now が表示されたら指を離してください。
--- > Quick Setup Test	A	> から指を離す
Quick setup > Test Setup	B	▼ (1 回) タッチで Test を選択する
Test --- > Sutatus Actual values	B1	> タッチで B1 Suatus を表示させる
Test Actual values > Simulation Sensor Information	B3	▼ (2 回) タッチで B3 Simuration を選択する
Simulation --- > Massflow Volume flow	B3.2	> タッチで B3.1 Stop All Simuration を表示させてから ▼ タッチで B3.2 MassFlow を選択する ※体積流量 (L/h 等) の場合は▼1 回タッチで B3.3 Volume Flow を表示させる 流量単位 (L/h 等) が変わるだけで基本要領は同じ
Simulation Mass Flow Set value	B3.2	> タッチで Mass Flow Set Value を表示させる
Simulation +0.0000 Mass Flow +0.0000 kg/min -xx.xxx...+xx.xxx	B3.2 ●	↵ (1 回) タッチで、模擬出力の流量入力モードに入る 現状の設定値が表示される (+0.0000 kg/min) 現在 0kg/min の模擬出力がセットされています。

Simulation +0.0000 Mass Flow +100.00 kg/min	B3.2 ●	100kg/min の模擬出力にセットする > タッチして桁位置を移動させ、▼▲タッチで数値を変更する (桁が移動すると数値が反転表示になり変更が可能。小数点も反転表示で▼▲にて移動可能) 左の表示例は 100kg/min
Simulation Start simulation? Yes	B3.2	↓ (1回) タッチで、 Start simulation? Yes を表示させる。
Simulation Mass Flow +100.00 kg/min	B3.2	↓ (1回) タッチで Mass Flow +100.00 kg/min が表示される 現在各出力端子から 電流出力は 20mA パルス出力は 1 分間で 100 カウント 流量計警報出力はオンが出力されます。 各端子と配線接続された受信計器 (上位コンピュータ等) 側で入力状態を確認してください。
Simulation --- > Massflow Volume flow	B3.2	↓ (1回) タッチで B3.2 MassFlow を表示させる。
Simulation Mass Flow Stop Simulation	B3.2	> タッチで Stop Simulation を表示させる ※この操作をしないと模擬出力が継続し通常の測定モードに戻りません。
Simulation --- > Massflow Volume flow	B3.2	↓ (1回) タッチで 100kg/min の模擬出力完了。 電流出力は 20.mA から 4.0mA 等に下がります。 パルス出力はカウント停止 流量計警報出力はオフとなります。
Test Actual values > Simulation Sensor Information	B3	↓ (1回) タッチ
Quick setup > Test Setup	B	↓ (1回) タッチ
+0.0000 kg/h Σ1: +0.00 kg		↓ (1回) タッチ 測定表示へ戻る

5.3.2 密度の模擬出力

密度測定に関係する出力（電流出力 4-20mA、警報出力）を一括でループチェック可能な模擬出力機能です。

出力させたい密度の値を直接変換器に入力し、それに応じた模擬出力を各出力にさせます。

例) 変換器の設定が電流出力 4-20mA : 密度スケール 0-1g/cm³、密度警報 0.9g/cm³ の場合。

模擬出力 1.000 g/cm³ を入力すると

- ・電流出力は 20mA
- ・密度警報出力はオン

が出力されます。

●1.000g/cm³の模擬出力をする操作方法の例

メニューB1.3 Density にて行います。

表示内容例		キー操作方法
流量測定モード 例) 1.2345 kg/h 等		
keep key pressed 001.1s (残り時間が表示される)	X	> タッチ (3~4 秒間タッチしつづける) Release Key Now が表示されたら指を離してください。
--- > Quick Setup Test	A	> から指を離す
Quick setup > Test Setup	B	▼ (1 回) タッチで Test を選択する
Test --- > Sutatus Actual values	B1	> タッチで B1 Suatus を表示させる
Test Actual values > Simulation Sensor Information	B3	▼ (2 回) タッチで B3 Simuration を選択する
Simulation Volume flow > Density Temperature	B3.4	> タッチで B3.1 Stop All Simuration を表示させてから ▼ (3 回) タッチで B3.4 Density を選択する
Simulation Density Set value	B3.4	> タッチで Density Set Value を表示させる
Simulation 1.0000 Density 1000.0kg/m³ 0.0500...+5000.0	B3.4 ●	↓ (1 回) タッチで、模擬出力の流量入力モードに入る 密度の模擬出力値 1000.0kg/m³ が表示される。 値を変更したい場合は > タッチして桁位置を移動させ、▼▲タッチで数値を変更する (桁が移動すると数値が反転表示になり変更が可能。小数点も反転表示で▼▲にて移動可能)
Simulation Start simulation? Yes	B3.4	↓ (1 回) タッチで、 Start simulation? Yes を表示させる。

Simulation Density 1000.0kg/m³	B3.4	↓ (1回) タッチで Density 1000.0kg/m³ が表示される 現在各出力端子から 電流出力は 20mA 密度警報出力はオンが出力されます。 各端子と配線接続された受信計器 (上位コンピュータ等) 側で入力状態を確認してください。
Simulation Volume flow > Density Temperature	B3.4	↓ (1回) タッチで B3.4 Density を表示させる。
Simulation Mass Flow Stop Simulation	B3.4	> タッチで Stop Simulation を表示させる ※この操作をしないと模擬出力が継続し通常の測定モードに戻りません。
Simulation Volume flow > Density Temperature	B3.4	↓ (1回) タッチで 1000kg/m ³ の密度模擬出力完了。 電流出力は 20.mA から 4.0mA 等になります。 流量計警報出力はオフとなります。
Test Actual values > Simulation Sensor Information	B3	↓ (1回) タッチ
Quick setup > Test Setup	B	↓ (1回) タッチ
+0.0000 kg/h +1000 kgm³		↓ (1回) タッチ 測定表示へ戻る

5.3.3 電流出力の模擬出力

電流出力は基本的に全ての変換器仕様で C/C- 端子により出力されますが、オプションによりそれ以外の A/A- と B/B- 端子からも出力されます。該当する変換器仕様と電流出力の端子については以下表と「2.5.2 端子配置図」を確認してください。該当する変換器仕様が不明な場合は納入仕様書と合わせて確認してください。

変換器仕様	出力タイプコード	電流出力が設定可能な端子	設定項目
標準出力	600	C/C-	B3.9
Option1	6EK	C/C-	B3.9
Option2	6A8	C/C-、A/A-	B3.9、B3.7
Option3	6AA	C/C-、B/B-、A/A-	B3.9、B3.8、B3.7
Option4	6AE	C/C-、B/B-	B3.9、B3.8

●C/C-：電流出力の機能テストを用いて 4mA と 20mA の模擬出力する操作方法の例
メニュー B3.9 にて行います。

表示内容例		キー操作方法
流量測定モード 例) 1.2345 kg/h 等		
keep key pressed 001.1s (残り時間が表示される)	X	> タッチ (3~4 秒間タッチしつづける) Release Key Now が表示されたら指を離してください。
--- > Quick Setup Test	A	> から指を離す
Quick setup > Test Setup	B	▼ (1 回) タッチで Test を選択する
Test --- > Sutatus Actual values	B1	> タッチで B1 Suatus を表示させる
Test Actual values > Simulation Sensor Information	B3	▼ (2 回) タッチで B3 Simuration を選択する
Simulation Contorol Input B > Current out C Freq.Output D	B3.9	> タッチで B3.1 Stop All Simuration を表示させてから ▼ (8 回) タッチで B3.9 Current out C を選択する
Simulation Current Out C Set value	B3.9	> タッチで Set Value を表示させる

Simulation 04.0 Current out C 04.0 mA 00.0...22.0	B3.9 ●	<p>↓ (1回) タッチで、電流値変更モードに入る</p> <p>上段に初期値が表示される (04.0) 中段に現状の設定値が表示される (04.0 mA) 下段に設定範囲が表示される (00.0...22.0)</p> <p>現在出力端子 A 4.0mA の電流 (模擬出力) がセットされています。</p>
Simulation Start simulation? Yes	B3.9	↓ (1回) タッチで、 Start simulation? Yes を表示させる。
Simulation Current out A 04.0 mA	B3.9	<p>↓ (1回) タッチで Current out A 04.0 mA が表示される</p> <p>現在出力端子 C から 4.0mA の電流 (模擬出力) が出力されています。 電流計または受信計器 (上位コンピュータ等) 側で 4.0mA が入力されているか確認してください。</p>
Simulation Control Input B > Current out C Freq.Output D	B3.9	↓ (1回) タッチで B3.9 Current out C を表示させる。
Simulation Mass Flow Stop Simulation	B3.4	> タッチで Stop Simulation を表示させる
Simulation > Current Out C Set value	B 3.9	▲タッチで Set Value を表示させる。
Simulation 04.0 Current out A 04.0 mA 00.0...22.0	B3.9 ●	<p>↓ (1回) タッチで、電流値変更モードに入る</p> <p>上段に初期値が表示される (04.0) 中段に現状の設定値が表示される (04.0 mA) 下段に設定範囲が表示される (00.0...22.0)</p> <p>現在 出力端子 A 4.0mA の電流 (模擬出力) がセットされています。</p>
Simulation 04.0 Current out A 20.0 mA 00.0...22.0	B3.9 ●	<p>20 mA の電流 (模擬出力) にセットする</p> <p>▼▲タッチして数値を変更し、> タッチして桁位置を移動させる (桁が移動すると数値が反転表示になる) 右の表示例は 20mA</p>
Simulation Start simulation? Yes	B3.9	↓ (1回) タッチで Start simulation? Yes を表示させる
Simulation Current out A 20.0 mA	B3.9	<p>↓ (1回) タッチで Current out A 20.0 mA が表示される</p> <p>現在出力端子 A から 20.0mA の電流 (模擬出力) が出力されています。 電流計または受信計器 (上位コンピュータ等) 側で 20.0mA が入力されているか確認してください。 同じ要領で 00.0...22.0mA の間で任意に模擬出力可能です。</p>
Simulation Control Input B > Current out C Freq.Output D	B3.9	↓ (1回) タッチで B3.9 Current out C を表示させる
Simulation Mass Flow Stop Simulation	B3.4	> タッチで Stop Simulation を表示させる
		※この操作をしないと模擬出力が継続し通常の測定モードに戻りません。

Simulation Control Input B > Current out C Freq.Output D	B3.9	↵ (1回) タッチ
Test Actual values > Simulation Sensor Information	B3	↵ (1回) タッチ
Quick setup > Test Setup	B	↵ (1回) タッチ
+0.0000 kg/h +1000 kgm ³		↵ (1回) タッチ 測定表示へ戻る

5.3.4 パルス出力の模擬出力

パルス出力は基本的に全ての変換器仕様で D/D- 端子により出力されますが、オプションによりそれ以外の A/A- 端子からも出力されます。

該当する変換器仕様と電流出力の端子については以下表と「2.5.2 端子配置図」を確認してください。

該当する変換器仕様が不明な場合は納入仕様書と合わせて確認してください。

変換器仕様	出力タイプコード	電流出力が設定可能な端子	設定項目
標準出力	600	D/D-	B3.10
Option1	6EK	D/D-、A/A-	B3.10、B3.7
Option2	6A8	D/D-	B3.10
Option3	6AA	D/D-、	B3.10
Option4	6AE	D/D-、A/A-	B3.10、B3.7

●D/D-：パルス出力（流量積算パルス／オープンコレクタ）の機能テストを用いて模擬出力する操作方法の例メニューB3.10にて行います。

※パルスの模擬出力は開始後 1 秒間隔で 1000 パルス等比較的高速なパルスが出力され続けます。

1 秒間当たりのパルス数は C2.5.9 Max.Pulse Rate（パルス出力の最大周波数）に設定された周波数（Hz）によって決まります。

例）C2.5.9 Max.Pulse Rate 1000Hz で設定されており 1 秒間（1000Hz=1 パルス 1msec）で出力される場合

表示内容例	キー操作方法
流量測定モード 例) 1.2345 kg/h 等	
keep key pressed × 001.1s (残り時間が表示される)	> タッチ (3~4 秒間タッチしつづける) Release Key Now が表示されたら指を離してください。
--- > Quick Setup Test A	> から指を離す
Quick setup > Test Setup B	▼ (1 回) タッチで Test を選択する
Test --- > Sutatus Actual values B1	> タッチで B1 Suatus を表示させる
Test Actual values > Simulation Sensor Information B3	▼ (2 回) タッチで B3 Simuration を選択する
Simulation Current out C > Puls Output D --- B3.10	> タッチで B3.1 Stop All Simuration を表示させてから ▼タッチで B3.10 Puls Output D を選択する
Simulation Puls Output D Start simulation? B3.10.2	> (1 回) タッチで Puls Output D Start simulation? が表示される

Puls Output D B3.10.2 Simulated Pulses 0000001000	↓ (1回) タッチすると同時に 1 秒間に 1000 パルス出力し、表示のカウンタ 1 秒間に 1000 カウントごとに上がる 積算カウンタ等でパルスのカウント数を確認する ※受信計が低速カウンタの場合は C2.5.9 Max.Pulse Rate の設定を 1 または 10Hz に設定し再度上記と同じ操作を行う。
Simulation Current out C > Puls Output D ---	↓ (1回) タッチ
Simulation B3.10.2 Puls Output D Stop simulation?	> (1回) タッチで Puls Output D Stop simulation? が表示される ※この操作をしないと模擬出力が継続し通常の測定モードに戻りません。
Puls Output D B3.10.2 Simulated Pulses 0000123000	↓ (1回) タッチ 模擬出力したパルス数が表示される。この例では 123000 パルス 受信計器 (上位コンピュータや積算カウンタ等) でも同じパルスのカウント値になっているか確認する
Simulation Current out C > Puls Output D	↓ (1回) タッチ
Test Actual values > Simulation Sensor Information	↓ (1回) タッチ
Quick setup > Test Setup	↓ (1回) タッチ
Save Configuration? Yes	↓ (1回) タッチ Save configuration? と表示される ▲タッチで No にして ↓ をタッチすると測定表示へ戻る。終了

5.3.5 周波数パルス出力の模擬出力

周波数パルス出力は基本的に全ての変換器仕様で D/D- 端子により出力されますが、オプションによりそれ以外の A/A- 端子からも出力されます。

該当する変換器仕様と電流出力の端子については以下表と「2.5.2 端子配置図」を確認してください。該当する変換器仕様が不明な場合は納入仕様書と合わせて確認してください。

変換器仕様	出力タイプコード	電流出力が設定可能な端子	設定項目
標準出力	600	D/D-	B3.10
Option1	6EK	D/D-、A/A-	B3.10、B3.7
Option2	6A8	D/D-	B3.10
Option3	6AA	D/D-、	B3.10
Option4	6AE	D/D-、A/A-	B3.10、B3.7

●D/D-：周波数パルス出力 Frequency Output（オープンコレクタ）の機能テストを用いて模擬出力する操作方法的例

（出力端子 D/D- 設定メニュー C2.1.7 Terminals D の設定が Frequency Output の場合のみ有効）

メニュー B3.10 にて行います。

例) 1000Hz 模擬出力する場合

表示内容例		キー操作方法
流量測定モード 例) 1.2345 kg/h 等		
keep key pressed 001.1s (残り時間が表示される)	X	> タッチ (3~4 秒間タッチしつづける) Release Key Now が表示されたら指を離してください。
--- > Quick Setup Test	A	> から指を離す
Quick setup > Test Setup	B	▼ (1 回) タッチで Test を選択する
Test --- > Sutatus Actual values	B1	> タッチで B1 Suatus を表示させる
Test Actual values > Simulation Sensor Information	B3	▼ (2 回) タッチで B3 Simuration を選択する
Simulation Current out C > Puls Output D ---	B3.10	> タッチで B3.1 Stop All Simuration を表示させてから ▼ タッチで B3.10 Puls Output D を選択する
Simulation Freq. Output D Set Value	B3.10	> タッチで Set Value を表示させる

Simulation 01000.0 Freq. Output D 01000.0 Hz 00001.0...+10000	B3.10 ●	<p>↓ (1回) タッチで、周波数パルス数変更モードに入る</p> <p>上段に初期値が表示される (01000.0) 中段に現状の設定値が表示される (01000.0 Hz) 下段に設定範囲が表示される (00001.0...10000)</p> <p>本表示例は周波数パルス模擬出力が 1000Hz セットされた状態です。 初期状態は 0Hz なので 1000Hz に変更する場合は > タッチして桁位置を移動し、▼▲タッチして数値を変更する。 (桁が移動すると数値が反転表示になる)</p>
Simulation Start simulation? Yes	B3.10	↓ (1回) タッチで Start simulation? Yes を表示させる
Simulation Freq. Output D 01000.0 Hz	B3.10	<p>↓ (1回) タッチで Freq. Output D 01000.0 Hz が表示される</p> <p>現在出力端子 D から 1000Hz の周波数パルス (模擬出力) が出力されています。 受信計器 (上位コンピュータ等) 側で 1000Hz が入力されているか確認してください。 同じ要領で 00001.0...10000Hz の間で任意に模擬出力可能です。</p>
Simulation Current out C > Freq. Output D ---	B3.10	↓ (1回) タッチ
Simulation > Freq. Output D Stop simulation?	B3.10	<p>> (1回) タッチで Freq. Output D Stop simulation? が表示される</p> <p>※この操作をしないと模擬出力が継続し通常の測定モードに戻りません。</p>
Simulation Current out C > Freq. Output D	B3.10	↓ (1回) タッチ
Test Actual values > Simulation Sensor Information	B3	↓ (1回) タッチ
Quick setup Test Setup	B	↓ (1回) タッチ
+0.0000 kg/h +1000 kgm³		<p>↓ (1回) タッチ</p> <p>測定表示へ戻る</p>

5.3.6 状態出力の模擬出力

状態出力は基本的に全ての変換器仕様で D/D- 端子により出力されますが、オプションによりそれ以外の A/A- 端子からも出力されます。

該当する変換器仕様と電流出力の端子については以下表と「2.5.2 端子配置図」を確認してください。
該当する変換器仕様不明な場合は納入仕様書と合わせて確認してください。

変換器仕様	出力タイプコード	電流出力が設定可能な端子	設定項目
標準出力	600	D/D-	B3.10
Option1	6EK	D/D-、A/A-	B3.10、B3.7
Option2	6A8	D/D-	B3.10
Option3	6AA	D/D-	B3.10
Option4	6AE	D/D-、A/A-	B3.10、B3.7

●D/D-：状態出力 Status Output（オープンコレクタ）の機能テストを用いて模擬出力 On・Off する操作方法の例
（出力端子 D/D- 設定メニュー C2.1.7 Terminals D の設定が Status Output の場合のみ有効）
メニュー B1.6 にて行います。

表示内容例		キー操作方法
流量測定モード 例) 1.2345 kg/h 等		
keep key pressed 001.1s (残り時間が表示される)	X	> タッチ (3~4 秒間タッチしつづける) Release Key Now が表示されたら指を離してください。
--- > Quick Setup Test	A	> から指を離す
Quick setup > Test Setup	B	▼ (1 回) タッチで Test を選択する
Test --- > Sstatus Actual values	B1	> タッチで B1 Suatus を表示させる
Test Actual values > Simulation Sensor Information	B3	▼ (2 回) タッチで B3 Simuration を選択する
Simulation Current out C > Status Output D ---	B3.10	> タッチで B3.1 Stop All Simuration を表示させてから ▼ タッチで B3.10 Puls Output D を選択する
Status Output D Status Set Value	B3.10.2	> タッチで Set Value を表示させる
Status Output D Status Output D On	B3.10.2 ●	↵ (1 回) タッチで Status Output D On を表示させる。 Off が表示されている場合は ▼ タッチで On を表示させる。

Status Output D B3.10.2 Start simulation? Yes	↓ (1回) タッチで Start simulation? Yes が表示される
Status Output D B3.10.2 Status Output B On	↓ (1回) タッチで Status Output B On が表示される 現在出力端子 D から状態出力 On 信号 (模擬出力) が出力されています。 受信計器 (上位コンピュータ等) 側でオープンコレクタ On 動作信号が入力されているか確認してください。
Simulation Current out C > Status Output D ---	↓ (1回) タッチ
Simulation B3.10 Status Stop simulation?	> (1回) タッチで Status Stop simulation? が表示される ※この操作をしないと模擬出力が継続し通常の測定モードに戻りません。
Simulation Current out C > Status Output D ✓ ---	↓ (1回) タッチ
Test Actual values > Simulation Sensor Information	↓ (1回) タッチ
Quick setup > Test Setup	↓ (1回) タッチ
Save Configuration? Yes	↓ (1回) タッチ Save configuration? と表示される ▲タッチで No にして ↓ をタッチすると測定表示へ戻る。終了 No が表示されている場合はそのまま ↓ タッチして完了

5.3.7 警報出力の模擬出力

警報出力は基本的に全ての変換器仕様で D/D- 端子により出力されますが、オプションによりそれ以外の A/A- 端子からも出力されます。

該当する変換器仕様と電流出力の端子については以下表と「2.5.2 端子配置図」を確認してください。
該当する変換器仕様が不明な場合は納入仕様書と合わせて確認してください。

変換器仕様	出力タイプ コード	電流出力が 設定可能な端子	設定項目
標準出力	600	D/D-	B3.10
Option1	6EK	D/D-、A/A-	B3.10、B3.7
Option2	6A8	D/D-	B3.10
Option3	6AA	D/D-、	B3.10
Option4	6AE	D/D-、A/A-	B3.10、B3.7

●D/D-：警報出力 Limit Switch（オープンコレクタ）の機能テストを用いて模擬出力 On・Off する操作方法の例
（出力端子 D/D- 設定メニュー C2.1.7 Terminals D の設定が Limit Switch の場合のみ有効）
メニュー B1.7 にて行います。

表示内容例		キー操作方法
流量測定モード 例) 1.2345 kg/h 等		
keep key pressed 001.1s (残り時間が表示される)	X	> タッチ (3~4 秒間タッチしつづける) Release Key Now が表示されたら指を離してください。
--- > Quick Setup Test	A	> から指を離す
Quick setup > Test Setup	B	▼ (1 回) タッチで Test を選択する
Test --- > Sutatus Actual values	B1	> タッチで B1 Suatus を表示させる
Test Actual values > Simulation Sensor Information	B3	▼ (2 回) タッチで B3 Simuration を選択する
Simulation Current out C > Limit Switch D ---	B3.10	> タッチで B3.1 Stop All Simuration を表示させてから ▼ タッチで B3.10 Limit Switch D を選択する
Limit Switch D Status Set Value	B3.10.2	> タッチで Set Value を表示させる
Limit Switch D Limit Switch D On	B3.10.2 ●	↵ (1 回) タッチで Limit Switch On を表示させる Off が表示されている場合は ▼ タッチで On を表示させる。

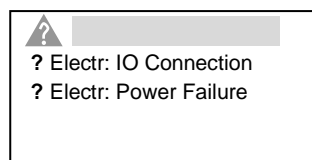
Limit Switch D B3.10.2 Start simulation? Yes	↓ (1回) タッチで Start simulation? Yes が表示される
Limit Switch D B3.10.2 Limit Switch C On	↓ (1回) タッチで Status Output D On が表示される 現在出力端子 C から警報出力 On 信号 (模擬出力) が出力されています。受信計器 (上位コンピュータ等) 側でオープンコレクタ On 動作信号が入力されているか確認してください。
Simulation Current out C > Limit Switch D ---	↓ (1回) タッチ
Limit Switch D B3.10.2 Status Stop simulation?	> (1回) タッチで Status Stop simulation? が表示される ※この操作をしないと模擬出力が継続し通常の測定モードに戻りません。
Simulation Current out C > Limit Switch D ---	↓ (1回) タッチ
Test Actual values > Simulation Sensor Information	↓ (1回) タッチ
Quick setup > Test Setup	↓ (1回) タッチ
Save Configuration? Yes	↓ (1回) タッチ Save configuration? と表示される ▲タッチで No にして ↓ をタッチすると測定表示へ戻る。終了 No が表示されている場合はそのまま ↓ タッチして完了

5.4 エラー表示

5.4.1 エラー内容および対処

エラーが発生した場合は液晶部に表示されます。

▲マークの赤外線センサに1~3回タッチするとエラー表示画面となり、状況を確認出来ます。



エラー表示画面表示例

? Electr: IO Connection : 出力端子 C 等の電流出力の結線がされていない。

? Electr: Power Failure : 停電履歴があり。一度電源を切ると表示されます。

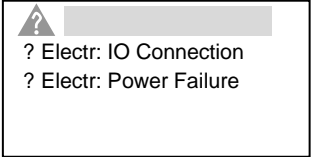
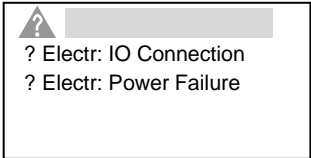
※上記の表示と同じような場合は使用上特に問題はありません。

シンボル マーク	エラータイプ	エラーメッセージ	内容
	F	Failure 故障	測定動作不能
	S	Out of Specification 使用に注意	測定動作は可能 使用上に何らかの異常があるので確認要
	M	Maintenance required メンテナンス要	測定精度の確保ができなくなる可能性があり、 清掃等のメンテナンス要
	C	Function check 機能チェック	テスト機能動作中。 測定動作は停止。
	I	Information インフォメーション	インフォメーション表示のみ

その他のエラー表示が出た場合には次表を参照して処置してください。

エラー表示のリセット方法は次項「5.4.2」を参照してください。

●個別エラー表示（詳細）の確認方法

表示内容例	キー操作方法
+0.0000 kg/h +1000 kgm ³	
	▲（2回）タッチで3ページ目の状態およびエラーを表示させる 左記のメッセージは IO Connection：電流出力端子（C/C-端子等）に配線がされてないまたは断線している Power Failure：電源を入り切りしたことがある を示します。
keep key pressed 001.1s（残り時間が表示される）	> タッチ（3～4秒間タッチしつづける） Release Key Now が表示されたら指を離してください。
--- ? Electr: IO Connection ? Electr: Power Failure	> から指を離すと Electr: IO Connection 等 表示される。
S Electr: IO Connection --- > IO C Connection	> タッチ 電流出力端子 C（C/C-端子等）に配線がされてないまたは断線している ことを意味するメッセージが表示される
S Electr: IO Connection IO C Connection Check connection at Terminal C, reduce load and perform reset errors	> タッチ 電流出力端子 C（C/C-端子等）の確認とその後のエラーリセットを促すメッ セージが表示される
--- ? Electr: IO Connection ? Electr: Power Failure	↵を2回タッチ
? Electr: IO Connection ? Electr: Power Failure	▼タッチ
S Electr: IO Connection --- > Tot 1 Power Failure	> タッチ 電源を入り切りしたことがある ことを意味するメッセージが表示される
S Electr: IO Connection Tot 1 Power Failure Check totalizer value and perform reset errors	> タッチ 念のため積算流量値の確認とその後のエラーリセットを促すメッセージが表示さ れる
S Electr: IO Connection --- > Tot 1 Power Failure	↵をタッチ
--- ? Electr: IO Connection ? Electr: Power Failure	↵をタッチ
	↵をタッチして測定表示モードに戻る 左記は状態およびエラー表示の例（3ページ目） ▲ボタンを2押しして質量瞬時流量を表示させる

●エラー表示内容（代表例）

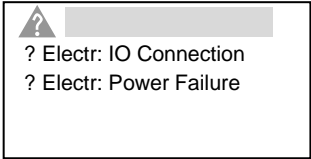
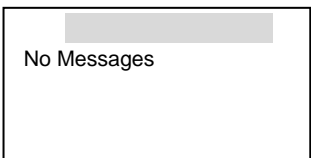
エラータイプ	エラーグループ (代表)	個別エラー表示 (詳細)	エラー内容	処置内容
F	F Sensor	Sensor Error	検出器測定エラー 流量測定不能	分離形の場合はセンサケーブル結線確認。または検出器交換
F	F Electronics	System Error	変換器ハードウェア故障によるバス通信エラー	電源 ON/OFF リセット または変換器交換
		System Error A		
		System Error C		
		HW Combination Error		
		BM Failure		
		DM Failure		
		Process Input Failure		
		Fieldbus Failure		
		PROFIBUS Failure		
		Modbus Failure		
		IO 1 Failure		
		IO 2 Failure		
		Tot 1 Failure		
		Tot 2 Failure		
		Tot 3 Failure		
		IO A Failure		
		IO B Failure		
		IO C Failure		
F	F Configuration	BM Configuration	デバイス起動時に承認できないパラメータのエラーが検出された	各種設定の確認。 C6.6.3 Load Settings にて factory settings を選択 未改善の場合は変換器交換
		DM Configuration		
		Process Input Config	設定入力データが無効	各種設定の確認。 または C6.6.3 Load Settings にて factory settings を選択
		Density Calib	密度校正データが無効	密度校正のやり直し 製品と動作機能確認
		Fieldbus Config	Fieldbus 通信環境設定異常	Fieldbus 通信の確認 または C6.6.3 Load Settings にて factory settings を選択
		PROFIBUS Config	PROFIBUS 通信環境設定異常	PROFIBUS 通信の確認 または C6.6.3 Load Settings にて factory settings を選択
		Tot 1 FB2 Unit Error	単位異常による積算機能停止	積算単位 1/2/3 の確認 または C6.6.3 Load Settings にて factory settings を選択
		Tot 2 FB3 Unit Error		
		Tot 3 FB4 Unit Error		
		Modbus Config	Modbus 通信環境設定異常	Modbus 通信の確認 または C6.6.3 Load Settings にて factory settings を選択

エラータイプ	エラーグループ (代表)	個別エラー表示 (詳細)	エラー内容	処置内容
F	F Configuration	Display Config	表示の設定データ異常	表示設定の確認。 または C6.6.3 Load Settings にて factory settings を選択
		IO1 Configuration	IO1,2 (端子 1,2) の 設定データ異常	IO1,2 関連設定の確認。 または C6.6.3 Load Settings にて factory settings を選択
		IO2 Configuration		
		Tot 1 Configuration	流量積算 1,2,3 の 設定データ異常	積算 1,2,3 関連設定の確認。 または C6.6.3 Load Settings にて factory settings を選択
		Tot 2 Configuration		
		Tot 3 Configuration		
		IO A Configuration	IOA,B,C,D (端子 A,B,C,D) の設定データ異常	IO A,B,C,D 関連設定の確 認。 または C6.6.3 Load Settings にて factory settings を選択
		IO B Configuration		
		IO C Configuration		
IO D Configuration				
C	C Configuration	Sensor in Stop Mode	測定がストップモードで停 止中になっている。 測定管も振動停止	A9 Operation Mode にて Measure (測定モード) を 選択設定
		Sensor in Standby Mode	測定がスタンバイモードに なっている 測定管は振動中	A9 Operation Mode にて Measure (測定モード) を 選択設定
		Sensor Simulation Active	流量・密度・温度の計測が シュミレーションモードに なっている	シュミレーションモードの 停止
		Sensor Starting up	ストップモードから測定モ ードに変わる際の起動表示	
		Fieldbus Sim. Active	Fieldbus 通信のシミュレ ーション機能動作中	
		PROFIBUS Sim. Active	PROFIBUS 通信のシミュレ ーション機能動作中	
		IO A Simulation Active	IO A,B,C,D (端子 A,B,C,D) のシミュレーション機能動 作中	シュミレーションモードの 停止
		IO B Simulation Active		
		IO C Simulation Active		
IO D Simulation Active				
S	S Sensor	Temp. Or Strain Res. Def	センサ類のエラー 温度センサ、歪ゲージ等の 抵抗値が異常 流量・密度の測定精度が確 保できない場合あり	分離形の場合はセンサケー ブル結線確認。 未改善の場合は検出器交換
S	S Electronics	Electr.Temp.A Out of Spec	変換器の温度仕様エラー	変換器が仕様範囲外の温度 になっている。日よけ等の 設置
		Electr.Temp.C Out of Spec		
		Electr.Temp. Out of Spec		
S	S Configuration	PROFIBUS Uncertain		
		IO A Overrange	IO A,B,C,D (端子 A,B,C,D) に設定した値が仕様範囲	各設定レンジ値の再確認
		IO B Overrange		
		IO C Overrange		
		IO D Overrange		

エラータイプ	エラーグループ (代表)	個別エラー表示 (詳細)	エラー内容	処置内容
S	S Process	Proc.Temp.Out of Range	プロセス液の温度が仕様範囲を超えた 測定は可能であるが精度確保はできない場合がある	流量・密度・温度等の仕様がレンジ範囲外。レンジの再確認等
		Mass Flow Out of Range	プロセス液の流量が仕様範囲を超えた	プロセス使用状況の確認
		Vol. Flow Out of Range		
		Prod.Density Out of Range	プロセス液の密度が仕様範囲を超えた 密度・流量測定は可能であるが精度確保はできない場合がある	プロセス使用状況の確認または密度校正の実施
		Flow Out of Range	プロセス液の流量が仕様範囲を超えた	プロセス使用状況の確認
M	M Electronics	Backplane Data Faulty	変換器データ記録が異常	変換器の取り付け状態を確認（接触不良など） 一度設定パラメータを更新書き換えしてみる（A2 Tagの書き換え等） 1分以上経過しても未改善の場合は変換器交換
		Factory Data Faulty	工場出荷時のデータが異常	変換器の交換等
		Backplane Difference	変換器デバイス間のデータが異なる異常	一度設定パラメータを更新書き換えしてみる（A2 Tagの書き換え等） 1分以上経過しても未改善の場合は変換器交換
		PROFIBUS Baudrate	PROFIBUS通信が現行Baudrateをサーチ	
M	M Configuration	Backup 1 Data Faulty	Backup 1の記録データ異常	バックアップエラー C6.6.2 Save Settingでデータを保存。
		Backup 2 Data Faulty	Backup 2の記録データ異常	
S	S Electr:IO Connection	IO A Connection	IO出力端子 A,B,C接続エラー 電流出力が正しく供給できない または配線が接続されていない	各出力端子に接続された負荷抵抗値の確認 (1000Ω以下であること) 流出力端子の接続を確認
		IO B Connection		
		IO C Connection		
F	F Proc:Signal Search	Sensor signal search	検出器信号エラー 気泡混入や高粘度液により測定管の振動が減衰している	プロセス液の確認 気泡混入の場合は脱気処理 分離形の場合はセンサーケーブル結線確認。
S	S Proc:2Phase Flow	2 Phase Flow Detected	2層流エラー 気泡混入や液層分離などによるエラー 密度・流量の測定精度確保はできない場合がある	プロセス液の確認 気泡混入の場合は脱気処理
S	S Proc:Signal low	Sensor signal low	検出器信号ローエラー 気泡混入や高粘度液により測定管の振動が減衰している。密度・流量の測定精度確保はできない場合がある	プロセス液の確認 気泡混入の場合は脱気処理

エラータイプ	エラーグループ (代表)	個別エラー表示 (詳細)	エラー内容	処置内容
S	S Config:Totaliser	Tot 1 FB2 Overflow	積算カウンターエラー	積算表示の設定確認 または積算値のリセット
		Tot 2 FB3 Overflow		
		Tot 3 FB4 Overflow		
		Tot 1 Overflow		
		Tot 2 Overflow		
		Tot 3 Overflow		
I	I Proc:System Control	System Control Active	入力動作中	コントロール入力が動作中のメッセージ。
I	I Electr:Power Failure	Tot 1 Power Failure	停電メッセージ	一度電源が OFF されている積算流量値が正しいか念の為確認
		Tot 2 Power Failure		
		Tot 3 Power Failure		
		Power Failure Detected		
I	I Electr:Operating Info. 任意に設定した機能の動作情報を表示	Zero Calibr. Running	ゼロ点校正実施中	
		PROFIBUS: no data	PROFIBUS からの通信データがない。	
		Tot 1 Stopped	流量積算カウンタ停止中	C4.1.9 等 Start Totaliser で Yes を選択設定
		Tot 2 Stopped		
		Tot 3 Stopped		
		Control In A Active	コントロール入力 A,B 作動中	
		Control In B Active		
		Status Out A Active	状態出力 A,B,C,D 作動中	
		Status Out B Active		
		Status Out C Active		
		Status Out D Active		
		Disp. 1 Overage	表示 1,2 のレンジ値が範囲外	表示 1,2 関連の設定確認
		Disp. 2 Overage		
		Optical Interf. Active	Optical Interface が作動中 ボタン操作は不能	通常 60 秒間で自動復帰し ボタン操作は可能になる 未改善の場合は 電源 OFF/ON リセット

5.4.2 エラーリセットの方法

表示内容例	キー操作方法
 <p>? Electr: IO Connection ? Electr: Power Failure</p>	<p>左記は状態およびエラー表示の例（2 ページ目） 先のメッセージは IO Connection：電流出力端子（C/C-端子等）に配線がされていないまたは断線している Power Failure：電源を入り切りしたことがある を示します。 IO Connection は電流出力端子を配線することでメッセージ表示は消えます。</p>
<p>+0.0000 kg/h +1000 kgm³</p>	<p>▲（2回）タッチで3 ページ目の状態およびエラーを表示させる</p>
<p>keep key pressed 001.1s（残り時間が表示される）</p>	<p>> タッチ（3～4 秒間タッチしつづける） Release Key Now が表示されたら指を離してください。</p>
<p>---</p> <p>> Quick Setup Test</p>	<p>A > から指を離すと quick setup が選択表示される</p>
<p>Quick setup</p> <p>---</p> <p>> Language English Reset</p>	<p>A1 > タッチ</p>
<p>Quick setup</p> <p>Language Reset Configuration</p>	<p>A2 ▼タッチで Reset の項目に入る</p>
<p>Reset</p> <p>---</p> <p>Reset errors All Totalisers</p>	<p>A2.1 > タッチ</p>
<p>Reset</p> <p>> Reset ? No</p>	<p>A2.1 > タッチで Reset ? No と表示される</p>
<p>Reset</p> <p>Reset ? Yes</p>	<p>A2.1 ▼タッチで Yes を選択する</p>
<p>Reset</p> <p>---</p> <p>> Reset errors Stop All Simulations</p>	<p>A2.1 ↵ をタッチ</p>
<p>Quick setup</p> <p>? Language ? Reset Configuration</p>	<p>A2 ↵ をタッチ</p>
<p>---</p> <p>quick setup test</p>	<p>A ↵ をタッチ</p>
 <p>No Messages</p>	<p>↵ をタッチして測定表示モードに戻る 左記は状態およびエラー表示の例（2 ページ目） ▲ボタンを 2 押して表示させる リセット以前の Electr: Power Failure（停電履歴）はリセットで解決し、 全て解決した場合はエラー表示と?マークが消えて No Messages が表示される 電流出力端子に配線がされていない場合は ? Electr: IO Connection が継続表示 されます。</p>

6. 保守

6.1 日常点検

コリオリ流量計は可動部や消耗部品がなく、ほとんどメンテナンスフリーでご使用いただけますが、長期に渡って安定してご使用いただくために以下の日常点検を実施することを推奨します。

1) 継ぎ手とフランジ接続部の点検

- ・ 液漏れ、検出部ハウジング・継ぎ手やフランジ等の腐食や破損はないか。
- ・ 継ぎ手ネジ・フランジボルトの緩みはないか。

2) 接続配管の点検

- ・ 配管の曲がりが生じて検出部に過大な応力が加わっていないか。
- ・ 配管振動は大きくないか。

3) 防水性の点検

- ・ 配線接続口のシールは完全か。
- ・ 変換部カバーの緩みはないか。
- ・ 表示部に曇りや水滴がないか。
→曇りや水滴が生じている場合には、変換部内部に浸水している可能性があるため、カバーや配線接続口のシールを点検してください。
特にコンジット配線を行っている場合にはコンジットを通して水が浸入しやすいので、シールが完全かどうかよく点検してください。

4) 表示部（液晶表示）の点検

- ・ 液晶表示に変色や表示の欠落はないか。
→直射日光が当たる環境では、液晶の寿命が著しく低下します。日除け等を設置してください。

5) 配線点検

- ・ 電源・出力信号ケーブルの接続端子台部分に緩み、腐食等はないか。
- ・ アース線の接続部分に緩み、腐食等はないか。

6) 測定管内清掃・点検

- ・ 検出部測定管に汚れや付着はないか。
→検出部測定管に汚れや付着がある場合は、温水や溶剤等で付着物を溶かすまたはエアージェット等でフラッシングして清掃してください。
※金属の針金や棒状の物を測定管内に挿入すると傷や故障の原因となるので使用しないでください。

6.2 トラブルシューティング

コリオリ流量計のトラブルは、配線や取り付けなど設置に起因するもの、測定流体に起因するもの、計器自体の故障などさまざまな原因が考えられます。

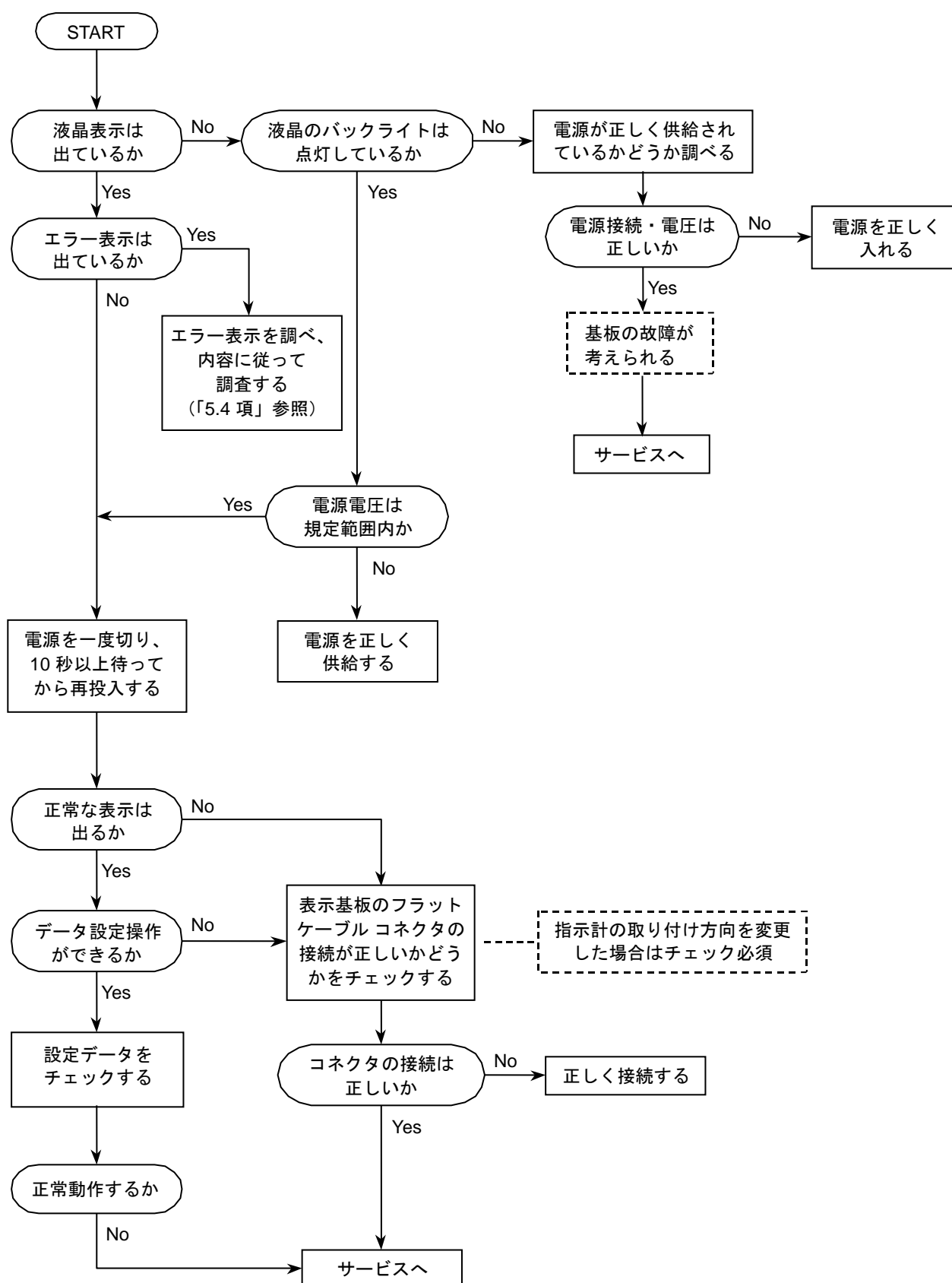
原因検索にはトラブルの現象を正確に把握し、それぞれに応じた対応をとるのが近道です。

ここでは、一般的に考えられるトラブル現象別にトラブルシューティングフローを記載しています。

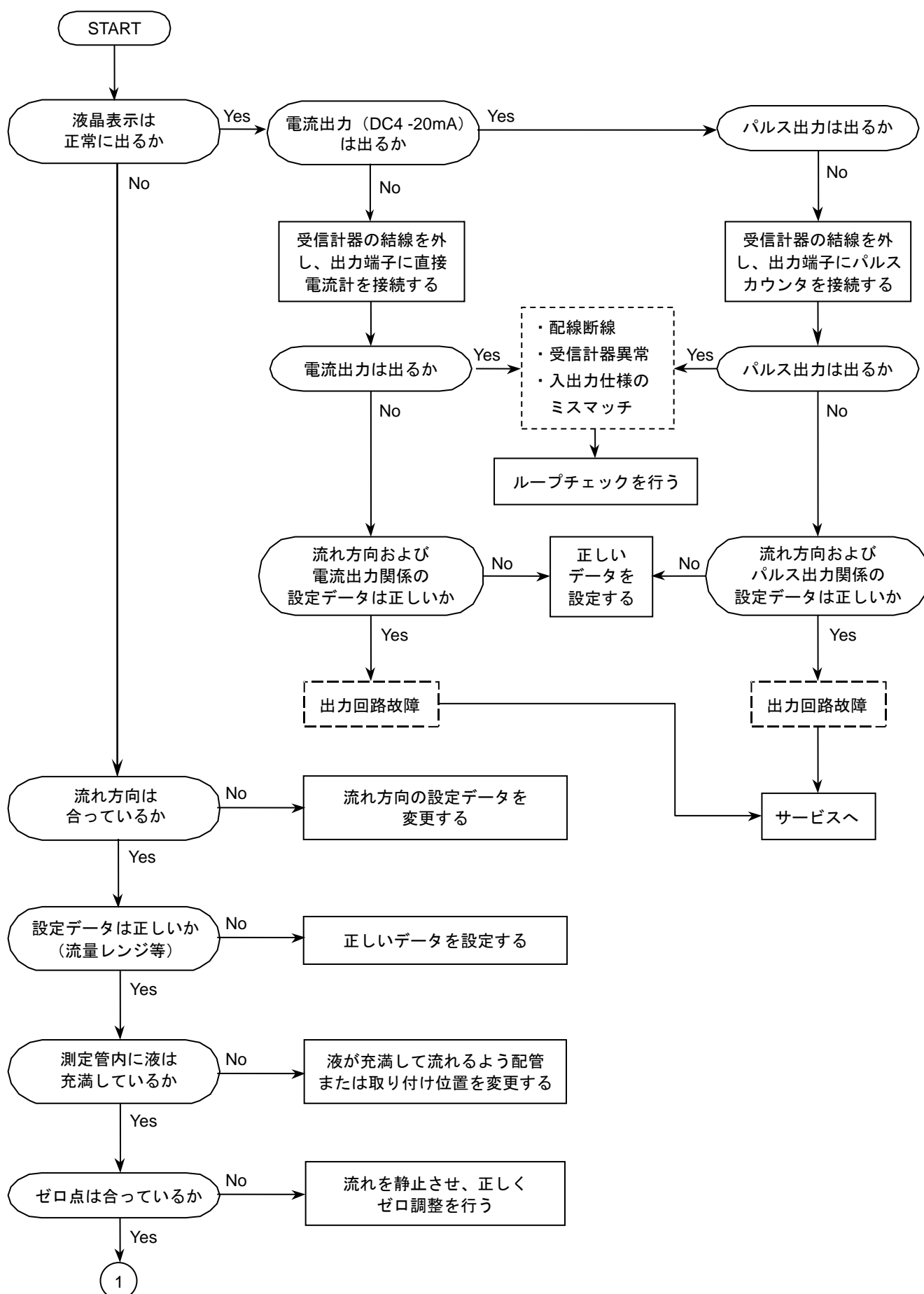
トラブル現象を確認し、対応する項目を参照してください。

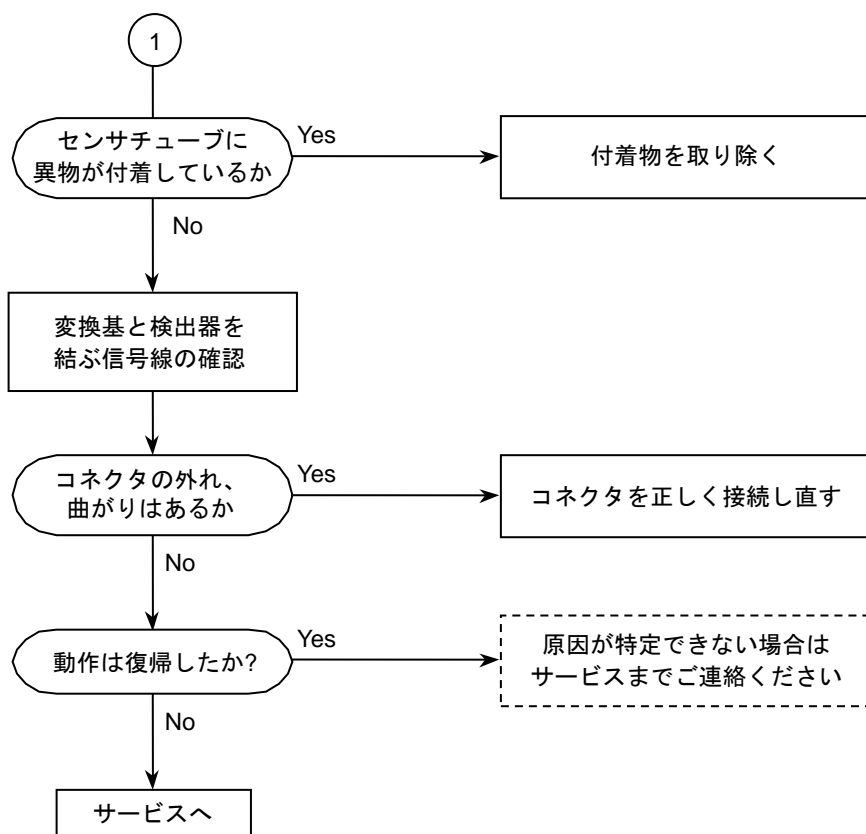
トラブルの現象		参照するトラブルシューティング項目
1	表示（液晶表示）が点灯しない	A：表示が出ないまたは表示が正常でない時
2	表示（液晶表示）が正常でない	
3	表示がロックして変化しない	
4	エラー表示が出る	
5	キー操作を受付けない、データ設定ができない	
6	流体を流しても指示がゼロのままである	B：流体を流しても指示が出ない時
7	表示は出るが、出力が出ない	
8	ゼロ点が不安定	C：ゼロ点が不安定な時
9	ゼロ点で指示が出る、振り切れる	
10	流体を流すと指示が不安定	D：指示が不安定な時
11	実流量と表示が合わない	E：実流量と指示が合わない時
12	実流量と出力が合わない	
13	流体を流すと指示が振り切れる	

A : 表示が出ないまたは表示が正常でない時

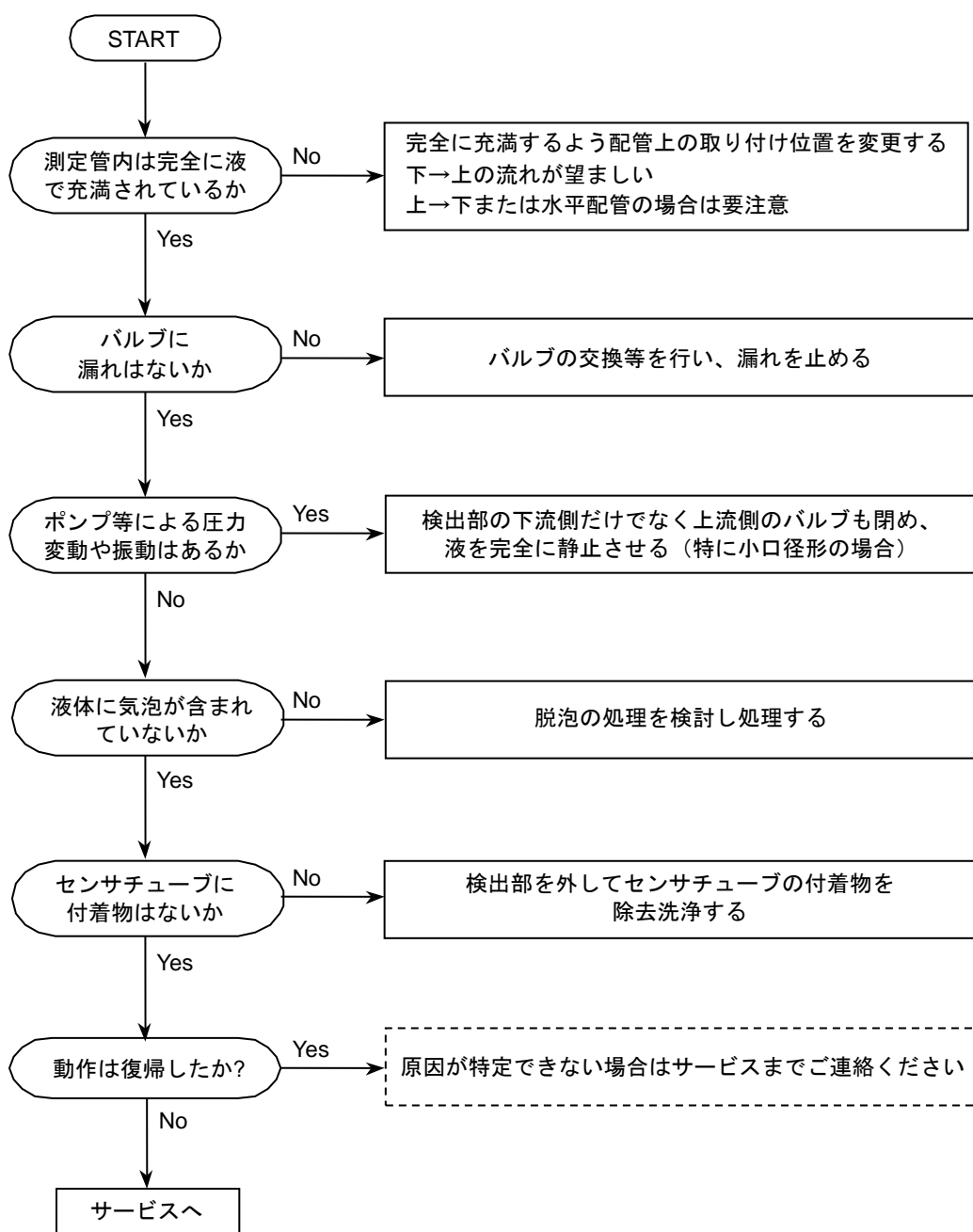


B: 流体を流しても指示が出ない時

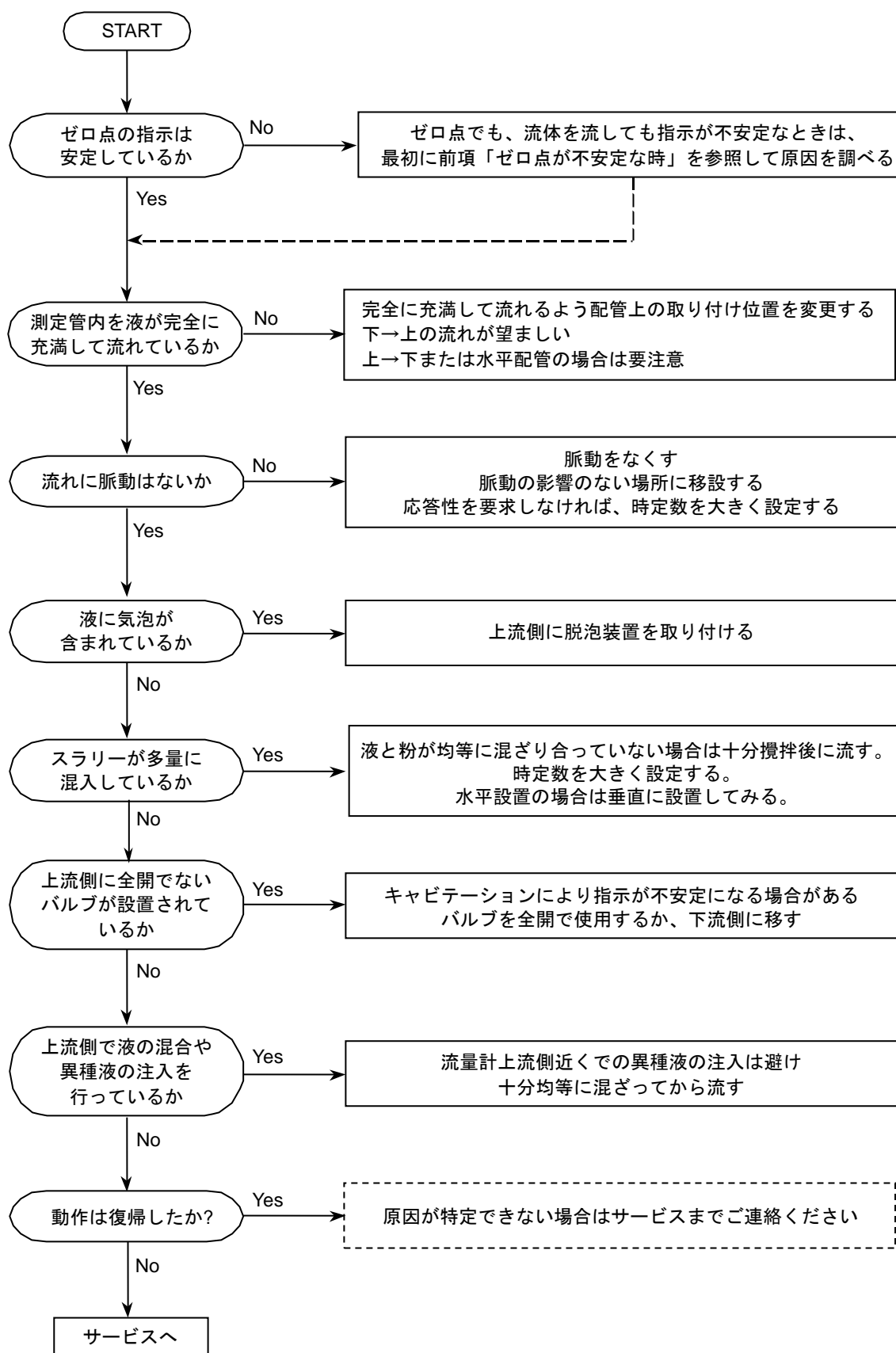




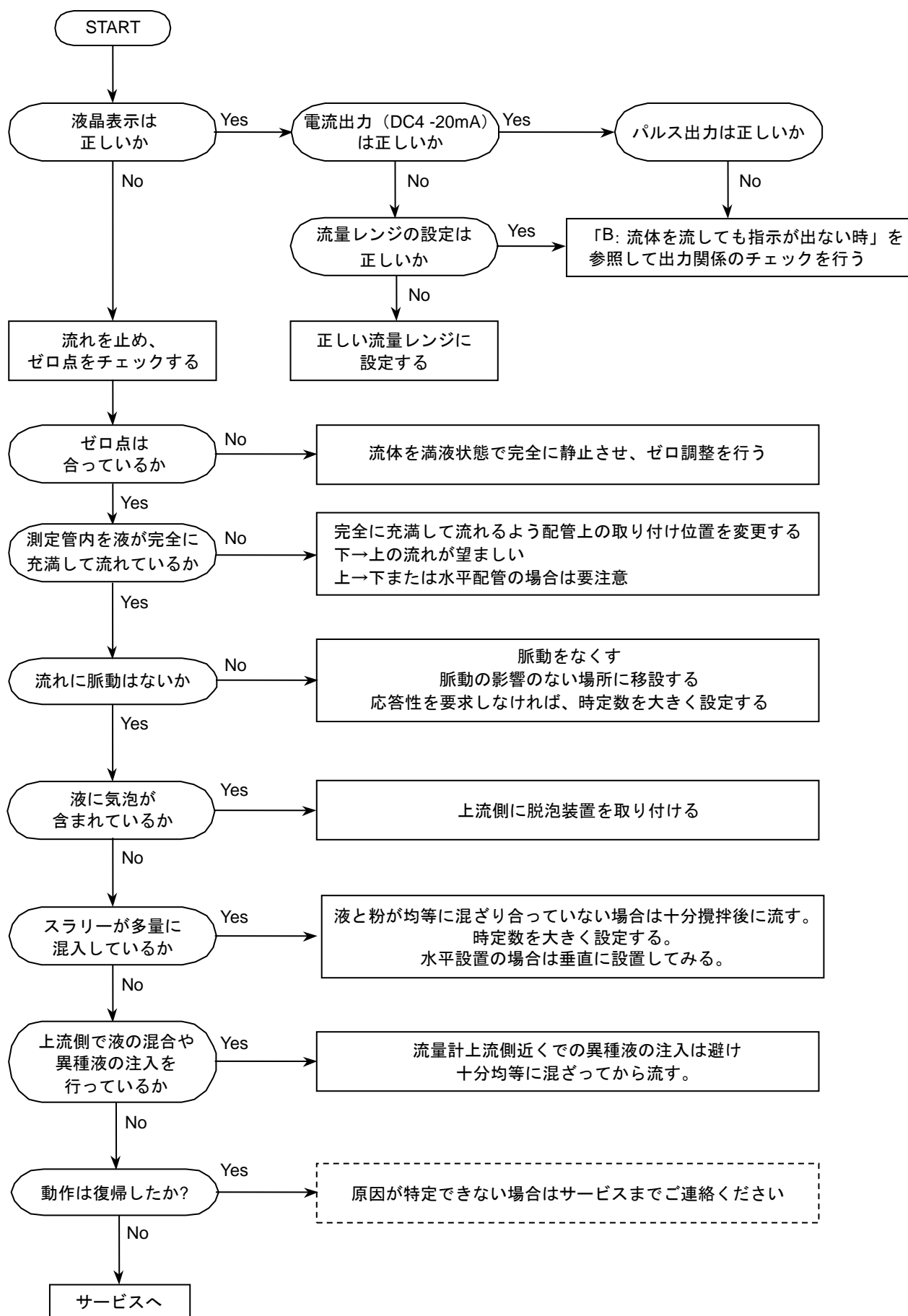
C：ゼロ点が不安定な時



D：指示が不安定な時



E：実流と指示が合わない時



■ サービスネット

製品の不具合などの際は弊社営業担当か、弊社営業所までご連絡ください。

営業所については弊社ホームページをご覧ください。

■ 製品保証

弊社ホームページをご覧ください。