



M-900 シリーズ

マイクロフローメータ

IM-F285-J10

取扱説明書



---

M-900 シリーズマイクロフローメータは微小流量計測用として設計された面積流量計で、高温高圧下でもご使用いただけるようすべて金属で構成されています。

コンパクトな形状で各種装置への組込から、小口径プロセスまで幅広い用途に使用できます。高圧ガス設備対象品、原子力用など高度なプロセスにも多くの納入実績を誇ります。

現場指示タイプのほか警報発信、空気圧発信および電流発信タイプがありリモート監視、コントロールにも対応します。

M-900 シリーズ

マイクロフローメータ

目次

はじめにお読みください

|                        |     |
|------------------------|-----|
| ■ 本書で使用しているマークについて     | I   |
| ■ 一般的な注意事項             | I   |
| ■ 電氣的接続について            | II  |
| ■ 材質について               | II  |
| ■ ガラス、樹脂を使用している製品について  | II  |
| ■ ガラス管・樹脂管面積流量計の使用について | III |
| ■ 防爆仕様で納入された製品について     | III |
| ■ 保守、点検について            | III |

|                 |   |                                      |    |
|-----------------|---|--------------------------------------|----|
| 1. 記述範囲         | 1 | 7. 配線                                | 4  |
| 2. 外形寸法         | 1 | 7.1 M-90 □現場指示タイプ                    | 4  |
| 3. 製品概要         | 1 | 7.1 M-91 □現場指示+空気圧発信タイプ              | 4  |
| 4. 受け入れ         | 1 | 7.3 M-92 □ 現場指示+電流発信タイプ              | 5  |
| 5. 保管           | 1 | 7.4 M-95 □ 現場指示+警報発信<br>(リードスイッチ)タイプ | 6  |
| 6. 設置           | 2 | 7.5 M-96 □ 現場指示+光電スイッチ<br>警報発信タイプ    | 7  |
| 6.1 設置場所の選定     | 2 | 8. 運転                                | 8  |
| 6.2 取付角度        | 2 | 8.1 運転開始                             | 8  |
| 6.3 流れ方向        | 2 | 8.2 流量の見方                            | 8  |
| 6.4 バイパス配管      | 2 | 8.3 流量の補正                            | 8  |
| 6.5 上下流直管長      | 2 | 9. 保守                                | 9  |
| 6.6 流体中の固形物     | 2 | 9.1 定期点検項目                           | 9  |
| 6.7 パネル取り付けの場合  | 2 | 9.2 トラブルシュート                         | 9  |
| 6.8 設置配管のフラッシング | 2 | 9.3 分解・清掃・再組立                        | 9  |
| 6.9 配管への接続      | 3 | 9.4 流量レンジの変更                         | 11 |
| 6.10 配管振動       | 3 | 9.5 表示部の窓ガラス交換                       | 11 |
| 6.11 ダンプ液の注入    | 3 | 9.6 予備品                              | 11 |
| 6.12 ジャケット付きの場合 | 3 |                                      |    |

## はじめにお読みください

このたびは弊社製品をご採用いただき、まことにありがとうございます。

この取扱説明書には本製品の設置方法、取扱い上の注意事項等が記載されていますので、ご使用前に必ずご一読ください。

### ■ 本書で使用しているマークについて

本書は、弊社製品のご使用に際しお客様にご注意いただきたい内容について記載しています。

この記載内容は弊社全製品に共通する事項となります。

次の表示の区分は、表示内容を守らずに誤って使用をした場合に生じる危害や損害の程度を説明しています。



この表示は、取り扱いを誤った場合に「死亡または重傷を負う可能性が想定される」内容です。



この表示は、取り扱いを誤った場合に「軽傷を負う可能性または物的損害の発生が想定される」内容です。



弊社製品を安全かつ正しくご使用いただくための内容です。

### ■ 一般的な注意事項



- 製品は工業計器としての用途にのみ使用し、その他の用途には使用しないでください。
- 製品は工業計器として最適な品質管理のもとに製造、調整、検査を行い納入しております。みだりに改造や変更を行うと本来の性能を発揮できないばかりか、不具合や事故の原因となります。改造や変更は絶対に行わないでください。改造や変更の必要がある場合は弊社までご連絡ください。
- 仕様書に記載された仕様範囲内での使用を厳守してください。この範囲を超えた条件での使用は故障、破損の原因となります。
- 設置作業の際は必ず安全靴、手袋、保護メガネなどの防護手段を講じてください。
- プロセスへの設置・接続の際は必要に応じてプラントあるいは装置の停止を行ってください。
- 重量の大きな製品の設置は落下による人体・器物などへの損傷または過大な衝撃、破損などが生じないように吊下方法を含めた安全措置を講じてください。また、製品設置箇所では必要に応じて配管サポート等の処置を行ってください。



- 製品の運搬は納入時の梱包状態で行ってください。  
運搬作業時は製品の落下による人体・器物などへの損傷または過大な衝撃による破損などが生じないように安全措置を講じてください。
- 開梱後、製品の中には、水、埃、砂などを入れないでください。
- プロセスへの設置・接続に必要な締結部品のボルト、ナット、ガスケット（パッキン）は、原則としてお客様の所掌となります。圧力、温度などの仕様や耐食性を確認して適切なものを選定してください。
- プロセスへの設置・接続の際は、接続継手の規格・寸法合わせが正しいか確認し、接続配管との偏芯、フランジの倒れがないように設置してください。正しく行われない場合は製品の故障、誤動作、破損などの原因となります。



**注記**

- 保管の際は納入時の梱包状態で保管してください。保管の環境については本書を参照ください。
- 設置後、製品を「足場」として使用するなど、荷重を掛けないでください。故障、破損の原因となります。
- 製品に貼付されているラベルに表示されている注意事項は、必ず守ってください。
- 製品は最適な品質管理のもとに製造、調整、検査を行い納入しておりますが、不測の要因で故障が発生する可能性もあります。運転・安全上の重大な問題が発生するプロセスにおいては、万が一に備えて同様な機能を果たす機器を併設、二重化を行うなど、より一層の安全性の確保を推奨します。

■ 電氣的接続について



**警告**

- 電気配線（結線）に際しては仕様書、本書などに記載されている内容を確認のうえ、正しく配線（結線）してください。誤配線（結線）は機器の故障の原因となるばかりでなく、事故の原因となることがあります。また、配線（結線）作業の際は電源が遮断されていることを確認し感電に注意してください。
- 電源を接続する製品の場合は、仕様書、本書を参照して電圧および消費電力を確認して適合する電源を接続してください。適合する電源以外の電圧の電源に接続した場合、機器の破損や作動の不具合、事故につながる恐れがあります。
- 通電中は、感電事故防止のため内部の機器には絶対に触れないでください。



**注意**

- 設置工事から電気配線作業完了にいたる間、雨水などが製品内に入らないよう注意してください。また、配線完了後は遅滞なく正しく防水措置を実施してください。

■ 材質について



**注意**

- 材質の指定がない場合には使用条件・運転条件から最適な材質選定に努めておりますが、実際のプロセスにおける使用条件・運転条件につきましては知見できないこともあります。最終的な材質の決定および耐食性や適合性の確認はお客様の責任で行ってください。製品の材質は仕様書に記載されています。

■ ガラス、樹脂を使用している製品について



**警告**

- 製品の接液部または測定部、表示部の材質にガラス、樹脂を使用している場合、過度の加圧、温度衝撃、急激な流体の流入の衝撃圧などによりガラス、樹脂が破損する場合があります。万が一破損した場合、ガラス、樹脂などの破片が飛散するなどして二次災害および作業者に危険が及ぶ恐れがあります。破損の原因となるような運転条件にならないように注意してください。また、飛散防止の措置を行ってください。



**注意**

- 運搬、保管および運転に際しては、ガラス部、樹脂部に機械的衝撃を与えないように注意してください。
- ガラスはアルカリ系溶剤で侵食されます。アルカリ系溶剤は使用しないでください。
- 樹脂は溶剤系の液体で破損することがあります。仕様書、本書などに記載されている流体以外には使用しないでください。
- 樹脂は使用環境により劣化が早まる場合があります。設置ならびに運転にあたっては、樹脂の耐食性、紫外線耐性などの耐環境性に考慮してください。

## ■ ガラス管・樹脂管面積流量計の使用について

ガラス管・樹脂管面積流量計は以下の事項に配慮して使用してください。



- 以下の流体条件および使用環境では、ガラス管・樹脂管面積流量計は不適ですので設置しないでください。
  - ・衝撃圧力がある、あるいは衝撃圧力が予想されるプロセス
  - ・万が一ガラス管/樹脂管が破損した場合、二次的な災害が予想されるプロセス
    - －毒性（刺激性、麻酔性などを含む）のある流体
    - －引火性のある流体
    - －爆発性のある流体
  - ・ガラスが破損した時にガラス片が飛散し、人身事故などが考えられる場合
  - ・設置場所が、外部からの飛散してきた異物などでガラスの破損が考えられる場合
  - ・運転が ON/OFF 運転で、フロートが急上昇し、その衝撃でガラスが破損すると考えられる場合
  - ・流量計に温度衝撃（急冷/急騰）が加わる、あるいは温度衝撃が予想されるプロセス



- 接液部または測定部にガラスおよび樹脂を使用している製品において、運転停止に伴い流れが停止して測定液体が測定管内に残留した場合、周囲温度が氷点下になると液体が凍結してガラス、樹脂を破損する恐れがあります。（一般的には冬期に運転停止して液抜きをしないなど）運転停止中に測定液体が凍結する恐れがある場合は、液体を完全に抜き取ってください。
- 樹脂は一般的に金属に比較して機械強度が低く、取扱いには注意が必要です。設置の際は接続配管・継手の寸法違い、偏芯、過大な締結トルクでねじ込むことなどによる機械的応力が加わらないよう注意してください。

## ■ 防爆仕様で納入された製品について



- 該当する法規・規則・指針に適合した配線、接地工事を確実に実施してください。また、構造の改造、電気回路の変更などは法令違反であり規則・指針に適合しなくなるので絶対に行わないでください。保守・点検については法令・規則・指針に従い、作業を実施してください。



- 製品の防爆等級は仕様書、製品の銘板に記載されています。対象ガスおよび設置場所が防爆関連法規・規則・指針に準拠するか確認してください。

## ■ 保守、点検について



- 製品を保守、点検などでプロセスから取外す際は、測定対象の危険性・毒性に留意して作業を行ってください。関連する配管・機器類からの漏れおよび残留などにより人体・機器類への損傷が生じないように注意してください。
- 電気を使用している製品では感電事故防止のため、電源が遮断されていることを確認してください。



- 製品の保守、点検については使用条件・運転条件などによりその周期、内容が異なります。本書を参照の上、お客様にて実際の運転状況を確認して判断してください。

## 1. 記述範囲

本書はM-900シリーズマイクロフローメータについて記述してあります。

M-900シリーズマイクロフローメータには下記のタイプがあります。

### 基本機能

|          |                             |
|----------|-----------------------------|
| M-90□    | 現場指示タイプ                     |
| M-91□    | 現場指示+空気圧発信タイプ               |
| M-92□    | 現場指示+電流発信タイプ(非防爆)           |
| EP-M-92□ | 現場指示+電流発信タイプ(耐圧防爆)          |
| M-95□    | 現場指示+リードスイッチ警報発信タイプ(非防爆)    |
| IS-M-95□ | 現場指示+リードスイッチ警報発信タイプ(本質安全防爆) |
| M-96□    | 現場指示+光電スイッチ警報発信タイプ          |

### 流れ方向

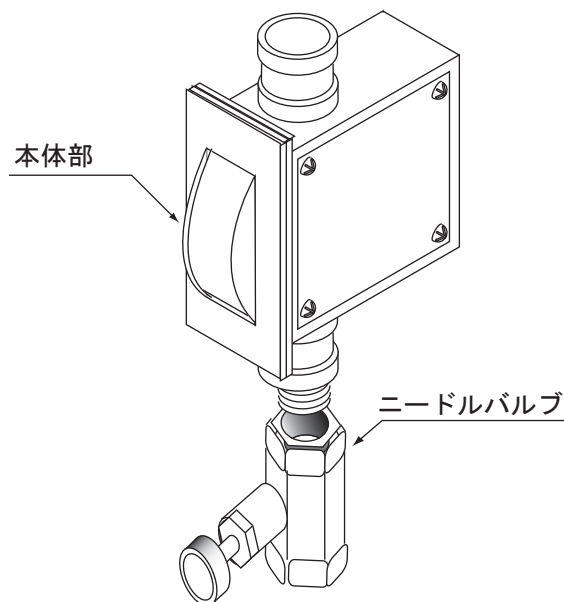
|       |          |
|-------|----------|
| M-9□1 | 下→上      |
| M-9□2 | 下→上横(上後) |
| M-9□3 | 下横→上横    |
| M-9□4 | 下後(上横)→上 |
| M-9□5 | 下後→上後    |

### 付加機構

|          |                  |
|----------|------------------|
| M-9□□-D  | 液体ダンパ付き(低圧気体計測用) |
| M-9□□-DU | ガスダンパ付き(気体計測用)   |
| M-9□□-V  | 流量制御バルブ付き        |
| M-9□□-C  | チェックバルブ付き        |
| M-9□□-JS | セミジャケット付き        |
| M-9□□-JF | フルジャケット付き        |

## 2. 外形寸法

外形寸法は仕様によって変わります。配管設計などに際しては、寸法および接続規格を納入仕様書にて確認してください。制御バルブ付きの場合(M-9□□-V)は流入側もしくは流出側に通常ニードルバルブを組み付けて出荷しています。バルブを含んだ取り付け寸法は納入仕様書に記載されていますので、配管設計などに際しては参照してください。



## 3. 製品概要

M-900シリーズマイクロフローメータは微小流量計測用に設計・製造された金属管式面積流量計です。現場指示タイプに加え空気圧、電流、警報発信付きがあります。

## 4. 受け入れ

ご注文内容に合わせて内容、数量をご確認ください。万一内容の相違や不足のあった場合はすぐに買い求め先へご連絡ください。

## 5. 保管

製品を保管する場合は下記条件の場所を選定してください。

- ① 雨や水のかからない場所
- ② 温度変化の少ない清潔で乾燥した風通しのよい場所  
周囲温度(-10℃から50℃)
- ③ 振動の少ない場所
- ④ 腐食性ガスのない場所
- ⑤ 埃、砂などがかからない場所
- ⑥ 直射日光が当たらない場所
- ⑦ とくに電流発信・警報発信タイプの場合、配線接続口から浸水に注意してください。電気回路の故障の原因となります。



## 6. 設置

### 6.1 設置場所の選定

#### 一般的注意事項

設置場所の選定に際しては下記にご注意ください。

- 1) 指示部が見易い場所を選んでください。
- 2) 発信器付きの形式の場合、周囲温度に注意してください。直射日光や輻射熱で温度上昇の心配のある場合は、必要に応じて断熱措置を講じてください。
- 3) 当流量計は磁気カップリングによる変位の伝達を行っています。周囲に磁界が存在すると計器に影響を受けることがあります。周囲に磁界のない場所を選んでください。

### 6.2 取付角度

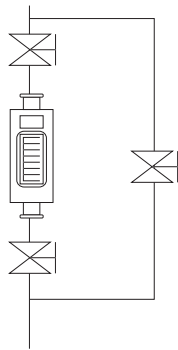
テーパ管が鉛直となるように設置してください。許容誤差 $2^{\circ}$ 以内となるようにしてください。傾いて設置すると、指示誤差や動作不良の原因となります。

### 6.3 流れ方向

流量計の下方から計測流体が流入し、上方に流出するように配管します。逆に配管すると動作しません。また最悪の場合破損に至る場合もありますので注意してください。

### 6.4 バイパス配管

流量計のメンテナンスのために下図のようなバイパス配管をとることをお勧めします。



### 6.5 上下流直管長

本器の上下流には直管部を設ける必要はありません。ただし、脈流や旋回流などはフロート、フロート軸にストレスを与え摩耗などで部品寿命に影響がある場合もあります。エルボ、バルブなどはできるだけ離して設置することをお奨めします。

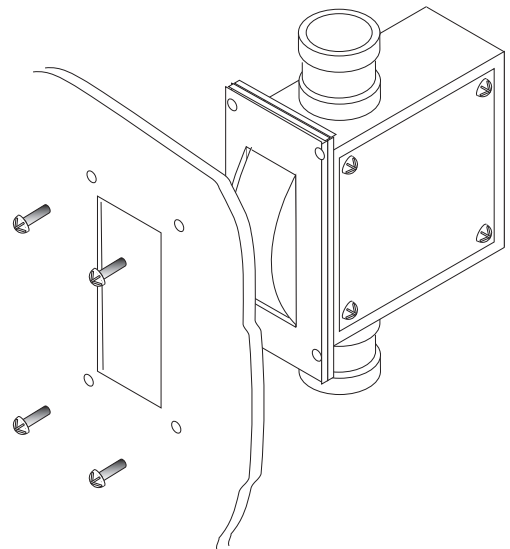
### 6.6 流体中の固形物

流体中に固形物や繊維があるとフロートの動作を阻害して、指示誤差や動作不良の原因となります。上流側にストレーナ(100メッシュ程度)を設置するなどして固形物を除去してください。

特にM-900シリーズマイクロフローメータは、内部のクリアランスが小さく、固形物の流入は動作不良に直結します。また流体中に鉄分を含む粉体が混入していると、フロート内の磁石に吸引されて付着しフロートが正常動作しなくなります。上流側にマグネットストレーナを設置して必ず除去してください。

### 6.7 パネル取り付けの場合

- パネル取り付けで使用する場合、ご注文時のご指定により流量計前面に固定用のねじ穴加工を施します。
- ねじ穴位置、ねじ寸法およびパネルカット寸法は納入仕様書に記載されています。参照してパネルカットを行ってください。
- パネル取り付け用のねじはお客様の所掌です。パネル厚みを考慮してご準備ください。
- パネルは鉛直であることに注意してください。傾くと指示不良の原因となります。



### 6.8 設置配管のフラッシング

運転開始前に配管全体をフラッシングし、流量計へのゴミ、ほこり等の異物の混入を防止してください。ゴミ、ほこり等が流量計内に入ると、詰まりの原因となり、正常動作しないことがあります。フラッシングに際しては、流量計側のバルブを閉じ、バイパス側のバルブを開けて実施します。



## 6.9 配管への接続

- Rcねじ接続の場合、シール材を用いて確実に接続してください。
- NPTなどの他規格ねじやSWなどの特殊継ぎ手の場合は納入仕様書等を参照して、適合する継ぎ手をご準備ください。
- フランジ接続の場合は特に取り付け寸法に注意して配管を準備してください。寸法に誤りがあったり、フランジに傾きがあると流量計に応力が掛かり、破損の原因となります。
- フランジ接続の場合はプロセス配管への設置に必要なボルト、ナット、ガスケットは特に指定の無い限りお客様の所掌ですので、ご用意ください。

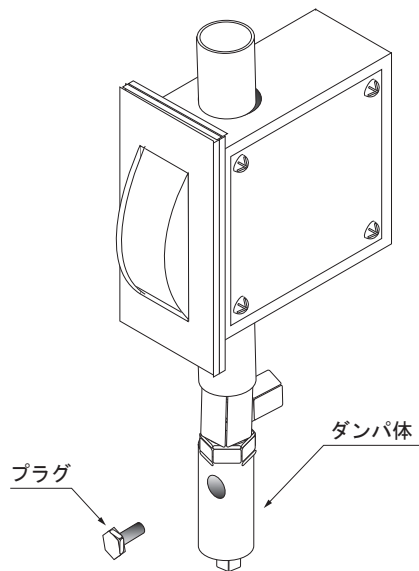
## 6.10 配管振動

配管振動が予想される場合には、配管サポートなどにより振動防止対策を講じてください。

## 6.11 ダンパ液の注入

低圧気体計測用のM-9□□-D形の場合は配管への設置完了後に下記要領でダンパ液(オプション)を注入します。

- ① 流量計下部のダンパ体の側面にあるプラグを外し、ダンパ液を適当な器具を用いて注入します。
- ② 一般ガスの場合はシリコンオイル、腐蝕性ガスの場合はフッ素系オイルを使用します。オイル量は約5mLです。



推奨オイル(オプション)

一般ガス用

信越シリコン KF96-50

腐蝕性ガス用および炭化水素ガス用

ダイキン工業ダイフロイル # 3

- ③ 注入完了後はプラグを正しく締めてください。



電磁弁などにより流れをON/OFFするなど急激なバルブ操作で流量が急増すると、衝撃によりフロート部品など内部機構部品が破損する恐れがあります。電磁弁の使用は避けてください。

なお、ダンパ機構はフロートのハンチング現象を緩和するためのものであり、流量急変による部品破損を防止するためのものではありませんので、ご注意ください。

## 6.12 ジャケット付きの場合

特注で管体部を保温のために二重構造としたものを製造します。(フランジ接続の場合フランジ部を含むこともあります)。

- ① ジャケット部の接続規格は納入仕様書で確認してください。
- ② 配管は寸法を正しく合わせ、応力に注意してください。
- ③ 保温に使用する温水・スチームなどの圧力・温度は納入仕様書に記載された範囲内としてください。

## 7. 配線

### 7.1 M-90 □現場指示タイプ

配線作業はありません。そのまま運転開始できます。

### 7.1 M-91 □現場指示+空気圧発信タイプ

空気圧配管を行います。下記に従ってください。

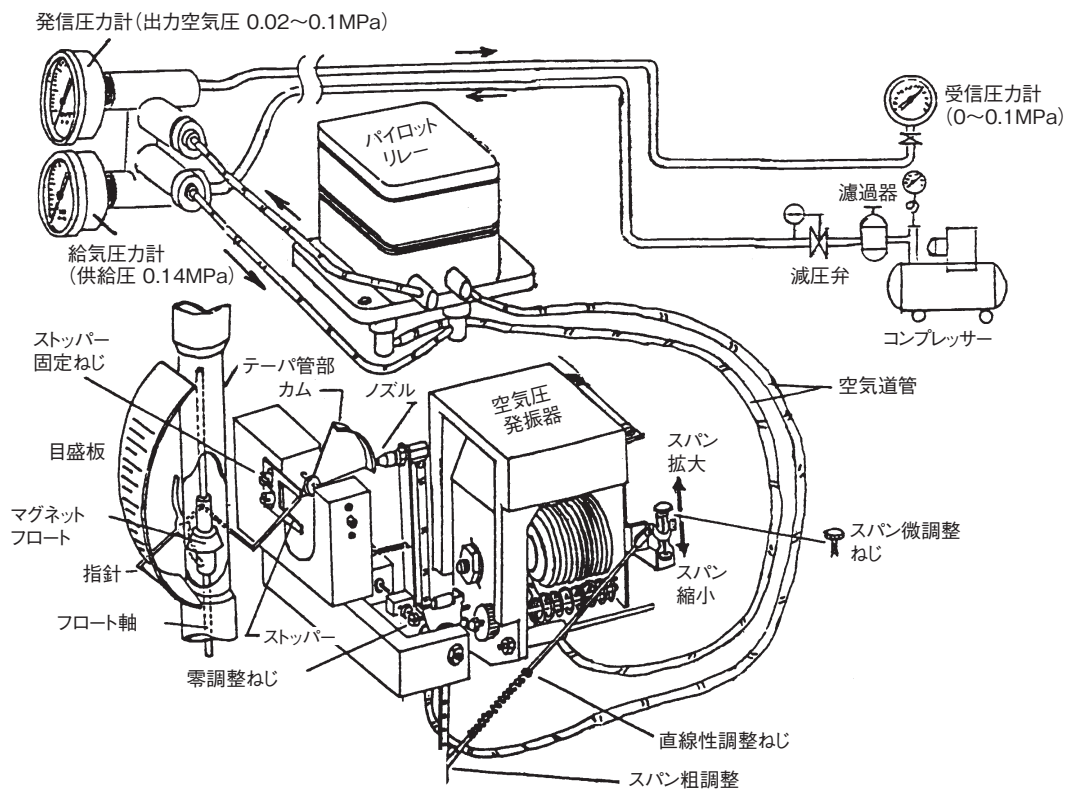
- ① 指示計正面左方に入出力の圧力計があります。その後方に入出力ポートがあります。接続は標準でRc1/4です。特注でNPT1/4などの他規格ねじの場合もあります。納入仕様書で確認してください。
- ② IN、OUTを確認してそれぞれの配管を行います。
- ③ 供給空気は湿り気のない清浄な空気としてください。ミストや結露があると詰まりを生じ動作不良や発信誤差の原因となります。
- ④ 供給空気圧は0.14MPa±10%としてください。消費量約14L/min(nor)、ブリードタイプです。
- ⑤ オプションでエアセット(フィルタ付き減圧弁)を附属したのもも製作します。この場合はエアセットに0.3~0.97MPa程度の空気を供給し、エアセットで減圧します。



このM-91□形の場合、所定の空気圧を供給しないで使用すると、指針が正常動作しません。注意してください。

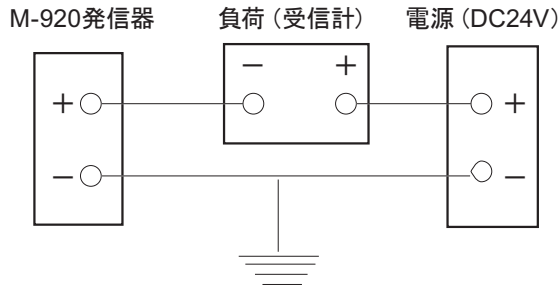
現場指示と出力信号に差異が認められる場合は下記の方法で発信出力の調整を行います。

- 1)ハウジング側面および前面のカバーを開けてください。
- 2)下図を参照して指針を0%の位置に保持して零調整ねじにより0.02MPaの出力とるようにします。次に指針を100%の位置に保持してスパン微調整ねじにより出力が0.1MPaとなるように調整します。
- 3)上記のゼロとスパンの調整を数回繰り返します。
- 4)調整完了後、各点で所定の精度で出力が得られていることを確認してください。
- 5)ハウジング側面および前面のカバーを正しく閉じてください。



### 7.3 M-92□ 現場指示+電流発信タイプ

- 下図を参照して配線を行います。
- 圧着端子を用いて確実に結線してください。端子ねじはM3です。
- 耐圧防爆形EP-M-92□の場合は所定の防爆規則に従って工事を実施してください。
- 配線完了後は確実に防水措置を施し、雨水などの浸入を防止してください。
- 電源電圧、負荷抵抗は納入仕様書に記載されている範囲内で使用してください。



マイナス側を接地してください。

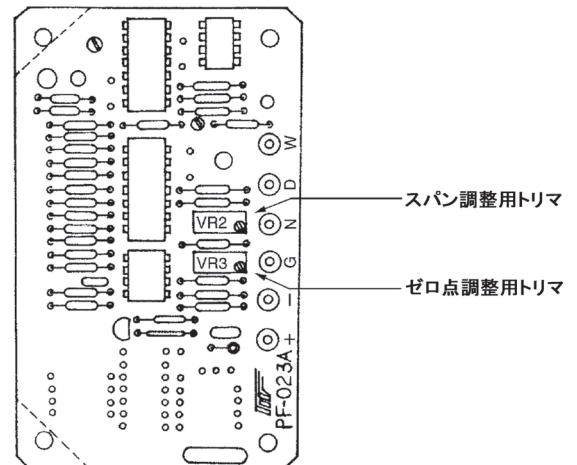
現場指示と出力信号に相違が認められる場合は下記の方法で発信出力の調整を行います

#### ⚠ 注意

調整はハウジングのカバーを開放して行います。耐圧防爆形の場合防爆構造が失われますので、作業は非危険場所に移動して行ってください。

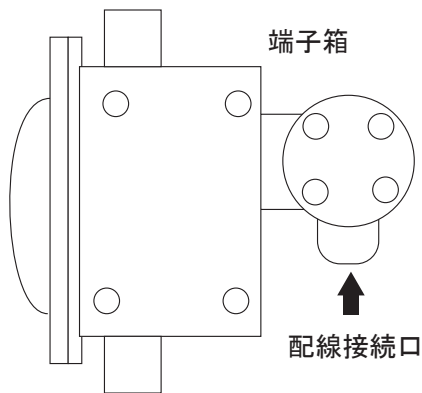
- ① 供給電源をOFFにしてください。
- ② ハウジング側面のカバーを開けてください。(M3六角穴付きボルトです。)
- ③ 内蔵基板PF-023Aを基板下部の止めねじ(M3×2)を緩めて取り外してください。(短絡などしないように注意してください。)非防爆品の場合は基板を取り外さなくてもこの作業ができます。
- ④ 電源を投入してください。
- ⑤ 流量計前面のカバーを開けます。
- ⑥ 指針をフルスケールの10%の位置に保持します。電流出力が5.6mAとなるようにゼロ点調整用トリマ(VR3)を調整します。
- ⑦ 指針をフルスケールの100%の位置に保持します。電流出力が20mAとなるようにスパン調整用トリマ(VR2)を調整します。
- ⑧ 上記のゼロとスパンの調整を数回繰り返します。
- ⑨ 調整完了後、各点で所定の精度で出力が得られていることを確認してください。
- ⑩ 電源をOFFにしてください。
- ⑪ 分解した逆の順序で基板を組み付け、正しくカバー類を閉じてください。

内蔵基板PF-023A、トリマ位置

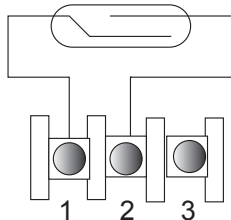


## 7.4 M-95□ 現場指示+警報発信 (リードスイッチ) タイプ

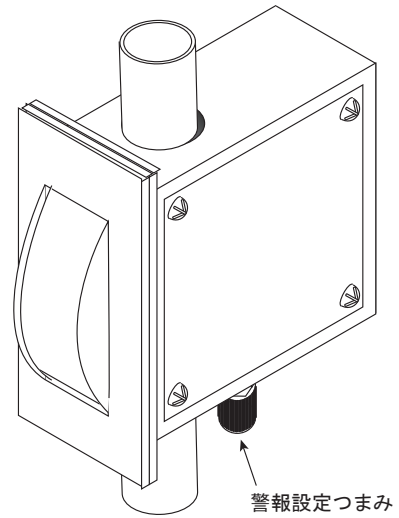
- ① 指示計後方に端子箱があります。
- ② 配線接続口からケーブルを引き込み、結線します。端子配置は下図の通りです。
- ③ 圧着端子などを用いて確実に結線してください。端子ねじはM3.5です。
- ④ 配線完了後は防水措置を施し、雨水などの浸入を防止してください。
- ⑤ 負荷は納入仕様書に記載されたリードスイッチ定格の範囲内で使用してください。特に誘導負荷、ランプ負荷などの場合サージサプレッサなどを使用し、突入電流に注意してください。
- ⑥ 警報接点は瞬時接点です。使用目的にあわせて適当な保持回路などを設定してください。



リードスイッチ

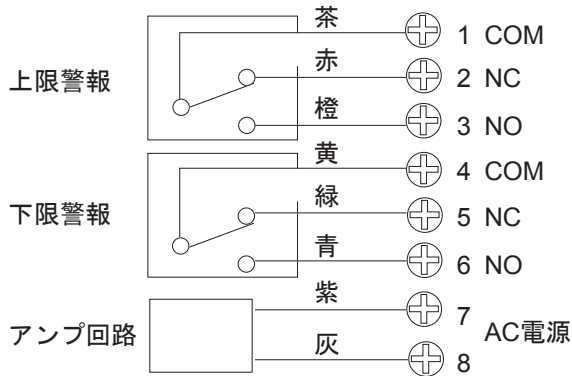


- ⑦ 本質安全防爆タイプIS-M-95□の場合は所定の本安バリアを正しく設置して配線してください。
- ⑧ 警報動作点の変更が必要な場合は下記要領で行います。
  - 1) 指示計側面のカバーを開けてください。
  - 2) 指示計下部に設定つまみがあります。このつまみを回転させることにより、警報用リードスイッチの位置を移動させて警報動作点を変更します。この場合特に設定位置をしめす指標などはありません。リードスイッチを移動して、設定変更をします。
  - 3) 最終的にはフロートを動かし、希望点での警報動作を確認してください。



## 7.5 M-96□ 現場指示+光電スイッチ 警報発信タイプ

- ① 指示計後方に端子箱があります。
- ② 配線接続口からケーブルを引き込み、結線します。  
端子配置は下図の通りです。

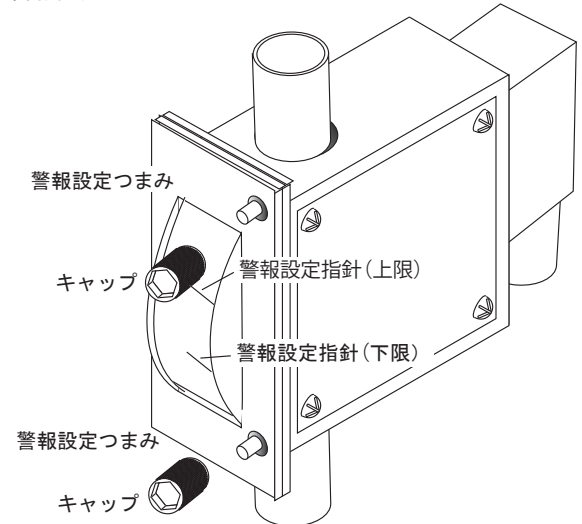


### 注記

この結線図は警報が出ていない状態を示します。

- ③ 圧着端子などを用いて確実に結線してください。端子ねじはM3.5です。
- ④ 電源は納入仕様書記載の範囲内のものを接続してください。
- ⑤ 配線終了後は防水措置を施し、雨水などの浸入を防止してください。
- ⑥ 接点負荷は納入仕様書に記載された値の範囲内で使用してください。特に誘導負荷やランプ負荷などの場合突入電流に注意してください。
- ⑦ 警報接点は2×SPDTです。
- ⑧ 警報設定点の変更の必要がある場合は下記要領で行います。
  - I. 指示計前面カバーの上下の丸キャップを回転して取り外します。
  - II. 内部に設定つまみがあります。このつまみを回転すると設定指針が移動し、警報設定点が変わります。上部のつまみは上限警報設定用、下部のつまみは下限警報設定用です。
  - III. 設定変更後、最終的にはフロートを動かし、希望点での警報動作を確認してください。

### 警報設定つまみ



## 8. 運転

### 8.1 運転開始

上流側のバルブを徐々に開き圧力を導入します。次いで下流側のバルブを徐々に開き流体を流します。流体の導入に従いフロートが上昇し、指針が追従し流量を表示します。

### 8.2 流量の見方

テーパ管内のフロートの位置に従って指針により瞬時流量を表示します。

有効目盛範囲は10:1(仕様により10:2。納入仕様書参照願います)です。0からフルスケールの10%(仕様により20%)までは精度保証範囲外です。

流量単位は目盛板に記載されています。大流量の場合は  $\times 10\text{m}^3/\text{h}$  (nor) などの乗数表記となっている場合もあります。

### 8.3 流量の補正

M-900シリーズは原理的に流体の物性値が設計条件とことなると誤差が発生します。下記に補正方法を示します。

#### 1) 液体計測仕様

設計条件と異なる密度の液体を計測する。

$$\text{換算係数 } C_{\rho} = \sqrt{\{(\rho_f - \rho) \times \rho_0\} / \{(\rho_f - \rho_0) \times \rho\}}$$

$$Q = Q_0 \times C_{\rho}$$

$\rho_f$  フロート密度

ステンレス製フロートの場合  $\rho_f = 7.3$

他材質製フロートの場合形式によって異なります。ご必要の際はお問い合わせください。

$\rho_0$  設計密度

$\rho$  計測液体の密度

Q 補正体積流量(真流量)

$Q_0$  指示流量

換算例

水用(密度 $1.0\text{g}/\text{cm}^3$ )で設計された流量計でアルコール(密度 $0.8\text{g}/\text{cm}^3$ )を計測する場合。流量計が $100\text{L}/\text{h}$ を示している時、当該液体での真流量は(ステンレス製フロート)

$$\begin{aligned} Q &= 100\text{L}/\text{h} \times C_{\rho} \\ &= 100\text{L}/\text{h} \times \sqrt{\{(\rho_f - \rho) \times \rho_0\} / \{(\rho_f - \rho_0) \times \rho\}} \\ &= 100\text{L}/\text{h} \times 1.14 \\ &= 114\text{L}/\text{h} \end{aligned}$$

設計条件と異なる粘度の液体を計測する。

コンピュータによる補正計算が必要です。お問い合わせください。

また設計条件と異なる粘度の液体を計測する場合も誤差が発生します。この場合の補正については個々の流量計の設計条件により異なりますので、お問い合わせください。

#### 2) 気体計測仕様

設計条件と異なる密度の気体を計測する。

$$\text{換算係数 } C_{\rho} = \sqrt{\rho_0 / \rho}$$

$$Q = Q_0 \times C_{\rho}$$

$\rho_0$  設計密度(空気の場合 $1.293\text{kg}/\text{m}^3$ (nor))

$\rho$  計測流体の密度

Q 補正標準状態流量

$Q_0$  指示標準状態流量

換算例

空気(密度 $1.293\text{kg}/\text{m}^3$ (nor))で校正された流量計を炭酸ガス(密度 $1.977\text{kg}/\text{m}^3$ (nor))に使用し、 $1\text{m}^3/\text{h}$ (nor)を示している時、当該気体での真流量は

$$\begin{aligned} Q &= 1\text{m}^3/\text{h}(\text{nor}) \times C_{\rho} \\ &= 1\text{m}^3/\text{h}(\text{nor}) \times \sqrt{1.293/1.977} \\ &= 1\text{m}^3/\text{h}(\text{nor}) \times 0.81 \\ &= 0.81\text{m}^3/\text{h}(\text{nor}) \end{aligned}$$

設計条件と異なる圧力の気体を計測する。

$$\text{換算係数 } C_p = \sqrt{(0.1013+P)/(0.1013+P_0)}$$

$P_0$  設計圧力(MPa)

P 運転圧力(MPa)

換算例

0.2MPa用に設計された流量計を0.4MPaの運転圧力で使用する場合、流量計が $1\text{m}^3/\text{h}$ (nor)を示している時、当該圧力での真流量は

$$\begin{aligned} Q &= 1\text{m}^3/\text{h}(\text{nor}) \times C_p \\ &= 1\text{m}^3/\text{h}(\text{nor}) \times \sqrt{(0.1013+0.4)/(0.1013+0.2)} \\ &= 1\text{m}^3/\text{h}(\text{nor}) \times 1.29 \\ &= 1.29\text{m}^3/\text{h}(\text{nor}) \end{aligned}$$

設計条件と異なる温度の気体を計測する。

$$\text{換算係数 } C_t = \sqrt{(273+t_0)/(273+t)}$$

$t_0$  設計温度( $^{\circ}\text{C}$ )

t 運転温度( $^{\circ}\text{C}$ )

換算例

$20^{\circ}\text{C}$ 用に設計された流量計を $40^{\circ}\text{C}$ の運転温度で使用する場合、流量計が $1\text{m}^3/\text{h}$ (nor)を示している時、当該温度での真流量は

$$\begin{aligned} Q &= 1\text{m}^3/\text{h}(\text{nor}) \times C_t \\ &= 1\text{m}^3/\text{h}(\text{nor}) \times \sqrt{(273+20)/(273+40)} \\ &= 1\text{m}^3/\text{h}(\text{nor}) \times 1.29 \\ &= 1.29\text{m}^3/\text{h}(\text{nor}) \\ &= 1\text{m}^3/\text{h}(\text{nor}) \times 0.97 \\ &= 0.97\text{m}^3/\text{h}(\text{nor}) \end{aligned}$$



## 9. 保守

### 9.1 定期点検項目

下表に標準的な保守項目、周期を示します。この周期は流体仕様や使用条件で異なります。実際の運転条件を勘案して周期、内容を決定してください。

| 保守、点検項目   | 方法          | 一般的周期 |
|-----------|-------------|-------|
| 漏れ等の有無    | 目視          | 6ヶ月   |
| 配線口シールの確認 | 目視          | 12ヶ月  |
| 流量指示の確認   | ポンプ容量などとの比較 | 12ヶ月  |
| 警報信号の確認   | 現場指示と比較     | 12ヶ月  |
| 内部腐食の有無   | 分解、点検       | 定修時   |
| 内部堆積の有無   | 分解、点検       | 定修時   |

### 9.2 トラブルシュート

1) 設置直後から正常に作動しない。

状況1 流体を流しても指示が出ない。または上がったまま下がらない。

推定原因 振動防止用のポリエチレンチューブをとり除いていない。

措置 ポリエチレンチューブをとり除く。

推定原因 流量が極めて少ない。

措置 プロセスをチェックする。

推定原因 元圧が小さい

措置 プロセスをチェックする

状況2 想定流量に対して指示精度がでない。

推定原因 プロセスの運転条件が設計仕様書と相違している。

措置 プロセスの運転条件にて補正する。

状況3 指示がフラフラする。

推定原因 流量の脈動

措置 緩衝対策実施

2) 運転中に正常動作しなくなった。

状況1 フロート(フロート軸)が変化しなくなった。

推定原因 フロートツバ部、ダンパ部に異物の詰まり、付着。

措置 分解、組立

推定原因 フロート軸の曲がり。

措置 分解、修正またはフロート交換  
(9.6予備品参照)

### フロートストップ部詳細

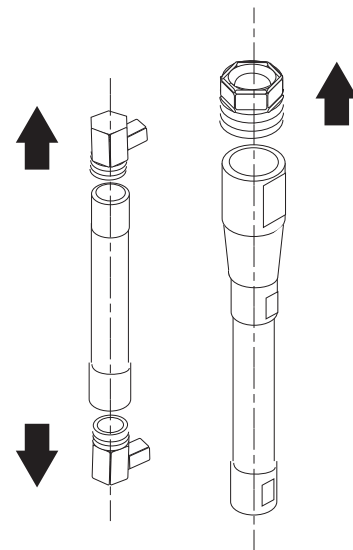
| 流量   | M-900 3/8 | M-900 1/2                                | EP-M-920 3/4          |
|--|-----------|--|-----------------------|
| M-900<br>~300L/h (液体)<br>~8500L/h (気体)                 |           |  |                       |
| EP-M-920<br>~100L/h (液体)<br>~2800L/h (気体)              |           |  |                       |
| M-900<br>300~<br>600L/h (液体)<br>8500~<br>17000L/h (気体) |           | M-900 3/4<br>標準材質の場合<br>(SUS304, SUS316) | 特殊材質の場合<br>(SUS316L等) |
|  |           |  |                       |

### 9.3 分解・清掃・再組立

分解

標準品の分解方法を以下に示します。

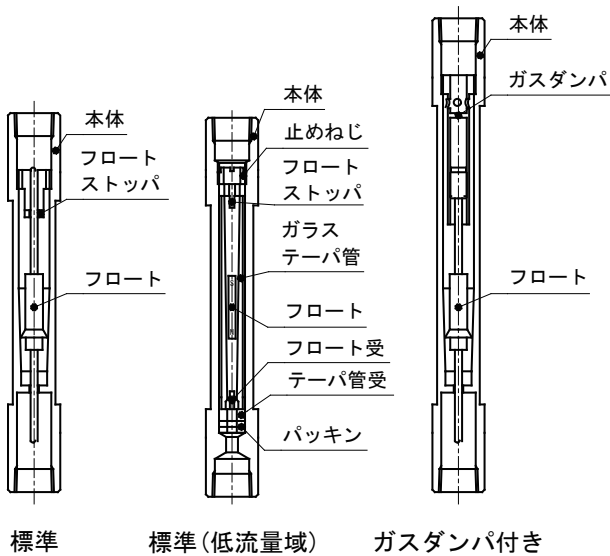
- ① 流量計を配管から取り外します。残留流体に注意してください。
- ② 異径継手やフランジ継手が接続されている場合は、これらを取り外します。
- ③ 管体部上部からフロートストップを操作できます。



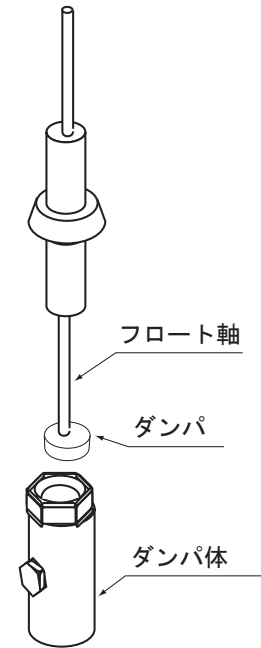
フロートストップには上部に切り欠きがあります。これを適当なマイナスドライバなどで回転して取り外します。



- ④ フロート・フロート軸組みを抜き取ります。この際フロート組みを曲げたり傷つけたりしないように注意してください。

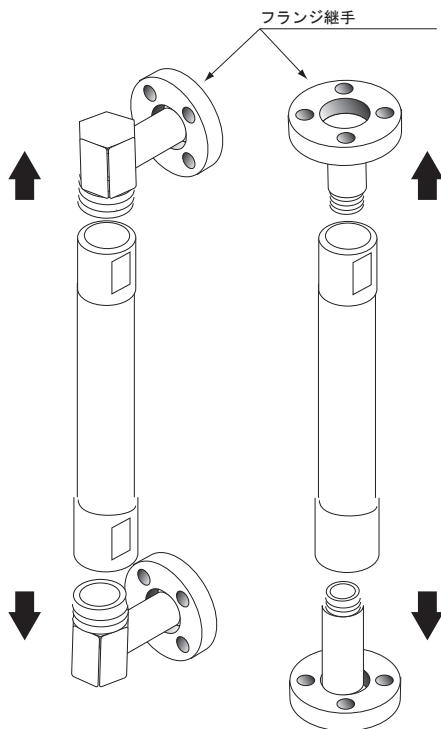


- 液体ダンパ付きの場合は分解に先だって、下図を参照してダンパ体を取り外しフロート軸下部にあるダンパを取り外してからフロート組みを抜き取ります。



特殊形状品の場合

- フランジ接続の場合はフランジ継手を流量計にねじ込んであります。分解に先だつてこのフランジ継手を取り外してください。

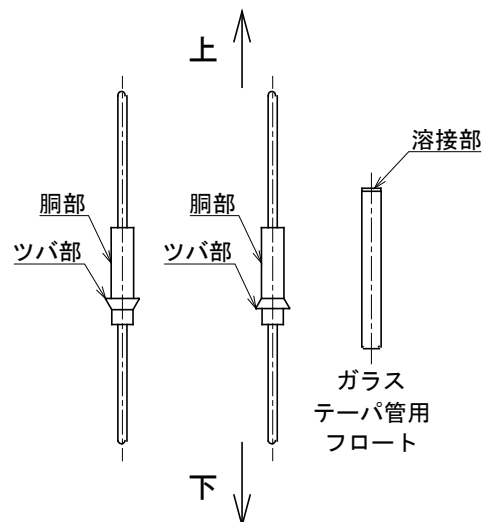


清掃

- ① 管体内面、フロートを清掃してください。フロート軸を曲げたり、フロートのエッジを傷つけたりしないように注意してください。
- ② 腐食が認められる場合は材質の再検討が必要です。ご相談ください。

再組立

- ① 分解と逆の順序で組み立ててください。
- ② 再組立の際、フロートの上下向きに注意してください。フロートつばの向きは製作仕様により上向きの場合と下向き場合があります。上下の識別はフロート胴部の長さで行ないます。胴部が長い方が上です。



- ③ 組み立て完了後、流量計を傾けるなどしてフロートがスムーズに動くことを確認してください。

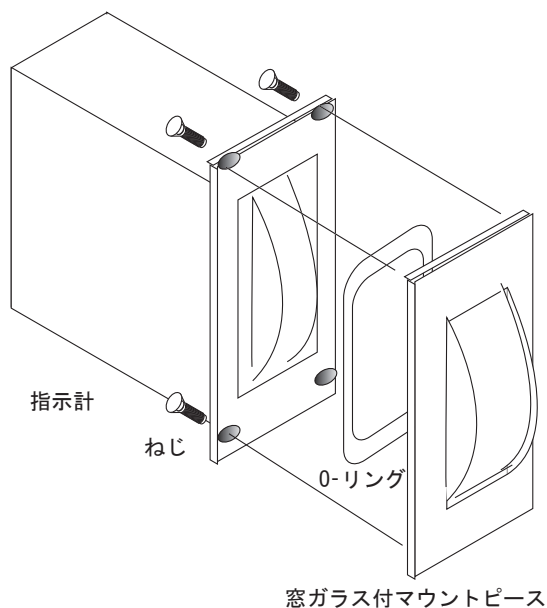
## 9.4 流量レンジの変更

本品は機械構造品で、そのままでは流量レンジの変更はできません。フロート組、目盛板を変更することで流量レンジを変更することもできますが、個々の流量計の設計条件により異なります。詳細はお問い合わせください。その際、当該流量計の弊社製造番号をお知らせください。

## 9.5 表示部の窓ガラス交換

表示部窓ガラスはマウントピースに接着されています。窓ガラスが破損した場合は窓ガラス付きマウントピース全体を交換します。下記要領で行います。

- ① 指示計後方からマウントピースを止めているねじ4本を取り外してください。
- ② 窓ガラス付きのマウントピースを取り外してください。
- ③ 新しい窓ガラス付きのマウントピースを取り付けてください。この際指示計ハウジングとマウントピースの間に正しくOリングを装着してください。



## 9.6 予備品

原則的にすべての部品をご指定により納入します。予備品のご注文に際しては、当該製品の弊社製造番号と部品名称をご指示ください。製造番号は目盛板の表面に記載してあります。

製造番号例 F14-123456-78



弊社での製造記録の保存は、製造から5年間となっております。製造から5年以上経過した製品については一部製造記録が無く、製作仕様をお問い合わせする場合や、部品製作ができない場合もありますので、ご了承ください。

## ■ サービスネット

製品の不具合などの際は弊社営業担当か、弊社営業所までご連絡ください。

営業所については弊社ホームページをご覧ください。

## ■ 製品保証

弊社ホームページをご覧ください。