



FGY1000 シリーズ

フロート式レベル計

セーフティマニュアル

IM-L971-ADD-J01

取扱説明書



この度は、弊社製品をご採用いただき誠に有難うございます。
本書は、FGY1000シリーズ 防爆品の安全に関わる注意事項について記述したものです。
設置時に必ずご一読くださいますようお願い申し上げます。

1. 使用条件

- ・許容周囲温度範囲
プロセス温度 $\geq -40^{\circ}\text{C}$ の場合： $-40^{\circ}\text{C}\sim+60^{\circ}\text{C}$
プロセス温度 $< -40^{\circ}\text{C}$ の場合： $-30^{\circ}\text{C}\sim+60^{\circ}\text{C}$
- ・配線接続口が平行ねじの場合、6.5山以上嵌合させてください。
- ・非金属製部品の静電気による点火を防止する手段を講じてください。
- ・フランジ、パイプ、フロート及びストッパがチタニウム製の場合、設置や保守の際の機械的衝撃や摩擦を避けてください。
- ・本製品の修理は、東京計装以外では行えません。
- ・フレキシブル・チューブ型の場合、チューブに悪影響を与える環境にさらさないでください。

2. 仕様

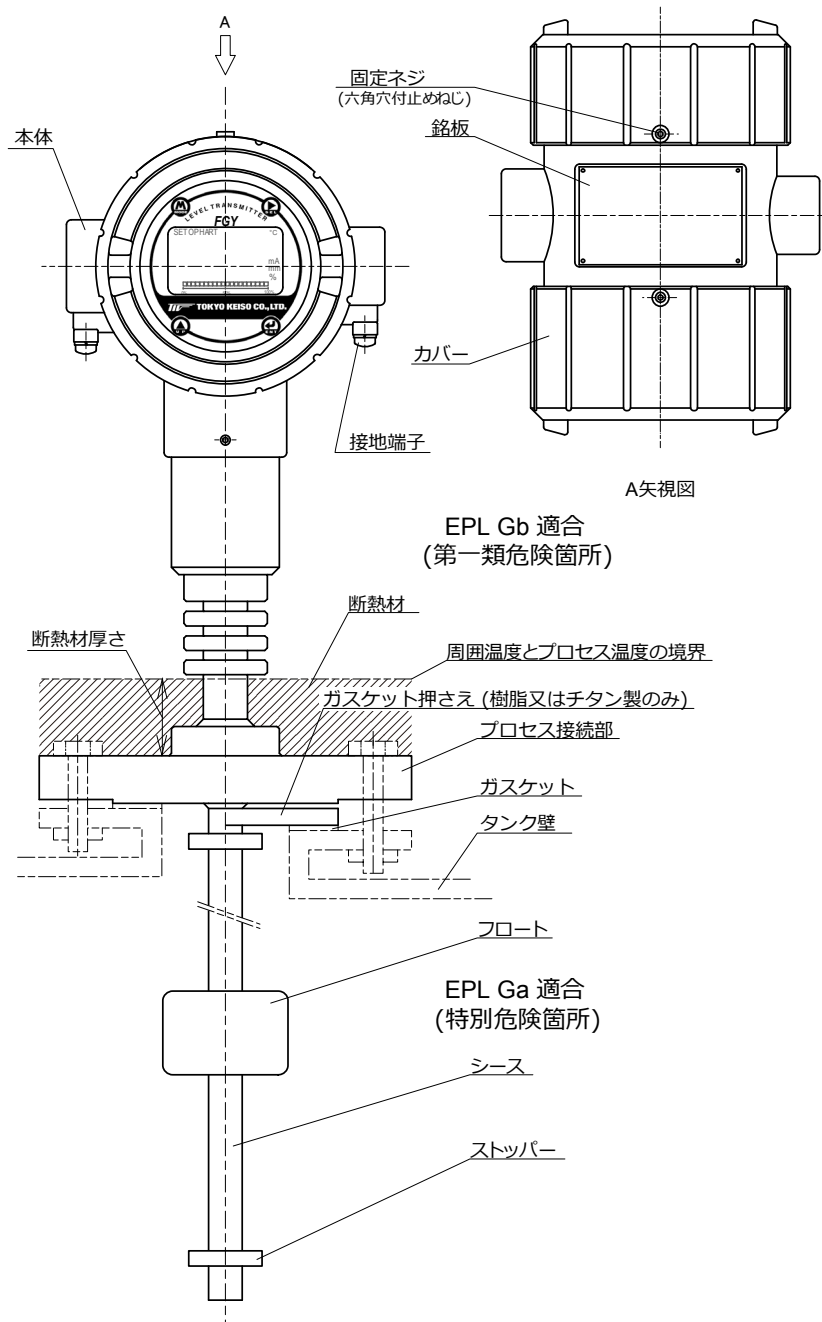
- ・防爆構造：Ex d ia IIB T4, T3又はT2 Ga/Gb
- ・プロセス温度
T4： $-50^{\circ}\text{C}\sim+103^{\circ}\text{C}$
T3： $-50^{\circ}\text{C}\sim+155^{\circ}\text{C}$
T2： $-50^{\circ}\text{C}\sim+200^{\circ}\text{C}$
接液部がPVCの場合（T4～T2）： $-40^{\circ}\text{C}\sim+60^{\circ}\text{C}$
- ・プロセス圧力
ガイドパイプ及びサニタリータイプ：2MPa以下
フレキシブル・チューブ：0.3MPa以下
- ・非本安回路許容電圧（Um）：AC250V又はDC250V
- ・出力：DC4～20mA, 2線式
- ・出力回路数：1又は2
- ・供給電源電圧：DC12～40V
- ・最大出力：DC21.6mA

3. 適合規格

- ・JNIOSH-TR-46-1：2015
- ・JNIOSH-TR-46-2：2018
- ・JNIOSH-TR-46-6：2015
- ・IEC 60079-26：2014

4. 安全に関する注意事項

- ・フランジ（チタン、PVCまたはPFAコートの場合、ガスケット押さえ）とそれより下部は、EPL Gaが必要な環境（特別危険箇所）及びプロセス温度（測定対象の液温）に曝露可能です。フランジより上部は、EPL Gbが必要な環境（第1類危険箇所）に曝露可能です（「各部の名称」参照）。



(各部の名称)

- ・ 本体は、必ず接地してください。接地線は、4mm²以上のものを使用してください。
- ・ 断熱材を用いる場合、プロセス接続部からの厚さを30mm以下としてください。
- ・ シースに機械的負荷をかけないでください。
フレキシブル・チューブの場合、半径200mm以下に曲げた状態で保管や輸送しないでください。
- ・ 電源断後、容器を開く前に60秒待ってください。
- ・ カバーを閉じるときは、金属製の帯板を用いて締め、その後、固定ねじ（六角穴付止めねじ）を締めてください。
- ・ シースの材質は、SUS304, SUS316, SUS316L又はNW0276です。
もしくは、上記のステンレス鋼をTB340又は耐食性樹脂で覆ったものです。
- ・ 上記材質に悪影響を与えるような環境で使用しないでください。

- ・タンク内部の可燃性ガス又は蒸気が漏洩しないよう、プロセス接続部を固く締結してください。
- ・タンク外部で爆発が発生した場合であっても、火炎がタンク内部に浸入しないよう、プロセス接続部を固く締結してください。
- ・点検やその他の理由で本器をタンクから取外す場合、タンク外部で発生した爆発の火炎が、タンク内部に浸入する恐れがあります。
- ・継続的に振動のある環境に設置しないでください。

5. 設置と使用

- ・本書で取り扱う機器の選定及び設置は、様々な防爆構造における指示や設置の実務、関連する法令や規則、危険箇所の分類などに習熟した担当者が行ってください。担当者には、責任者としての資格が必要です。
- ・労働安全衛生総合研究所技術指針「ユーザーのための工場防爆設備ガイド」または設置する場所で効力のある規則の要求事項に従ってください。
- ・機器がご使用目的に適切かを確認するために、銘板に記載されている内容が、要求事項に適合しているかを確認してください。
- ・防爆表示記号

Ex :	防爆記号
d :	防爆構造 (耐圧防爆構造)
ia :	防爆構造 (本質安全防爆)
IIB :	グループ
T4、T3又はT2 :	温度等級
Ga/Gb :	機器保護レベル (EPL)
- ・MODEL欄に記載の型式コードの内容については、テクニカルガイダンス (TG-L1023) を参照願います。
- ・Threads of Entries欄には、ご注文に応じて配線接続口のねじサイズが記載されます。
- ・本器の耐圧防爆容器 (伝送器容器) の温度が直射日光や輻射熱などによって60°Cを超えることが予想される場合、それを避けるための手段をとってください。
- ・本安回路と筐体の間は絶縁されていません。そのため、回路筐体間の絶縁耐電圧試験に合格しません。

■ サービスネット

製品の不具合などの際は弊社営業担当か、弊社営業所までご連絡ください。

営業所については弊社ホームページをご覧ください。

■ 製品保証

弊社ホームページをご覧ください。