



FR-6000 シリーズ

フロート式レベルスイッチ

IM-L431-J12

取扱説明書



FR-6000 シリーズ

フロート式レベルスイッチ

目次

はじめにお読みください

■ 本書で使用しているマークについて	I
■ 一般的な注意事項	I
■ 電氣的接続について	II
■ 材質について	II
■ 製品の一部ガラス、樹脂を使用している製品について	II
■ ガラス管・樹脂管面積流量計の使用について	III
■ 防爆仕様で納入された製品について	III
■ 保守、点検について	III

1. 原理・構造	1	6. 外線ケーブルの引込み、配線	5
2.ハウジング	1	7. レベルスイッチ内部配線	6
3. スイッチメカニズム	2	8. その他施工上の注意	7
4. 受け入れ・保管	3	9. 動作確認	7
4.1 受け入れ	3	10. 運転	7
4.2 保管	3	11. メンテナンス	8
5. 組立、取付	4	12. 交換要領	9

はじめにお読みください

このたびは弊社製品をご採用いただき、誠にありがとうございます。

この取扱説明書には本製品の設置方法、取扱い上の注意事項等が記載されていますので、ご使用前に必ずご一読ください。

■ 本書で使用しているマークについて

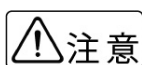
本書は、弊社製品のご使用に際しお客様にご注意いただきたい内容について記載しています。

この記載内容は弊社全製品に共通する事項となります。

次の表示の区分は、表示内容を守らず、誤った使用をした場合に生じる危害や損害の程度を説明しています。



この表示は、取り扱いを誤った場合、「死亡または重傷を負う可能性が想定される」内容です。



この表示は、取り扱いを誤った場合、「軽傷を負う可能性が想定される場合、および、物的損害の発生が想定される」内容です。



弊社製品を安全かつ正しくご使用いただくための内容です。

■ 一般的な注意事項



- 弊社製品は工業計器としての用途にのみ使用し、その他の用途には使用しないでください。
- 弊社製品は工業計器として最善の品質管理のもとに製造、調整、検査を行い納入いたしております。みだりに改造や変更を行うと本来の性能を発揮できないばかりか、不具合や事故の原因となりますので改造や変更は行わないでください。改造や変更の必要がある場合は弊社営業までご連絡ください。
- 仕様書に記載された仕様範囲内でのご使用を厳守してください。この範囲を超えた条件でのご使用は故障、破損の原因となります。
- 設置作業の際は必ず安全靴、手袋、保護メガネなどの防護手段を講じてください。
- 重量の大きな製品の設置時に、落下による人体・器物などへの損傷または過大な衝撃、破損などが生じないように吊下方法を含めた安全措置を行ってください。弊社製品設置時にはプラントあるいは装置の停止などの安全を充分確認して、製品設置箇所では配管サポート等の処置を行って設置作業を行なってください。



- 運搬の際には弊社出荷時の梱包状態で行ってください。運搬作業時は製品の落下による人体・器物などへの損傷または過大な衝撃による破損などが生じないように安全措置を行ってください。
- 開梱後、製品の中には、水、埃、砂などを入れないでください。
- プロセスへの設置・接続に必要な締結部品のボルト、ナット、ガスケット（パッキン）は、原則としてお客様がご用意ください。その場合、圧力、温度および耐食性などの仕様をご確認のうえ選定・ご使用してください。
- プロセスへの設置・接続に際しては、接続配管との偏芯、フランジの倒れがないように設置し、接続継手の規格・寸法合わせを正しく行ない接続してください。正しく行われない場合、製品の故障、誤動作、破損などの原因となります。



注記

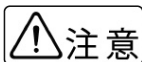
- 保管の際には弊社出荷時の梱包状態で保管ください。保管の環境につきましては本書を参照ください。
- 設置後、製品を「足場」として使用したり、荷重を掛けた場合は故障、破損の原因となりますので、絶対に行わないでください。
- 製品に貼付されているラベルに表示されている注意事項は、必ず守ってください。
- 弊社製品は最善の品質管理のもとに製造、調整、検査を行い納入いたしておりますが、各種の要因で不測の故障が発生する可能性もあります。運転・安全上の重大な問題が発生する可能性のあるプロセスなどにおいて弊社製品を使用する場合は、万一に備えて弊社製品に加えて同様な機能を果たす機器を併設、二重化を行うなど、より一層の安全性の確保を推奨いたします。

■ 電氣的接続について



警告

- 電気配線（結線）に際しては仕様書、本書などに記載されている内容を確認のうえ、正しく配線（結線）してください。誤配線（結線）は機器の故障の原因となるばかりでなく、事故の原因となることがあります。また、配線（結線）作業の際は電源が遮断されていることを確認し感電にご注意ください。
- 電源を接続する製品の場合は、仕様書、本書を参照して電圧および消費電力を確認して適合する電源を接続してください。適合する電源以外の電圧の電源に接続した場合、機器の破損や作動の不具合、事故につながる恐れがあります。
- 通電中は、感電事故防止のため内部の機器には絶対に触れないでください。



注意

- 設置工事から電気配線作業完了にいたる間、雨水などが製品内に入らないようご注意ください。また、配線完了後は遅滞なく正しく防水措置を実施してください。

■ 材質について



注意

- 製品の材質については仕様書に記載されています。弊社ではお客様よりご指示いただいたご仕様、ご指定またはお打合せにより最適な材質選定に努めておりますが、実際のプロセスにおけるご使用条件・運転条件につきましては知見できないこともあります。最終的な耐食性、適合性のご確認はお客様の責任でお願いいたします。

■ 製品の一部にガラス、樹脂を使用している製品について



警告

- 流量計の接液部または測定部、表示部の材質にガラス、樹脂を使用している製品の場合、過度の加圧、温度衝撃、急激な流体の流入の衝撃圧などにより流量計のガラス、樹脂が破損する場合があります。万が一破損した場合、ガラス、樹脂などの破片が飛散するなどして二次災害および作業者に危険が及ぶ恐れがあります。破損の原因となるような運転条件にならないようご注意ください。また、飛散防止の措置をお願いいたします。

■ ガラス管・樹脂管面積流量計の使用について

ガラス管・樹脂管面積流量計は以下の事項に配慮して使用してください。



- 以下の流体条件および使用環境では、ガラス管・樹脂管面積流量計は不適ですので使用しないでください。
 - ・衝撃圧力がある、あるいは衝撃圧力が予想される流体ライン
 - ・万が一ガラス管/樹脂管が破損した場合、二次的な災害が予想されるライン
 - －毒性（刺激性、麻酔性などを含む）のある流体
 - －引火性のある流体
 - －爆発性のある流体
 - ・ガラスが破損した時にガラス片が飛散し、人身事故などが考えられる場合
 - ・設置場所が、外部からの飛散してきた異物などでガラスの破損が考えられる場合
 - ・運転が ON/OFF 運転で、フロートが急上昇し、その衝撃でガラスが破損すると考えられる場合
 - ・流量計に温度衝撃（急冷/急騰）が加わる、あるいは温度衝撃が予想されるライン



- 運搬、保管および運転に際しては、機械的衝撃をガラス部、樹脂部に与えないようご注意ください。
- 接液部または測定部にガラスおよび樹脂を使用している製品において、運転停止に伴い流れが停止した場合、測定液体が測定管内に残留して周囲温度が氷点下になると（一般的には冬期に運転停止して液抜きをしないなど）液体が凍結してガラス、樹脂を破損する恐れがあります。運転停止中に測定液体が凍結する恐れがある場合は、液体を完全に抜き取ってください。
- 樹脂は一般的に金属に比較して機械強度が低く、取扱いには注意が必要です。設置に際しては接続配管・継手の寸法違い、偏芯、過大な締結トルクでねじ込むことなどによる機械的応力が加わらないようご注意ください。
- ガラスはアルカリ系溶剤で侵食されます。アルカリ系溶剤は使用しないでください。
- 樹脂は溶剤系の液体で破損することがあります。仕様書、本書などに記載されている流体以外には使用しないでください。
- 樹脂は使用環境により劣化が早まることがあります。設置ならびに運転にあたっては、樹脂の耐食性、紫外線耐性などの耐環境性に考慮してください。

■ 防爆仕様で納入された製品について



- 該当する法規・規則・指針に適合した配線、接地工事を確実に実施してください。また、構造の改造、電気回路の変更などは法令違反および規則・指針に適合しなくなりますので、絶対に行わないでください。
- 保守・点検につきましては法令・規則・指針に従い、作業を実施してください。



- 製品の防爆等級は、仕様書、製品の銘板に記載してあります。設置場所は防爆関連法規・規則・指針に従い、お客様にて対象ガスに応じて選定してください。

■ 保守、点検について



- 製品を保守、点検などでプロセスから取外す際は、測定対象の危険性・毒性に留意して関連する配管・機器類からの漏れおよび残留などにより人体・機器類への損傷が生じないように、安全を確認して作業を行ってください。



- 製品の保守、点検については使用条件などによりその周期、内容が異なります。本書を参照するか、お客様が実際の運転状況を確認してご判断をお願いいたします。

1. 原理・構造

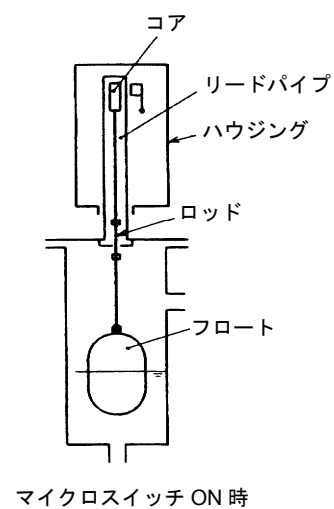
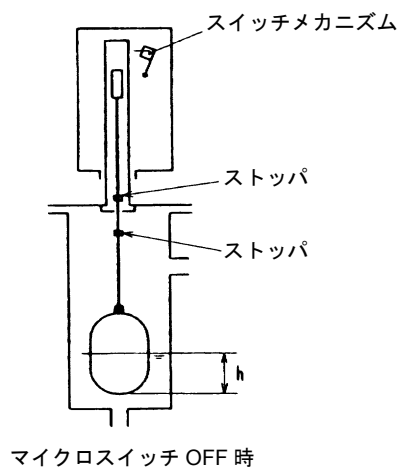
- FR-6000 はフロートタイプレベルスイッチです。液位（または二液境界面）をフロートへの浮力で検出し、磁力によりスイッチを動作させ警報接点を出力します。
- スイッチ部は磁気結合方式を利用し液、ガス側と完全に遮断されています。

2.ハウジング

下記の種類があります。納入仕様書と現品を照合してください。

防滴構造	IP65 相当	FR-609 □ W
耐圧防爆構造	Exd II C T6	FR-609 □ EX
本質安全防爆構造	Exia II C T6	FR-609 □ S

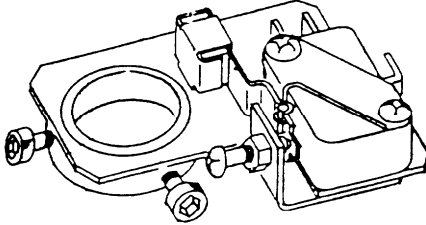
【原理図】



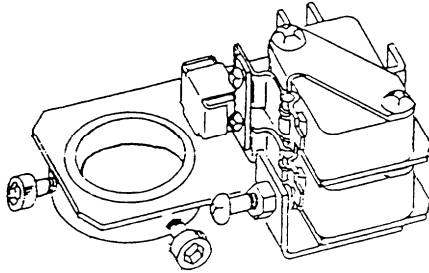
3. スイッチメカニズム

下記の種類があります。現品と照合してください。

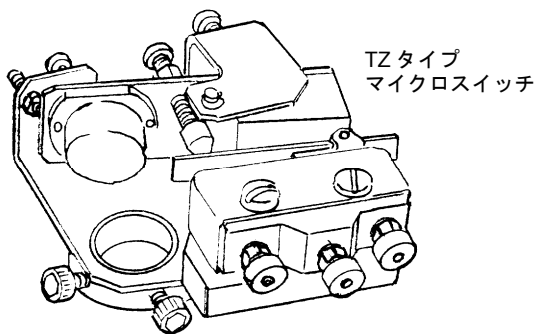
①標準品
【SPDT】



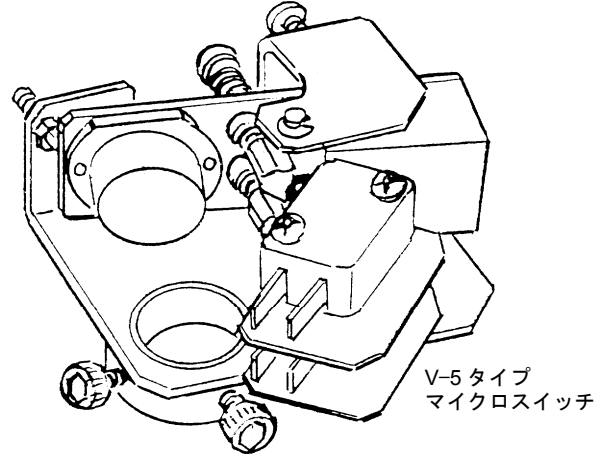
【2SPDT(DPDT 相当)】



【SPDT】

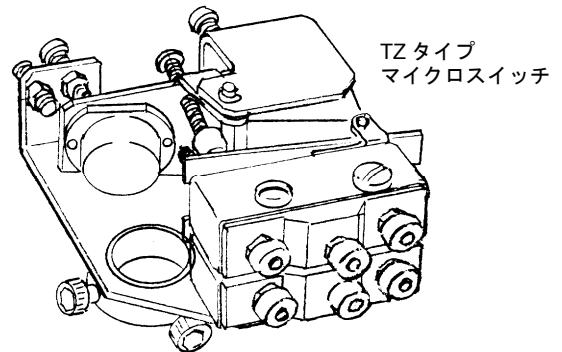


②耐振形
【2SPDT(DPDT 相当)】

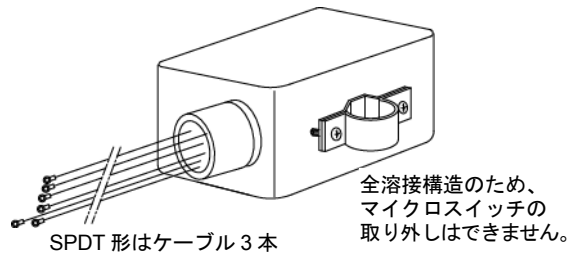


SPDTの場合、1ヶは予備用のスイッチとなる。

【2SPDT(DPDT 相当)】



③ハーメチカリーシールド形
【2SPDT(DPDT 相当)】



4. 受け入れ・保管

4.1 受け入れ

ご注文の製品がお手元に届きましたら、ただちに下記の点についてお調べください。もし不具合がありましたら、ご注文先にご照合ください。

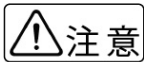
- ①納入仕様書通り品物が揃っていること。
- ②輸送中の損傷がないこと。

4.2 保管

製品到着後、すぐにご使用にならないときは下記に示すような所に保管してください。

- ① 清掃な場所、特に本体には絶対に塵、埃が入らないようにしてください。
- ② 腐食性ガスのないこと。
- ③ 保管温度は室温。
- ④ 湿度の低い所。

5. 組立、取付



- フロート、ロッド組を曲げない様に取り扱ってください。曲がりにより動作不良、再現性不良を生じます。
- 取り付けに際してはフランジ面を清掃し適切なガスケット(場合によってはガスケットペーストを併用)を使用して確実に締め付けてください。

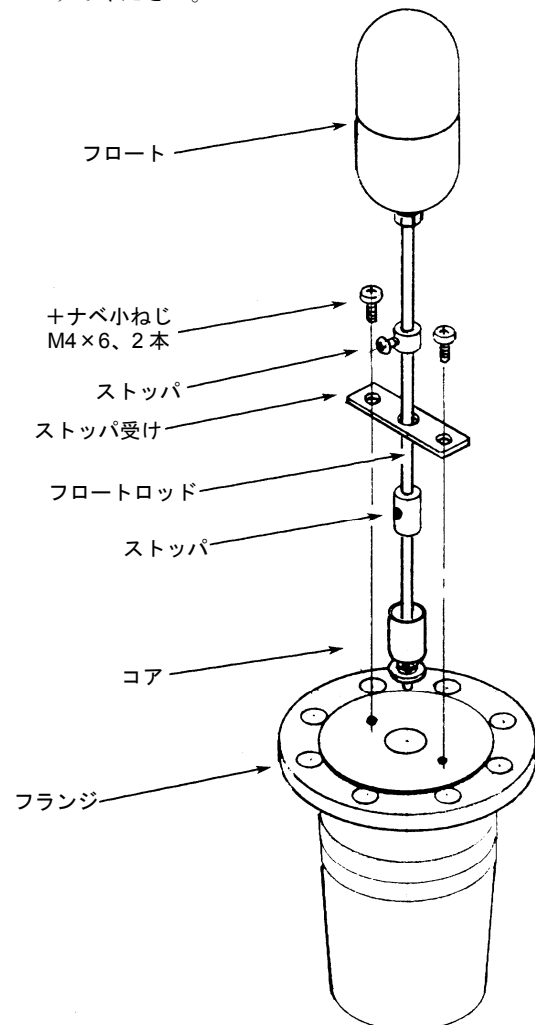
①検出部の組立て

ハウジングアセンブリとフロートロッド組は輸送中の曲がり防止のため別々に納入されます。

これを組立てます。

(仕様によっては下図と異なる場合があります。その場合はお問い合わせください。)

- 1) フロートロッドの先端をハウジングアセンブリの開口部に差し込む。
- 2) フロートロッド止め金具をハウジングアセンブリの所定の位置に付属のねじで固定する。設置後にこのねじが緩むと動作不良の原因となります。確実に締め付けてください。



- 3) 組立て完了後、フロートがスムーズに上下するか手動で確認してください。
- 4) 組立て後、フロートロッドを曲げないよう取り扱いに注意してください。

②タンクトップ取付の場合

①で組み立てたレベルスイッチをノズルに挿入して固定します。

プロセスとの接続に必要なガスケット、ボルト、ナットは特にご指示のない限りお客さまの所掌です。ご準備ください。

また固定に際しては外線ケーブルの引込方向を確認してください。

③外筒チャンバ、タンクサイド取付の場合

- 1) チャンバをタンクノズルに取り付けます。プロセスとチャンバの接続はフランジ、ねじ、SW など各種あります。チャンバの取付方法は納入仕様書で確認してください。
- 2) プロセスとチャンバの接続に必要なガスケット、ボルト、ナットは特にご指示のない限り、お客様の所掌です。
- 3) 取り付けしたチャンバに①で組み立てたレベルスイッチを取り付けます。この際、外線ケーブルの引込方向を確認してください。このチャンバとレベルスイッチを接続するためのガスケット、ボルト、ナットは付属品として同梱されています。複数で納入されている場合、材質などが異なる場合もありますが、正しい組み合わせを確認して使用してください。

6. 外線ケーブルの引き込み、配線

ハウジングの種類により、引き込みの方法が異なります。下記のように施工してください。

施工に際しては、電気工事規格(防爆工事、本安工事等)を満たすと同時に防湿防水性を確保してください。

外線ケーブルはリードパイプ表面に接触しないように施工してください。



耐圧防爆構造仕様の製品はケーブルグランドも含めた状態で防爆認定を取得しています。よって必ず当社指定のケーブルグランドをご使用ください。

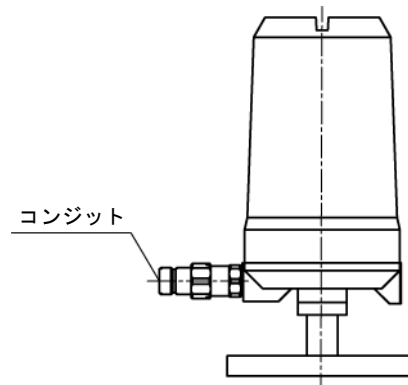


防爆品(耐圧防爆、本質安全防爆ともに)の配線工事は必ず厚生労働省産業安全研究所発行の「ユーザーのための工場防爆電気設備ガイド」に従って実施してください。

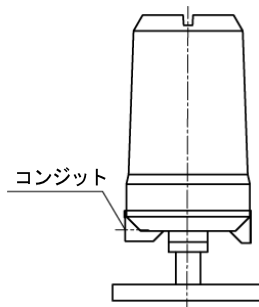
②EX形(EX d IIC T6)

耐圧パッキンケーブルグランド取込方式です。

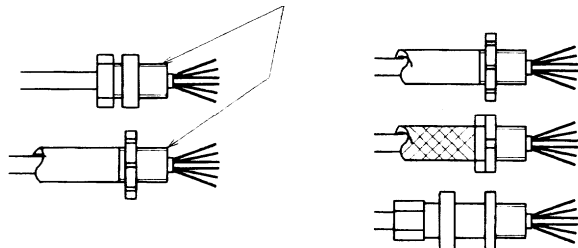
ハウジングアセンブリに取り付けたケーブルグランドを使用してください。



①W、S形



シールテープ利用



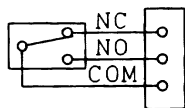
7. レベルスイッチ内部配線

① マイクロスイッチ

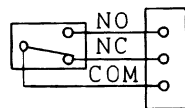
■ マイクロスイッチ～ターミナル間は下図の様に配線されています。外線ケーブルは、スイッチ No.とターミナル No.を確認し必要な部分に結線してください。

結線図は **NORMAL LEVEL**(正常時の液面)時を示します。設定レベルに達した時 **NC**→開、**NO**→閉に切換わることで示します。

仕様によっては、逆動作にして納入している特殊な場合がありますので、納入仕様の結線図を確認してください。



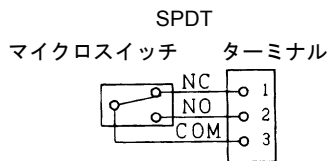
通常



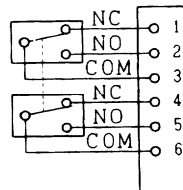
逆動作
(NORMAL LEVEL のとき、
マイクロスイッチを動作させている。)

■ マイクロスイッチとターミナル NO.

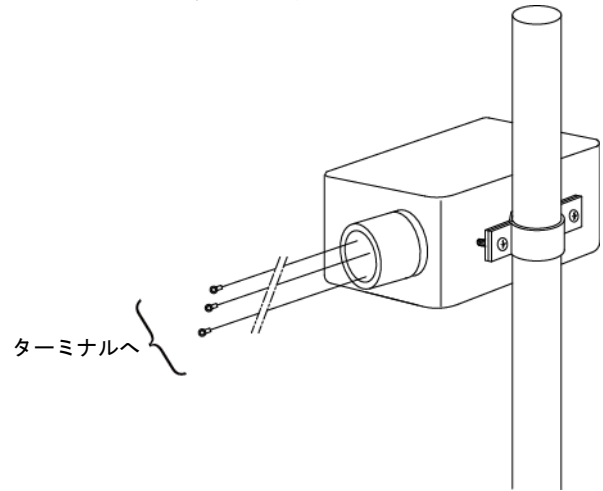
図中の NC、NO、COM はマイクロスイッチの端子を示します。



2SPDT(DPDT 相当)

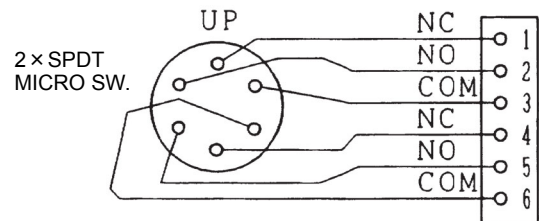
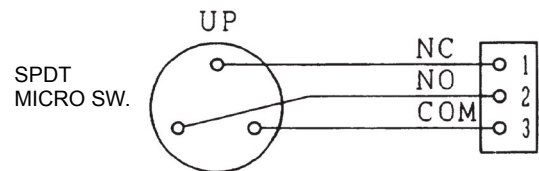


■ ハーメチカリシールド

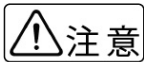


CABLE OUTLET

TERMINAL



8. その他施工上の注意



- 冷却フィン、放熱フィンへの保温、保冷材の施工は行わないでください。
- ハウジング近傍への高温配管の設置はさけてください。
- メンテナンススペース(ハウジング上部方向)を確保してください。
- 寒冷地でのタンク内蒸気の凍結が懸念される場合は、リードパイプ内部での凍結による動作不良が発生しますので、ヒーティング、保温を考慮してください。
- 前項同様に湿ガスが固化、固着する場合も同様にヒーティング、保温を行ってください。

9. 動作確認

- 使用条件(温度、液密度、圧力)に合わせて調整してあります。そのまま取付使用できます。
- 水張りによる動作チェックを行う場合は温度、液密度によって補正換算が必要となります。
- 補正值はテストレポートの測定欄に記載してあります。水張りテストの際はこの値で動作確認を行ってください。

10. 運転

使用温度が 200℃以上の場合には漏洩防止の為に、

1. 運転開始による昇圧、昇温時には 200℃及び最高使用温度付近
2. 降圧、降温時には 200℃及び常温付近を目安に、フランジボルトの増し締め実施を推奨します。

ボルトの締め付け推奨値

ジョイントシートガスケットの場合

ボルトの呼び	締め付けトルク	
	N・m	kgf・cm
M10	25	250
M12	50	500
M16	120	1200
M20	180	1800
M22	260	2600

渦巻ガスケットの場合

無負荷時 4.5mm のガスケット厚さを 3.3 ± 0.1 mm で絞り込む

11. メンテナンス

使用条件、環境によって耐用年数は大きく変化します。

特に腐食性液、ガスに使用している場合は下表の標準的な点検周期より早めを実施することをおすすめします。

また、法的に定検周期が求められている機器に使用している場合は、定検周期に合わせて実施してください。

点検項目		周 期	要 領		処 置
a	液、ガス漏れ	日常	目視、臭気		増締 ガスケット交換。
b	ハウジングの 防水性	大雨のあと	ハウジング内に湿気が入った形跡の有無 カバーの緩み、Oリング劣化		外線ケーブル引込部の防水処理。 Oリング交換、増締。
c	スイッチ動作	1 年	①	スイッチメカニズムを手動で押しスイッチ動作確認 (テスターあるいは計装パネルで確認)	ON-OFFの異常であればマイクロスイッチ交換、ケーブルの導通チェックも行ってみる。
			②	実液による動作又は水張りテストによる動作確認	・動作しない場合は①と同じ処置。 ・設定値が大きく変化している時は内部点検が必要 ・数mm 以内は再調整。
d	分解点検 c-①で設定値 に変化はなく再 現性が±5mm 以内であれば分 解点検の必要 はない	3~4 年	腐食程度 フランジガスケット面 チャンバ内面 スラッジ、水アカ、汚れ フロート チャンバ内面	腐食が認められたら交換。 清掃	

12. 交換要領

① マイクロスイッチ、スイッチメカニズム

同一形式のものを使用してください。

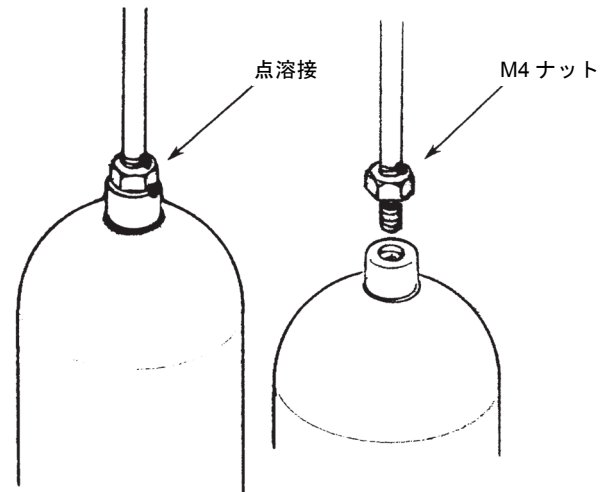
- マイクロスイッチ、スイッチメカニズムとターミナルの結線は元通りに結線してください。(6.、7. 配線の項を参照)
- マイクロスイッチは交換後は、テスターにより動作確認を行ってください。
- スwitchメカニズムを交換する際は取り付ける前に現状の取付位置をマーキングし、取り付の際このマーキングを基準に取り付けます。
- スwitchメカニズム交換後、設定レベルで動作するか確認してください。

ハーメチカリシールドタイプはマイクロスイッチの交換は出来ません。

スイッチメカニズムアセンブリで交換してください。

② フロート、フロートロッド

- フロートとフロートロッドはねじ込み、ロックナットで接続されています。
緩み止めのためのロット、ナット、フロートは各々点溶接を行っています。
小型のヤスリでフロート、ナット間の溶接部を削ってから外してください。
- フロートのみ交換する場合は下図を参照して
 - 1) ロックナットを緩める。
 - 2) フロートを廻してフロートロッドを外す。
 - 3) 新しいフロートをフロートロッドにねじ込む。
 - 4) ロックナットを締め付ける。
 の順序でフロートを交換します。
- フロート、フロートロッド組一式で交換する場合は、「5. 組立、取付」を参照して行ってください。



③ 予備品

予備品のご必要に際しては該当製品の弊社製品番号(例… L16 - 12345 - 6 銘板上に記載)とご必要な部品名称をご指示ください。

■ サービスネット

製品の不具合などの際は弊社営業担当か、弊社営業所までご連絡ください。

営業所については弊社ホームページをご覧ください。

■ 製品保証

弊社ホームページをご覧ください。