

# 取扱説明書

## **MAGMAX<sup>®</sup>**

### 電磁流量計

### 検出器取扱説明書

＜一体形＞

EGM1100C EGM1050C

EGM2100C EGM2050C

EGM4100C EGM4050C

EGM5100C

＜分離形＞

EGS1000

EGS2000

EGS4000

EGS5000

このたびは弊社電磁流量計をご採用いただき、誠にありがとうございました。

この取扱説明書には本器の設置方法、取扱い上の注意事項等が記載されています。

ご使用前に必ずご一読ください。

尚、変換器の配線、操作方法等については別紙の変換器用取扱説明書を参照願います。

## 目次

■ 受入および保管について.....	1
■ 本書で使用しているマークについて .....	1
■ 使用上の一般的注意事項.....	2
1. 設 置 .....	3
1.1 設置場所の選定 .....	3
1.2 配管上の取付位置.....	3
1.3 取付け.....	5
1.3.1 注意事項 .....	5
1.3.2 取付フランジおよび配管 .....	5
1.3.3 取付配管のチェック .....	5
1.3.4 取付方法 .....	6
1.4 接地 .....	13
2. 運 転 .....	14
2.1 運転準備 .....	14
2.1.1 電源投入前の確認事項.....	14
2.1.2 電源投入前の確認事項.....	14
2.2 運 転.....	14
2.2.1 通 電.....	14
2.2.2 ゼロ調整 .....	14
2.2.3 運 転.....	14
3. 保 守 .....	15
3.1 日常点検 .....	15
3.2 点検方法 .....	15

## ■ 受入および保管について

### 1) 受入

本品は次の内容にて納入されます。

- 電磁流量計
- 設定データシート (1枚)
- 取扱説明書 (2冊：本書+変換器取扱説明書)

製品受領後ご注文内容に合わせて、内容・数量をご確認ください。

万一内容の相違や不足のあった場合はお買い求め先へご連絡ください。

なお、配管用のボルト・ナット・ガスケット\*、接続用ケーブル等はお客様にてご準備ください。

\* ウエハ形用の配管用ボルト・ナット・ガスケットはオプションです。

ご注文いただいた場合のみ製品に添付されます。

### 2) 保管

本品を保管する場合は、以下に示す条件の場所に保管してください。

- 雨や水のかからない場所
- 温度が-40～+70℃、湿度が80%RH以下の風通しのよい場所
- 振動の少ない場所
- 腐食性ガスの少ない場所

## ■ 本書で使用しているマークについて

本書では、安全上絶対にしないいただきたいことや注意していただきたいこと、また、取扱い上守っていただきたいことの説明に次のようなマークをつけています。

これらのマークの箇所は必ずお読みください。



警告

この表示を無視して誤った取扱いをすると、使用者が死亡または重傷を負う可能性が想定される内容を示しています。



注意






この表示を無視して誤った取り扱いをすると、使用者が傷害を負う可能性や製品の破損または付帯設備等の物的損害の発生が想定される内容を示します。



注記

この表示は製品の取り扱い上、必要不可欠な操作や情報を示しています。

■ 使用上の一般的注意事項

 <p>警告</p>	<p>改造等の禁止</p> <p>本製品は工業用計器として厳密な品質管理のもとに製造・調整・検査を行い納入しております。みだりに改造や変更を行うと本来の性能を発揮できないばかりか、作動不適合や事故の原因となります。改造や変更は行わないで下さい。仕様変更の必要がある場合は当社までご連絡ください。</p>
 <p>警告</p>	<p>使用条件の厳守</p> <p>納入仕様書あるいはテクニカルガイダンスに記載された仕様、圧力、温度の範囲内での使用を厳守してください。この範囲を超えた条件での使用は事故、故障、破損などの原因となります。</p>
 <p>注意</p>	<p>用途</p> <p>本製品は計器としての用途にのみ使用し、その他の用途には使用しないでください。</p>
 <p>警告</p>	<p>保守・点検</p> <p>本製品を保守、点検などのためにプロセスから取り外す際は、測定対象物の計器内への付着に注意してください。測定対象物に腐食性や毒性がある場合は、作業者に危険がおよびます。</p>
 <p>注意</p>	<p>材質</p> <p>本製品の材質については納入仕様書あるいはテクニカルガイダンスに記載されています。当社でもお客様の仕様をお伺いし最適な材質選定に努めておりますが、実際のプロセスにおいては混入物などの影響があり、耐食性等が万全でないこともあります。耐食性・適合性のご確認、最終的な材質の決定はお客様の責任でお願いいたします。</p>

## 1. 設置

### 1.1 設置場所の選定

設置場所は下記の条件を考慮して選定してください。

- 1) 周囲温度が $-40\sim+65^{\circ}\text{C}$ \*で、なるべく直射日光の当たらない場所

\* 周囲温度範囲は機種、流体温度により異なります。テクニカルガイダンスを参照してください。

- 2) 誘導障害を受ける恐れのない場所動力機器の近くなどは避けてください。
- 3) 振動、ほこり、腐食性ガスの少ない場所
- 4) 水没する恐れのない場所
- 5) 取付・配線作業や保守・点検作業が容易で、表示器の見やすい場所
- 6) 接地のとりやすい場所

なお配管振動が極度に大きい等、設置条件が劣悪なときは検出器－変換器分離形電磁流量計をご検討ください。

### 1.2 配管上の取付位置

正しい測定を行うために、次の項目について考慮して取り付け位置の選定および取付を行ってください。

- 1) 測定管内が常に流体で満たされていること

水平、垂直、斜めの配管のいずれでも取付ができますが、できるだけ上向き配管（流れ方向が下から上）に取り付けることをおすすめします。

下向き配管や、配管上の一番高い位置は避けてください。

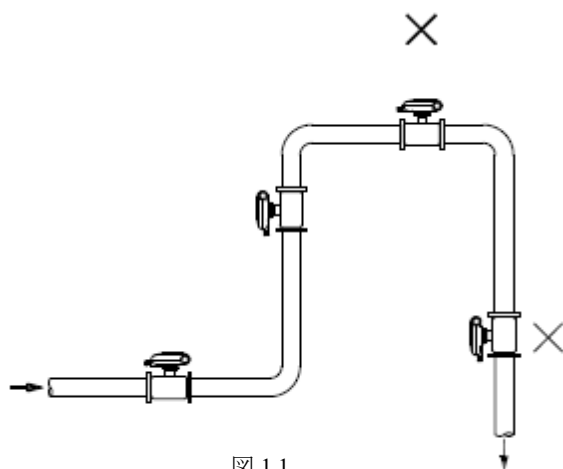


図 1.1

水平配管に取付ける場合は多少上向き勾配の部分に設置することをおすすめします。

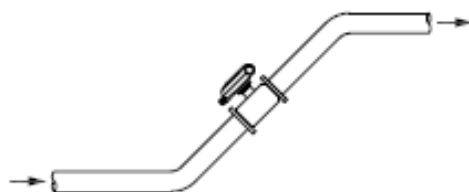


図 1.2

開放配管に取付ける場合には、配管の低い部分に設置してください。

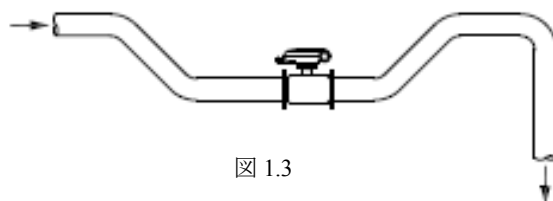


図 1.3

### 2) 取付姿勢

水平および斜め配管の場合には、図 1.4 に示す電極軸が必ず水平になるように取り付けてください。電極が上下に位置すると、流体中に含まれている気泡や沈殿物の影響が大きくなります。

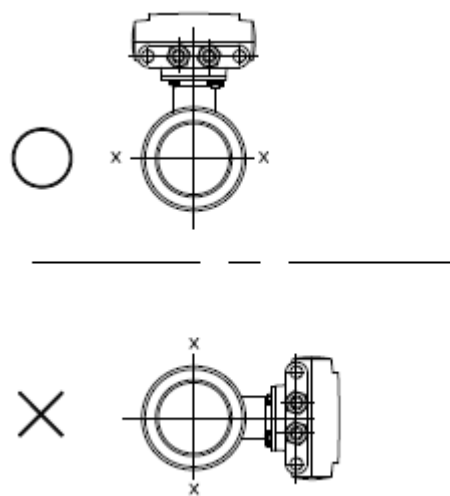
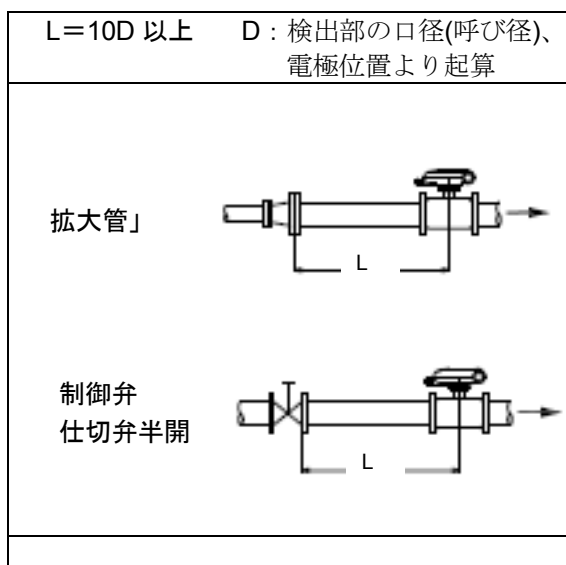
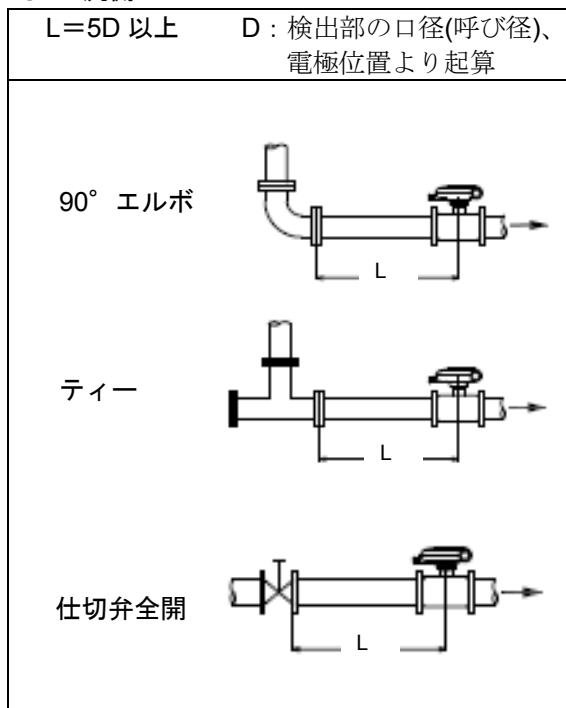


図 1.4

### 3) 直管部長さ

測定精度保持のため、本器の上流および下流側に次に示す直管部長さを確保してください。

#### ● 上流側



- \* 収縮管 (レギュレーサ) は直管の一部と見なすことができます。ただし、2サイズを超える収縮 (150A→80A など) の場合は、5D以上の直管部を設けてください。
- \* 流量調節用の制御弁はなるべく本器の下流側に設置し、上流側の仕切弁は全開にして使用することをおすすめします。

#### ● 下流側

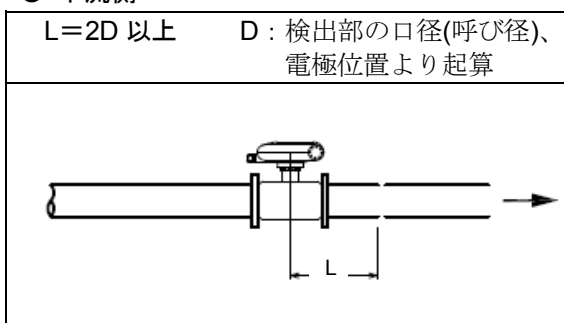


図 1.5

#### 4) 流体の導電率が均一であること

本器の上流側近くでの薬液注入や、導電率が大幅に異なる液が混入する場所への設置は避けてください。薬液注入等は本器の下流側で行ってください。

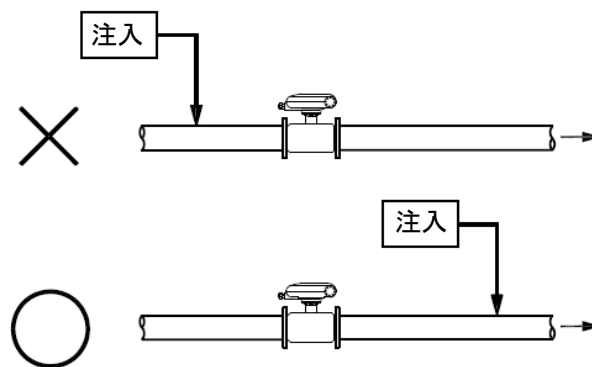


図 1.6

#### 5) バイパス配管

ゼロ点の確認や保守・点検を容易にするため、バイパス配管を設置してください。

#### 6) 支持方法

配管振動、伸縮などの力がすべて検出部に加わらないように、配管を固定して本器を配管で支持するようにしてください。本器を単独で固定することは避けてください。

#### 7) 微小口径形 (口径 2.5~6mm のみ)

微小口径形の場合は、必ず本器の上流と下流側に仕切弁を設置し、ゼロ点調整のときは両方の弁を開めてください。

下流側の仕切弁のみで流体を止めた場合には、配管振動や管内の微妙な圧力変化等により流体の移動が起こりゼロ点が安定しないことがあります。

## 8) 作業エリアの確保

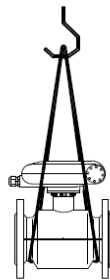
本器の取付け・配線・保守のため、周囲には十分な作業エリアを確保してください。

変換部や端子箱カバーの開閉が必要となりますので、変換部ハウジング周囲にもスペースを確保してください。

## 1.3 取付け

### 1.3.1 注意事項

- 1) できるだけ梱包状態のまま設置場所まで運び、落下などにより衝撃が加わることのないよう充分注意してください。
- 2) ウェハ形の場合、持ち運びは必ず流量計の本体を持って行ってください。  
フランジ形をロープで吊り上げる場合、短管部またはフランジ部に設けられた穴にロープを掛けてください。



注意

測定管内に棒などを入れてつりあげたり、変換部ハウジング部分をワイヤでつり上げたりしないでください。また、変換部ハウジングを下にして床などに置かないでください。

- 3) 設置場所が屋外の場合、雨の日を避けて設置作業を行ってください。
- 4) 測定管の内面およびガスケット面は、傷をつけないように充分注意してください。

### 1.3.2 取付フランジおよび配管

- 1) 取付フランジは検出部の口径に合致した呼び径のフランジを使用してください。  
ただし、フランジ形の口径 10mm のフランジサイズは 15A(1/2")が標準です。  
また、ウェハ形の微小口径の場合は下表に従ってください。

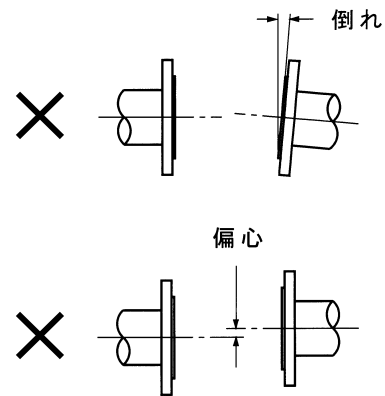
口径 (mm)	ウェハ形の取付フランジサイズ			
	EGM1000 シリーズ		EGM5000 シリーズ	
2.5 ~ 6	—	—	10, 15A	1/2"
10	10, 15A	1/2"	10, 15A	1/2"
15	15A	1/2"	15A	1/2"
25 以上	検出部口径と同一サイズ			

- 2) 接続配管は、検出部口径(呼び径)以上の内径の管を使用してください。(たとえば、口径 25mm の場合は、管内径 25mm 以上)  
ただし、セラミック形 EGM5000 シリーズの場合、口径 2.5mm~6mm では内径が 10mm 以上、口径 10mm では内径が 12mm 以上の管を使用してください。

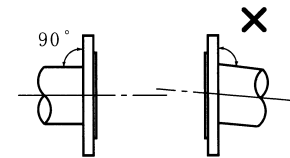
※配管内径が検出部測定管内径よりも小さくなると、測定誤差が大きくなる場合があります。

### 1.3.3 取付配管のチェック

- 1) 面間寸法が合っているかどうか確認してください。アースリングなしの場合とアースリング付きの場合では検出部の面間寸法が異なりますのでご注意ください。
- 2) 配管の倒れ、偏心等がある場合には、本器を取り付ける前に必ず修正してください。



また、管とフランジが直角に取り付けられているかどうかにもチェックしてください。  
フランジ面が平行になっていても配管中心軸が一直線になっていないと、偏流により測定誤差が大きくなる場合があります。



- 3) 新設管路の場合には、本器を取り付ける前に通水を行い、配管内の金属片や木片などの異物を取り除いてください。

### 1.3.4 取付方法

配管のチェックが終了したら、次の要領で取り付けを行ってください。

取付方法は形式ごとに記載してありますので、それぞれの項目を参照してください。

- A : EGM1100C / EGM1050C / EGS1000
- B : EGM2100C / EGM2050C / EGS2000
- C : EGM4100C / EGM4050C / EGS4000
- D : EGM5100C / EGS5000



注意

EGM シリーズの一体形の場合、端子ボックスがフランジ取付けの際、妨げになり取付しづらい場合があります。  
ラチェットボックスレンチ等を使用して、フランジに取付けてください。

A : EGM1100C / EGM1050C / EGS1000



注意

EGM1100C / EGM1050C / EGS1000 は JIS20K・ANSI クラス 300 フランジにも取り付けできますが、最大使用圧力は 1.6MPa ですご注意ください。

#### A-1. EGM1100C / EGM1050C / EGS1000

##### 口径 10mm および 15mm の場合

(アースリングは検出部に固定されています。)

- 1) 流体の流れ方向と本器の流れ方向マークの向きを一致させて取付フランジ間に挿入します。
- 2) ガasketを挿入します。
- 3) フランジにボルトを通し、ナットを仮止めしてください。
- 4) 検出部と配管が同心となるよう位置を修正してください。同心が出ていないと測定誤差が大きくなったり、液漏れの原因となります。

- 5) トルクレンチを使用してナットを締め付けてください。締め付けは対角位置にあるボルト・ナットを順次均等に締め、締め付力が片寄らないように注意してください。

下表に最大締め付トルクを示します。表の値以上には絶対に締めすぎないようにしてください。

口径 (mm)	最大締め付トルク (N・m)			
	JIS フランジ		ASME フランジ	
	10K	20K	クラス 150	クラス 300
10	16	16	16	16
15	16	16	16	16

締め付けは3回に分けて下記要領で実施してください。

- 1 回目 最大締め付トルクの 50%
- 2 回目 最大締め付トルクの 80%
- 3 回目 最大締め付トルクの 100%



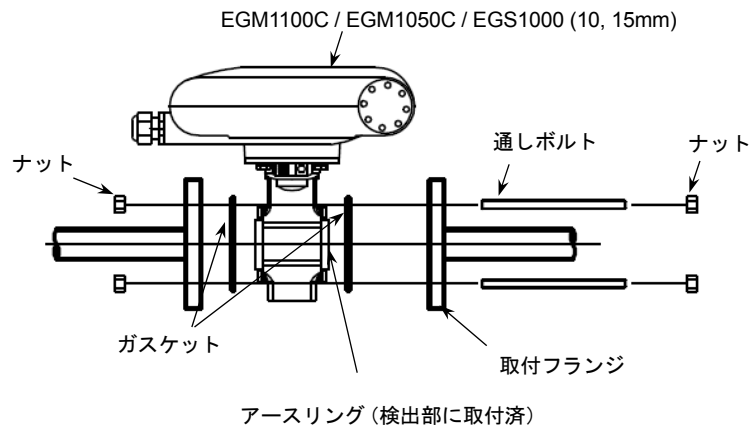
注意

- 1) PVC など樹脂製フランジに取付ける場合は、締め付力が不足して液漏れしやすくなる場合がありますので、ガスケットにゴムなどの軟質のものを使用してください。
- 2) 取付後、1.4 項を参照の上、接地工事を行ってください。



注記

アースリングは検出部に固定されています。必要ですので取り外さないでください。





## A-2. EGM1100C / EGM1050C / EGS1000

### 口径 25mm～150mm の場合

アースリングはアース線が接続された状態で付属していますが、検出部には固定されていません。  
以下の要領で取付けを行ってください。



#### 注記

アースリングは必ず取り付けてください。使用しないと正常に流量測定が行えません。

- 1) 流体の流れ方向と本器の流れ方向マークの向きを一致させて取付フランジ間に挿入します。
- 2) 検出部の両側にアースリングを挿入し、アースリングとフランジの間にガスケットを挿入してください。
- 3) フランジにボルトを通し、ナットを仮止めしてください。
- 4) 検出部と配管が同心となるよう位置を修正してください。同心が出ていないと測定誤差が大きくなったり、液漏れの原因となります。

- 5) トルクレンチを使用してナットを締付けてください。締め付けは対角位置にあるボルト・ナットを順次均等に締め、締め付力が片寄らないように注意してください。

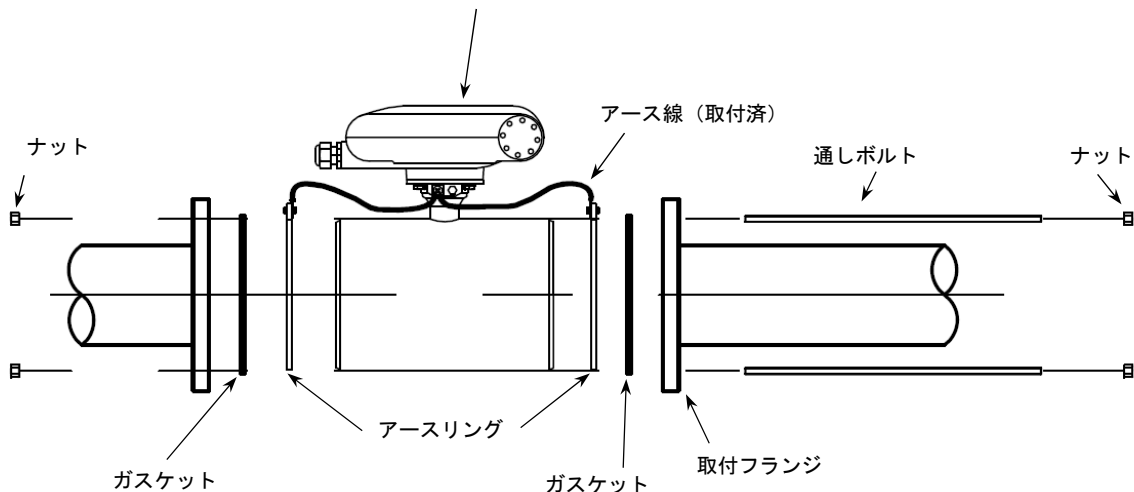
下表に最大締め付トルクを示します。表の値以上には絶対に締めすぎないようにしてください。

口径 (mm)	最大締め付トルク (N・m)			
	JIS フランジ		ASME フランジ	
	10K	20K	クラス 150	クラス 300
25	21	21	15	15
40	25	25	25	25
50	45	23	45	45
80	25	31	56	28
100	33	41	36	36
150	82	60	100	66

締め付けは 3 回に分けて下記要領で実施してください。

- |      |           |      |
|------|-----------|------|
| 1 回目 | 最大締め付トルクの | 50%  |
| 2 回目 | 最大締め付トルクの | 80%  |
| 3 回目 | 最大締め付トルクの | 100% |

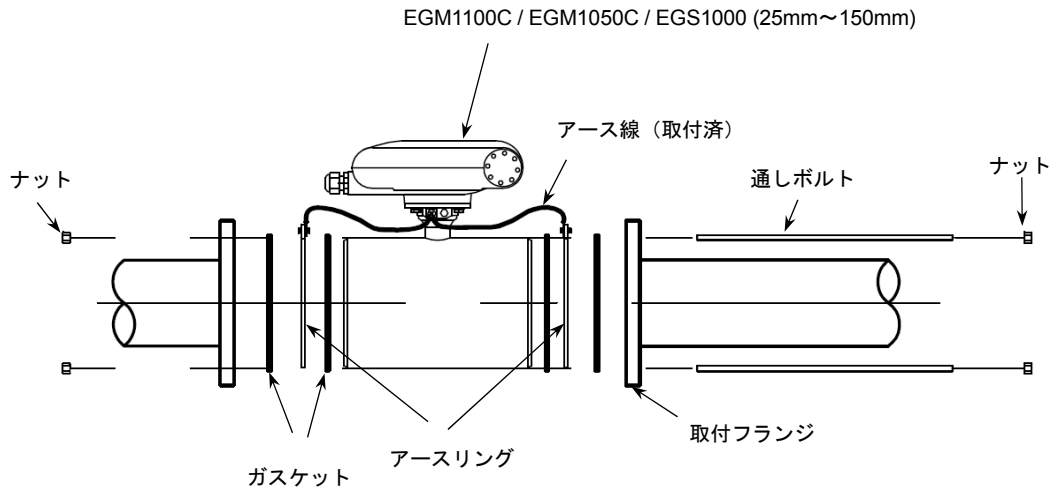
EGM1100C / EGM1050C / EGS1000 (25mm～150mm)





注意

- 1) PVC など樹脂製フランジに取付ける場合は、締付力が不足して液漏れしやすくなる場合がありますので、ガスケットにはゴムなどの軟質のものを使用してください。  
口径 25~150mm の場合には、下図に示すようにアースリングと検出部（ライニング）との間にもガスケットを挿入することをお奨めします。



- 2) PFA ライニングの性質上、一度締め付けても時間が経過するとボルトが緩むことがあります。定期的  
に増締めをしてください。
- 3) 取付後、1.4 項を参照の上、接地工事を行ってください。

**B-1. EGM2100C / EGM2050C / EGS2000 アースリングなしの場合**

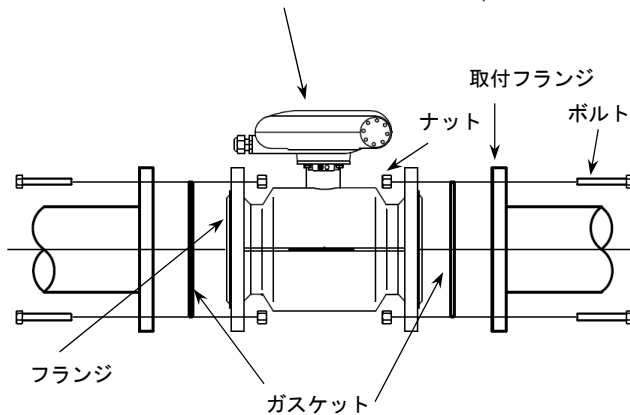
- 1) 流体の流れ方向と検出部の流れ方向マークの向きを一致させ取付フランジ間に挿入してください。
- 2) ガasketを挿入し、フランジにボルトを通してナットを仮止めしてください。
- 3) 検出部フランジと取付フランジが同心となるように位置を修正してください。
- 4) トルクレンチを使用してボルトを締付けてください。締め付けは対角位置にあるボルトを順次均等に締め、締め付け力が片寄らないように注意してください。

最大締め付けトルクを次表に示します。表の値以上には絶対に締めすぎないようにしてください。

締め付けは3回に分けて下記要領で実施してください。

- 1 回目 最大締め付けトルクの 50%
- 2 回目 最大締め付けトルクの 80%
- 3 回目 最大締め付けトルクの 100%

EGM2100C / EGM2050C / EGS2000 (アースリングなし)



**注意**

- 1) ガasketにはゴムなど軟質のものを使用してください。
- 2) PVC など樹脂製フランジに取付ける場合は締め付け力が不足する場合がありますので、必要に応じてフランジにバックアップリング等を使用してください。
- 3) 取付後、1.4 項を参照の上、接地工事を行ってください。

**● JIS フランジ**

口径 (mm)	最大締め付けトルク (N・m)			
	ポリプロピレン		硬質ゴム	
	JIS10K	JIS20K	JIS10K	JIS20K
25	29	29	15	15
40	43	43	25	25
50	55	—	31	16
65	61	—	42	21
80	38	—	25	31
100	39	—	30	47
125	66	—	50	69
150	68	—	56	43
200	—	—	45	50
250	—	—	72	78
300	—	—	63	79
350	—	—	83	—
400	—	—	104	—
450	—	—	93	—
500	—	—	107	—
600	—	—	128	—
700	—	—	151	—
800	—	—	188	—
900	—	—	205	—
1000	—	—	268	—

**● ANSI フランジ**

口径 (mm)	フランジ	最大締め付けトルク (N・m)	
		ポリプロピレン	硬質ゴム
		ASME クラス 150	ASME クラス 150
25	1"	6.7	4.4
40	1-1/2"	13	12
50	2"	24	23
65	2-1/2"	35	30
80	3"	43	39
100	4"	34	31
125	5"	42	35
150	6"	61	51
200	8"	86	69
250	10"	97	79
300	12"	119	104
350	14"	133	93
400	16"	130	91
450	18"	199	143
500	20"	182	127
600	24"	265	180

B-1. EGM2100C / EGM2050C / EGS2000 アース  
リング付きの場合

- 1) 流体の流れ方向と検出部の流れ方向マークの向きを一致させ取付フランジ間に挿入してください。
- 2) アースリングおよびガスケットを挿入してください。

ガスケットは、検出部ライニング～アースリング間およびアースリング～配管側取付フランジ間の両方（合計4枚）に入れてください。



注意

硬質ゴムライニングおよびPPライニングは硬質のため、ライニング自体にシール効果はありません。金属製・樹脂製フランジを問わず、ライニング～アースリング間にも必ずガスケットを挿入してください。  
ガスケットにはゴムなど軟質のものを使用してください。



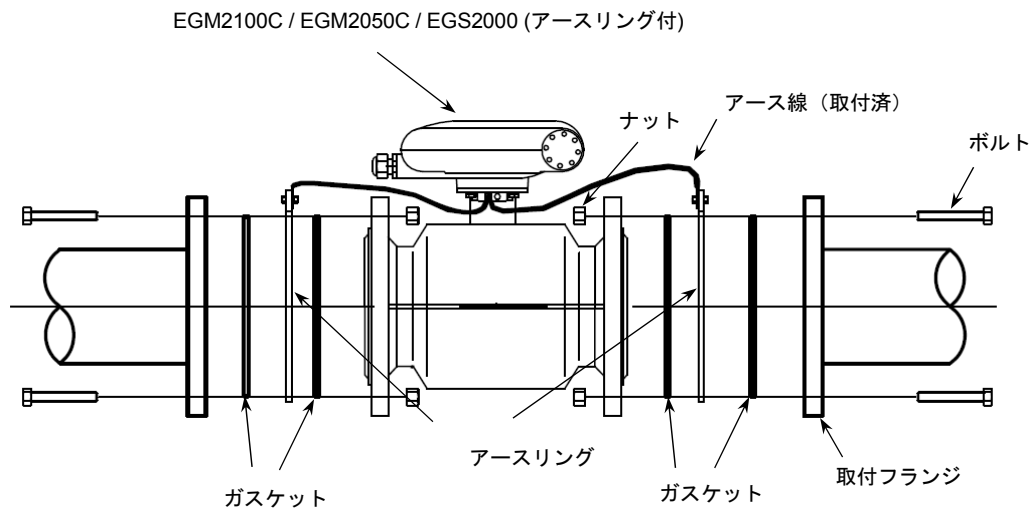
注意

- 1) ガスケットにはゴムなど軟質のものを使用してください。
- 2) PVC など樹脂製フランジに取付ける場合は締付力が不足する場合がありますので、必要に応じフランジにバックアップリング等を使用してください。
- 3) 取付後、1.4 項を参照の上、接地工事を行ってください。

- 3) フランジにボルトを通してナットを仮止めしてください。
  - 4) 検出部フランジと取付フランジが同心となるように位置を修正してください。
  - 5) トルクレンチを使用してボルトを締め付けてください。締め付けは対角位置にあるボルトを順次均等に締め、締め付け力が片寄らないように注意してください。
- 最大締め付けトルクは前ページの表を参照してください。

締め付けは3回に分けて下記要領で実施してください。

- |     |            |      |
|-----|------------|------|
| 1回目 | 最大締め付けトルクの | 50%  |
| 2回目 | 最大締め付けトルクの | 80%  |
| 3回目 | 最大締め付けトルクの | 100% |



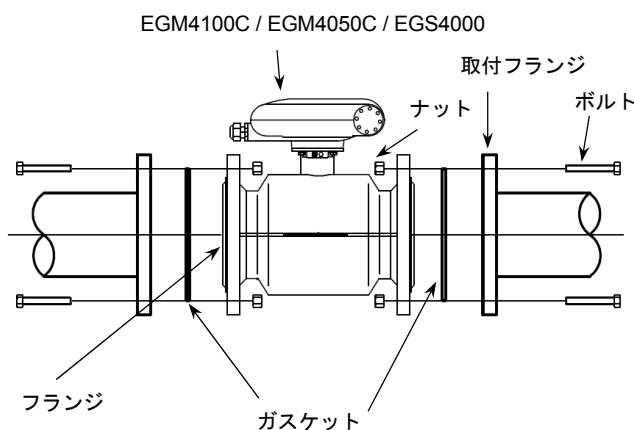
C : EGM4100C / EGM4050C / EGS4000

- 1) 流体の流れ方向と検出部の流れ方向マークの向きを一致させ取付フランジ間に挿入してください。
- 2) ガasketを挿入し、フランジにボルトを通してナットを仮止めしてください。
- 3) 検出部フランジと取付フランジが同心となるように位置を修正してください。
- 4) トルクレンチを使用してボルトを締付けてください。締め付けは対角位置にあるボルトを順次均等に締め、締め付力が片寄らないように注意してください。

最大締付トルクを次表に示します。表の値以上には絶対に締めすぎないようにしてください。

締め付けは3回に分け下記要領で実施してください。

- 1回目 最大締付トルクの 50%
- 2回目 最大締付トルクの 80%
- 3回目 最大締付トルクの 100%



**注意**

- 1) PVC など樹脂製フランジに取付ける場合は、締め付力が不足して液漏れしやすくなることがありますので、ガasketにゴムなどの軟質のものを使用してください。
- 2) PFA / PTFE ライニングの性質上、一度締め付けても時間が経過するとボルトが緩むことがあります。定期的に増締めをしてください。
- 3) 取付後、1.4 項を参照の上、接地工事を行ってください。

**注記**

アースリングは、必要ですので取り外さないでください。

● JIS フランジ

口径 (mm)	最大締付けトルク (N・m)			
	PFA / PTFE		ETFE / ポリウレタンゴム	
	JIS10K	JIS20K	JIS10K	JIS20K
10, 15	9.3	9.3	—	—
20	16	16	—	—
25	29	29	—	—
40	43	43	—	—
50	55	28	—	—
65	61	31	—	—
80	38	59	—	—
100	39	61	—	—
125	66	91	—	—
150	68	62	—	—
200	56	94	45	50
250	86	145	72	78
300	73	135	63	79
350	107	—	83	—
400	139	—	104	—
450	127	—	93	—
500	149	—	107	—
600	190	—	128	—
700	220	—	151	—
800	281	—	188	—
900	360	—	205	—
1000	463	—	268	—

● ANSI フランジ

口径 (mm)	フランジ	最大締付けトルク (N・m)	
		PFA / PTFE	ETFE / ポリウレタンゴム
		ASME クラス 150	ASME クラス 150
10, 15	1/2"	3.5	—
20	3/4"	4.8	—
25	1"	6.7	—
40	1-1/2"	13	—
50	2"	24	—
65	2-1/2"	35	—
80	3"	43	—
100	4"	34	—
125	5"	42	—
150	6"	61	—
200	8"	86	69
250	10"	97	79
300	12"	119	104
350	14"	133	93
400	16"	130	91
450	18"	199	143
500	20"	182	127
600	24"	265	180

- 1) 検出部にガスケットを取付け、両フランジの間に挿入します。流体の流れ方向と検出部の流れ方向マークの向きを一致させてください。
- 2) フランジにボルトを通してナットを仮止めしてください。
- 3) 測定管と配管が同心となるように位置を修正してください。  
同心が出ていないと測定器誤差が大きくなる場合がありますので、正確に合わせてください。
- 4) トルクレンチを使用してナットを締付けてください。締め付けは対角位置にあるボルト・ナットを順次均等に締め、締め付けが片寄らないように注意してください。  
最大締め付トルクを下表に示します。表の値以上には絶対に締めすぎないようにしてください。

締め付けは3回に分け下記要領で実施してください。

- 1回目 最大締め付トルクの 50%
- 2回目 最大締め付トルクの 80%
- 3回目 最大締め付トルクの 100%

口径 (mm)	最大締め付けトルク (N・m)			
	JIS フランジ		ASME フランジ	
	10K	20K	クラス 150	クラス 300
2.5~15	20	20	22	22
25	29	29	24	30
40	47	47	38	57
50	58	29	58	30
80	48	60	98	59
100	75	94	75	92



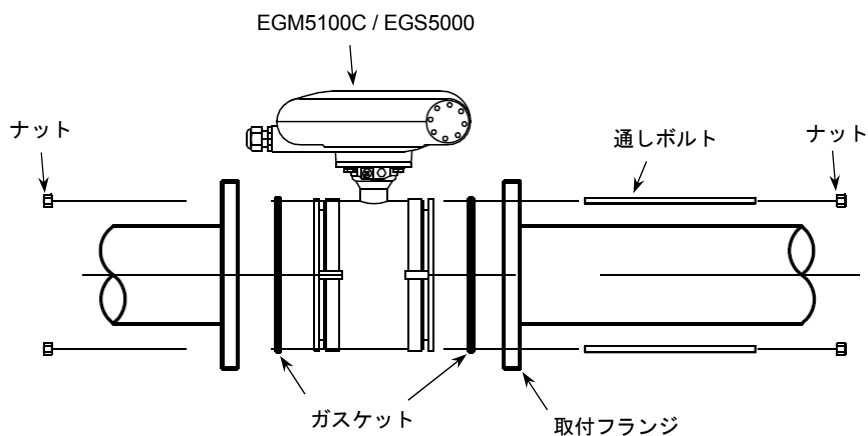
注意

- 1) PVC など樹脂製フランジに取付ける場合は、締め付けが不足して液漏れしやすくなる場合がありますので、ガスケットにゴムなどの軟質のものを使用してください。
- 2) 取付後、1.4 項を参照の上、接地工事を行ってください。



注記

アースリングは検出部に固定されています。必要ですので取り外さないでください。

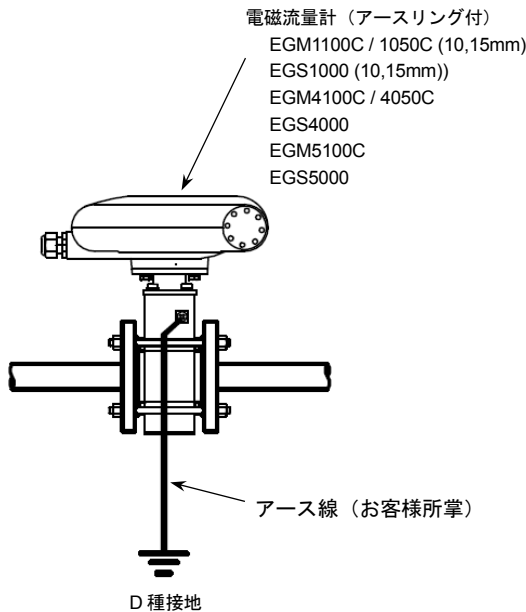
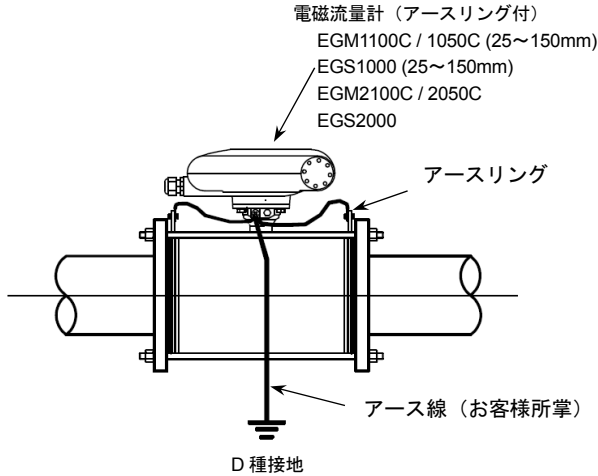


## 1.4 接地

次に示す方法で接地工事を確実に行ってください。

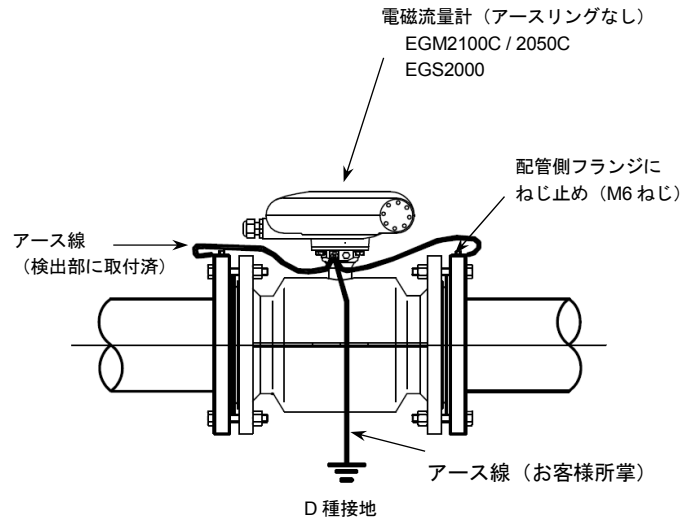
- 1) EGM1100C / 1050C / 4100C / 4050C / 5100C と EGS1000 / 4000 / 5000 および EGM2100C / 2050C / EGS2000(アースリング付)の場合

接地端子から断面積  $2\text{mm}^2$  以上の銅線 (600V ビニル絶縁電線など) を用いて、D 種接地工事 (接地抵抗  $100\Omega$  以下) を実施してください。



- 2) EGM2100C / EGM2050C / EGS2000 (アースリングなし)の場合

両側の配管側フランジにねじ穴 (M6) を設け、検出部に取り付けてあるアース線を接続してください。接地端子から断面積  $2\text{mm}^2$  以上の銅線 (600V ビニル絶縁電線など) を用いて、D 種接地工事 (接地抵抗  $100\Omega$  以下) を実施してください。



注記

本項で示す接地は配管や測定液に混入するノイズを低減するために必要です。接地が不完全ですと、指示・出力が変動するなど正しく動作しません。端子箱の接地端子にて電源配線と一緒に接地を行う場合でも、検出部接地端子からの接地工事は必要です。上記の方法に従って正しく接地工事を実施してください。



注記

電解槽周辺の配管に設置する場合など測定液中に大きな電流が流れている場合には、接地が逆効果になることがあります。このような場合にはお問い合わせください。

## 2. 運 転

### 2.1 運転準備

#### 2.1.1 電源投入前の確認事項

取付けおよび配線完了しましたら、電源投入・運転開始前に次の点を必ず確認してください。

配線は、変換器の取扱説明書を参照してください。

##### 1) 配 線

- 配線に誤りのないこと。
- ケーブルが確実に端子に接続されていること。
- 接地が確実に行われていること。

##### 2) 変換器への供給電源電圧

##### 3) 検出器の取付状態

- フランジボルトが確実に締めてあること。
- 流れ方向と流れ方向表示が一致していること。

##### 4) 使用流体

- 使用する流体の温度・圧力条件が適正であること。  
※ 使用可能な温度・圧力範囲は、機種・口径等により異なります。  
テクニカルガイダンス、納入仕様書等を参照してください。



注意

使用可能な圧力範囲や温度範囲を超えた流体を流すと、本器に損傷を与えます。  
テクニカルガイダンス、納入仕様書等を参照の上、規定の温度・圧力範囲を必ず守ってください。

#### 2.1.2 電源投入前の確認事項

検出器測定管内を満液状態にして、流体を静止させてください。この際、バルブにリークがなく、完全に流体が静止していることを確認してください。

また、気泡が測定管内に残らないようにしてください。



注記

検出器測定管内が非満液状態の場合、表示・出力がハンチングしたりします。  
必ず満液状態にしてください。



注記

試運転等で、純水など導電率の低い液体を使用した場合には、検出器測定管内が満液状態であってもゼロ点が安定しません。  
この場合には、実際に使用する液を入れた状態にしてからゼロ点の確認・調整を行ってください。

### 2.2 運 転

#### 2.2.1 通 電

- 1) 変換器に通電してください。
- 2) 通電後、約 15 分間ウォームアップしてください。

#### 2.2.2 ゼロ調整

変換器の取扱説明書参照して、設置後運転前に一度、必ずゼロ点確認・調整を行ってください。

#### 2.2.3 運 転

- 1) 流体を流し、運転を開始してください。
- 2) 流量レンジなど運転データの変更は、変換器の取扱説明書を参照して行ってください。



### 3. 保 守

#### 3.1 日常点検

電磁流量計は可動部や消耗部品がなく、ほとんどメンテナンスフリーでご使用いただけますが、長期に渡って安定してご使用いただくために以下の日常点検を実施することをお奨めします。

##### ① フランジ接続部の点検

- 液漏れ、検出部ハウジング・フランジ・アースリング等の腐食はないか。
- フランジボルトの緩みはないか。  
→PFA / PTFE ライニングの場合は、その性質により一度締め付けても時間が経つと緩むことがあるので、定期的を増締めしてください。

##### ② 接続配管の点検

- 配管の曲がりが生じて検出部に過大な応力が加わっていないか。
- 配管振動は大きくないか。

##### ③ 防水性の点検

- 配線接続口のシールは完全か。
- 端子ボックスカバー等の緩みはないか。
- 表示部に曇りや水滴がないか。  
→ 曇りや水滴が生じている場合には、変換部内部に浸水している可能性があるため、変換部カバーのシールを点検してください。

##### ④ 表示部（液晶表示）の点検

- 液晶表示に変色や表示の欠落はないか。  
→ 直射日光が当たる環境では、液晶の寿命が著しく低下します。日除け等を設置してください。

##### ⑤ 配線点検

- 電源・出力信号ケーブルの接続端子台部分に緩み、腐食等はないか。
- アース線の接続部分に緩み、腐食等はないか。

#### 3.2 点検方法

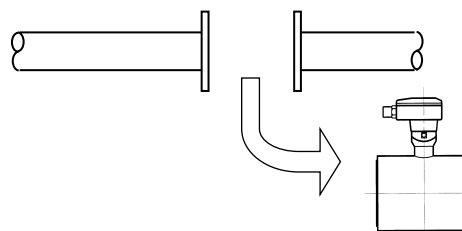
分離形検出器（EGS□000F）について、故障探索の結果、検出器に原因があると考えられる場合や、定期的な点検は以下の方法で行ってください。

##### ◆ 点検の手順

- ① 変換器の電源を切る。
- ② 配線（ケーブル・アース）を取り外す。
- ③ 配管から取り外す。
- ④ 測定管内面の状態を点検する。
- ⑤ 測定管内面を洗浄し、充分乾燥させる。
- ⑥ 電極回路および励磁コイル回路の絶縁抵抗、導通チェックを行う。（分離形検出器のみ）

1) 電源を切ってください。

2) 接続ケーブル・アース線を外し、検出器を配管から取り外します。



3) 測定管内面の状態を点検してください。

- ・ 電極、ライニング面の付着物の有無
- ・ ライニングの変形、損傷の有無
- ・ 電極、アースリングの腐食の有無

4) 測定管内面を洗浄した後、充分乾燥させてください。



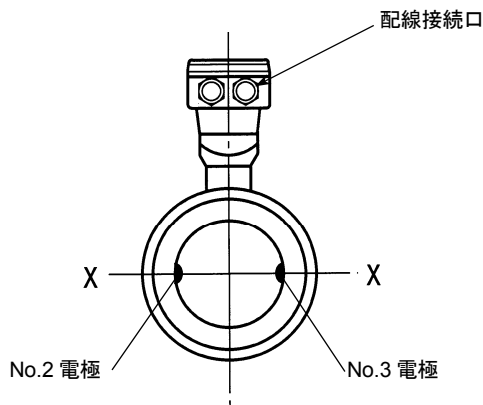
注記

測定管内面が濡れていたり、付着物があると後述の絶縁チェックで正しい値が測定できません。洗浄して充分乾燥させてください。

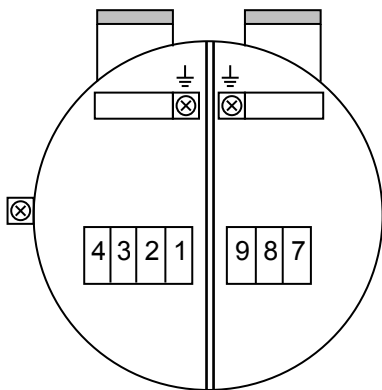
5) 電極回路および励磁コイルの導通（抵抗値）をチェックします。テスタ等により下表に示す箇所の抵抗値を測定してください。（分離形検出器のみ）

	測定箇所	正常値
1	端子 1 ~ 接地端子	0~10Ω
2	端子 2 ~ 電極 No.2 *2	0~20Ω
3	端子 3 ~ 電極 No.3 *2	
4	端子 7 ~ 端子 8 (励磁コイル)	20~200Ω *1

\*1 機種・口径により励磁コイル抵抗値は異なります。  
\*2 電極 No.は、配線接続口から見た場合に下図の位置となります。



測定値が適正範囲外の際は、電極回路の断線・接触異常あるいは励磁コイル回路の断線・短絡などの故障が考えられます。弊社までご連絡ください。



端子記号	内容
1	電極信号
2	
3	
7	励磁電流
8	
9	
⏏	接地

6) 電極回路および励磁コイルの絶縁抵抗(対アース)をチェックします。（分離形検出器のみ）

500V または 250V/ DC の絶縁抵抗計を使用して、下表の絶縁抵抗値を測定してください。

	測定箇所	正常値
1	端子 2 ~ 接地端子	10MΩ以上 ※
2	端子 3 ~ 接地端子	
3	端子 7 または 8 ~ 接地端子	

※ 正常品の絶縁抵抗は、通常、完全な乾燥状態において 100MΩ 以上あります。  
絶縁抵抗の測定値は、湿度、ライニング表面や検出器内部の湿気等により左右されることがありますので、フィールドでの点検では「10MΩ 以上」を目安としてください。

絶縁が劣化している場合には、弊社までご連絡ください。

## ■ サービスネット

製品の不具合などの際は弊社営業担当か、弊社営業所までご連絡ください。

営業所については弊社ホームページをご覧ください。

## ■ 製品保証

弊社ホームページをご覧ください。