



# AM7000 / 9100 シリーズ フローメータ

PROFIBUS-PA 通信

IM-F961-2

## 取扱説明書



## 目 次

<b>1. 通信仕様概要</b> .....	<b>3</b>
<b>2. 結線</b> .....	<b>4</b>
2.1. 電源 .....	4
2.2. 配線図 .....	4
2.3. PROFIBUS-PA の終端処理 .....	4
2.4. 通信ケーブル .....	4
2.5. GSD ファイル .....	4
2.6. ノードアドレスの設定 .....	5
<b>3. PA プロファイル</b> .....	<b>5</b>
3.1. フィジカル・ブロック (PB:Physical Block) .....	5
3.1.1.工場リセット機能 .....	5
3.2. トランスデューサ・ブロック (TB) .....	6
3.3. アナログインプットファンクション・ブロック (AIFB) .....	7
3.4. トータライザファンクション・ブロック (TOTFB) .....	10
3.5. 工業単位コード .....	13
<b>4. ステータス (Status) と診断機能</b> .....	<b>15</b>
4.1. 拡張ステータスと診断メッセージ .....	15
4.1.1. 拡張ステータス .....	15
4.1.2. 診断情報 .....	17
4.2. 圧縮ステータスと診断メッセージ .....	18
4.2.1. 圧縮ステータス .....	19
4.2.2. 診断情報 .....	20
<b>5. DP V0 通信</b> .....	<b>22</b>
5.1. サイクリック通信データ .....	22
<b>6. DP V1 非周期通信機能</b> .....	<b>23</b>
6.1. フィジカル・ブロック (Slot Number = 0) .....	24
6.2. アナログインプットファンクション・ブロック (Slot Number = 1) .....	25
6.3. トータライザファンクション・ブロック (Slot Number = 2) .....	26
6.4. トランスデューサ・ブロック (Slot Number = 3) .....	27
<b>7. I&amp;M Function</b> .....	<b>28</b>

## 1. 通信仕様概要

PROFIBUS-PA は 3 種類の PROFIBUS ファミリーの内の 1 つで、プロセス・オートメーション用のオープンフィールドバス規格の 1 つです。

PROFIBUS-PA は電源供給と通信を 2 本の線でまかなう 2 線式伝送で、物理層の仕様は Foundation Fieldbus と同じ国際規格(IEC61158-2)に規定されています。

図 1 に PA デバイスを使用したシステムの最小構成例を示します。

PLC または PC は通信用のマスター (Class1 または Class2) で PROFIBUS DP プロトコルに従って PA デバイスと通信します。即ち、マスターから見ると DP デバイス・PA デバイスの区別はなく、PA デバイスも DP プロトコルに準拠しています。

PA のシステムはセグメントカプラ または リンクによって PROFIBUS DP と接続されます。

各バスセグメントに接続できる PA デバイスの最大個数やバスの長さは、使用するセグメントカプラ または リンクの仕様と各 PA デバイスの消費電流によって定まります。

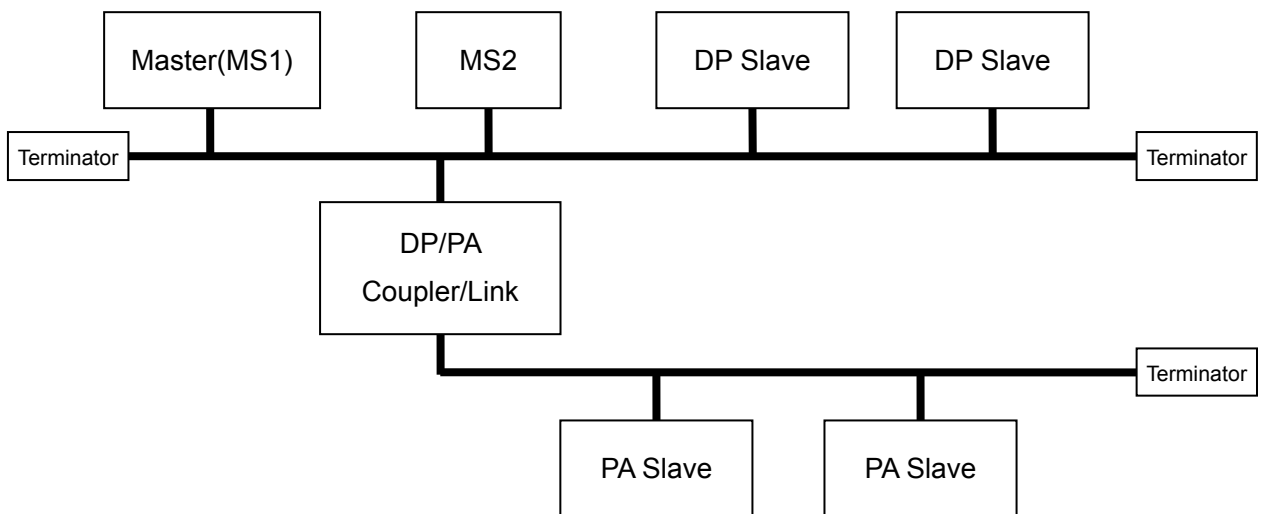


図 1 PROFIBUS PA システム構成例

仕様概要を表 1 に示します。

表 1 主な通信仕様

項目	仕様	備考
PROFIBUS	DP V1	
サポートマスター	MS0, MS1, MS2	
通信速度	31.25kbps	
物理層	MBP	Manchester Coding Bus Powered
終端抵抗	なし	(抵抗付き終端をご用意ください)
対応 Profile	PROFIBUS-PA Profile for Process Control Device, Ver. 3.01	PA139740.GSD TIC_OC5A.GSD

## 2. 結線

### 2.1. 電源

本製品の電源はバス供給方式を採用しています。消費電流は 12mA です。

### 2.2. 配線図

図 2 のように結線します。

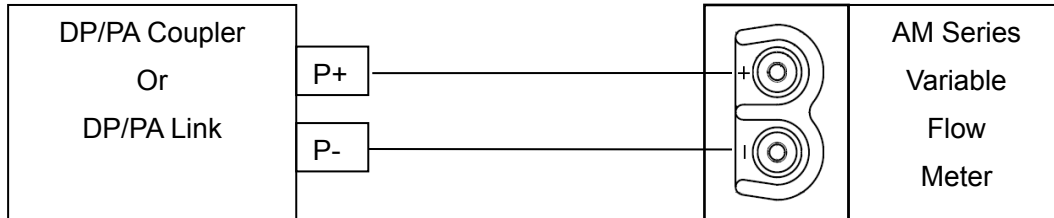


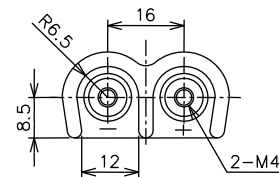
図 2 結線図

結線は圧着端子などを用いて確実に行って下さい。

圧着端子は絶縁皮膜付 丸形圧着端子 RAV(RAP)又は RBV(RBP)を推奨。

### 2.3. PROFIBUS-PA の終端処理

本製品には終端抵抗は内蔵されておりません。



### 2.3. PROFIBUS-PA の終端処理

本製品には終端抵抗は内蔵されておりません。

### 2.4. 通信ケーブル

PA 用ケーブルは DIN EN 60079-14 で定義されています。この規格に合ったケーブルを使用して下さい。

### 2.5. GSD ファイル

マスターと入出力データの交換を行うためにはスレーブのコンフィギュレーションを行う必要があります。このスレーブの特性を記述したものが GSD (General Station Description) ファイルです。

PROFIBUS PA デバイスは PROFIBUS 協会が定めた Profile specific GSD をサポートする必要があります。本製品は PA139740.GSD をサポートしており、PROFIBUS 協会よりダウンロードできます。

メーカー固有 GSD ファイルは TIC\_0C5A.GSD を使用します。ホームページよりダウンロードしてください。出荷時の設定はメーカー固有 GSD ファイルを使用するように設定されています。

Profile specific GSD を使用する場合には IDENT\_NUMBER\_SELECTOR で選択します。

IDENT NUMBER SELECTOR	ID 番号	ファイル名
0	0x9740	PA139740.GSD
1	0x0C5A	TIC_0C5A.GSD

## 2.6. ノードアドレスの設定

DP マスターから見ると PA デバイスも DP デバイスも区別できません。従って、PA デバイスのアドレスは DP デバイスと重複してはなりません。ネットワーク内で唯一のアドレスが必要です。

本製品のノードアドレスは Set\_Slave\_Address で設定変更が可能で、そのアドレスは 0～126 です。

(出荷時設定値は 126。) Set\_Slave\_Address で変更禁止を指定した場合にはノードアドレスは変更することができません。スロット番号 0 にあるパラメータ(相対指数 No. 61、62)は、アドレスと禁止フラグです。このパラメータでノードアドレス、変更禁止フラグを変更できます。但し、設定内容を反映させるためには一度 電源を落としてから再度 電源を入れて下さい。

## 3. PA プロファイル

本製品の PA プロファイル・ブロックの構成を表 2 に示します。

各ブロックのパラメータにアクセスするためにはスロット番号と各パラメータの相対インデックス番号を指定します。

各パラメータの詳細を 6 章に示します。

表 2 機能ブロックとスロット番号

ブロック/パラメータ	略称名	スロット番号
デバイス マネジメント・パラメータ		
フィジカル・ブロック	PB	0
トランスデューサ・ブロック	TB	3
アナログ インพุット ファンクション・ブロック	AIFB	1
トータライザ ファンクション・ブロック	TOTFB	2

### 3.1. フィジカル・ブロック (PB : Physical Block)

PB はデバイスの基本的なパラメータや機能を明示するとともにデバイスの動作状態を記述しています。

#### 3.1.1. 工場リセット機能

下表の 3 種類のリセット機能をサポートしています。

リセットの方法は FACTORY\_RESET パラメータで指定します。

IDENT\_NUMBER\_SELECTOR パラメータは工場リセット機能に影響されません。

FACTORY_RESET の値	内 容
1 (0x0001)	バスアドレスを除き、工場デフォルト値にリセットされます。 実行後は FACTORY_RESET の値は 2506 (0x09CA) になります。
2506 (0x09CA)	ウォームスタートアップ。パラメータは変化しません。
2712 (0x0A98)	デバイスアドレスのみがリセットされます。(アドレス : 126、禁止 : Enable) 実行後は FACTORY_RESET の値は 2506 (0x09CA) になります。

### 3.2. トランスデューサ・ブロック (TB)

面積式流量計用のトランスデューサ・ブロック (TB : Transducer Block) です。  
 流量検出センサの信号から流量値を求めるまでの各種パラメータや校正値を含んでいます。  
 図3に面積式流量計TBの機能ブロックを示します。

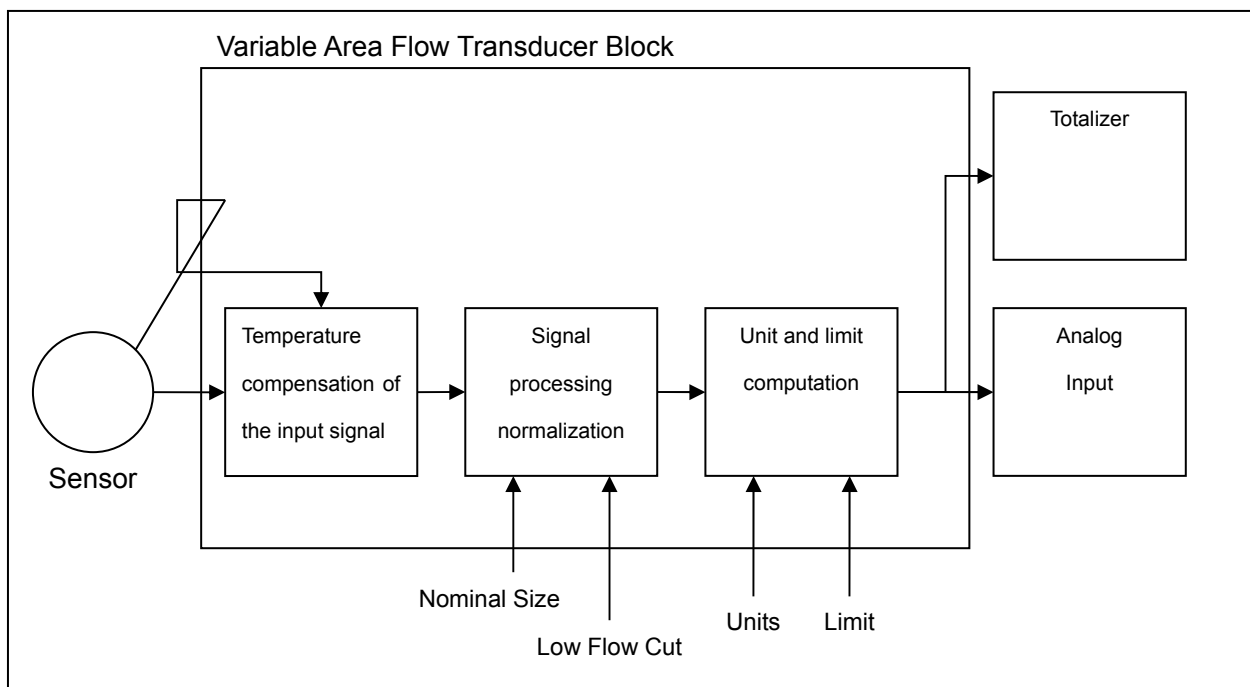


図3 TBの機能ダイアグラム

TBのパラメータを表3に示します。

表3 TBのパラメータ概要

パラメータ	内容
CALIBR_FACTOR	流量センサに対する補正係数。値が0の場合には補正を行いません。
LOW_FLOW_CUTOFF	ローカットオフ値。単位は瞬時流量値と同じ。
NOMINAL_SIZE	パイプの口径。本製品は流量計算に用いません。
NOMINAL_SIZE_UNITS	パイプ口径の単位コード。
VOLUME_FLOW	瞬時流量値。以後、単にPVと言う場合はこれを指します。
VOLUME_FLOW_HI_LIMIT	測定流量の上限限界値。これを上回る場合にはセンサ異常と判断される。
VOLUME_FLOW_LO_LIMIT	測定流量の下限限界値。これを下回る場合にはセンサ異常と判断される。
VOLUME_FLOW_UNITS	瞬時流量値の工業単位コード。 VOLUME_FLOW、VOLUME_FLOW_HI_LIMIT 及び VOLUME_FLOW_LO_LIMIT パラメータで使用。
ZERO_POINT	流量センサのゼロ点補正值。本製品はこの機能をサポートしていません。
ZERO_POINT_ADJUST	ゼロ点補正動作の起動。結果はZERO_POINTに保存される。 ゼロ点補正動作中は1、終了すると0となる。 本製品はこの機能をサポートしていません。
ZERO_POINT_UNIT	流量センサのゼロ点補正值の工業単位コード。

### 3.3. アナログ入力ファンクション・ブロック (AIFB)

アナログ入力ファンクション・ブロック (Analog Input Function Block) は発信器の機能を表現するもので、図4のようなパラメータを有しています。

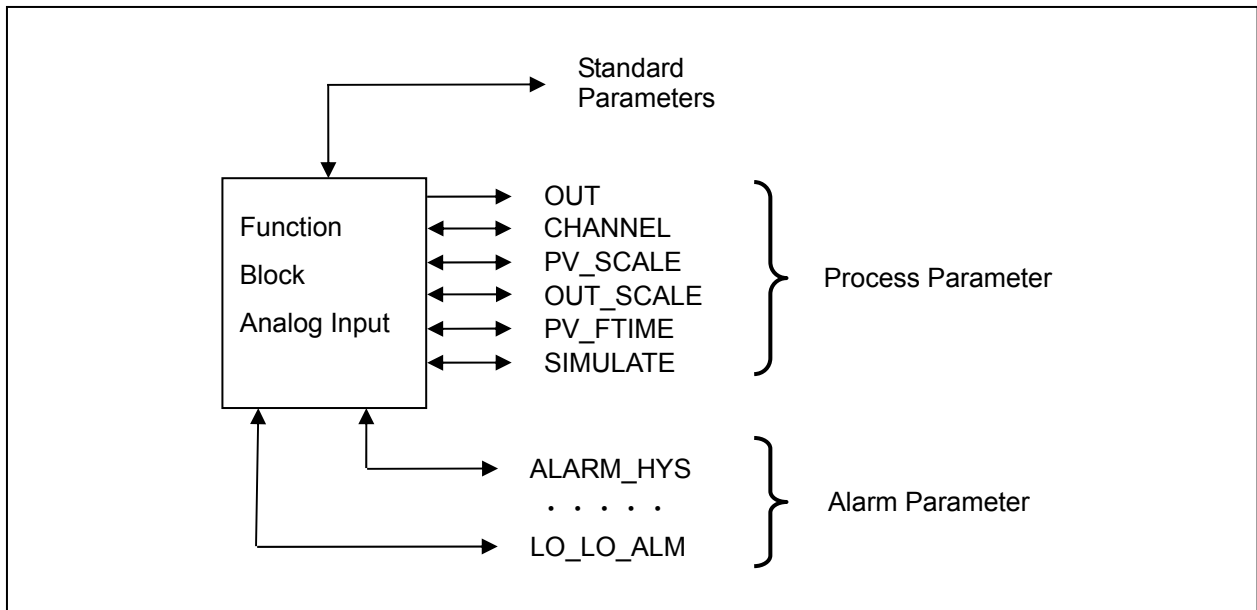


図4 AIFBのパラメータ概要

アナログ入力ファンクション・ブロックの動作モードおよびステータスとシミュレータの関連を図5に示します。

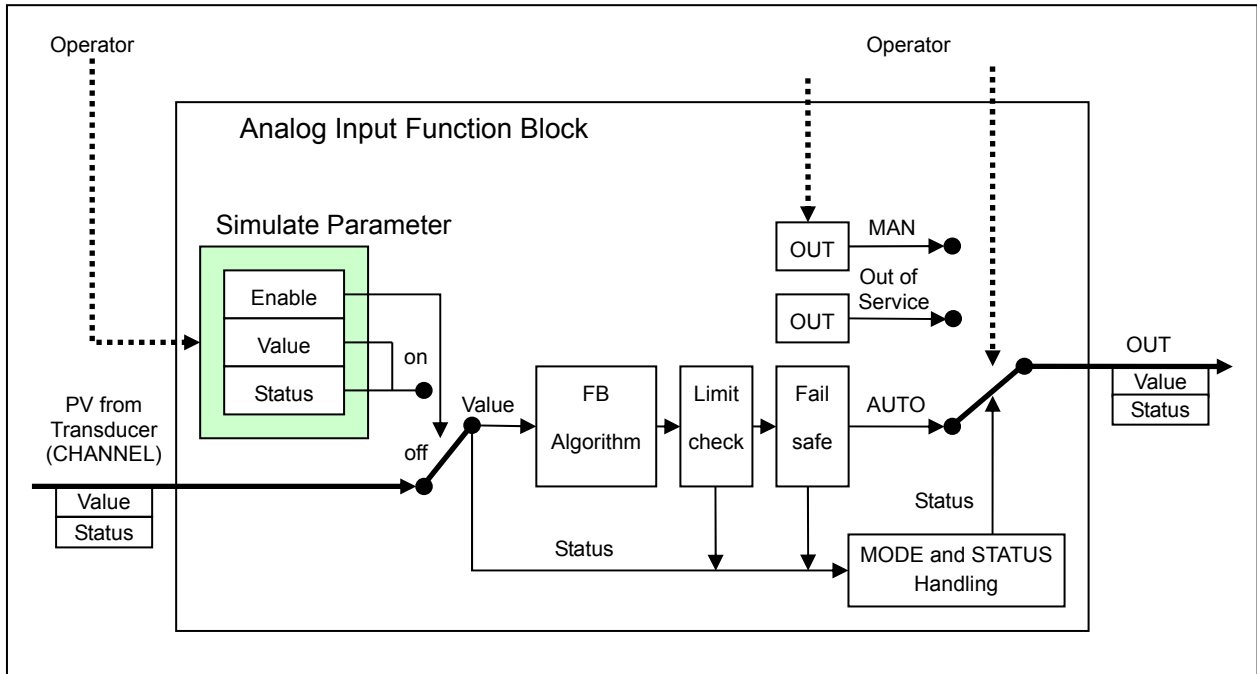


図5 AIFBの動作モード/ステータスとシミュレータ

アナログ入力ファンクション・ブロックの処理アルゴリズムおよびリミットチェック機能を図6に示します。

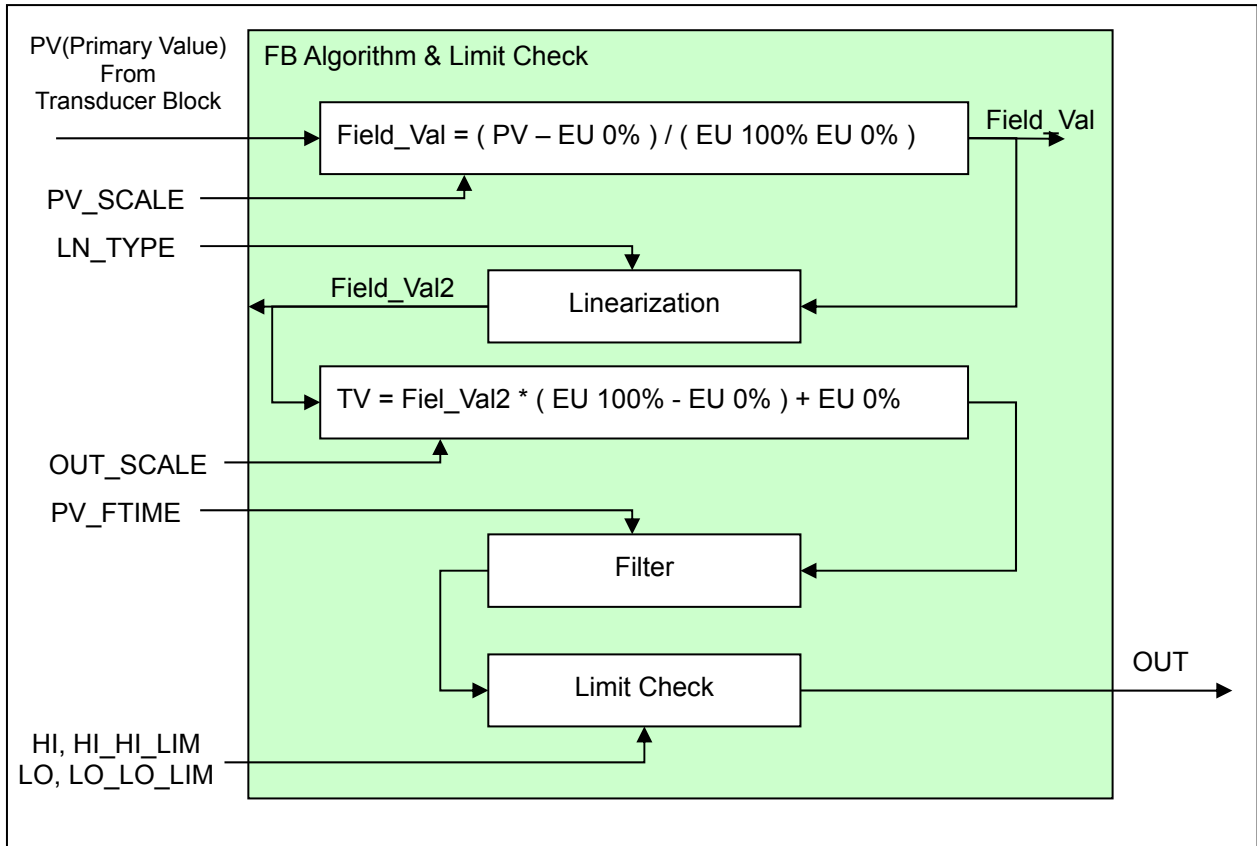


図6 AIFBのアルゴリズムとリミットチェック・フロー

アナログ入力ファンクション・ブロックのフェイルセーフ機能処理を図7に示します。

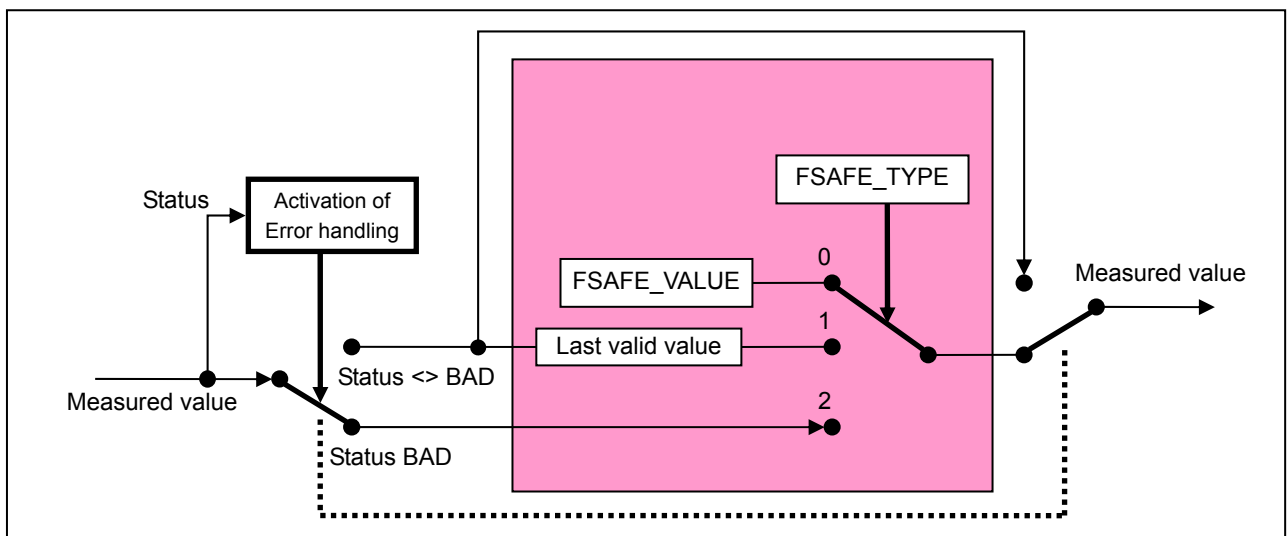


図7 AIFBのフェイルセーフ機能動作



アナログインプットファンクション・ブロックのパラメータを表4に示します。

**表4 AIFBのパラメータ概要**

パラメータ	内 容
OUT	AUTOの場合には設定値に従って計測された流量値とステータスが格納されます。 MANモードの場合にはオペレータが設定した値とステータスが格納されます。
PV_SCALE	このパラメータのスケール値を用いてTBのPV値は%値に変換されます。 工業単位はPV値の工業単位と同じです。本製品は変更することができません。
OUT_SCALE	OUT値のスケール値。 このパラメータ内には流量レンジの上下限值と工業単位のコード及び小数点以下の有効桁数を設定します。 この値を変更した場合、PV値とOUT値が異なることがありますので特別な理由がない限り変更しないでください。
LIN_TYPE	リニアライザのタイプを指定します。本製品は0のみが有効です。
CHANNEL	TBへの参照用ポインタです。本製品は変更することができません。
PV_FTIME	OUT値の一次フィルタの時定数です。単位は秒です。 時定数とはステップ入力に対してOUT値が入力値の63.21%になるまでの時間です。
FSAFE_TYPE	異常検知した場合のデバイスの応答を定義します。実際のモードはAUTOのままです。 0 : OUT値としてFSAFE_VALUEの値を使用。ステータスはUNCERTAIN substitute value。 1 : OUT値として最後の有効データを使用。ステータスはUNCERTAIN last Usable value。 最後の有効データがない場合には初期値。ステータスはUNCERTAIN initial value。 2 : OUT値としては計測値のまま。ステータスはBAD_* (* は処理の結果)
FSAFE_VALUE	異常検知した場合のOUTのデフォルト値。単位はOUTと同じ。
ALARM_HYS	警報のヒステリシス。
HI_HI_LIM	警報上限値。 警報検知のための上限値で単位はOUTパラメータと同じ。 OUT値が この値以上になるとOUTのステータス及びALARM_SUMに対応する警報ビットがセットされます。
HI_LIM	警報上限値。 警報検知のための上限値で単位はOUTパラメータと同じ。 OUT値が この値以上になるとOUTのステータス及びALARM_SUMに対応する警報ビットがセットされます。
LO_LIM	警報下限値。 警報検知のための下限値で、単位はOUTパラメータと同じ。 OUT値が この値以下になるとOUTのステータス及びALARM_SUMに対応する警報ビットがセットされます。
LO_LO_LIM	警報下限値。 警報検知のための下限値で単位はOUTパラメータと同じ。 OUT値が この値以下になるとOUTのステータス及びALARM_SUMに対応する警報ビットがセットされます。

パラメータ	内容
SIMULATE	シミュレーション・モードとステータス付きシミュレーション値。 シミュレーション・モードではTBからの入力を使用されず、この値を使用します。
OUT_UNIT_TEXT	標準コードにない工業単位コードを用いる場合のシンボルパラメータです。 本製品は使用しません。

### 3.4. トータライザファンクション・ブロック (TOTFB)

流量の積算演算をする機能ブロックです。本製品ではボリューム量のトータル処理をサポートしています。トータライザファンクション・ブロックの機能ダイアグラムを図8に示します。

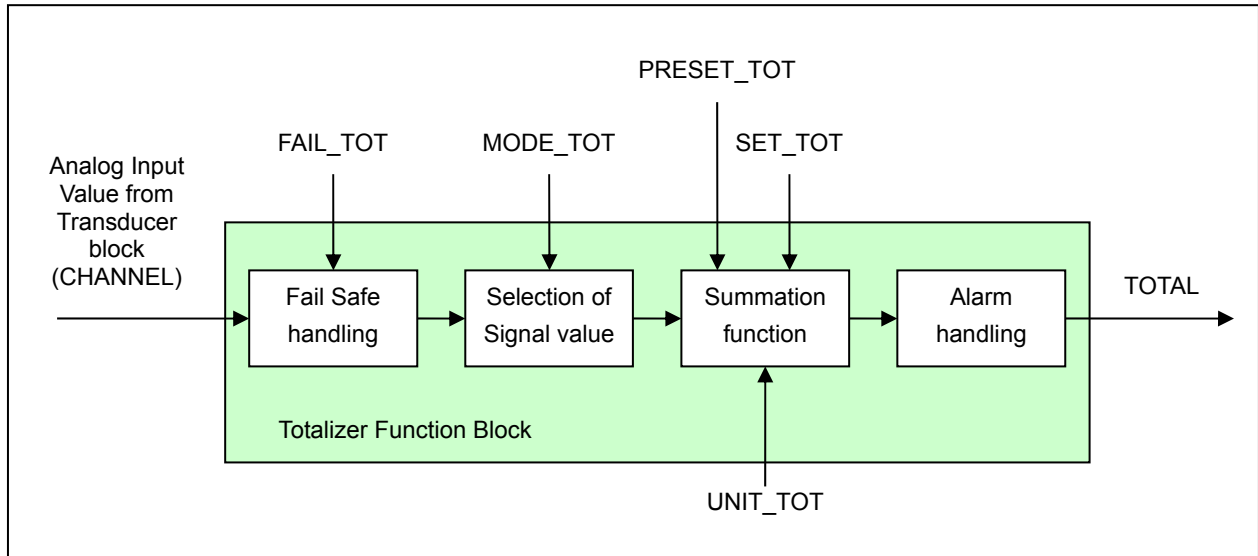


図8 TOTFBの機能ダイアグラム

トータライザファンクション・ブロックのフェイルセーフ機能処理を図9に示します。

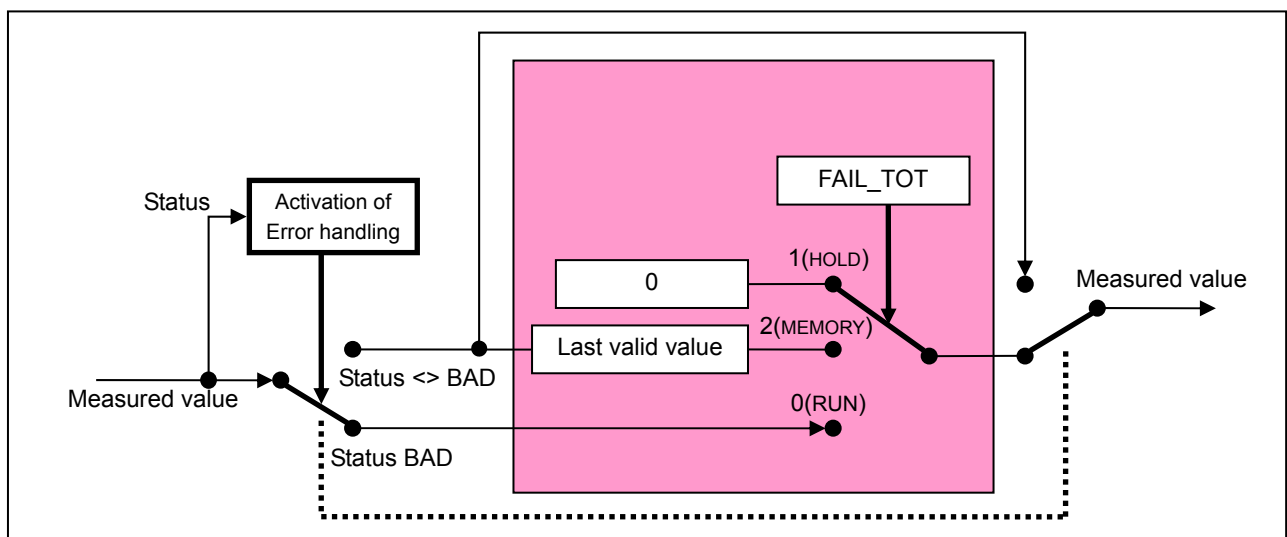


図9 TOTFBのフェイルセーフ機能処理

トータライザファンクション・ブロックの処理モードの処理内容を図 10 に示します。

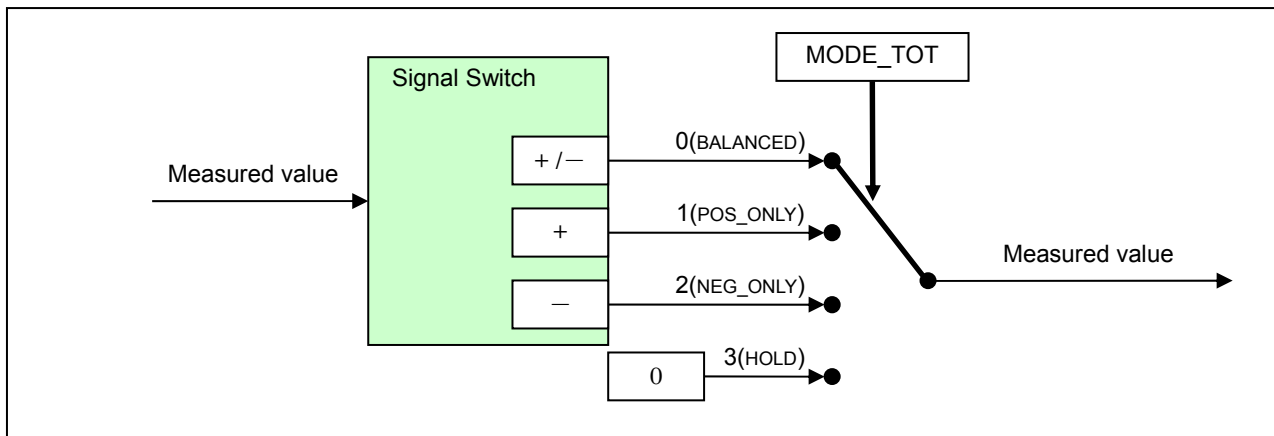


図 10 TOTFB の処理モードとデータ

トータライザファンクション・ブロックのトータライズ設定の処理機能を図 11 に示します。

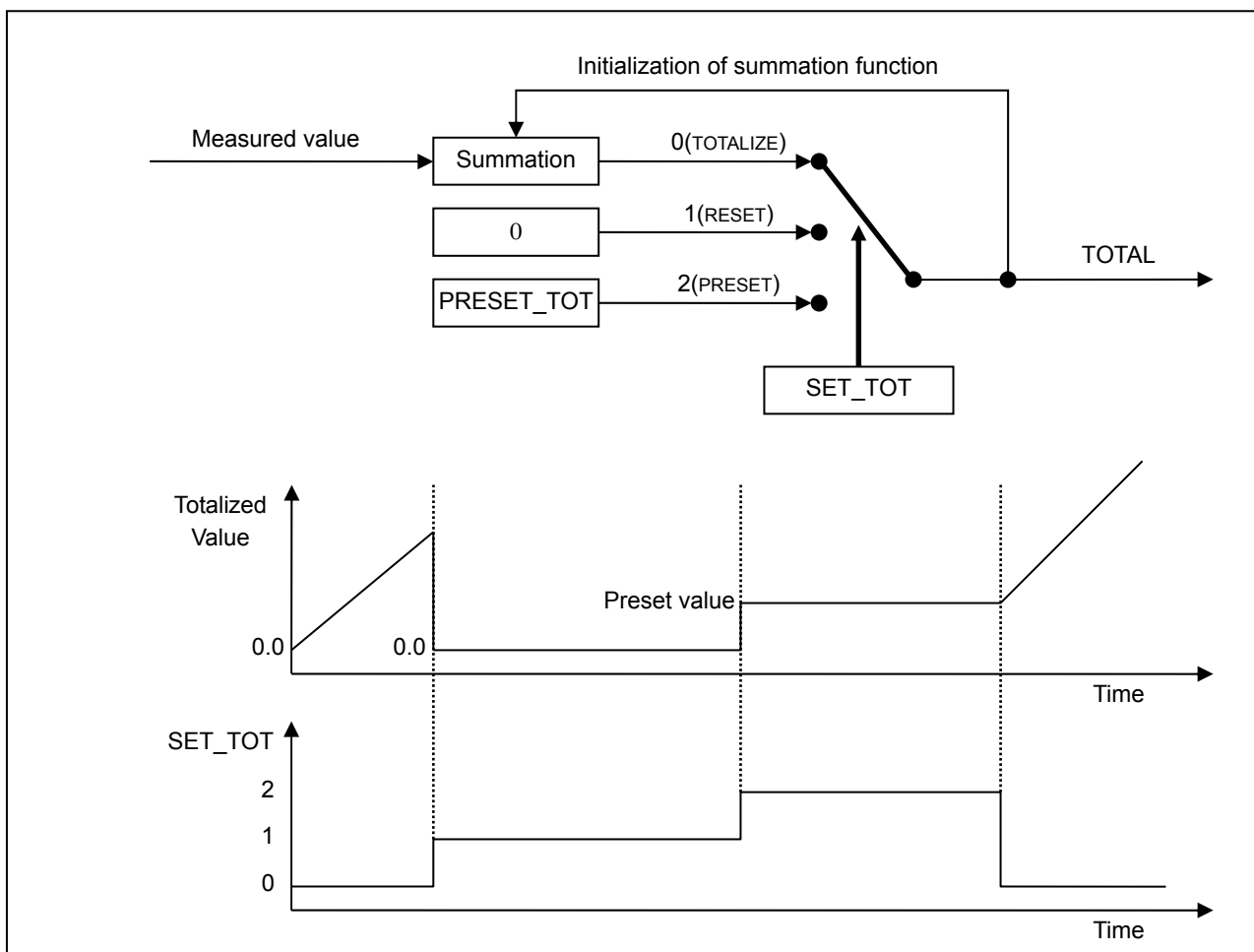


図 11 TOTFB のトータライズ設定のデータ処理

トータライザファンクション・ブロックのパラメータを表5に示します。

**表5 TOTFBのパラメータ概要**

パラメータ	内 容
TOTAL	積算値及びステータスバイト。
UNIT_TOT	積算値の工業単位コード。
CHANNEL	積算するデータ先の参照コード。本製品は変更できません。
SET_TOT	積算値を0にリセットしたり、プリセット値にしたりします。 SET_TOTがセットされている間、リセットまたはプリセット実行状態になります。 また、ステータスはこの間 UNCERTAIN initial value になります。 AUTOモード時のみ、上記が実行されます。 0 : TOTALIZE 通常の積算処理 1 : RESET 積算値を0にリセット 2 : PRESET 積算値をPRESET_TOT値にセット
MODE_TOT	積算処理法。 0 : BALANCED 瞬時流量値をそのまま積算します。 1 : POS_ONLY 瞬時流量値が正值のみを積算します。 2 : NEG_ONLY 瞬時流量値が負値のみを積算します。 3 : HOLD 積算処理を停止します。
FAIL_TOT	フェイルセーフモード。 入力値がBADステータスの場合の処理方法を指定します。 0 : RUN ステータスの状態を無視して積算処理を行います。 1 : HOLD 積算処理を停止します。 2 : MEMORY BADになる以前の正常な値を用いて積算処理を行います。
PRESET_TOT	プリセット値。
ALARM_HYS	警報のヒステリシス。
HI_HI_LIM	警報上限値。 警報検知のための上限値で単位はTOTALパラメータと同じ。 積算値が この値以上になるとTOTALのステータス及びALARM_SUMに対応する警報ビットがセットされます。
HI_LIM	警報上限値。 警報検知のための上限値で単位はTOTALパラメータと同じ。 積算値が この値以上になるとTOTALのステータス及びALARM_SUMに対応する警報ビットがセットされます。
LO_LIM	警報下限値。 警報検知のための下限値で単位はTOTALパラメータと同じ。 積算値が この値以下になるとTOTALのステータス及びALARM_SUMに対応する警報ビットがセットされます。
LO_LO_LIM	警報下限値。 警報検知のための下限値で単位はTOTALパラメータと同じ。 積算値が この値以下になるとTOTALのステータス及びALARM_SUMに対応する警報ビットがセットされます。

### 3.5. 工業単位コード

本製品で使用可能な瞬時流量単位 及び 流量単位を表 6 に示します。

瞬時流量単位は 体積流量 及び 質量流量が可能です。

表 6 工業単位コード

単位種別	コード	記号	内容
体積流量	1347	m <sup>3</sup> /s	Cubic meter per second
	1348	m <sup>3</sup> /min	Cubic meter per minute
	1349	m <sup>3</sup> /h	Cubic meter per hour
	1350	m <sup>3</sup> /d	Cubic meter per day
	1351	L/s	Litter per second
	1352	L/min	Litter per minute
	1353	L/h	Litter per hour
	1354	L/d	Litter per day
	1356	ft <sup>3</sup> /s	Cubic foot per second
	1357	ft <sup>3</sup> /min	Cubic foot per minute
	1358	ft <sup>3</sup> /h	Cubic foot per hour
	1359	ft <sup>3</sup> /d	Cubic foot per day
	1362	gal/s	Gallon per second
	1363	gal/min	Gallon per minute
	1364	gal/h	Gallon per hour
	1365	gal/d	Gallon per day
	1371	bbbl/s	Barrel per second
	1372	bbbl/min	Barrel per minute
	1373	bbbl/h	Barrel per hour
	1374	bbbl/d	Barrel per day
	1367	ImpGal/s	Imperial gallon per second
	1368	ImpGal/min	Imperial gallon per minute
	1369	ImpGal/h	Imperial gallon per hour
	1370	ImpGal/d	Imperial gallon per day
	1588	m <sup>3</sup> /s_normal	Normal cubic meter per second
	1589	m <sup>3</sup> /min_normal	Normal cubic meter per minute
	1590	m <sup>3</sup> /h_normal	Normal cubic meter per hour
	1591	m <sup>3</sup> /d_normal	Normal cubic meter per day
	1592	L/s_normal	Normal litter per second
	1593	L/min_normal	Normal litter per minute
1594	L/h_normal	Normal litter per hour	
1595	L/d_normal	Normal litter per day	

単位種別	コード	記号	内容
質量流量	1318	g/s	Gram per second
	1319	g/min	Gram per minute
	1320	g/h	Gram per hour
	1321	g/d	Gram per day
	1322	kg/s	Kilogram per second
	1323	kg/min	Kilogram per minute
	1324	kg/h	Kilogram per hour
	1325	kg/d	Kilogram per day
	1326	t/s	Metric ton per second
	1327	t/min	Metric ton per minute
	1328	t/h	Metric ton per hour
	1329	t/d	Metric ton per day
	1330	lb/s	Pound per second
	1331	lb/min	Pound per minute
	1332	lb/h	Pound per hour
	1333	lb/d	Pound per day
	1334	STon/s	Short ton per second
	1335	Ston/min	Short ton per minute
	1336	STon/h	Short ton per hour
	1337	STon/d	Short ton per day
	1338	LTon/s	Long ton per second
1339	LTon/min	Long ton per minute	
1340	LTon/h	Long ton per hour	
1341	LTon/d	Long ton per day	
体積	1034	m <sup>3</sup>	Cubic meter (=1000 L)
	1038	L	Liter
	1517	kL	kiroliter
	1043	ft <sup>3</sup>	Cubic foot (=28.3168 L)
	1048	gal	Gallon (U.S.) (=3.78542 L)
	1051	bbl	Barrel (U.S. petroleum) (=42 gal)
	1049	ImpGal	Imperial gallon (=4.54609 L)
質量	1089	g	Gram (=0.001 kg)
	1088	kg	Kilogram
	1092	t	Metric ton (=1000 kg)
	1094	lb	Pound (=0.45359237 kg)
	1095	Ston	Short ton (=2000 lb)
	1096	LTon	Long ton (=2240 lb)

#### 4. ステータス (Status) と診断機能

本製品は“Profile Guidelines Part 2: Condensed Status and Diagnostic Messages V 1.0”の仕様もサポートしています。即ち“拡張ステータス/診断”と“圧縮ステータス/診断”の両機能をサポートしています。これらの機能の可/不可状態はFEATUREパラメータで示されます。

##### 4.1. 拡張ステータスと診断メッセージ

この機能は“PROFIBUS-PA Profile for Process Control Devices V3.01, December 2004”で定義されています。プロセス変数は、その値とともに1バイト長のステータスバイトで定義されます。

このステータスバイトはプロセス変数の品質情報を含んでいるので、品質コードとも呼ばれます。

この仕様書で定義されたステータス(Status)は拡張ステータスと呼ばれます。

##### 4.1.1. 拡張ステータス

拡張ステータスの値と内容を表7に示します。

表 7 拡張ステータス

ステータス	値	内容
BAD - non specific	0x00	仕様外。
BAD - configuration error	0x04…0x07	コンフィギュレーションエラー。
BAD - not connected	0x08…0x0B	未接続の為、接続が必要です。
BAD - device failure	0x0C…0x0F	デバイス異常。 ADCの自己診断結果(ADC_ERROR)に異常発生。
BAD - sensor failure	0x10…0x13	センサ異常。センサの自己診断結果 (SENSOR_ERROR) が異常発生。 またはVOLUME_FLOW_HI_LIMIT、VOLUME_FLOW_LO_LIMITによる 限界値の異常が発生。
BAD - no communication (last usable value)	0x14…0x17	通信による値の更新がない。 直前の値は正常値。
BAD - no communication (no usable value)	0x18…0x1B	通信による値の更新がない。 直前の値は異常値。
BAD - out of service	0x1C…0x1F	値の更新を停止。モードはO/S(Out of Service)。
UNCERTAIN - non specific	0x40…0x43	不正確なデータで仕様外。
UNCERTAIN - last usable value (LUV)	0x44…0x47	値の更新を停止し、直前の正常値を採用。 フェイルセーフ機能処理で使用。
UNCERTAIN - substitute value	0x48…0x4B	計算結果ではなく、事前の定義値を採用。 フェイルセーフ機能処理で使用。

ステータス	値	内容
UNCERTAIN - initial value	0x4C…0x4F	リセット後、値が確定するまでの初期値。
UNCERTAIN - sensor conversion not accurate	0x50…0x53	センサの精度保証外の値。
UNCERTAIN - engineering unit violation (unit not in the valid set)	0x54…0x57	工業単位不良。 工業単位の設定が仕様外の場合。
UNCERTAIN - sub normal	0x58…0x5B	複数の入力値が必要な正常値以下の場合。
UNCERTAIN - configuration error	0x5C…0x5F	コンフィグレーション不良。
UNCERTAIN - simulated value	0x60…0x63	値はオペレータが設定した値を採用。 MANUALモードやシミュレーション・モード時に使用。
UNCERTAIN - sensor calibration	0x64…0x67	センサ校正中。
GOOD - ok	0x80	正常。
GOOD - update event	0x84…0x87	パラメータが変更され、値は正常。 パラメータ変更後10秒間。
GOOD - active advisory alarm	0x89, 0x8A	値は正常。警報値を超えている。
GOOD - active critical alarm	0x8D, 0x8E	値は正常。警報値を超えている。
GOOD - unacknowledged update event	0x90…0x93	値は正常。パラメータ変更の確認がない。
GOOD - unacknowledged advisory alarm	0x94…0x97	値は正常。警報発生の確認がない。
GOOD - unacknowledged critical alarm	0x98…0x9B	値は正常。警報発生の確認がない。
GOOD - initiate fail safe	0xA0…0xA3	フェイルセーフ起動。このブロックに続くブロックに フェイルセーフ処理を行わせるのに使用。
GOOD - maintenance required	0xA4…0xA7	デバイスは異常なく動作中だが、サービスサポートが必要。



#### 4.1.2. 診断情報

本製品はデバイスの基本的な診断情報に加え、6バイト長の拡張診断情報の機能をサポートしています。これらの情報は診断メッセージ通信の拡張診断情報としてマスターに伝えられます。

各診断パラメータはビット・ストリング・データタイプであり、診断マスクパラメータにより診断情報の有効無効を指定することができます。

表8に診断情報を示します。クラス中の”R”は発生時にONのままであり、全て要因が解消されるとOFFになります。”A”は発生時にONとなり、一定時間後OFFとなります。

表8 診断情報

バイト ビット	ビット 番号	診断記号	内容	クラス
1.0	24	DIA_HW_ELECTR	電氣的ハードウェアの故障 (58, 60, 63 の和)	R
1.1	25	DIA_HW_MECH	機械的ハードウェアの故障	R
1.2	26	DIA_TEMP_MOTOR	モータの温度異常	R
1.3	27	DIA_TEMP_ELECTR	デバイス内の温度異常 (61)	R
1.4	28	DIA_MEM_CHKSUM	メモリ・チェックサムの異常 (57, 59 の和)	R
1.5	29	DIA_MEASUREMENT	測定の異常 (60, 62, 63 の和)	R
1.6	30	DIA_NOT_INIT	デバイスの未初期化 (62)	R
1.7	31	DIA_INIT_ERR	デバイスの初期化不良	R
2.0	32	DIA_ZERO_ERR	ゼロ点の異常	R
2.1	33	DIA_SUPPLY	電源の異常	R
2.2	34	DIA_CONF_INVAL	コンフィグレーション不良 (62)	R
2.3	35	DIA_WARMSTART	ホットスタート	A
2.4	36	DIA_COLDSTART	コールドスタート	A
2.5	37	DIA_MAINTAINANCE	メンテナンス・リクエスト	R
2.6	38	DIA_CHARACT	特性不良	R
2.7	39	IDENT_NUMBER_VIOLATION	IDENT_NUMBER の異常	R
3.0--3.7	40--47	Reserved	0	
4.0--4.6	48--54	Reserved	0	
4.7	55	EXTENSION_AVAILABLE	拡張診断の情報あり	R
5.0	56	MULTI_SCALE_CHANGED	スケールの交換あり	A
5.1	57	RAM_ERROR	RAM チェックサムエラー (96, 97, 98, 99, 100, 101 の和)	R
5.2	58	EEPROM_HW_ERROR	EEPROM ハードウェアの異常 (87)	R
5.3	59	EEPROM_CHK_SUM_ERROR	EEPROM チェックサムエラー (88, 89, 90, 91, 92, 93 の和)	R
5.4	60	ADC_ERROR	ADC ハードウェアの異常 (72~75 までの和)	R
5.5	61	DEVICE_ERROR	デバイス内部の温度異常 (70, 71 の和)	R
5.6	62	CALIB_ERROR	未校正 (80, 81, 82 の和)	R
5.7	63	SENSOR_ERROR	センサの異常 (64, 65, 66, 67 の和)	R
6.0	64	SENSOR_ERROR_1	センサゲインの異常 (ゾーン0)	R
6.1	65	SENSOR_ERROR_2	センサゲインの異常 (ゾーン1)	R
6.2	66	SENSOR_ERROR_3	センサゲインの異常 (ゾーン2)	R
6.3	67	SENSOR_ERROR_4	センサ位置の異常	R
6.4	68			
6.5	69			
6.6	70	DEVICE_LOW_TEMP	デバイス内部の温度下限異常	R
6.7	71	DEVICE_HIGH_TEMP	デバイス内部の温度上限異常	R
7.0	72	ADC_HW_ERROR	ADC ハードウェアの異常	R
7.1	73	ADC_GND_ERROR	ADC GND の異常	R
7.2	74	ADC_SPAN_ERROR	ADC SPAN の異常	R
7.3	75	ADC_REF_ERROR	ADC REF の電圧異常	R

バイト ビット	ビット 番 号	診断記号	内 容	クラス
7.4	76			
7.5	77			
7.6	78			
7.7	79			
8.0	80	NO_CALIB_TEMP	温度校正の未設定	R
8.1	81	NO_CALIB_GAIN	センサゲイン校正の未設定	R
8.2	82	NO_CALIB_FLOW	流量目盛の校正データの未設定	R
8.3	83			
8.4	84			
8.5	85			
8.6	86			
8.7	87	EEPROM_HW_ERROR	EEPROM ハードウェアの異常	R
9.0	88	EEPEOM_SUM_ERROR_1	EEPROM チェックサムエラー (PB)	R
9.1	89	EEPEOM_SUM_ERROR_2	EEPROM チェックサムエラー (AIFB)	R
9.2	90	EEPEOM_SUM_ERROR_3	EEPROM チェックサムエラー (TOTFB)	R
9.3	91	EEPEOM_SUM_ERROR_4	EEPROM チェックサムエラー (TB)	R
9.4	92	EEPEOM_SUM_ERROR_5	EEPROM チェックサムエラー (温度及びセンサゲイン校正データ)	R
9.5	93	EEPEOM_SUM_ERROR_6	EEPROM チェックサムエラー (流量目盛の校正データ)	R
9.6	94			
9.7	95			
10.0	96	RAM_SUM_ERROR_1	RAM チェックサムエラー (PB)	R
10.1	97	RAM_SUM_ERROR_2	RAM チェックサムエラー (AIFB)	R
10.2	98	RAM_SUM_ERROR_3	RAM チェックサムエラー (TOTFB)	R
10.3	99	RAM_SUM_ERROR_4	RAM チェックサムエラー (TB)	R
10.4	100	RAM_SUM_ERROR_5	RAM チェックサムエラー (温度及びセンサゲイン校正データ)	R
10.5	101	RAM_SUM_ERROR_6	RAM チェックサムエラー (流量目盛の校正データ)	R
10.6	102			
10.7	103			

#### 4.2. 圧縮ステータスと診断メッセージ

この機能は“Profile Guidelines Part 2: Condensed Status and Diagnostic Messages V 1.0”で定義されています。

プロセス変数は、その値とともに1バイト長のステータスバイトで定義されます。

このステータスバイトはプロセス変数の品質情報を含んでいるので品質コードとも呼ばれます。

この仕様書で定義されたステータスは圧縮ステータスと呼ばれます。

圧縮ステータスコードは“NAMUR requirement NE 107”で定義されている表9のステータスに対応させることができます。

ステータスはプロセスデータとともに常に送られるため、ステータス“Good (G)”が追加されています。表9に“NAMUR NE107”で定義されているステータスを示します。

表9 NAMUR NE107のステータスと意味

NAMURステータス	内容
Failure (F)	出力信号はフィールドデバイスやその周辺機器の異常により不正である。
Function check (C)	出力信号はデバイスの動作確認のため一時的に不正（例えば固定値）である。
Out of specification (S)	自己診断やデバイス故障検知の結果、仕様条件を満たしていないために引き起こされる測定値は不確かさがある。
Maintenance required (M)	出力信号は正常であるが、メンテナンスが必要である。

#### 4.2.1. 圧縮ステータス

表10に圧縮ステータスと“NAMUR NE107”との対応を示します。

表10 圧縮ステータスとNAMUR NE107

ステータス	値	NAMUR NE107	内容
BAD - non specific	0x00	Failure (F)	機器との接続不良。
BAD - passivated (diagnosis alerts inhibited)	0x23	Failure (F)	設定されたフェイルセーフ値が採用されています。 更なる診断イベントはマップされません。
BAD - maintenance alarm, more diagnosis available	0x24…0x27	Failure (F)	故障のため測定値は使用不可。ADC異常 (ADC_ERROR)、 センサ異常 (SENSOR_ERROR)時にセットされる。 詳細内容は拡張診断情報に示されます。
BAD - process related, no maintenance	0x2B	Failure (F)	プロセス条件が不正のため、測定値は使用不可。
BAD - function check / local override, value not usable	0x3C…0x3F	Check (C)	クリーニングや校正中
UNCERTAIN - substitute set	0x4B	Failure (F)	フェイルセーフ処理の結果。
UNCERTAIN - initial value	0x4F	Failure (F)	測定値が確定するまでの初期値または値や ステータスに影響を与えるような診断実行中。
UNCERTAIN - maintenance demanded	0x68…0x6B	Maintenance (M) (Priority high)	プロセス値の使用・不使用はアプリケーションに 因ります。潜在的に値は不良。直ちにメンテナンス すべきであることを示しています。
UNCERTAIN - simulated value, start	0x73	Check (C)	シミュレーション開始を示します。 10秒間続きます。
UNCERTAIN - simulated value, end	0x74…0x77	Check (C)	シミュレーション終了を示します。 終了から10秒間続きます。
UNCERTAIN - process related, no maintenance	0x78…0x7B	Out of Specification (S)	プロセスの使用条件がデバイスの指定外。 値やステータスが仕様外になっている可能性が あります。

ステータス	値	NAMUR NE107	内 容
GOOD - ok	0x80	-	値は正常。
GOOD - update event	0x84…0x87	-	パラメータの変更を示します。値は正常。 パラメータ変更後20秒間。
GOOD - active advisory alarm	0x89, 0x8A	-	値は正常。 警報値を超えている。
GOOD - active critical alarm	0x8D, 0x8E	-	値は正常。 警報値を超えている。
GOOD - initiate fail safe	0xA0…0xA3	-	フェイルセーフ起動。 このブロックに続くブロックにフェイルセーフ処理 を行わせるのに使用。
GOOD - maintenance required	0xA4…0xA7	Maintenance (M) (Priority low)	値は正常。 メンテナンスを早急に行うことを勧めます。
GOOD - maintenance demanded	0xA8…0xAB	Maintenance (M) (Priority high)	値は正常。 メンテナンスを早急に行うことを勧めます。
GOOD - function check	0xBC…0xBF	-	プロセスには直接影響を与えないように内部機能を チェック中。値は正常。

#### 4.2.2. 診断情報

表 11 に診断の詳細情報を示します。

表 11 診断情報

バイト ビット	ビット 番 号	診断記号	内 容	クラス
1.0--1.7	24-31		0	
2.0	32		0	
2.1	33		0	
2.2	34		0	
2.3	35	DIA_WARMSTART	ホットスタート	A
2.4	36	DIA_COLDSTART	コールドスタート	A
2.5	37	DIA_MAINTAINANCE	メンテナンス・リクエスト	R
2.6	38		0	
2.7	39	IDENT_NUMBER_VIOLATION	IDENT_NUMBER 異常	R
3.0	40	DIA_MAINTENANCE_ALARM	デバイス故障 (60, 63)	R
3.1	41	DIA_MAINTENANCE_DEMANDED	要メンテナンス (57, 58, 59, 61, 62)	R
3.2	42	DIA_FUNCTION_CHECK	機能チェック中	R
3.3	43	DIA_INV_PRO_COND	プロセス使用条件不良	R
3.4	44		0	
3.5	45		0	
3.6	46		0	
3.7	47		0	
4.0--4.6	48--54	Reserved	0	
4.7	55	EXTENSION_AVAILABLE	拡張診断情報あり	R
5.0	56	MULTI_SCALE_CHANGED	スケール交換あり	A
5.1	57	RAM_ERROR	RAM チェックサムエラー (96, 97, 98, 99, 100, 101 の和)	R

バイト ビット	ビット 番 号	診断記号	内 容	クラス
5.2	58	EEPROM_HW_ERROR	EEPROM ハードウェアの異常 (87)	R
5.3	59	EEPROM_CHK_SUM_ERROR	EEPROM チェックサムエラー (88, 89, 90, 91, 92, 93 の和)	R
5.4	60	ADC_ERROR	ADC ハードウェアの異常 (72~75 までの和)	R
5.5	61	DEVICE_ERROR	デバイス内部温度の異常 (70, 71 の和)	R
5.6	62	CALIB_ERROR	未校正 (80, 81, 82 の和)	R
5.7	63	SENSOR_ERROR	センサの異常 (64, 65, 66, 67 の和)	R
6.0	64	SENSOR_ERROR_1	センサゲインの異常 (ゾーン0)	R
6.1	65	SENSOR_ERROR_2	センサゲインの異常 (ゾーン1)	R
6.2	66	SENSOR_ERROR_3	センサゲインの異常 (ゾーン2)	R
6.3	67	SENSOR_ERROR_4	センサ位置の異常	R
6.4	68			
6.5	69			
6.6	70	DEVICE_LOW_TEMP	デバイス内部の温度下限異常	R
6.7	71	DEVICE_HIGH_TEMP	デバイス内部の温度上限異常	R
7.0	72	ADC_HW_ERROR	ADC ハードウェアの異常	R
7.1	73	ADC_GND_ERROR	ADC GND の異常	R
7.2	74	ADC_SPAN_ERROR	ADC SPAN の異常	R
7.3	75	ADC_REF_ERROR	ADC REF 電圧の異常	R
7.4	76			
7.5	77			
7.6	78			
7.7	79			
8.0	80	NO_CALIB_TEMP	温度校正の未設定	R
8.1	81	NO_CALIB_GAIN	センサゲイン校正の未設定	R
8.2	82	NO_CALIB_FLOW	流量目盛校正の未設定	R
8.3	83			
8.4	84			
8.5	85			
8.6	86			
8.7	87	EEPROM_HW_ERROR	EEPROM ハードウェアの異常	R
9.0	88	EEPEOM_SUM_ERROR_1	EEPROM チェックサムエラー (PB)	R
9.1	89	EEPEOM_SUM_ERROR_2	EEPROM チェックサムエラー (AIFB)	R
9.2	90	EEPEOM_SUM_ERROR_3	EEPROM チェックサムエラー (TOTFB)	R
9.3	91	EEPEOM_SUM_ERROR_4	EEPROM チェックサムエラー (TB)	R
9.4	92	EEPEOM_SUM_ERROR_5	EEPROM チェックサムエラー (温度及びセンサゲイン校正データ)	R
9.5	93	EEPEOM_SUM_ERROR_6	EEPROM チェックサムエラー (流量目盛の校正データ)	R
9.6	94			
9.7	95			
10.0	96	RAM_SUM_ERROR_1	RAM チェックサムエラー (PB)	R
10.1	97	RAM_SUM_ERROR_2	RAM チェックサムエラー (AIFB)	R
10.2	98	RAM_SUM_ERROR_3	RAM チェックサムエラー (TOTFB)	R
10.3	99	RAM_SUM_ERROR_4	RAM チェックサムエラー (TB)	R
10.4	100	RAM_SUM_ERROR_5	RAM チェックサムエラー (温度及びセンサゲインの校正データ)	R
10.5	101	RAM_SUM_ERROR_6	RAM チェックサムエラー (流量目盛の校正データ)	R
10.6	102			
10.7	103			

## 5. DP V0 通信

### 5.1. サイクリック通信データ

本製品はマルチモジュールをサポートしていますので、ユーザの目的にあった最適な周期伝送を構成することができます。

スロット番号とモジュール番号の関係を表 12 に示します。

表 12 スロット番号とモジュール番号の関係

スロット番号	デフォルトモジュール番号	可能なモジュール番号
1	1	0, 1
2	0	0, 2, 3, 4

モジュール番号0は空モジュールでスロットにモジュールを定義しないことを明示する場合に用います。

表 13 モジュール番号1のデータ構成

入出力種別	バイト	名称	データ型	備考
入力	0~3	流量トータル	Float32	
入力	0	ステータス	Unsigned8	拡張ステータス もしくは 圧縮ステータス

表 14 モジュール番号2のデータ構成

入出力種別	バイト	名称	データ型	備考
入力	0~3	流量トータル	Float32	
入力	4	ステータス	Unsigned8	拡張ステータス もしくは 圧縮ステータス

表 15 モジュール番号3のデータ構成

入出力種別	バイト	名称	データ型	備考
入力	0~3	流量トータル	Float32	
入力	4	ステータス	Unsigned8	拡張ステータス もしくは 圧縮ステータス
出力	0	SET_TOT	Unsigned8	

表 16 モジュール番号4のデータ構成

入出力種別	バイト	名称	データ型	備考
入力	0~3	流量トータル	Float32	
入力	4	ステータス	Unsigned8	拡張ステータス もしくは 圧縮ステータス
出力	0	SET_TOT	Unsigned8	
出力	1	MODE_TOT	Unsigned8	

## 6. DP V1 非周期通信機能

本製品はクラス1マスターおよびクラス2マスターから非周期通信で各種パラメータにアクセスすることができます。本製品を構成する各種オブジェクトはスロット番号を有しています。

オブジェクトの各パラメータにアクセスするためにはスロット番号とスロット内のインデックス番号を用いてアクセスします。インデックス番号0はオブジェクトへのサービス機能を実現します。

オブジェクトとスロット番号を表17に示します。

**表17 オブジェクトとスロット番号**

オブジェクト	略称名	スロット番号
デバイス マネジメント・パラメータ		
フィジカル・ブロック	PB	0
トランスデューサ・ブロック	TB	3
アナログ インพุット ファンクション・ブロック	AIFB	1
トータライザ ファンクション・ブロック	TOTFB	2

以下に各オブジェクトのパラメータアクセス一覧表を示します。

**表18 データの格納方法**

格納コード	名称	説明
Cst	Constant	プログラムにコーディングされています。本製品は変更できません。
D	Dynamic	動的に変化するデータです。RAM上のみ存在します。
S	Static	不揮発性パラメータでEEPROM上に保存され、書き込みが発生すると Static Revision Counter (ST_REV) がカウントアップされます。
N	Non-volatile	不揮発性パラメータでEEPROM上に保存されます。 但し、Static Revision Counter (ST_REV) は対象外です。

**表19 データのアクセス権**

アクセスコード	名称	説明
R	Read only	読み出しのみ。
R (FRW)	Read only (Factory Writable)	読み出しのみ。 ファクトリー権限では書き込み可能。
RWC	Conditional writable	通常の状態では読み出しのみ。 パラメータの書き込み可能条件が整っている場合のみ、書き込み可能。
RW	Writable	書き込み可能。 但し、WRITE_LOCKING Eパラメータが書き込み可能時のみ。

## 6.1. フィジカル・ブロック ( Slot Number = 0 )

表 20 PBのパラメータ一覧

R-Index	パラメータ	タイプ	サイズ	格納	アクセス	説明	デフォルト値
0	BLOCK_OBJECT	DS-32	20	Cst	R	ブロックの特性	---
1	ST_REV	UI16	2	N	R(FRW)	Static レビジョン・カウンタ	0
2	TAG_DEC	VS	32	S	RW	TAG 名	“”
3	STRATEGY	UI16	2	S	RW	FBグルーピング	0
4	ALERT_KEY	UI8	1	S	RW	プラント単位の識別番号	0
5	TARGET_MODE	UI8	1	S	RW	ターゲット動作モード	---
6	MODE_BLK	DS-37	3	D	R	現在の動作モード	
7	ALARM_SUM	DS-42	8	D	R	ブロックのアラーム・サマリ	0, 0, 0, 0
8	SOFTWARE_REVISION	VS	16	Cst	R	ソフトウェア・レビジョン	
9	HARDWARE_REVISION	VS	16	Cst	R	ハードウェア・レビジョン	
10	DEVICE_MAN_ID	UI16	2	Cst	R	メーカーの識別コード	
11	DEVICE_ID	VS	16	Cst	R	デバイス識別子	
12	DEVICE_SER_NUM	VS	16	N	R(FRW)	デバイス・シリアル番号	
13	DIAGNOSIS	UI8	4	D	R(RRW)	診断情報	
14	DIAGNOSIS_EXTENSION	Ui8	6	D	R(FRW)	拡張診断情報	
15	DIAGNOSIS_MASK	UI8	4	Cst	R	診断情報のマスクビット	
16	DIAGNOSIS_MASK_EXTENSION	UI8	6	Cst	R	拡張診断情報のマスクビット	
17	DEVICE_CERTIFICATION	VS	32	N	R(FRW)	デバイスの証明内容	
18	WRITE_LOCKING	UI16	2	N	RW	書き込み保護コード (自身は常に書き込み可)	
19	FACTORY_RESET	UI16	2	S	RW	ファクトリ・リセットコマンド	
20	DESCRIPTOR	VS	32	S	RW	デバイス情報 (ユーザ用)	
21	DEVICE_MESSAGE	VS	32	S	RW	デバイス・メッセージ (ユーザ用)	
22	DEVICE_INSTAL_DATE	VS	16	S	RW	デバイス・インストールの日付	
23	LOCAL_OP_ENA	UI8	1	N	RW	ローカル操作可否	1
24	IDENT_NUMBER_SELECTOR	Ui8	1	S	RW	IDENT NUMBER セレクタ	
25	HW_WRITE_PROTECTION	Ui8	1	D	R	ハードウェア書き込み保護 (常に0)	
26	FEATURE	DS-68	8	N	R	付加機能使用状況	
27	COND_STATUS_DIAG	UI8	1	S	RW	圧縮ステータスの選択	1
27-60	Reserved by PNO						
61	BUS_ADDRESS	UI8	1	S	RW	Bus アドレス	126
62	BUS_ADR_CHANGABLE	UI8	1	S	RW	Bus アドレス変更可否	0
63	SCALE_TYPE	UI8	1	N	R(FRW)	スケールタイプ [0:Single(default), 1:Double]	-
64	SELECTED_SCALE	UI8	1	D	R	選択中のスケール	-
65	SELECT_SCALE_SW	Ui8	1	D	R	スケール選択スイッチ状態	
66	DIAG_REQUEST	UI8	1	D	RW	診断リクエストコマンド	



## 6.2. アナログインプットファンクション・ブロック (Slot Number = 1)

表 21 AIFBのパラメータ一覧

R-Index	パラメータ	タイプ	サイズ	格納	アクセス	説明	デフォルト値
0	BLOCK_OBJECT	DS-32	20	Cst	R	ブロックの特性	---
1	ST_REV	UI16	2	N	R(FRW)	Static レビジョン・カウンタ	0
2	TAG_DEC	VS	32	S	RW	TAG No.	“”
3	STRATEGY	UI16	2	S	RW	FBグルーピング	0
4	ALERT_KEY	UI8	1	S	RW	プラント単位の識別番号	0
5	TARGET_MODE	UI8	1	S	RW	ターゲット動作モード	---
6	MODE_BLK	DS-37	3	D	R	現在の動作モード	
7	ALARM_SUM	DS-42	8	D	R	ブロックのアラーム・サマリ	0, 0, 0, 0
8	BATCH	DS-67	10	S	RW	バッチ情報 (ユーザ用)	0, 0, 0, 0
10	OUT	DS-33	5	D	RWC	測定値	
11	PV_SCALE	F32	8	N	R(FRW)	入力スケール	
12	OUT_SCALE	DS-36	11	S	RW	出力スケール	
13	LIN_TYPE	UI8	1	S	RW	リニアライザ・タイプ	0
14	CHANNEL	Ui16	2	N	R(FRW)	入力チャンネル参照番号	
16	PV_FTIME	F32	4	S	RW	一次遅れフィルタ時定数	0
17	FSAFE_TYPE	UI8	1	S	RW	フェイルセーフ・タイプ	1
18	FSAFE_VALUE	F32	4	S	RW	セーフ値	
19	ALARM_HYS	F32	4	S	RW	警報のヒステリシス	0.5%
21	HI_HI_LIM	F32	4	S	RW	警報上限値	
23	HI_LIM	F32	4	S	RW	警報上限値	
25	LO_LIM	F32	4	S	RW	警報下限値	
27	LO_LO_LIM	F32	4	S	RW	警報下限値	
34	SIMULATE	DS-50	6	S	RW	シミュレーション・モードと値	disable
35	OUT_UNIT_TEXT	VS	16	S	RW	工業単位名	
36-44	Reserved by PNO						

### 6.3. トータライザファンクション・ブロック ( Slot Number = 2 )

表 22 TOTFBのパラメータ一覧

R-Index	パラメータ	タイプ	サイズ	格納	アクセス	説明	デフォルト値
0	BLOCK_OBJECT	DS-32	20	Cst	R	ブロックの特性	---
1	ST_REV	UI16	2	N	R(FRW)	Static レビジョン・カウンタ	0
2	TAG_DEC	VS	32	S	RW	TAG No.	“”
3	STRATEGY	UI16	2	S	RW	FBグルーピング	0
4	ALERT_KEY	UI8	1	S	RW	プラント単位の識別番号	0
5	TARGET_MODE	UI8	1	S	RW	ターゲット動作モード	---
6	MODE_BLK	DS-37	3	D	R	現在の動作モード	
7	ALARM_SUM	DS-42	8	D	R	ブロックのアラーム・サマリ	0, 0, 0, 0
8	BATCH	DS-67	10	S	RW	バッチ情報 (ユーザ用)	
10	TOTAL	DS-33	5	N	RWC	積算値	
11	UNIT_TOT	UI16	2	S	RW	積算値工業単位コード	
12	CHANNEL	UI16	2	S	R(FRW)	積算値入力チャンネル参照番号	
13	SET_TOT	UI8	1	N	RW	積算リセット	0:TOTALIZ
14	MODE_TOT	UI8	1	N	RW	積算法	0:BALANCED
15	FAIL_TOT	UI8	1	S	RW	フェイルセーフ処理コード	0:RUN
16	PRESET_TOT	F32	4	S	RW	プリセット値	
17	ALARM_HYS	F32	4	S	RW	警報のヒステリシス	
18	HI_HI_LIM	F32	4	S	RW	警報上限値	Max value
19	HI_LIM	F32	4	S	RW	警報上限値	Max value
20	LO_LIM	F32	4	S	RW	警報下限値	Min value
21	LO_LO_LIM	F32	4	S	RW	警報下限値	Min value
26-35	Reserved by PNO						

6.4. トランスデューサ・ブロック (Slot Number = 3 )

表 23 TBのパラメータ一覧

R-Index	パラメータ	タイプ	サイズ	格納	アクセス	説明	デフォルト値
0	BLOCK_OBJECT	DS-32	20	Cst	R	ブロックの特性	---
1	ST_REV	UI16	2	N	R(FRW)	Static レビジョン・カウンタ	0
2	TAG_DEC	VS	32	S	RW	TAG No.	“”
3	STRATEGY	UI16	2	S	RW	FBグルーピング	0
4	ALERT_KEY	UI8	1	S	RW	プラント単位の識別番号	0
5	TARGET_MODE	UI8	1	S	RW	ターゲット動作モード	---
6	MODE_BLK	DS-37	3	D	R	現在の動作モード	
7	ALARM_SUM	DS-42	8	D	R	ブロックのアラーム・サマリ	0, 0, 0, 0
8	CALIBR_FACTOR	F32	4	S	RW	流量ゲイン補正係数	
9	LOW_FLOW_CUTOFF	F32	4	S	RW	流量ローカットオフ	0.0
12	ZERO_POINT	F32	4	S	RW	流量ゼロ点補正值	
13	ZERO_POINT_ADJUST	UI8	1	N	RW	流量ゼロ点補正処理起動	0
14	ZERO_POINT_UNIT	UI16	2	S	RW	流量ゼロ点補正值工業単位コード	1062
15	NOMINAL_SIZE	F32	4	S	RW	パイプの口径	
16	NOMINAL_SIZE_UNITS	UI16	2	S	RW	口径の工業単位コード	1013
17	VOLUME_FLOW	DS-33	5	D	R	流量値 (PV 値)	
18	VOLUME_FLOW_UNITS	UI16	2	S	R(FDW)	流量値の工業単位	1349
19	VOLUME_FLOW_LO_LIMIT	F32	4	S	R(FRW)	流量センサの下限值	
20	VOLUME_FLOW_HI_LIMIT	F32	4	S	R(FRW)	流量センサの上限値	
43-52	Reserved by PNO						
53	HOLE_SIM_FLAG	UI16	2	D	R(FRW)	センサ入力シミュレーションフラッグ	
54	HOLE_SIM_VALUE	I16	2	D	R(FRW)	センサ入力シミュレーション値	
55	UPPER_SCALE	F32	4	N	R(FRW)	目盛の上限値	
56	LOWER_SCALE	F32	4	N	R(FRW)	目盛の下限值	
57	HOLE_VT	UI16	8	N	R	温度センサ温度校正值	
58	HOLE_HAOFBS	I16	8	N	R	ホールセンサ A 温度校正值	
59	HOLE_HBOFBS	I16	8	N	R	ホールセンサ B 温度校正值	
60	HOLE_KT	I16	58	N	R	角度校正值 (現在不使用)	
61	HOLE_PT	I16	22	N	R	目盛校正值 (流量)	
62	HOLE_QT	I16	22	N	R	目盛校正值 (角度)	
63	HOLE_HYS	I16	2	S	RW	ヒステリシス (*0.01%)	
64	HOLE_GAB	I16	2	N	R(FRW)	センサゲイン校正值	
65	HOLE_CUTOFF	I16	2	N	R	ローカットオフ (LOW_FLOW_CUTOFF)	
66	HILE_AVERAGE	I16	6	D	R	センサ関連平均値	
67	HOLE_PNTT	I16	2	D	R		
68	HOLE_OFFSET	I16	4	D	R		
69	HOLE_SIGNAL	I16	4	D	R		
70	HOLE_ZONE	I16	2	D	R	ゾーン値	
71	HOLE_K	I16	2	D	R	角度情報 K	
72	HOLE_PNTK	I16	2	D	R	補正後の角度情報	
73	HOLE_KLIN	I16	2	D	R		
74	HOLE_PNTQ	I16	2	D	R		
75	HOLE_LINPER	I16	2	D	R		

R-Index	パラメータ	タイプ	サイズ	格納	アクセス	説明	デフォルト値
76	HOLE_ERROR	UI16	2	D	R	センサ・エラー	
77	HOLE_TEMP	I16	2	D	R	デバイス温度	
78	HOLE_CALPNT	UI16	2	N	R (FRW)	目盛構成状態	
144	HOLE_CALGO	UI16	2	D	R (FRW)	校正コマンド	

## 7. I&M Function

本製品は Profile Guidelines Part 1: Identification & Maintenance Functions V1.1.1 をサポートしています。I&M 情報はスロット番号 0、インデックス番号 255 でアクセスします。

### I&M0 (IM\_INDEX=65000=0xFDE8)

内容	サイズ	タイプ	アクセス	備考
Header	10	Octets	R	(=PB. DEVICE_ID[0-9])
MANUFACTURER_ID	2	Unsigned 16	R	0x0082 (=PB. DEVICE_MAN_ID)
ORDER_ID	20	Visible String	R	All Space
SERIAL_NUMBER	16	Visible String	R	(=PB. DEVICE_SER_NUM)
HARDWARE_REVISION	2	Unsigned16	R	0xFFFF
SOFTWARE_REVISION	4	1 Char, 3 Unsigned 8	R	V, 0xFF, 0xFF, 0xFF
REVISION_COUNTER	2	Unsigned 16	R	(=PB. ST_REV)
PROFILE_ID	2	Unsigned 16	R	0x9700
PROFILE_SPECIFIC_TYPE	2	Unsigned 16	R	0x0001=Standard Controller
IM_VERSION	2	2 Unsigned 8	R	0x01, 0x01
IM_SUPPORTED	2	Unsigned16	R	0x000F

### I&M1 (IM\_INDEX=65001=0xFDE9)

内容	サイズ	タイプ	アクセス	備考
Header	10	Octets	R	(=PB. DEVICE_ID[0-9])
TAG_FUNCTION	32	Visible String	R	(=PB. TAG_DESC)
TAG_LOCATION	22	Visible String	R	Filled with "0x20" (blank)

### I&M2 (IM\_INDEX=65002=0xFDEA)

内容	サイズ	タイプ	アクセス	備考
Header	10	Octets	R	(=PB. DEVICE_ID[0-9])
INSTALLATION_DATE	16	Visible String	R	(=PB. DEVICE_INSTALL_DATE)
RESERVED	38	Octets	R	All 0

### I&M3 (IM\_INDEX=65003=0xFDEB)

内容	サイズ	タイプ	アクセス	備考
Header	10	Octets	R	(=PB. DEVICE_ID[0-9])
DESCRIPTOR	54	Visible String	RW	(=PB. DESCRIPTOR)

### PA\_I&M0 (IM\_INDEX=65016=0xFDF8)

内容	サイズ	タイプ	アクセス	備考
Header	10	Octets	R	(=PB. DEVICE_ID[0-9])
PA_M_VERSION	2	Unsigned8[2]	R	0x01, 0x00
HARDWARE_REVISION	16	Visible String	R	(=PB. HARDWARE_REVISION)
SOFTWARE_REVISION	16	Visible String	R	(=PB. SOFTWARE_REVISION)
RESERVED	18	Octets	R	Filled with "0x00"
PA_IM_SUPPORTED	2	Octets	R	0x00, 0x00

## ■ サービスネット

製品の不具合などの際は弊社営業担当か、弊社営業所までご連絡ください。  
営業所については弊社ホームページをご覧ください。

## ■ 製品保証

弊社ホームページをご覧ください。