

取付手順書


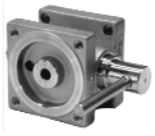






O-180 シリーズ オリフロメータ®

弊社製品をご採用いただき有難うございます。
本書は、O-180 シリーズオリフロメータの取付手順について記述したものです。
取付前に必ずご一読ください。
取付方法について、以下の記述を参照願います。

- ・本書に記載されている内容は予告なく変更される場合があります。
あらかじめご了承ください。

1. 受入れ

本品は下記部品が同梱されています。内容・数量をご確認ください。

部品名	略図	数量
指示計		1
コックピース		1
〔 測定管 ねじ接続 又は ウェハー接続 〕	  ねじ接続 ウェハー接続	1
取付ボルト (M5×20) (平ワッシャー、バネ座金付)		8
O リング (P38, P8)		各 2
板スパナ		1
清掃用ブラシ		1



2. 設置

2.1 設置準備

配管への取付けに使用するボルト、ナットおよびガスケット、相フランジはお客様の所掌となります。ご用意ください。

2.2 測定管の取付け

2.2.1 ねじ接続形

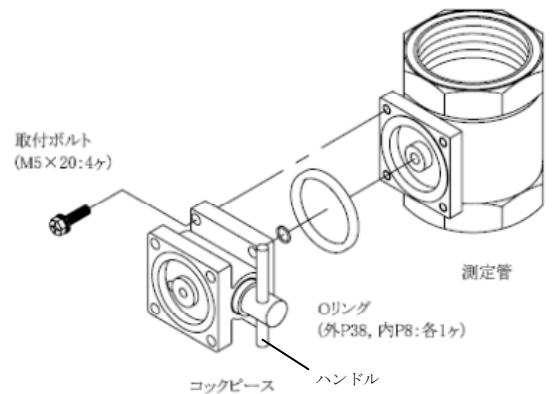
- ①流体が測定管に示された矢印の方向に流れるように設置します。反対に設置すると流量計（フロート）は全く動作しません。
- ②接続する配管のねじ部にシールテープを巻き、流量計のねじ接続部に接続します。
ねじ部にかえりやバリが無いことを確認してください。

2.2.2 ウェハー接続形

- ①準備するフランジは面間寸法を正しく合わせ、倒れ、偏芯のないようにしてください。
- ②流体が測定管に示された矢印の方向に流れるように設置します。反対に設置すると流量計（フロート）は全く動作しません。
- ③フランジと測定管の間にガスケットを挟みこみボルトで締め付けます。
使用するガスケットは測定管の内部にはみ出さない内径のものを選定してください。

2.3 コックピースの取付け

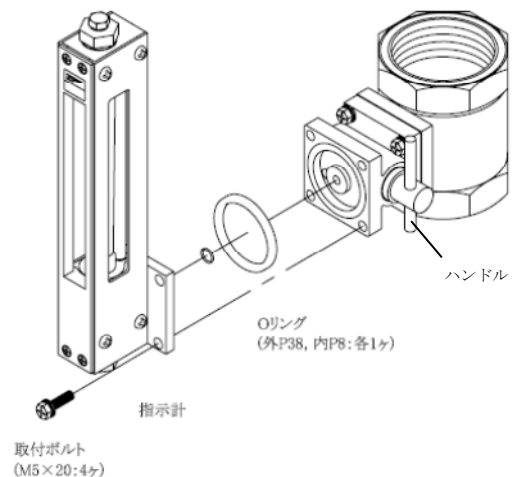
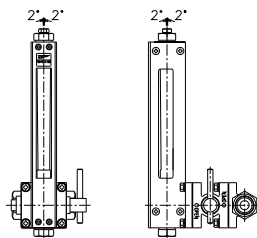
- ①コックピース、取付ボルト（M5×20）4本、
Oリング（P38、P8）各1個を用意してください。
- ②コックピースのOリング溝にOリング（P38、P8）各1個を組み込んでください。
- ③コックピースのOリング側と測定管側を組合せ取付ボルトで固定してください。
コックピースのハンドル位置は正面から見て右、左、下に設置可能です。設置場所の状況により選択して取付けください。
注記 Oリングに傷や汚れをつけないよう取付けください。



2.4 指示計の取付け

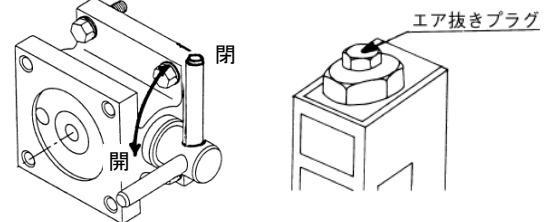
- ①指示計、取付ボルト（M5×20）4本、
Oリング（P38、P8）各1個を用意してください。
- ②指示計のOリング溝にOリング（P38、P8）各1個を組み込んでください。
- ③指示計とコックピースを組合せ取付ボルトで固定してください。
注記 Oリングに傷や汚れをつけないよう取付けください。

指示計のテーパ管が垂直になるように設置してください。
許容差2°以内。
傾いて設置すると精度不良や誤動作の原因となります。



3. 計測時の操作

- ①コックピースを全開にします。
- ②エア抜きの実施
エア抜きプラグを緩めて指示計内部の空気を抜いてください。
指示計内にエアが溜まると精度不良の原因となります。



①コックピースを全開

②エア抜き実施

本製品の取扱いについては、取扱説明書をご参照ください。