

はじめにお読み下さい！

オリフロメータ

HDT1000 オリフロメータ 指示計取付説明書

このたびは弊社製品をご採用いただき、まことにありがとうございます。
本品は指示計センサ部保護のため、コックピース部と指示計を分離して梱包してあります。
お手数ですが、本品の指示計はお客様にて取り付けて頂くことになります。配管設置時には同梱の指示計を取り付けてからご使用ください。取付方法については以下の記述を参照願います。

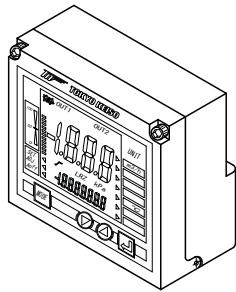
・本書に記載されている内容は、予告なく変更される場合があります。あらかじめご了承ください。

1. 納入品の確認

本品は下記部品が同梱されています。ご確認ください。

特に複数台を同時に開梱し一時保管、設置場所への運搬等を行う場合は、測定管に対応する指示計の組合せに相違がないか注意して実施してください。

指示計
(流量差圧変換表示)



六角棒スパナ (各1本)

- ・対辺2mm (エア/ドレン抜きねじ開閉用)
- ・対辺2.5mm (指示計フタ開閉用)
- ・対辺3mm (指示計取付ねじ用)



指示計取付ねじ4本
(六角穴付ボルト:M4×14)



Oリング2個
(S4)



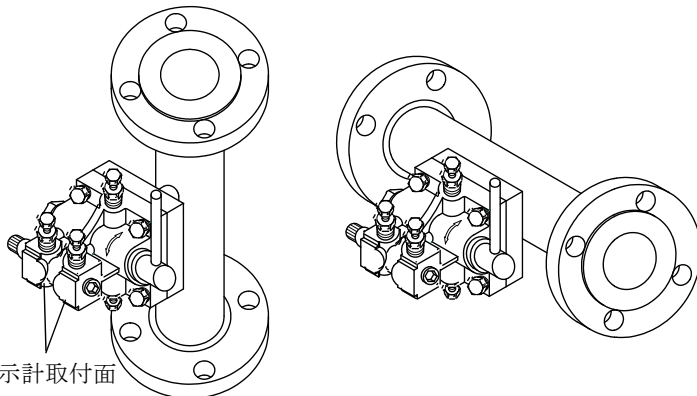
コックピース付の場合：コックピース部 (測定管付)
分離形の場合：コックピース部、測定管部

- ・測定管部はフランジ接続、ねじ接続、ウェハー接続のいずれかで水平または垂直配管となります。(下図参照)
- ・ご使用流体が液体の場合、コックピースの指示計取付面は下向きとなります。
- ・ご使用流体が気体の場合、コックピースの指示計取付面は上向きとなります。(破線部内図を参照下さい。)

注) ご使用流体が液体、気体に関わらずハンドル位置は正面に向かって右側となります。

以上納入仕様書等でご注文内容と相違がないかご確認願います。

流体：液体、コックピース付の場合

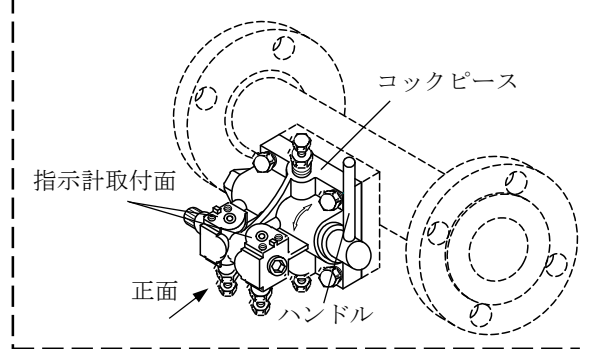


指示計取付面

垂直配管

水平配管

流体：気体、コックピース付の場合



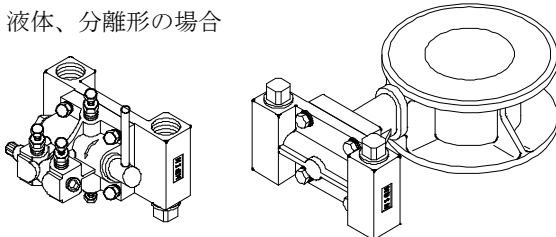
指示計取付面

正面

コックピース

ハンドル

流体：液体、分離形の場合



コックピース部

測定管部

分岐配管部の取付に関しては
取扱説明書および納入仕様書を参照ください。

2. 指示計の取り付け

コックピース部と指示計の弊社製造番号が一致していることを確認ください。

コックピース付の場合はコックピース接続部に工番を貼付 指示計:上部銘板に工番を記載
 分離形の場合は接手(B)に工番を貼付 指示計:上部銘板に工番を記載

弊社製造番号例:F09-123456-78

コックピースに指示計を取り付けます。(下図参照)

取付工程は指示計を測定管に取り付けてから配管ラインに設置する場合と、測定管のみを配管ラインに設置して後から指示計を取り付ける場合と2通りあります。お客様の配管ラインの状況に合わせて取付方法を決定してください。また、設置の際は測定管側面の流れ方向を確認し設置してください。流れ方向は刻印またはラベルにて表示してあります。

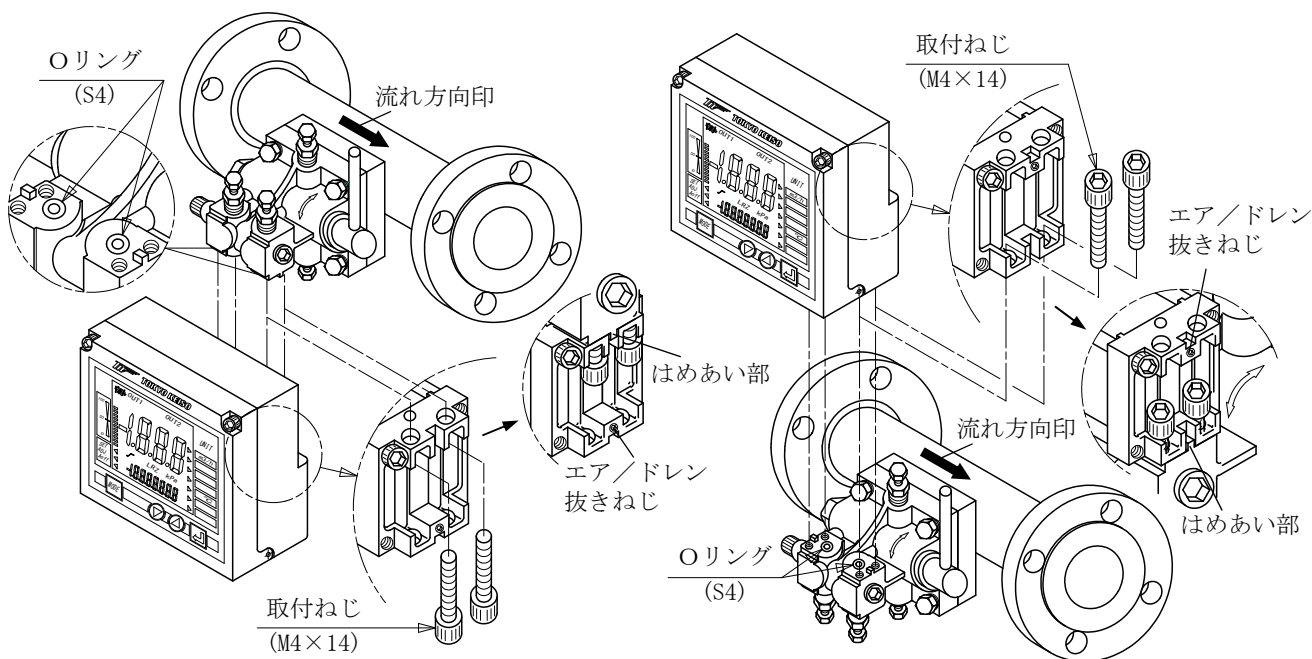
注記：指示計を取り付ける際は衝撃を与えないように取り扱いに注意してください。

- 1) 指示計とコックピース取付状態を確認してください。
 - ・使用流体：液体 指示計のエア/ドレン抜きねじ位置及び、コックピースの指示計取付面は下向きとなります。
 - ・使用流体：気体 指示計のエア/ドレン抜きねじ位置及び、コックピースの指示計取付面は上向きとなります。
- 2) コックピース指示計取付面のOリング(S4)が脱落していないか確認してください。
- 3) コックピースと指示計のはめあい部を合わせ、取り付けねじで取り付けてください。(使用工具:対辺3mm六角棒スパナ)

注) このとき取付ねじは均等に締め付けてください。(推奨締め付トルク:1.4N・m)

使用流体：液体の場合

使用流体：気体の場合



3. 流量計の運搬

- ・流量計運搬の際は絶対に指示計部分を持たないでください。センサ部に過大な力がかかり破損の原因となります。運搬の際は必ず測定管部分を持って運搬してください。
- ・流量計を床置きする場合、指示計に衝撃を与えないよう取り扱いに注意してください。

このような持ち方は絶対にやめてください。

流量計設置完了例

