

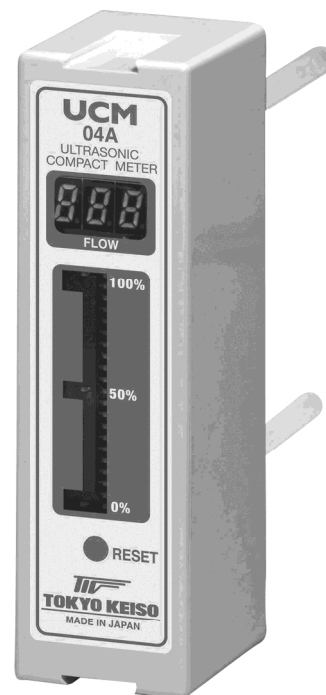


UCM-04A / 06A

小流量用変換器一体形超音波流量計

IM-F2120-J00

取扱説明書



[ファームウェア Ver.0301~]

このたびは、弊社 UCM-04A/06A をご購入いただき、誠にありがとうございます。
 この取扱説明書には本器の標準仕様、設置方法、取扱上の注意事項等が記載されておりますので、
 ご使用前に必ずご一読下さい。

保管場所について

本器を保管する場合は、以下に示す条件の保管場所にして下さい。

- ・ 雨や水がかからない場所
- ・ 温度が 0~60°C、湿度が 80%RH 以下の通風の良い場所
- ・ 振動の少ない場所
- ・ 腐食性ガスのない場所

目 次

<ul style="list-style-type: none"> ■ 本書で使用しているマークについて 3 ■ 使用上の一般的注意事項 3 ■ 標準仕様 <ul style="list-style-type: none"> 検出器仕様 4 変換器仕様 4 形式コード表 5 外形寸法図 5 ■ 分離形 (-SP) 仕様 <ul style="list-style-type: none"> 変換器仕様 6 形式コード 6 変換器外形寸法図 6 検出器仕様 7 形式コード 7 検出器外形寸法図 7 	<ul style="list-style-type: none"> 3. 2. 4 パラメータリスト 13 3. 2. 5 パラメータ設定 14
	<h3>4. 日常点検 15</h3> <ul style="list-style-type: none"> 4. 1 チューブ継手、接続部の点検 15 4. 2 接続配管の点検 15 4. 3 防水性の点検 15 4. 4 検出器の点検 15
	<h3>5. トラブルー覧 16</h3>
<h2>1. 設置方法 9</h2> <ul style="list-style-type: none"> 1. 1 流量計の設置 9 <ul style="list-style-type: none"> 1. 1. 1 設置場所 9 1. 1. 2 配管上の取り付け位置 9 1. 1. 3 取り付け方法 9 1. 1. 4 配線 10 	
<h2>2. 前面部の名称、表示機能 11</h2>	
<h2>3. 運 転 12</h2> <ul style="list-style-type: none"> 3. 1 運転準備 12 <ul style="list-style-type: none"> 3. 1. 1 電源投入前の確認事項 12 3. 1. 2 本体管路通水 12 3. 2 運転 12 <ul style="list-style-type: none"> 3. 2. 1 通電 12 3. 2. 2 運転 12 3. 2. 3 ゼロ点調整 12 	

■ 本書で使用しているマークについて

本書では、安全上絶対にしないでいただきたいことや注意していただきたいこと、また、取扱い上守っていただきたいことの説明に次のようなマークを付けています。これらのマークの箇所は必ずお読みください。



警告

この表示を無視して誤った取扱いをすると、使用者が死亡または重傷を負う可能性が想定される内容を示しています。



注意

この表示を無視して誤った取り扱いをすると、使用者が傷害を負う可能性や製品の破損または付帯設備等の物的損害の発生が想定される内容を示します。



注記

この表示は製品の取り扱い上、必要不可欠な操作や情報を示しています。

■ 使用上の一般的注意事項

 警告	改造等の禁止
	<p>本製品は工業用計器として厳密な品質管理のもとに製造・調整・検査を行い納入しております。</p> <p>みだりに改造や変更を行うと本来の性能を発揮できないばかりか、作動不適合や事故の原因となります。改造や変更は行わないでください。</p> <p>仕様変更の必要がある場合は当社までご連絡ください。</p>

 注意	材 質
	<p>本製品の材質については納入仕様書あるいはテクニカルガイダンスに記載されています。当社でもお客様の仕様をお伺いし最適な材質選定に努めておりますが、実際のプロセスにおいては混入物などの影響があり、耐食性等が万全でないこともあります。</p> <p>耐食性・適合性のご確認、最終的な材質の決定はお客様の責任でお願いいたします。</p>

 警告	使用条件の厳守
	<p>納入仕様書あるいはテクニカルガイダンスに記載された仕様、圧力、温度の範囲内での使用を厳守してください。</p> <p>この範囲を超えた条件での使用は事故、故障、破損などの原因となります。</p>

 警告	制御上の安全性
	<p>本製品は工業計器として最善の品質管理のもとに製造、調査、検査を行い納入いたしておりますが、各種の原因で不測の故障が発生する可能性もあります。安全上の重大な問題が発生する可能性のあるプロセスコントロールなどにおいて本製品を使用する場合は、万一に備えて本製品に加えて同様な機能を果たす機器を併設し、二重化を行うことにより一層の安全性を確保してください。</p>

 警告	用途
	<p>本製品は計器としての用途にのみ使用し、その他の用途には使用しないでください。</p>

 警告	保守・点検
	<p>本製品を保守、点検などのためにプロセスから取り外す際は、測定対象物の計器内への付着に注意してください。</p> <p>測定対象物に腐食性や毒性がある場合は、作業者に危険がおよびます。</p>

■ 標準仕様

■ 検出器仕様

測定対象	液体全般（気泡を含まない液体。） （浸透性の高い流体は除く。）
流体温度	10～60℃
流体圧力	0.0～0.4MPa
音速範囲	1000～2200 m/s
流体動粘度	0.30～40.00 mm ² /s
プロセス接続	PFA チューブエンド（表 1 参照）
接液部材質	PFA
構造	IP64 相当（屋内仕様）
流量範囲	表 1 参照
標準精度	表 2 参照
材質	表 3 参照

表.1 接続サイズと測定レンジ可変範囲

形式	流量レンジ (L/min)		接続チューブ サイズ
	最小	最大	
UCM-04A	0～0.2	0～3.0	1/4"
UCM-06A	0～1.0	0～8.0	3/8"

表.2 標準精度

形式	流量精度
UCM-04A	±1% F.S. (但し流量レンジ0～500mL/min以下は±8mL/min)
UCM-06A	±1% F.S. (但し流量レンジ0～1000mL/min以下は±17mL/min)

※精度は水（20℃）による実流校正に対するものです。

※精度はアナログ出力の精度です。

※表示誤差は 0.5% です。

表.3 構成部品材質

部	品	材質
接液部	ボディ	PFA
	チューブ	PFA
ケース		耐熱ABS
ケーブルグランド		フッ素ゴム
ケーブルシース		PVC

圧力損失

水の場合の圧力損失 (kPa) = C × Q²

ただし C : 圧力損失係数(表 4 参照)

Q : 流量 (L/min)

表.4 圧力損失係数

形式	C
UCM-04A	4.8
UCM-06A	0.8

■ 変換器仕様

電源、I/O 仕様

電源 DC 24V±10%

消費電流 約 86mA

突入電流 約 4.5A / 2ms

最低駆動電流 約 130mA

警報 NPN オープンコレクタ（1 接点）

定格負荷 DC30V, 20mA 以内

上・下限警報。N. O.、N. C。

アナログ出力 DC 4～20mA（負荷抵抗 500Ω 以下）

DC 0～20mA（負荷抵抗 500Ω 以下）

通信 Modbus プロトコル

RS-485（半 2 重通信非同期）

ボーレート 19200bps

マルチドロップ 最大 32 台

※アドレスはコンフィギュレーションソフトで設定

■ 構造・機能仕様

パラメータ設定 専用コンフィギュレーションソフト

から通信で行う。

※別途、「通信コンバータ」が必要です。

P14 「パラメータ設定」参照

ロカット 0.0～30.0% F.S.

ダンピングタイム 0s、0.2s、0.5s、1s、2s、3s、5s、10s

表示器 7Seg LED

周囲温度 0～50℃

周囲湿度 85%RH 以下（結露しないこと）

取付 パネルカット

構造 IP64 相当（屋内仕様）

■ 適合規格

RoHS 対応

※ 液体静止時に検出器内液体温度が上昇する事があります。（周囲温度に対して 10℃程度）
その際に以下の様な現象が発生する事があります。

・気泡発生による流量表示・出力の変動

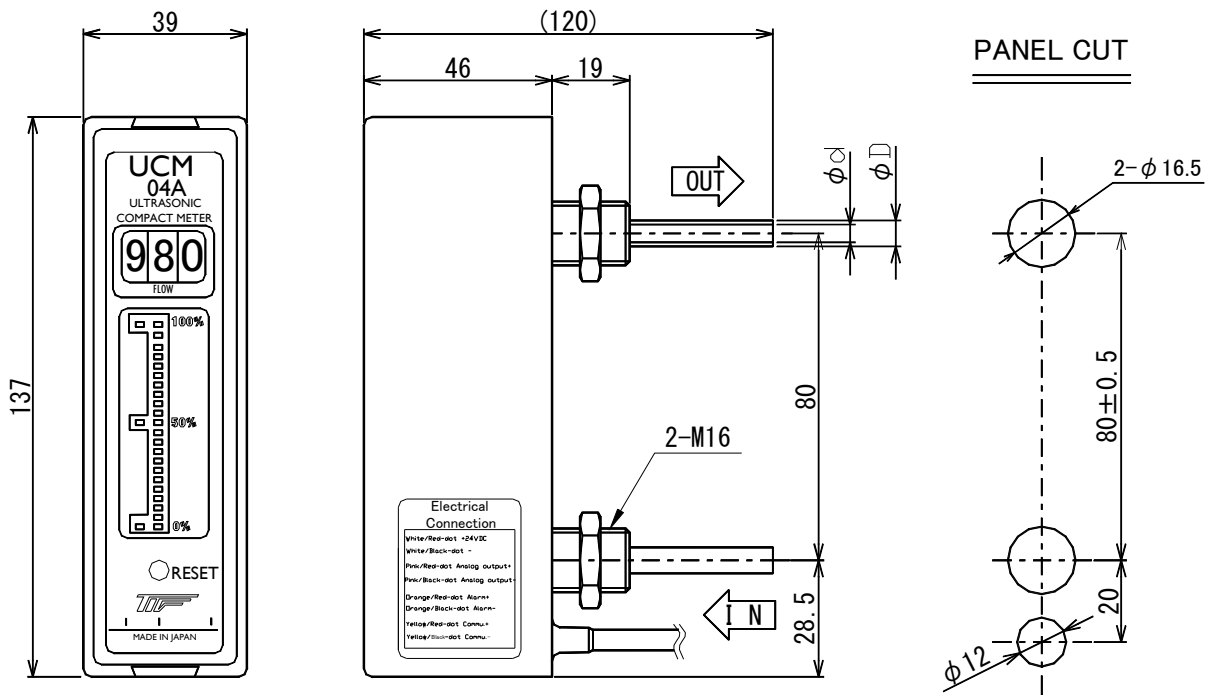
※ 液体温度を精密に管理しているアプリケーションでは分離形（-SP）を推奨します

■ 形式コード

UCM	-□□	A	-□□□	-□	1	□□	□	□	仕様
管路内径	04								流量範囲 0 ~ 3L/min
	06								流量範囲 0 ~ 8L/min
流量レンジ			002						0 ~ 200mL/min
			005						0 ~ 500mL/min
			010						0 ~ 1000mL/min
			020						0 ~ 2000mL/min
			030						0 ~ 3000mL/min
			040						0 ~ 4000mL/min
			050						0 ~ 5000mL/min
			075						0 ~ 7500mL/min
		080						0 ~ 8000mL/min	
接続口径				2					φ6.35×φ4.35チューブ (04Aのみ)
				3					φ9.53×φ6.35チューブ (06Aのみ)
固定コード					1				常に1
ケーブル長						05			5m (標準)
						10			10m
アナログ出力タイプ							4		DC 4-20mA
							0		DC 0-20mA
特殊仕様								(空欄)	なし
								/Z	あり

※ 特殊仕様がある場合には、コードの末尾に「/Z」と記入して内容を別記して下さい。
(製作可否については事前にお問い合わせ下さい)

■ 外形寸法図



形式	接続チューブ	寸法 (mm)		質量 (g) (ケーブル含まず)
	サイズ	D	d	
UCM-04A-□□□-21□□□	φ1/4"	6.35	4.35	160
UCM-06A-□□□-31□□□	φ3/8"	9.53	6.35	

分離形 (-SP) 仕様

■ 変換器仕様
材質 表.5 参照

■ 形式コード

UCM	-□□	A	-□□□	-1	□□	□	-SP	□	仕様
検出器口径	04								UCUF-04M
流量レンジ			002						0~ 200mL/min
			005						0~ 500mL/min
			010						0~1000mL/min
			020						0~2000mL/min
			030						0~3000mL/min
固定コード				1					常に1
ケーブル長					05				5m(標準)
					10				10m
アナログ出カタイプ						4			4-20mA
						0			0-20mA
固定コード							-SP		常に-SP
特殊仕様								(空欄)	なし
								/Z	あり

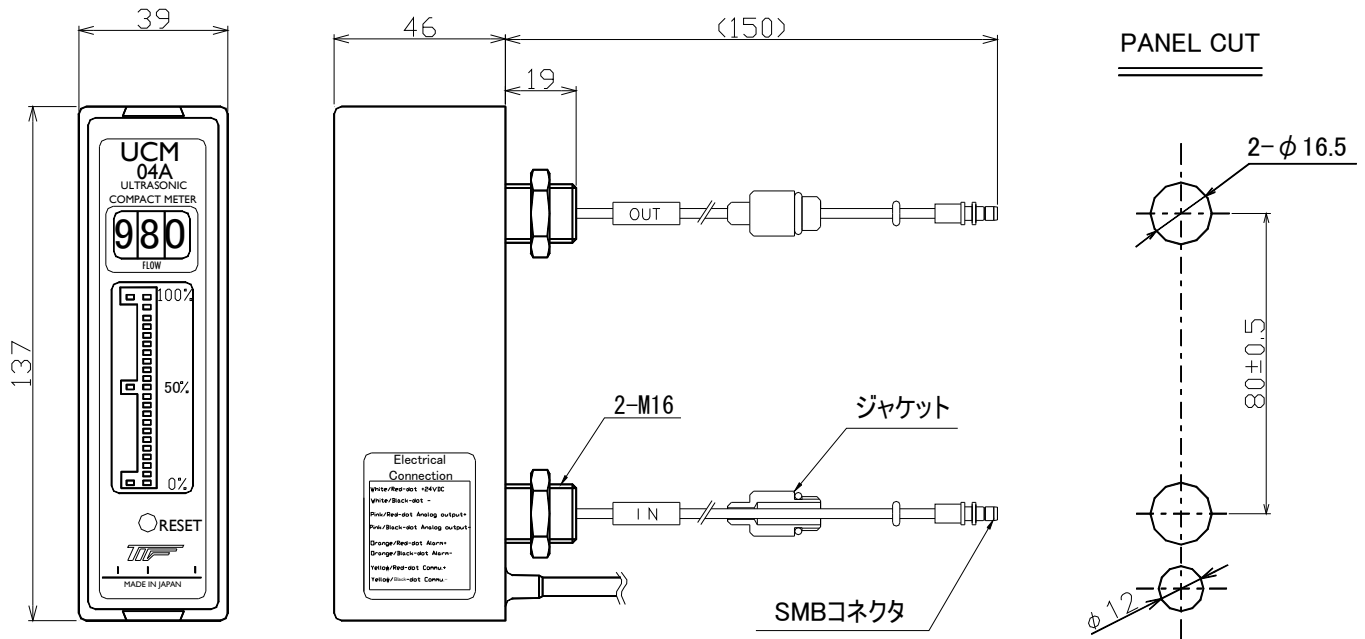
表.5 構成部品材質

部品	材質
ケース	耐熱ABS
ケーブルグランド	フッ素ゴム
ケーブルシース	PVC
ケーブルシース (センサ用)	PTFE
ジャケット	PVDF

※上記項目以外の仕様は一体形と同様です。

- ※ 分離形 (-SP) に対応する検出器は UCUF-04M のみです。
- ※ コネクタタイプはジャケット付 SMB コネクタのみです。
- ※ 特殊仕様がある場合には、コードの末尾に「/Z」と記入して内容を別記して下さい。
(製作可否については事前にお問い合わせ下さい)

■ 変換器外形寸法図



形式	質量(g) (ケーブル含まず)
UCM-04A-□□□-1□□□-SP	130

■ 検出器仕様 [UCUF-04M (UCM バージョン)]

材 質 表.6 参照

表.6 構成部品材質

部品	材質	
接液部	ボディ	PFA
	チューブ	PFA
センサカバー	PP	
ケーブルフィッティング	PP	
ケーブルシース	PTFE	
センサキャップ	PFA	
取付バンド	PFA	
ジャケット	PVDF	

※上記項目以外の仕様は一体形と同様です。

圧力損失
水の場合の圧力損失

$$(\text{kPa}) = C \times Q^2$$

ただし C : 圧力損失係数
Q : 流量 [L/min]

表.7 圧力損失係数

形式	C
UCUF-04M	4.5

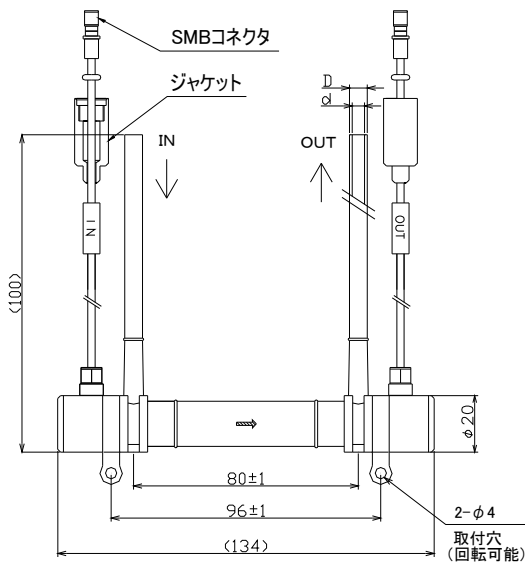
■ 形式コード

UCUF	-□□	M	-□□	□	仕様
公称口径	04				4mm
形状		U			U字型 (標準)
			Z		Z字型
ケーブル出し方向			N		チューブ側 (標準)
				W	IN/OUT共にチューブと反対側
特殊仕様			(空欄)		なし
			/Z		あり

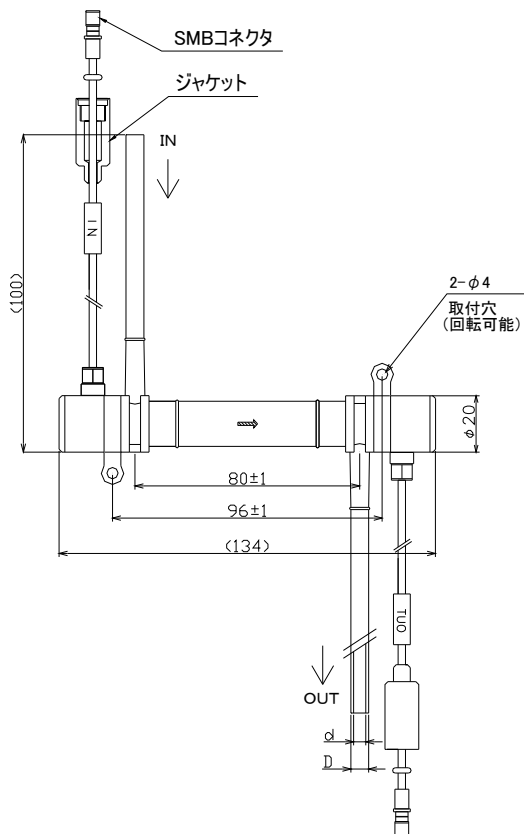
※ケーブル長は 5m です。(最大 30m まで延長ケーブルにより対応可能)
※コネクタタイプは UCM 分離形変換器との組み合わせによりジャケット付 SMB コネクタのみです。
※特殊仕様がある場合には、コードの末尾に「/Z」と記入して内容を別記して下さい。(製作可否については事前にお問い合わせ下さい)

■ 検出器外形寸法図

UCUF-04M-UM (標準)

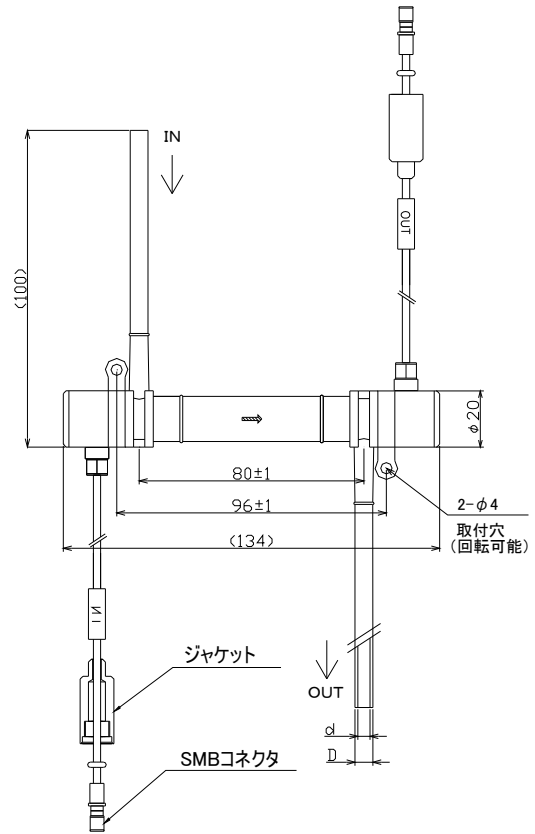
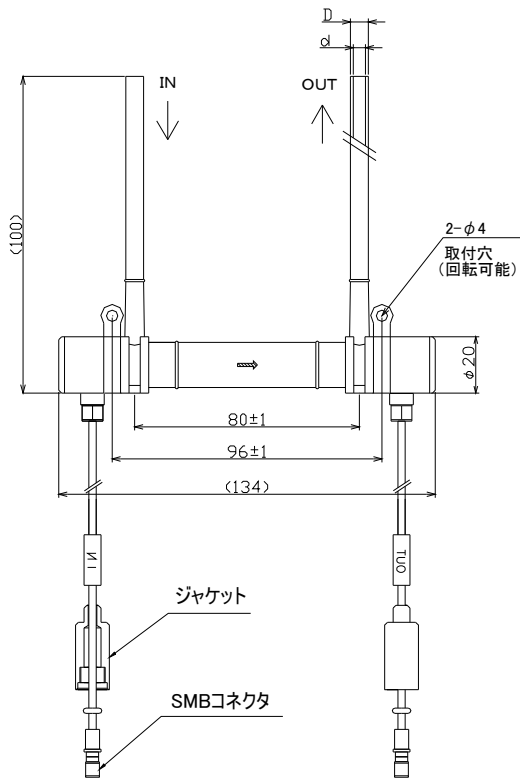


UCUF-04M-ZN



UCUF-04M-UW

UCUF-04M-ZW



形式	接続チューブ サイズ	寸法 (mm)		質量 (g) (ケーブル含まず)
		D	d	
UCUF-04M-□□	$\phi 1/4''$	6.35	4.35	60

1. 設置方法

1. 1 流量計の設置

1. 1. 1 設置場所



注記

設置場所は下記の条件を考慮して下さい。

- 1) 周囲温度が 0℃～50℃で、直射日光の当たらない屋内。
※急激な温度の変化がないところをお勧めします。
- 2) 周囲湿度85%RH以下（結露しないこと）の所。
- 3) 誘導障害を受ける恐れのない場所。動力機器の近くなどは避けて下さい。
- 4) 水滴や、腐食性ガスのない所。
- 5) 水没する恐れのない場所。
- 6) 保守点検が容易にできる場所。

1. 1. 2 配管上の取り付け位置



注記

正しい測定を行うために、次の項目について考慮して取付位置の選定および取付を行って下さい。

- 1) 気泡の発生しやすいラインへの取り付けは避けて下さい。測定に影響を及ぼす事があります。
- 2) 管内が常に流体で満たされている事。
水平、垂直、斜めの配管いずれでも取り付けできますが、気泡が溜まりにくい取り付け姿勢をお奨めします。
また、堆積や沈殿しやすい液体の場合は、液抜けのしやすい取り付け姿勢にして下さい。
- 3) 開放配管に取り付ける場合は配管の低い部分に設置して下さい。
- 4) 流量測定には決まった流れ方向で流す必要がありますので、正しい流れ方向になるように取り付けて下さい。
- 5) 配管内の圧力が、大気圧（正圧）以上になるような位置に取り付けて下さい。
- 6) 流量調整バルブは検出器の二次側に設置することをお奨めします。
流量調整バルブを検出器の一次側に設置すると減圧により、気泡が発生する場合があります。
測定管路内の気泡は超音波信号の減衰要素であり、測定不能となる場合があります。
- 7) ゼロ点の確認や保守点検を容易にするため、バイパス配管を設置して下さい。
- 8) 流量計本体の固定は、本体背面のロックナットを利用して下さい。
また、入口、出口側接続配管の応力影響がないようにして下さい。
- 9) チューブ継手の接続について
各継手メーカーの施工要領書に従って下さい。

1. 1. 3 取り付け方法

本体背面ネジ部のロックナットにてパネルカット図（P5参照）の加工が施されたパネルへ取付けをします。

1. 1. 4 配線

UCM-04A/06A ケーブルは下表を参照して配線して下さい。

	極性	色
電源	(+) DC 24V	白 / 赤ドット
	(-) 0V	白 / 黒ドット
アナログ出力	(+)	桃 / 赤ドット
	(-)	桃 / 黒ドット
アラーム出力	(+)	橙 / 赤ドット
	(-)	橙 / 黒ドット
通信	(+)	黄 / 赤ドット
	(-)	黄 / 黒ドット



注意

1) 電源の接続

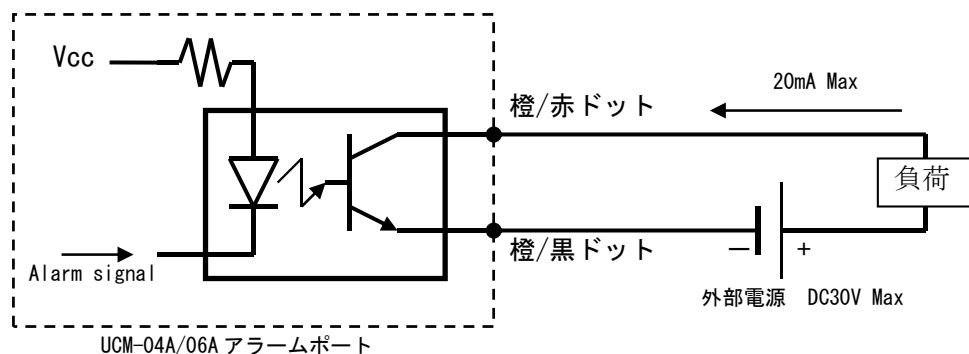
- ① 接続しようとする電源電圧がDC24Vであることを確認して下さい。
- ② 電源は必ず計装用電源などを使用し、動力用電源と共有することは避けて下さい。
- ③ 電源ケーブルの(+)、(-)に接続して下さい。
- ④ 電源端子にて、電源電圧が規定範囲内にあることを確認して下さい。

2) アナログ出力の接続

受信計器などをアナログ出力ケーブルの(+)、(-)に接続して下さい。
アナログ出力は電流 (4-20mA or 0-20mA) です。
許容負荷抵抗は 500 [Ω] 以内です。

3) アラーム出力の接続

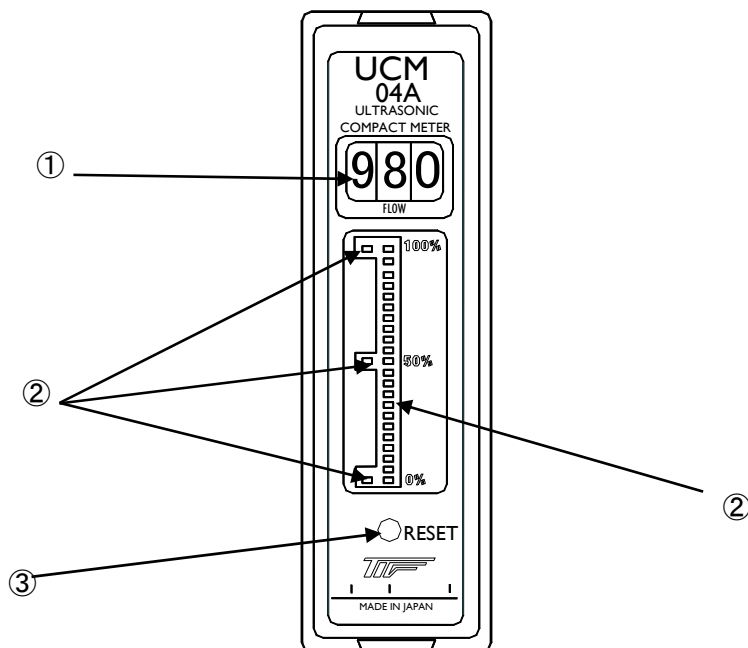
オープンコレクタ出力ですので、電圧、極性に注意して配線して下さい。
(負荷定格 DC30V、20mA 以内)



4) 通信の接続

UCM-04A/06A のパラメータ設定で使います。
RS-232C/485 コンバータ (別売) の Txd、Rxd に通信ケーブルの(+)、(-)を接続して下さい。

2. 前面部の名称、表示機能



番号	名称	表示内容	機能																				
①	表示器 (LED)	瞬時流量	<p>3桁表示の為、980mL/min 以上からは L/min 表示 (0.98) に自動的に切り替わり、0.95 L/min 以下で mL/min (950) に切り替わります。</p>																				
		スタートアップ表示 (電源投入直後)	<table border="1"> <thead> <tr> <th>Step</th> <th>表示</th> <th>内容</th> </tr> </thead> <tbody> <tr> <td>0</td> <td>-</td> <td>-</td> </tr> <tr> <td>1</td> <td>UCM</td> <td rowspan="2">機種名</td> </tr> <tr> <td>2</td> <td>04A or 06A</td> </tr> <tr> <td>3</td> <td>XX</td> <td>ハードVer.</td> </tr> <tr> <td>4</td> <td>XX</td> <td>ファームVer.</td> </tr> <tr> <td>5</td> <td>dXX</td> <td>スレーブアドレス (d01 ~ d32)</td> </tr> </tbody> </table>	Step	表示	内容	0	-	-	1	UCM	機種名	2	04A or 06A	3	XX	ハードVer.	4	XX	ファームVer.	5	dXX	スレーブアドレス (d01 ~ d32)
		Step	表示	内容																			
		0	-	-																			
		1	UCM	機種名																			
		2	04A or 06A																				
3	XX	ハードVer.																					
4	XX	ファームVer.																					
5	dXX	スレーブアドレス (d01 ~ d32)																					
A d J	ゼロ点調整実行中に点滅表示。																						
L . A L	下限流量警報中に瞬時流量と交互に表示。																						
H . A L	上限流量警報中に瞬時流量と交互に表示。																						
E - P	超音波受信不可状態に点滅表示。																						
O . E r	ゼロ点調整失敗時に点滅表示。																						
②	バーグラフ (LED)	LED (赤)	0%、50%、100%の3点常時点灯																				
		LED (緑)	流量をLED 21個で点灯表示 (5% / 1個) ※最下位のLEDは0%を表し、常時点灯。																				
③	RESET	Hall Element	<p>マグネットを前面の◎マークに一定時間近づけますと以下を実行します。 1秒：ゼロ点調整を実行されます。</p>																				

3. 運転

本器は納入に先立ち、ご指定の仕様に基づいてデータ設定・調整がなされております。取り付けおよび配線が完了した後、電源を投入（DC24V）していただければ流量信号が得られます。

万一、運転開始時に不具合が生じた場合は、PCよりRS485の通信を使用し、設定データの確認、再設定を行って下さい。

また、特にご指定のない機能については標準設定値に設定されておりますので、必要に応じて設定データの変更を行って下さい。

3. 1 運転準備

3. 1. 1 電源投入前の確認事項



注意

取り付けおよび配線が完了したら、電源投入前に次の点を必ず確認して下さい。

- 1) 電源および出力端子の配線に誤りがなく、確実に端子に接続されていること。
- 2) 電圧が仕様と合っていること。
- 3) 本体の取付
 - ・ 本体背面ネジ部のロックナットが確実に締められていること。
 - ・ 流れ方向が正しくなるように配管されていること。

3. 1. 2 本体管路通水



注記

本体管路内を満水状態にして流体を静止させて下さい。

この際、バルブにリークがなく完全に流体が静止していることを確認して下さい。

また、気泡の発生や溜まり部がないことも確認して下さい。

気泡が溜まっている場合は、しばらくブローして完全に気泡を除去して下さい。

3. 2 運転

3. 2. 1 通電

- 1) 配線が正しいことを確認し通電して下さい。
- 2) 規定の性能を満足させるため、通電後約15分間ウォームアップしてください。

3. 2. 2 運転

- 1) 流体を流し運転を開始して下さい。
- 2) 表示、アナログ出力が流れにもかかわらずF.Sの0%の場合、流れ方向が逆になっています。配管を再確認して下さい。

3. 2. 3 ゼロ点調整



注記

UCM-04A/06A を初めて使用する場合、下記の内容を満たした上で必ずゼロ点調整を行って下さい。

- ・ UCM-04A/06A が正しく設置されていること
- ・ センサ内が満水状態であること（気泡がないこと）
- ・ センサ管路の流体が完全に静止していること

ゼロ点調整実施方法

本体前面の◎マークにマグネットを約1秒近づけてください。

調整時間は約10秒です。調整中は表示器に「A d J」と点滅表示されます。

3. 2. 4 パラメータリスト

No.	項目	仕様	デフォルト
1	フルスケール	0 ~ 3000mL/min (04A) 0 ~ 8000mL/min (06A) ・ 980 以上で L/min 表示 ・ 0.95 以下で mL/min 表示	- ※1
2	センサ口径	4mm、6mm	- ※1
3	K-ファクタ	0.700 ~ 1.300	- ※2
4	流体動粘度	0.30mm ² /s ~ 40.00mm ² /s	1.00 mm ² /s
5	時定数	0s, 0.2s, 0.5s, 1s, 2s, 3s, 5s, 10s	2s
6	ローカットオフ使用	Yes or None	Yes
7	ローカットオフ設定値	0.0% ~ 30.0%	5.0%
8	警報使用	Yes or None	None
9	警報接断差	0.0% ~ 30.0%	3.0%
10	警報タイプ	High or LOW	LOW
11	警報設定値	0.0% ~ 200.0%	0.0%
12	警報接点タイプ	N.O、N.C	N.O
13	アナログ出力	0-20mA or 4-20mA	- ※1、3
14	Device No.	No.01 ~ No.32	No.1
15	エラー時出力	0%, -25%, 105%, HOLD	0%
16	空検知時 Hold 時間	0s ~ 30s	10s

※1 お客様仕様により異なります。

※2 K-ファクタは流量計の調整値なので製品毎に値が異なります。

※3 アナログ出力を電圧で得たい場合はケーブル（桃色赤ドット/黒ドット）の終端に負荷抵抗（500Ω以下）をお付け下さい。

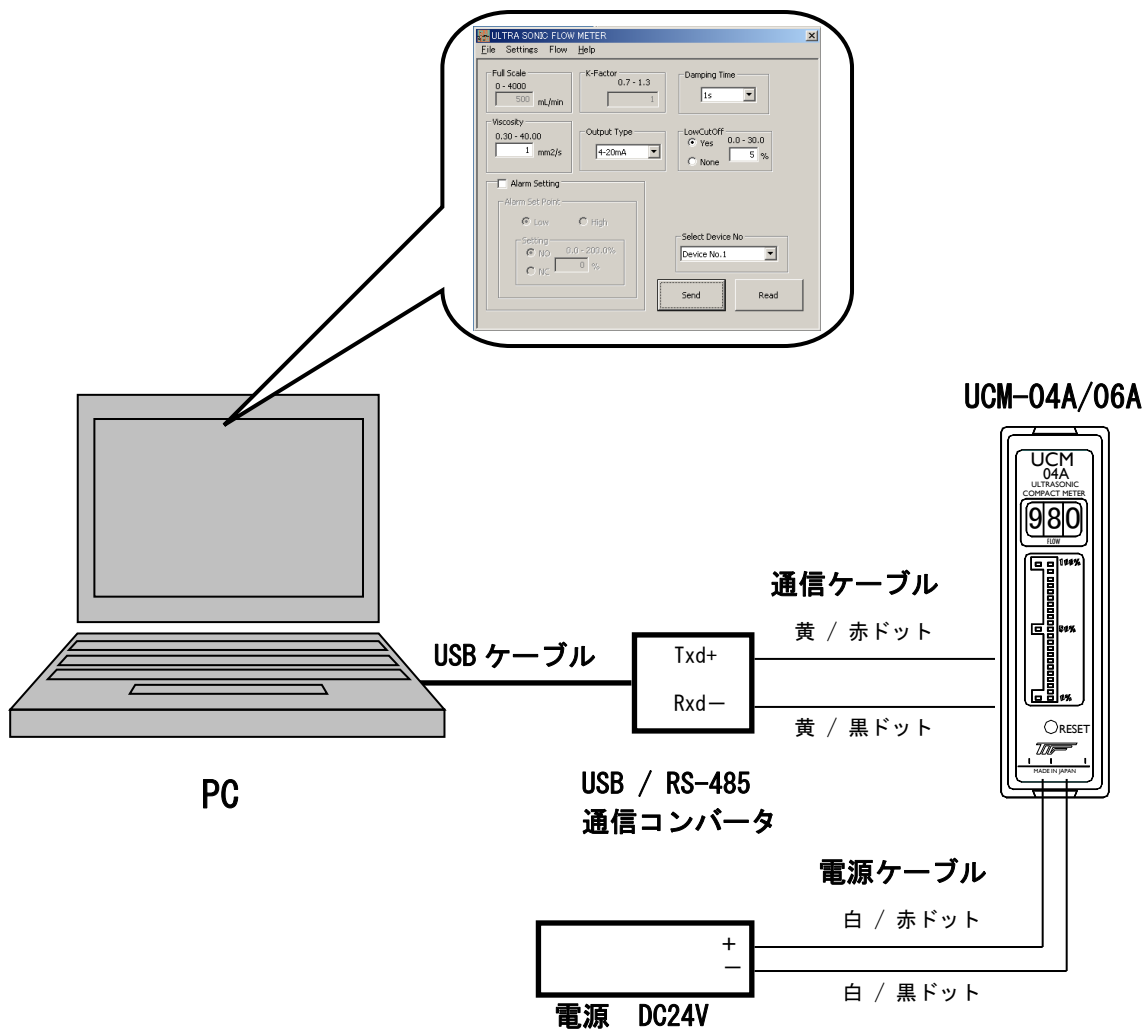
3. 2. 5 パラメータ設定



注記

パラメータ設定はUCM-04A/06Aの専用コンフィギュレーションソフトで行います。

コンフィギュレーションソフト画面



コンフィギュレーションソフトで設定したパラメータは通信でUCM-04A/06Aに送りますので上図のようにPCとUCM-04A/06Aの間に通信コンバータ（USB / RS-485コンバータ）を接続します。

※通信コンバータは別売りですので市販の通信コンバータをご購入下さい。

動作確認機種：（株）システムサコム販売 USB-485I RJ45-T4P

パラメータ設定方法については別紙「UCM-04A/06Aコンフィギュレーションソフトマニュアル」を参照してください。

4. 日常点検



超音波流量計は可動部や消耗部品がなく、ほとんどメンテナンスフリーでご使用いただけますが、長期に渡って安定してご使用いただくために以下の日常点検を実施することをお奨めします。

4. 1 チューブ継手、接続部の点検
 - ・ 液漏れ、浸透はないか。
 - ・ ナットの緩みはないか。
テフロン[®]の性質により一度締め付けても時間が経つと緩むことがあるので、定期的に増締めしてください。
4. 2 接続配管の点検
 - ・ 配管に曲がりが生じて検出部に過大な応力が加わっていないか。
 - ・ 配管振動は大きくないか。
4. 3 防水性の点検
 - 流量計本体に隙間がないか。
4. 4 検出器の点検
 - 継手接続部に異物または気泡溜まりがないか、目視により確認する。

5. トラブル一覧

超音波流量計のトラブルは、配線など設置に起因するもの、測定流体に起因するもの、計器自体の故障などさまざまな原因が考えられます。

原因検索にはトラブルの現象を正確に把握し、それぞれに応じた対応をとることが近道です。

ここでは、一般的に考えられるトラブル現象別に想定される原因を記載しています。

トラブル現象を確認し、対応してください。

トラブルの現象		想定される原因、対応方法
1	・ E - P が表示される	原因：管路内に気泡がある場合に表示します。 対策：流体中に大量の気泡が混入していないか、超音波を大幅に減衰させるような流体または異物が流れていないか確認してください。
2	・ O. E r が表示される	原因：超音波信号が受信できず、ゼロ点調整を失敗した状態にあります。 対策：流体中に大量の気泡が混入していないか、超音波を大幅に減衰させるような流体または異物が流れていないか確認してください。センサ内が満水になった状態で再度、ゼロ点調整を実行してください。
3	・ H. A L 若しくは L. A L 点滅が消えない	原因：上限または下限警報が動作すると流量表示と交互に点滅します。 対策：警報設定値を変更するか流量を警報設定範囲外になるように調整してください。
4	・ 流体を流しても出力がゼロのまま変化しない	対策：・ パラメータが最適な値に設定されているか確認してください。 ・ 流れ方向が正常か確認してください。
5	・ ゼロ点が不安定 ・ ゼロ点で出力が出る、振り切れる	対策：・ 管路内に気泡が停滞していないか確認してください。 ・ また、流量調整バルブが完全に閉になっているか確認してください。
6	・ 流体を流すと出力が不安定または振り切れる ・ 実流量と出力が合わない	対策：・ 気泡が混入して来ないか確認してください。 ・ パラメータが最適な値に設定されているか確認してください ・ 配管に漏れがないか確認してください ・ 正しくゼロ調整が行われていない可能性がありますので再度実施してください。

■ サービスネット

製品の不具合などの際は弊社営業担当か、弊社営業所までご連絡ください。

営業所については弊社ホームページをご覧ください。

■ 製品保証

弊社ホームページをご覧ください。