



UL330

クランプオンタイプ超音波流量計

IM-F2088-J02

取扱説明書



(変換器 : UFC330 / 超音波センサ : UFS330)

このたびは弊社超音波流量計をご採用いただき、まことにありがとうございます。
この取扱説明書には、UL330 形クランプオン形超音波流量計の標準仕様、設置方法、各部の操作方法、取扱上の注意事項について記載されておりますので、ご使用前に必ずご一読ください。

目次

■ 本書で使用しているマークについて.....	1	6.5.3	パラメータの変更.....	26
■ 使用上の一般的注意事項.....	1	6.5.4	パラメーター一覧.....	28
1. 概要.....	2	6.6	測定条件の設定.....	31
2. 製品内容.....	2	6.6.1	必要なデータ.....	31
3. 一般的注意事項.....	2	6.6.2	基本項目の設定 [1.BASIC].....	31
3.1 保管場所.....	2	6.6.3	設定中のエラー.....	35
3.2 電源.....	2	6.7	ゼロ点調整.....	36
3.3 測定可能流体.....	3	6.7.1	ゼロ点調整の流れ.....	36
3.4 測定配管の注意事項.....	4	6.7.2	実ゼロ調整.....	36
4. 設置場所の選定.....	5	6.7.3	初期ゼロ調整.....	37
4.1 変換器.....	5	6.7.4	ゼロ点調整時のエラー.....	38
4.2 超音波センサ.....	5	6.8	測定開始.....	38
5. 設置.....	8	7.	運転.....	39
5.1 変換器の設置.....	8	7.1	運転中の表示.....	39
5.2 変換器の配線.....	9	7.2	運転中のエラー.....	39
5.2.1 配線上の注意.....	9	8.	各種設定の変更.....	40
5.2.2 端子間の配置.....	9	8.1	測定方向、積算出力の設定	
5.2.3 使用ケーブル.....	10	[2.TOTALAIZATION].....	40	
5.2.4 超音波センサ~変換器間の結線.....	10	8.1.1 積算出力機能の各設定値の計算.....	40	
5.2.5 電源の結線.....	11	8.1.2 積算と測定方向の関係.....	41	
5.2.6 アナログ出力の結線.....	11	8.1.3 測定方向、積算出力の設定変更.....	42	
5.2.7 積算パルス出力の結線.....	11	8.2 表示の設定 [3.DISPLAY].....	43	
5.2.8 積算リセット端子の結線.....	12	8.3 測定パラメータの設定		
5.2.9 ステータス出力の結線.....	12	[4.OPERATION]		
5.2.10 電源ヒューズ.....	12	45	
5.3 超音波センサの設置.....	13	8.4 オプション機能の設定 [5.OPTION] ...	47	
5.3.1 超音波センサの取付.....	13	8.4.1 マニュアルリニアライザの設定.....	47	
5.3.2 超音波センサの固定.....	15	8.4.2 RS485 設定.....	48	
5.3.3 専用ケーブルの取り付け.....	15	8.4.3 パスワードの変更.....	49	
5.3.4 センサ部の防水措置.....	15	8.5 ループテスト [6.LOOP TEST].....	49	
6. 変換器の操作.....	16	8.6 メーカーパラメータ 1 [7.MAKER		
6.1 設定作業の必要性.....	16	ARAM1]		
6.2 操作・表示箇所.....	16	50	
6.3 キー操作の基本的な説明.....	17	8.7 メーカーパラメータ 2 [8.MAKER		
6.4 モードの切替.....	18	ARAM2]		
6.5 パラメータの設定方法.....	25	53	
6.5.1 パスワードの入力.....	25	8.8 メーカーテスト [9.MAKER TEST] ...	54	
6.5.2 メニュー項目の選択.....	26	9. エラーメッセージ.....	55	

■ 本書で使用しているマークについて

本書では、安全上絶対にしないでいただきたいことや注意していただきたいこと、また、取扱い上守っていただきたいことの説明に次のようなマークを付けています。これらのマークの箇所は必ずお読みください。



警告

この表示を無視して誤った取扱いをすると、使用者が死亡または重傷を負う可能性が想定される内容を示しています。



注意

この表示を無視して誤った取り扱いをすると、使用者が傷害を負う可能性や製品の破損または付帯設備等の物的損害の発生が想定される内容を示します。



注記

この表示は製品の取り扱い上、必要不可欠な操作や情報を示しています。

■ 使用上の一般的注意事項

 警告	改造等の禁止
	<p>本製品は工業用計器として厳密な品質管理のもとに製造・調整・検査を行い納入しております。</p> <p>みだりに改造や変更を行うと本来の性能を発揮できないばかりか、作動不適合や事故の原因となります。改造や変更は行わないでください。</p> <p>仕様変更の必要がある場合は当社までご連絡ください。</p>

 注意	材 質
	<p>本製品の材質については納入仕様書あるいはテクニカルガイダンスに記載されています。当社でもお客様の仕様をお伺いし最適な材質選定に努めておりますが、実際のプロセスにおいては混入物などの影響があり、耐食性等が万全でないこともあります。</p> <p>耐食性・適合性のご確認、最終的な材質の決定はお客様の責任で行ってください。</p>

 警告	使用条件の厳守
	<p>納入仕様書あるいはテクニカルガイダンスに記載された仕様、圧力、温度の範囲内での使用を厳守してください。</p> <p>この範囲を超えた条件での使用は事故、故障、破損などの原因となります。</p>

 警告	制御上の安全性
	<p>本製品は工業計器として最善の品質管理のもとに製造、調査、検査を行い納入いたしておりますが、各種の原因で不測の故障が発生する可能性もあります。安全上の重大な問題が発生する可能性のあるプロセスコントロールなどにおいて本製品を使用する場合は、万一に備えて本製品に加えて同様な機能を果たす機器を併設し、二重化を行うことにより一層の安全性を確保してください。</p>

 警告	用途
	<p>本製品は計器としての用途にのみ使用し、その他の用途には使用しないでください。</p>

 警告	保守・点検
	<p>本製品を保守、点検などのためにプロセスから取り外す際は、測定対象物の計器内への付着に注意してください。</p> <p>測定対象物に腐食性や毒性がある場合は、作業者に危険がおよびます。</p>

1. 概要

UL330 はクランプオン方式の超音波流量計です。呼び径 25mm(1")から 400mm(16")までの金属、プラスチック配管内の流量を計測することが可能です。

既存の配管に外部から超音波センサをクランプ方式で取り付けるだけです。可動部や圧力損失が無く手軽に非接触で流量測定が可能です。

測定精度、安定性などは超音波センサの取り付けに大きく依存しますので、センサの取り付けには充分注意を払ってください。

2. 製品内容

UL330 は以下の内容で納入されます。不足、欠損などがあった場合は速やかにお買い求め先へご連絡ください。

番号	内容	数量
1	UL330 変換器 (UFC330)	1
2	UL330 センサ (UFS330)	2
3	信号ケーブル (コネクタ付、標準 10m)	2
4	センサ取付バンドセット	1
5	取付用レール (注 1)	1 セット
6	センサ用グリス	1
7	取扱説明書	1
8	データカード	1
9	補助レール (注 2)	1
10	2 インチパイプ取り付け金具 (注 3)	2
11	予備ヒューズ タイムラグ型溶断ヒューズ T1A AC250V、φ5.2×20mm サイズ	1

注 1：200mm 以上の PVDF/PP および金属配管用はセンサ取付方法が Z 法のため 2 本付属します。

注 2：40mm 以下のプラスチック配管のみ付属します。

注 3：2 インチパイプ取り付け指定時のみ付属します。

3. 一般的注意事項 注記

3.1 保管場所

本器を保管する場合、下記条件にて保管してください。

- ・雨や水がかからない場所
- ・温度が-25～70℃、湿度が 90%RH 以下の通風の良い場所
- ・振動が少ない場所
- ・腐食性ガスのない場所

3.2 電源

接続する電源は下記内容に注意してください。

1) 電圧

AC100～240V の範囲の電源を使用してください。(動作可能電圧範囲：AC85～264V)

2) 周波数

適合する電源周波数は 50Hz または 60Hz です。

3) 他の電源との共用

電源は必ず計装用電源を使用し、動力用電源との共用は避けてください。

4) ノイズ

近傍にインバータなどのノイズ源がある場合は、ノイズフィルタにより発生源側でノイズを確実に除去してください。

5) 瞬時停電

瞬時停電の無いよう注意してください。

3.3 測定可能流体



注記

本器では液体全般を測定できますが、下記の制限があります。

1) 流速

設定可能な最小フルスケールは流速換算で 0.3 m/s です。流速が極めて遅いラインでは正しく測定できません。

下式よりフルスケールでの流速を求めて 0.3 m/s 以上であることを確認してください。

また、流速 1m/s 以下では測定精度が低下します。

$$V = \frac{10^4 Q}{9\pi D^2}$$

V : 流速 (m/s)
 Q : 流量 (m³/h)
 D : パイプ内径(mm)

2) レイノルズ数

レイノルズ数 Re が 10000 以下の場合も測定精度が低下します。

特に、小口径で高粘度流体を測定する場合はレイノルズ数が低下します。注意してください。

$$Re = \frac{10^7 \rho Q}{9\mu\pi D}$$

ρ : 密度 (g/cm³)
 Q : 流量 (m³/h)
 μ : 粘度 (mPa·s)
 D : パイプ内径 (mm)

3) 音速

設定可能な流体音速は 1000 ~ 2500m/s です。

4) 固形物、気泡

UFC330 は従来のクランプオン形超音波流量計と比べ耐気泡、耐スラリー性能が向上していますが、多量に含まれるものは測定に適しません。注意してください。

3.4 測定配管の注意事項 注記

1) 測定可能な配管

測定可能な配管は以下の通りです。

- ・ 呼び径 25mm ~ 400mm
(『5.3.1 超音波センサの取付』を参照してください)

- ・ 材質 金属全般
プラスチック (PVC、PVDF など)

2) 超音波センサの取付位置

- ・ 溶接 (溶着) 線部分を避けて超音波センサを取り付けてください。
- ・ 古い鉄系の配管では、内部の錆、腐食などにより超音波が正しく伝搬せず、測定できない場合があります。超音波センサの設置場所を変更して適所を探してください。
- ・ 配管表面の超音波センサを取り付けようとする場所に錆や厚いコーティングがある場合には、これらを取り除いてください。

4. 設置場所の選定

4.1 変換器



注記

変換器の設置場所は下記の条件を考慮してください。

- 1) 周囲温度が -25°C ~ $+50^{\circ}\text{C}$ 、湿度が 90%RH 以下の所（結露しないこと）
長期間安定してご使用いただくため、できるだけ常温・常湿の所に設置することをおすすめします。
ただし、電源投入時の変換器内部が $+10^{\circ}\text{C}$ 以下では、一時的に表示器が動作しない場合があります。
- 2) 振動の少ない所
- 3) 埃や腐食性ガスの少ない所
やむを得ず腐食性ガスの多い所に設置する場合は、エアパージを行ってください。
- 4) 直射日光の当たらない所
- 5) 水没する恐れのない所
本器の防水構造は IP65（防噴流形）相当です。
- 6) 誘導障害を受ける恐れのない所
動力機器の近くなどは避けてください。
- 7) 保守・点検が容易にできる所

4.2 超音波センサ



注記

超音波センサの設置場所は下記の条件を考慮してください。

- 1) 屋外設置では適当な遮光、防水措置を行う
屋外設置の場合は直射日光や雨水を避けるため、適当な遮光、防水措置を検討して下さい。
- 2) 配管が常に満水であること
配管が満水で無い場合、測定エラーが発生する場合があります。流量停止時に配管から流体が抜けるようなラインは避け、常に満水となるような場所を選定してください。
- 3) 最低 350mm 以上のフラットの配管壁が必要
センサレールを取り付けるためには最低 350mm 以上のフラットな管壁が必要です(呼び径 200mm 以上の配管では 650mm 以上必要)。適当な場所を選択してください。
- 4) ポンプ直後など、極度に大きな振動のある場所は避ける
振動により超音波センサの管壁への密着性が悪くなり、精度不良などの原因となります。

5) 上下流直管長を必要分確保する

本器は流速検知形の流量計ですので、正しい測定のためには下記に示す上下流直管長が必要です。

※必要直管長より短い場合、弊社の精度範囲から外れる場合があります。

渦流、旋回流が認められる場合には、上記直管長をさらに長くとりか、整流器を設置してください。

D : 配管の呼び径

区分	上流側直管長	下流側直管長
90°ベンド		
ティー		
拡大管		
収縮管		
各種弁	 上流側弁で流量調整をする場合	 下流側弁で流量調整をする場合
ポンプ		

出典：日本工業会規格 JEMIS-032

6) 液体混合プロセスの流量測定を行う場合は、混合を行っているポイントから 30D 以上下流にセンサを設置する

混合点近傍での測定は出力変動の原因となる場合があります。

7) その他の注意事項

図 4.1 ~ 図 4.5 にその他の注意事項を図示します。注意してください。

上向きに取り付けるか、流速を上げて管内上面に気泡がたまるのを防止する。

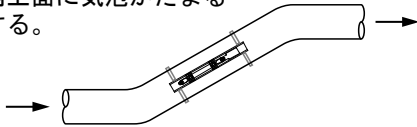


図 4.1

放出、排出ラインでは配管の低い位置に設置する。

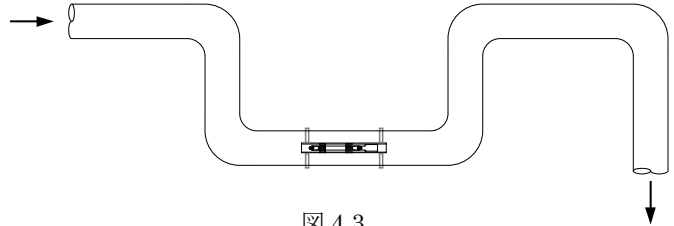


図 4.3

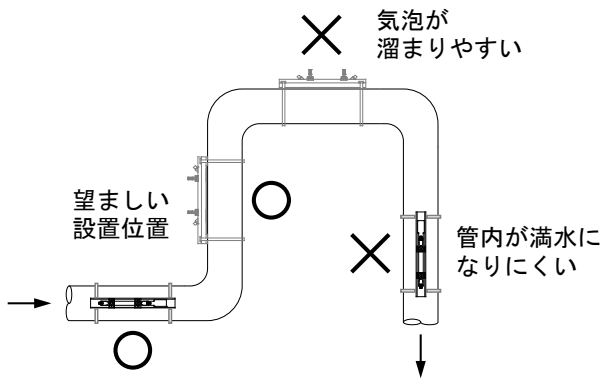


図 4.2

水平配管では超音波の伝搬面を水平にして、気泡の影響を避ける。

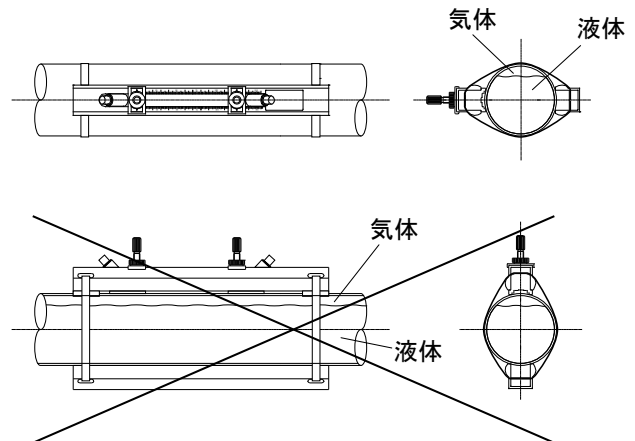


図 4.4

流量調整弁は検出器の下流側に設置してキャピテーションの影響を避ける。



図 4.5

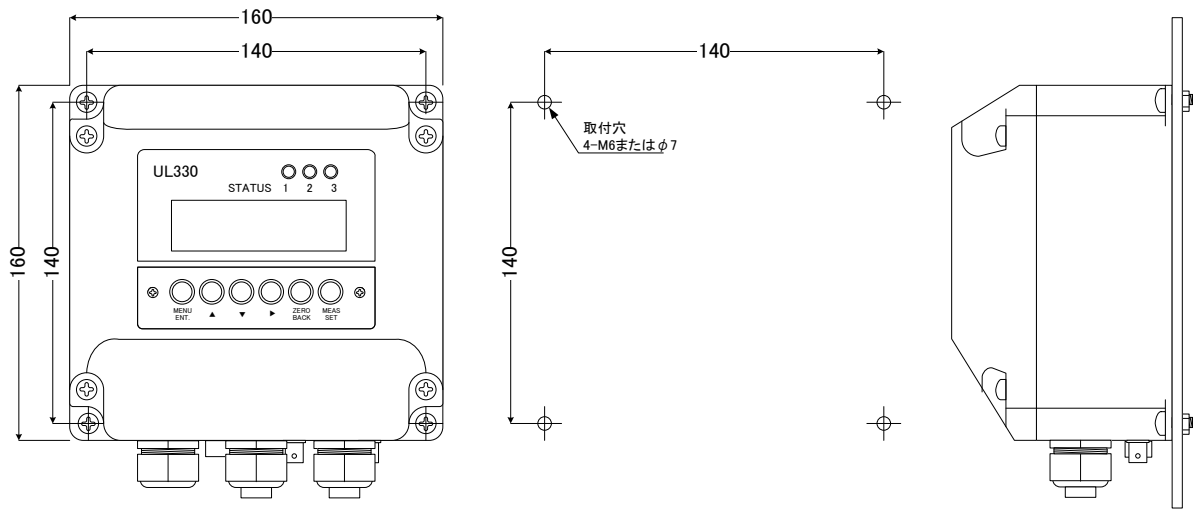
5. 設置

5.1 変換器の設置

- 1) 本器は取付方法により壁取付形と 2B パイプ取付形があります。いずれの場合にも配線接続口が下向きとなるように取り付けてください。配管接続口が横または上向きになるように取り付けた場合、変換機内に水が侵入し、計器の誤作動あるいは事故の原因になることがあります。
- 2) 変換器を複数台隣接して設置する場合は、電気的な相互干渉を避けるため 150mm 以上の間隔を空けて設置してください。

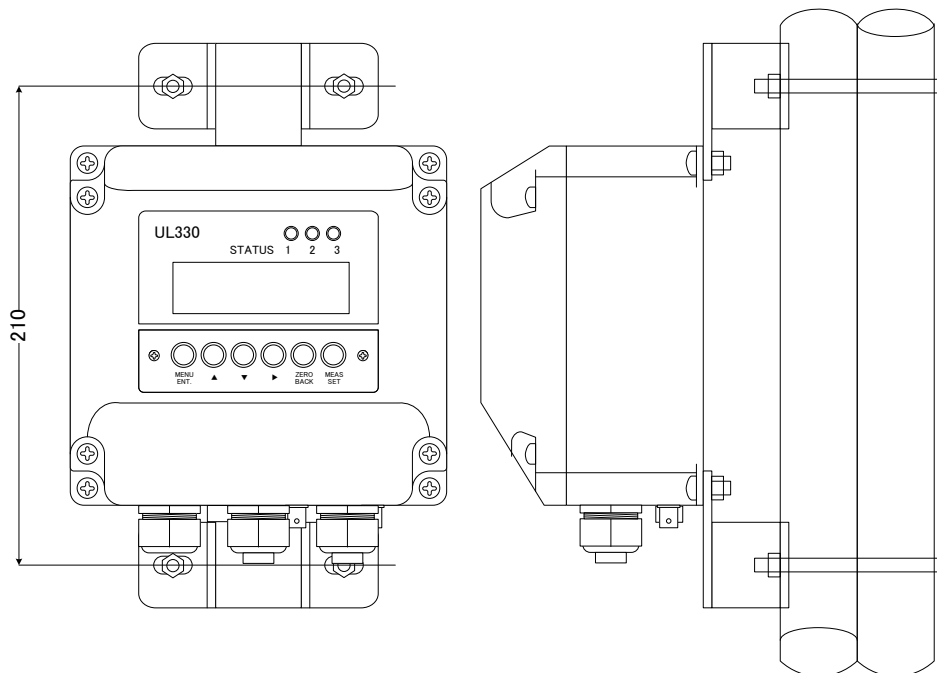
a) 壁取付形

壁または盤に下図に示す取付穴を開け、M6 ネジ 4 本でネジ止めしてください。



c) 2B パイプ取付形

右図に示すように 2B パイプ (50A スタンション) に U ボルトで取り付けてください。



5.2 変換器の配線



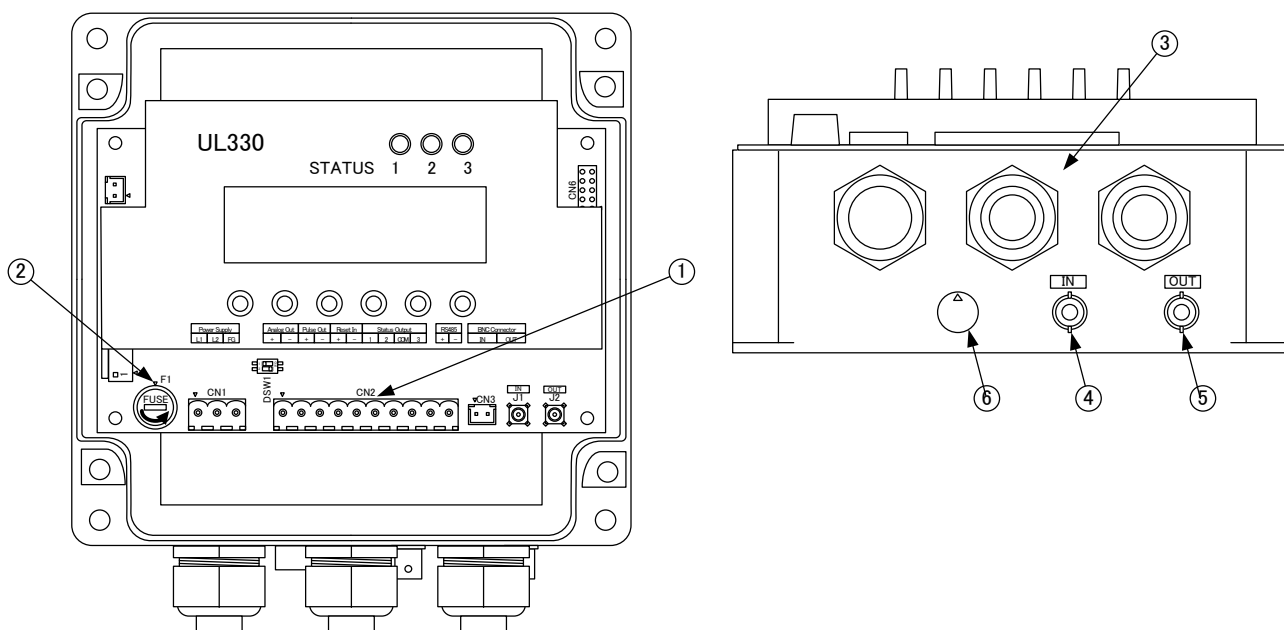
5.2.1 配線上の注意

- 1) 超音波センサ～変換器間の信号ケーブルおよび出力信号ケーブルは、電源線または動力線から分離または金属製保護管内部に敷設する等の処置を実施し、動力機器に近接することのないように敷設してください。
また、超音波センサ～変換器間の信号ケーブルを複数台敷設する場合は、お互いの超音波信号同士が相互干渉し、計測に悪影響を及ぼす可能性があるため、お互いの信号ケーブル同士の間隔を 150mm 以上離すか、遮蔽処理等を実施し相互干渉しないように敷設してください。
- 2) 専用ケーブルの接続の際は、線端の BNC コネクタを受け側に奥まで差し込んだ後、カチッと音がするまで時計方向に回して確実に行ってください。
- 3) ケーブル線芯の端子への接続は、線芯を端子の奥まで差し込み確実に行ってください。ただし、端子ネジをあまり強く締めすぎるとネジが折れることがありますので注意してください。
- 4) 配線接続口の防水処理を確実に行ってください。

5.2.2 端子間の配置

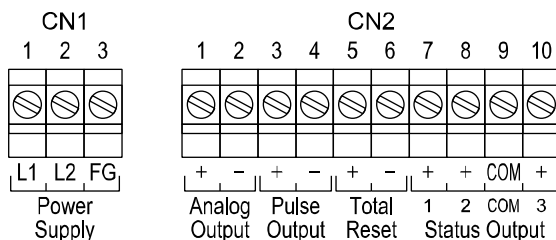
UL330 変換器のカバーを開けると電線接続用の端子があります。

・端子配置図



番号	名称
①	端子台
②	電源ヒューズホルダ
③	ケーブルグラウンド (適合ケーブル外径φ8~13)
④	センサ接続用 BNC コネクタ IN (上流側)
⑤	センサ接続用 BNC コネクタ OUT (下流側)
⑥	RS485 通信コネクタ (HR30-6R-6P ヒロセ) (ケーブル側 : HR30-6P-6S (ヒロセ))

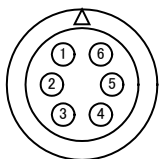
・端子台拡大図



コネクタ	記号	極性	内容
CN1	1	L1	電源 (AC100~240V)
	2	L2	
	3	FG	保護接地
CN2	1	+	電流出力(DC4~20mA)
	2	-	
	3	+	積算パルス出力 (オープンコレクタ)
	4	-	
	5	+	積算リセット入力
	6	-	
	7	ST1+	ステータス出力 (オープンコレクタ) ST1: ホールド出力 ST2: 空検知出力 ST3: 正逆流出力
	8	ST2+	
	9	COM	
		10	ST3+

端子台は取り外し可能

・RS485 コネクタ拡大図



番号	信号名	内容
4	RS485+	RS485 信号のプラス側信号
5	RS485-	RS485 信号のマイナス側信号

5.2.3 使用ケーブル

1) 超音波センサ~変換器ケーブル

付属の専用同軸ケーブルを使用してください。
ケーブル長は特にご指示のない場合標準 10m です。

2) 電源および出力信号用ケーブル

公称断面積 0.5~2.5mm²のケーブルを使用してください。(お客様所掌)
(ビニルシースケーブル、ビニルキャプタイヤケーブルなど)
また、外径がφ8~13 以内のケーブルを使用してください。

3) RS485 通信ケーブル

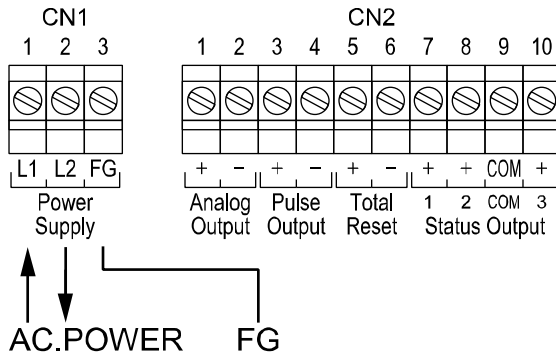
必要な場合は別途手配してください。

5.2.4 超音波センサ~変換器間の結線

超音波センサの変換器への接続は専用信号ケーブル両端の BNC コネクタで行ってください。
変換器下部の BNC コネクタ部分に IN、OUT の表示がしてありますので、上流側センサケーブルを IN 側に、下流側センサケーブルを OUT 側に接続してください。接続に関してはコネクタ差込金具をロックして確実に固定してください。

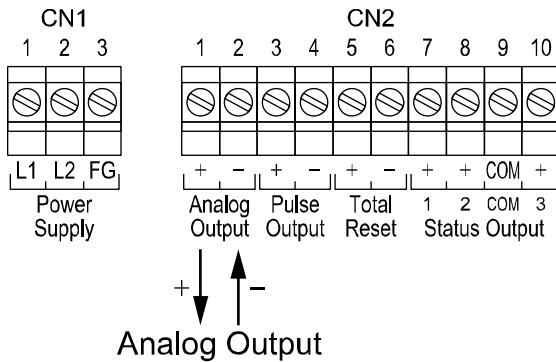
5.2.5 電源の結線 注意

- 1) 変換器の仕様電圧と、接続しようとしている電源電圧が一致していることを確認してください。
- 2) 電源を CN1 の 1 (L1), 2 (L2) に接続してください。
- 3) 電源は必ず計装用電源などを使用し、動力用電源と共有することは避けてください。
- 4) 変換器の端子部にて、電源電圧が規定範囲内にあることを確認してください。
- 5) また、FG 端子を CN1 の 3 に接続してください。(第 3 種接地、接地抵抗 100Ω以下)



5.2.6 アナログ出力の結線

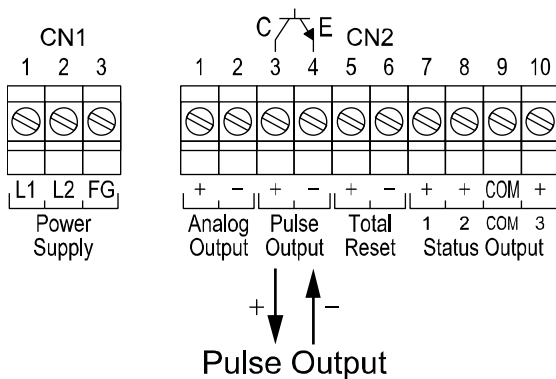
アナログ出力機能を使用する場合、受信計器を CN2 の 1(+), 2(-) に接続してください。
許容負荷抵抗は 500Ω以下です。



5.2.7 積算パルス出力の結線

積算パルス出力機能を使用する場合、受信計器を CN2 の 3(+), 4(-) に接続してください。

本器のパルス出力はオープンコレクタタイプです。負荷は電圧 DC30V 以内、電流は 50mA 以下とし、必ず電流制限抵抗を挿入してください。

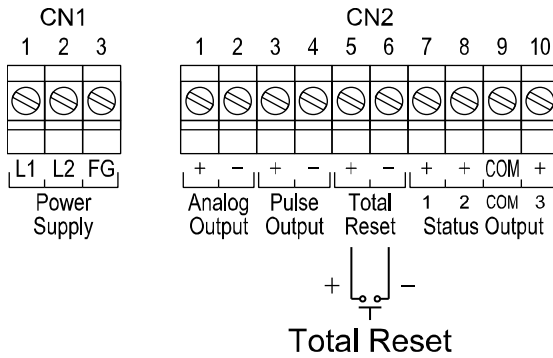


5.2.8 積算リセット端子の結線

積算表示値を外部からリセットする場合、CN2の5(+)、6(-)に接点（ワンショット）を接続してください。

注) 接点が閉じたままの状態では、正しくカウントされません。

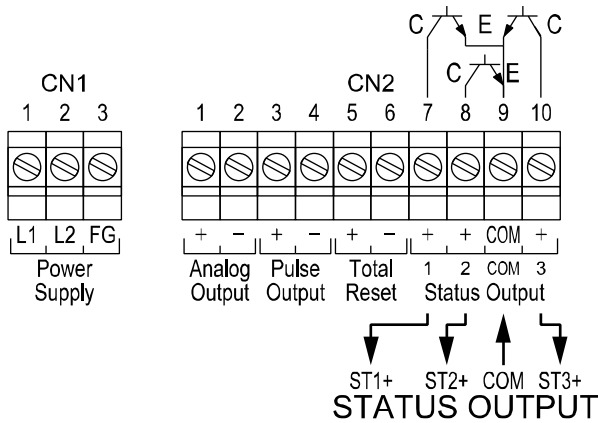
閉じたまま使用しないでください。



5.2.9 ステータス出力の結線

ステータス出力を使用する場合、受信計器を出力側端子の7(ST1+), 8(ST2+), 9(COM), 10(ST3+)に接続してください。各ステータス出力のマイナス側は共通になっています。

本器のステータス出力はオープンコレクタタイプです。負荷は電圧 DC30V 以内、電流は 50mA 以下とし、必ず電流制限抵抗を挿入してください。



5.2.10 電源ヒューズ

UL330 では端子台左側に電源ヒューズホルダがあり、その中に電源ヒューズがあります。

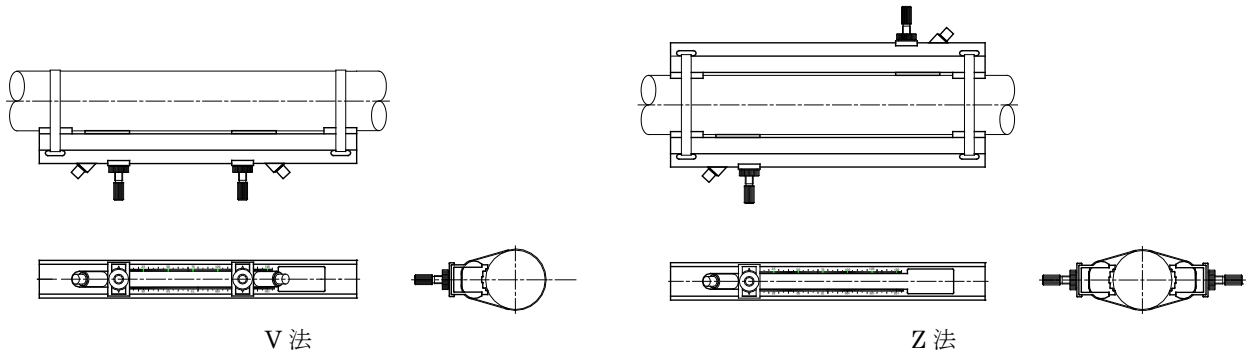
ヒューズは普通溶断型 A 種特性、250V-1.5A、φ5.2×20mm サイズです。

製品納入時に予備ヒューズが付属となっています。

5.3 超音波センサの設置 注記

5.3.1 超音波センサの取付

超音波センサの取付にはV法（反射型）とZ法（透過型）の2種類があり、配管種類と口径によって取付方法が異なります。



V法とZ法の取付区分は、原則として以下の表に従ってください。

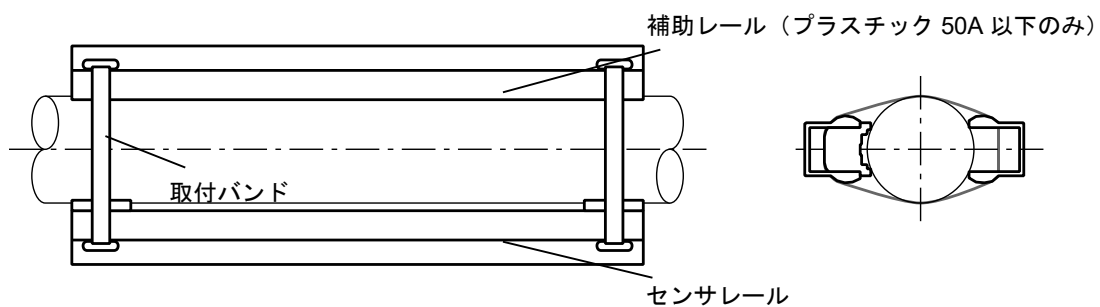
配管材質	配管呼び径 D	センサタイプ	取付方式	センサレール長	補助レール
PVC	$25A \leq D \leq 40A$	UFS330-2A	V法	320mm type × 1	あり
	$50A \leq D \leq 150A$	UFS330-2A	V法	320mm type × 1	なし
	$200A \leq D \leq 400A$	UFS330-2A	V法	620mm type × 1	なし
PVDF/PP	$25A \leq D \leq 40A$	UFS330-2A	V法	320mm type × 1	あり
	$50A \leq D \leq 150A$	UFS330-2A	V法	320mm type × 1	なし
	$200A \leq D \leq 400A$	UFS330-2A	Z法	620mm type × 2	なし
金属	$25A \leq D \leq 150A$	UFS330-2A	V法	320mm type × 1	なし
	$200A \leq D \leq 400A$	UFS330-2A	Z法	620mm type × 2	なし

a) センサレールの取付

付属のセンサ取付バンドを使って、下図のように配管を取り付けてください。

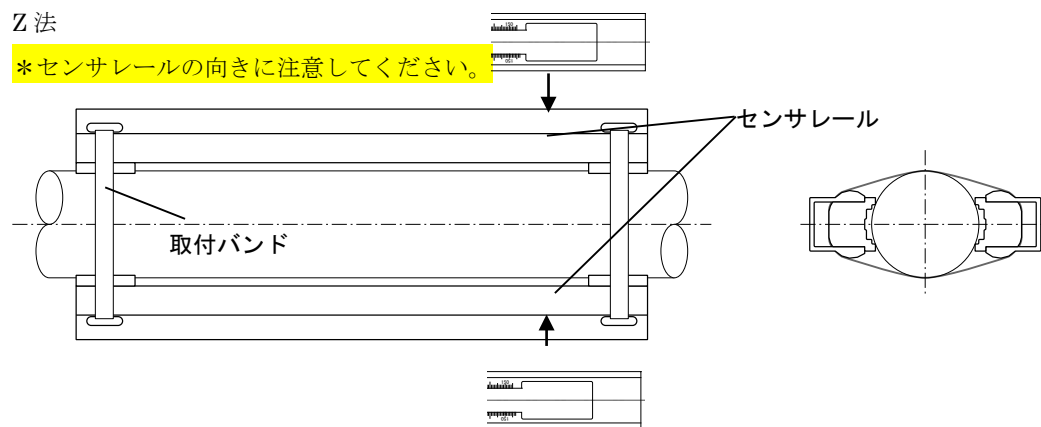
注意：水平配管に取り付ける場合は、超音波の伝搬経路が水平になるように取り付けてください。伝搬経路を垂直にすると、管内の気泡により超音波が伝搬せず、正常動作しない可能性があります。

V法



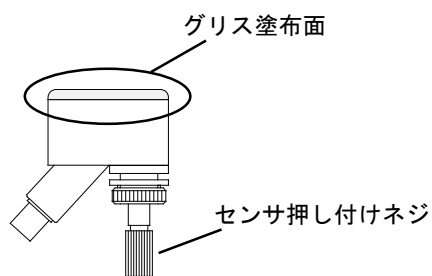
Z 法

*センサレールの向きに注意してください。



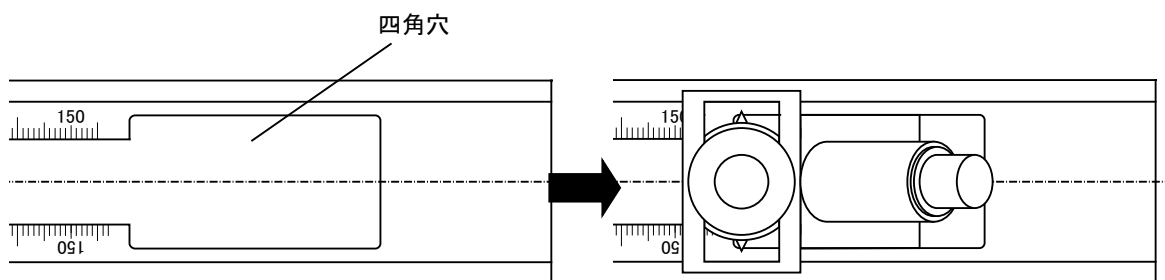
b) グリスの塗布

超音波センサと管壁の間の空気層を排除するため、超音波センサが管壁に接する面に必ずグリスを塗布してください。



c) 超音波センサの取付

超音波センサを四角穴からレールに入れてください。この時、塗布したグリスが配管、レール上の余分な位置に付かないよう、センサ押し付けネジを反時計方向いっぱい回してグリス塗布面をレールの内側に収納しておいてください。

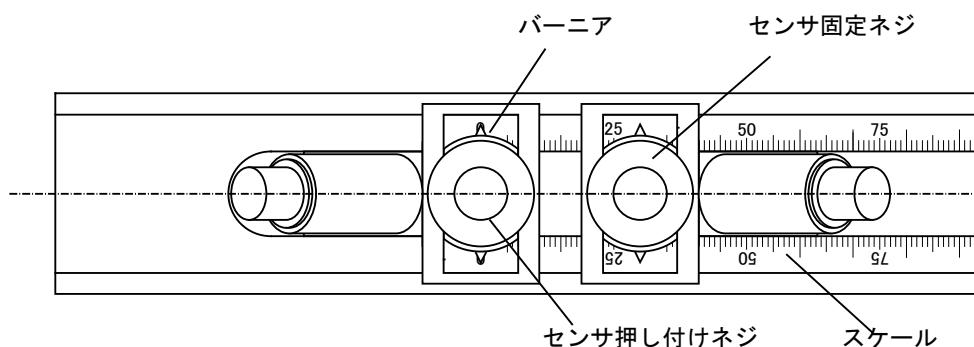


d) センサ間距離の設定

センサ間距離は変換器に必要なデータを入力することにより自動的に計算され、表示されます。

(『6.6.2 基本項目の設定 [1.BASIC]』の『13) SENSOR DISTANCE (センサ間距離)』を参照してください。)

センサ固定ネジを反時計方向に回して緩め、バーニアの先端をスケールに合わせてセンサ間距離を設定してください。



5.3.2 超音波センサの固定 注記

配管への固定が完了したら、センサ押しつけネジを時計方向に回してセンサを配管に密着させてください。

5.3.3 専用ケーブルの取り付け

センサの固定が完了したら、IN (上流側)、OUT (下流側) を間違えないように信号ケーブルを接続してください。

5.3.4 センサ部の防水措置

センサの保護等級は IP65 です。保温材施工における結露水の凝縮、屋外設置時の防水カバーにたまる雨水等により、センサが水没する場合がありますので、必ず水抜き穴を設けてください。

屋外の配管に超音波センサを設置する場合、

- ・ センサの防水性は専用信号ケーブルを接続した時に始めて保証されます。センサを固定したら必ずケーブルを接続するか、接続まで時間がある場合、何らかの防水措置を施してください。
- ・ カップリング用のグリスが雨水などで流され、長期的安定性に問題が発生することがあります。この場合、現場で何らかの防水措置を実施してください。

6. 変換器の操作

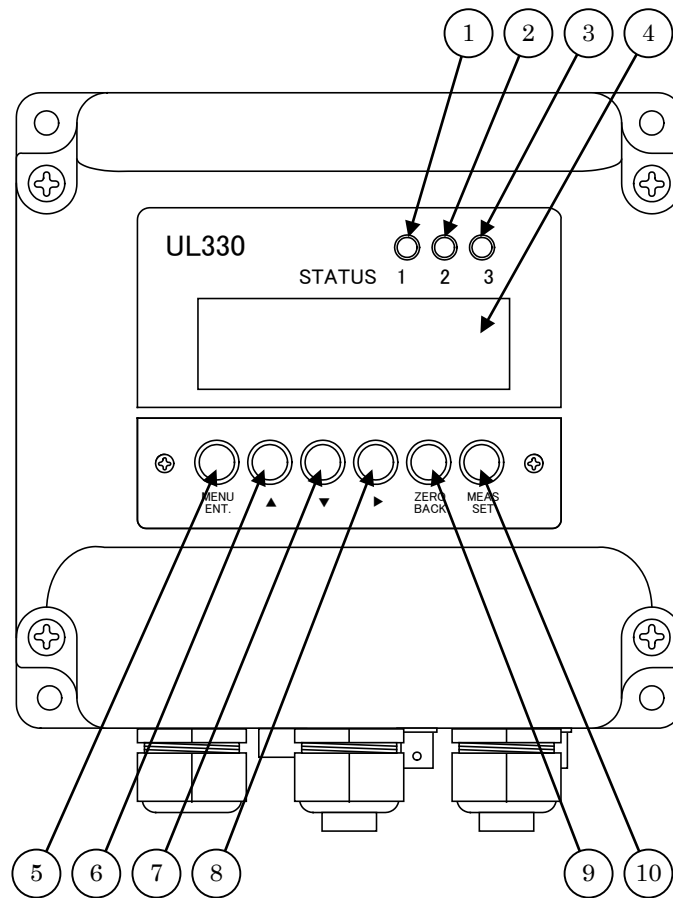
6.1 設定作業の必要性

UL330 超音波流量計は注文時に指示がある場合は所定の仕様で変換器にデータ設定を行い、TAG No.を明示して納入しています。

(製品に設定データ間距離の設定、配管への取付および変換器との組合せを正しく行えば、後述のゼロ点調整を行うだけで運転できます。)

このデータ設定が行われていない場合や、運転条件を変更する場合には下記の要領で設定を行ってください。

6.2 操作・表示箇所



No.	名称	機能
①	ステータス 1 ランプ	消灯=正常測定中、点灯=ホールド中
②	ステータス 2 ランプ	消灯=正常測定中、点灯=測定エラー中
③	ステータス 3 ランプ	緑=正方向流量、赤=逆方向流量、(橙=設定中)
④	表示器	瞬時流量、積算流量、設定パラメータ表示
⑤	MENU/ENTER キー	設定モードでのメニュー移行、決定
⑥	UP キー	設定モードでのパラメータ、数値変更
⑦	DOWN キー	
⑧	SHIFT キー	
⑨	ZERO/BACK キー	測定モード：ゼロ点調整 設定モード：メニューの逆行
⑩	MEAS./SET キー	測定モード、設定モードの切替

6.3 キー操作の基本的な説明







本器には MEAS./SET キーと 4 つの設定キー、ZERO/BACK キーがあります。

MEAS./SET キーを長押しすることで、流量計の動作を測定モード / 設定モードを交互に切り替えます。

パラメータを変更する場合は、測定モードから設定モードに移行し、設定キーを使って設定変更してください。

パラメータメニューにおいて設定値が正しくない場合はエラーメッセージが表示されます。エラーが表示された場合は設定内容を再チェックの上、設定値を修正してください。

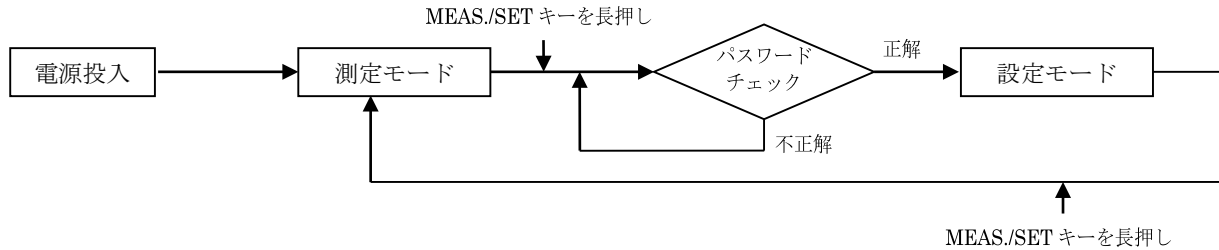
・ 設定キーの機能

キー名称	動作状態	
	測定モード	設定モード
MENU/ENTER キー 		パラメータ、数値の決定 パラメータメニューの移行
UP キー 	現在の設定値確認 (長押し)	パラメータの切替 設定数値のアップ変更
DOWN キー 		パラメータの切替 設定数値のダウン変更
SHIFT キー 		数値変更位置の移動
ZERO/BACK キー 	実ゼロ調整 : ZERO 初期ゼロ調整 : ▼ + ZERO (長押し)	パラメータメニューの逆行
MEAS./SET キー 	動作状態の切替 (長押し)	

6.4 モードの切替

UL330 には下図に示すように、「測定モード」と「設定モード」の 2 つのモードがあります。

各モード間の移行は MEAS./SET キー、MENU/ENTER キー、UP キー、DOWN キーで行います。



・ 測定モード

あらかじめ変換器に設定されたデータ（条件）により流量を測定し、表示および出力するモードです。表示および出力内容は設定によって変更できます。

・ 設定モード

変換器の各種パラメータの設定を行うモードです。測定モードで MEAS./SET キーを長押しすることでパスワードチェックを行い、正解であれば切り替わります。

また、パスワードは 2 種類あり、ユーザパスワードを入力した場合 1~6 までのメニューが表示され、メーカーパスワードを入力した場合はそれに加え 7~9 のメーカーパラメータも表示されます。ユーザパスワードは変更可能ですが、メーカーパスワードは「3200」固定となっています。

設定モードでは流量測定を停止し、アナログ出力は最後に測定した値を出力し、パルス出力は停止します。ただし、『6.LOOP TEST』、『9.MAKER TEST』は各種出力の確認を行うためその時は設定した値を出力します。また、設定モードから測定モードに戻る際には流量を一旦ゼロにし再測定を行います。

設定モードは機能別に次の 9 つのメニューで構成されています。

1. BASIC …… 基本項目の設定

配管の寸法やフルスケール流量値など、測定に関する基本的な項目を設定、変更します。

また、センサ取付間隔はこのメニュー内で確認できます。

2. TOTALIZATION …… 積算設定

積算機能の設定を行います。

3. DISPLAY …… 表示設定

測定モードでの LCD 画面表示内容を設定します。

4. OPERATION …… 測定パラメータの設定

測定動作に関する項目の設定を行います。

5. OPTION …… オプション機能の設定

測定に関するその他の項目や、通信機能の設定を行います。

6. LOOP TEST …… 出力確認

各種出力の確認を行います。

7. MAKER PARAM1 …… メーカーパラメータ 1

パラメータの初期化や、通常変更する必要が無い測定に関わるパラメータを変更できます。

8. MAKER PARAM2 …… メーカーパラメータ 2

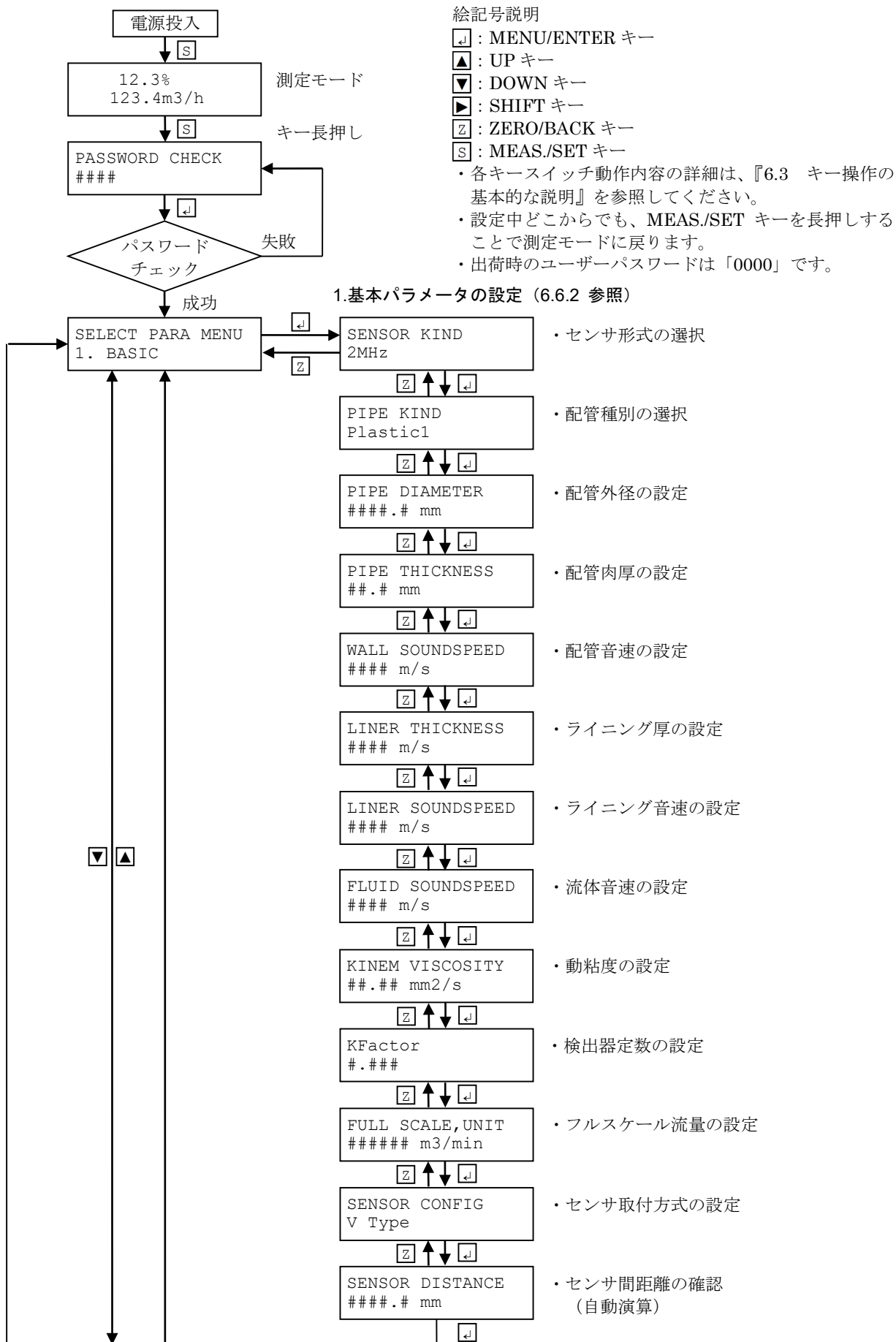
模擬流量の設定や、積算値の入力が行えます。

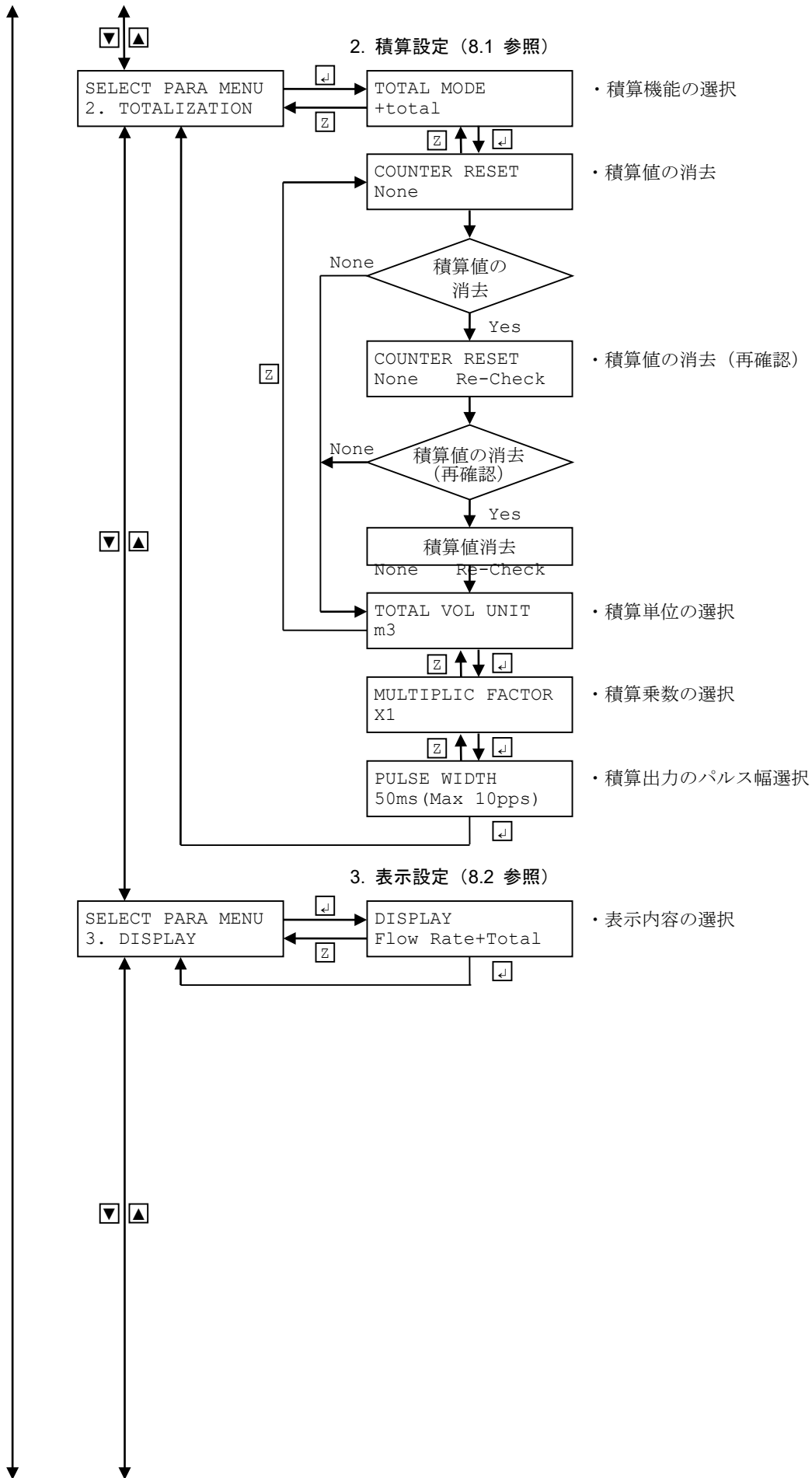
9. MAKER TEST …… メーカーテスト

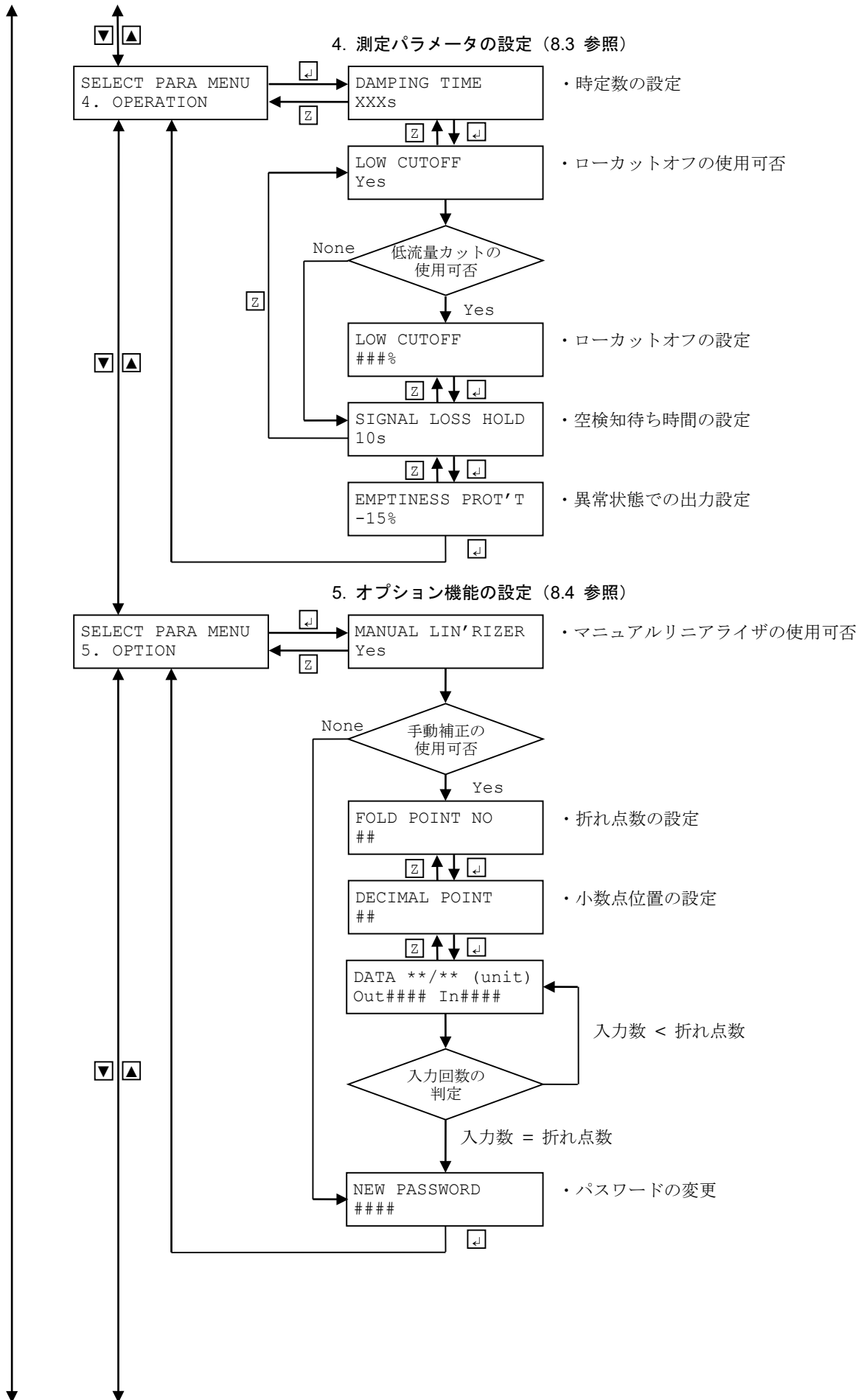
アナログ出力の調整が行えます。

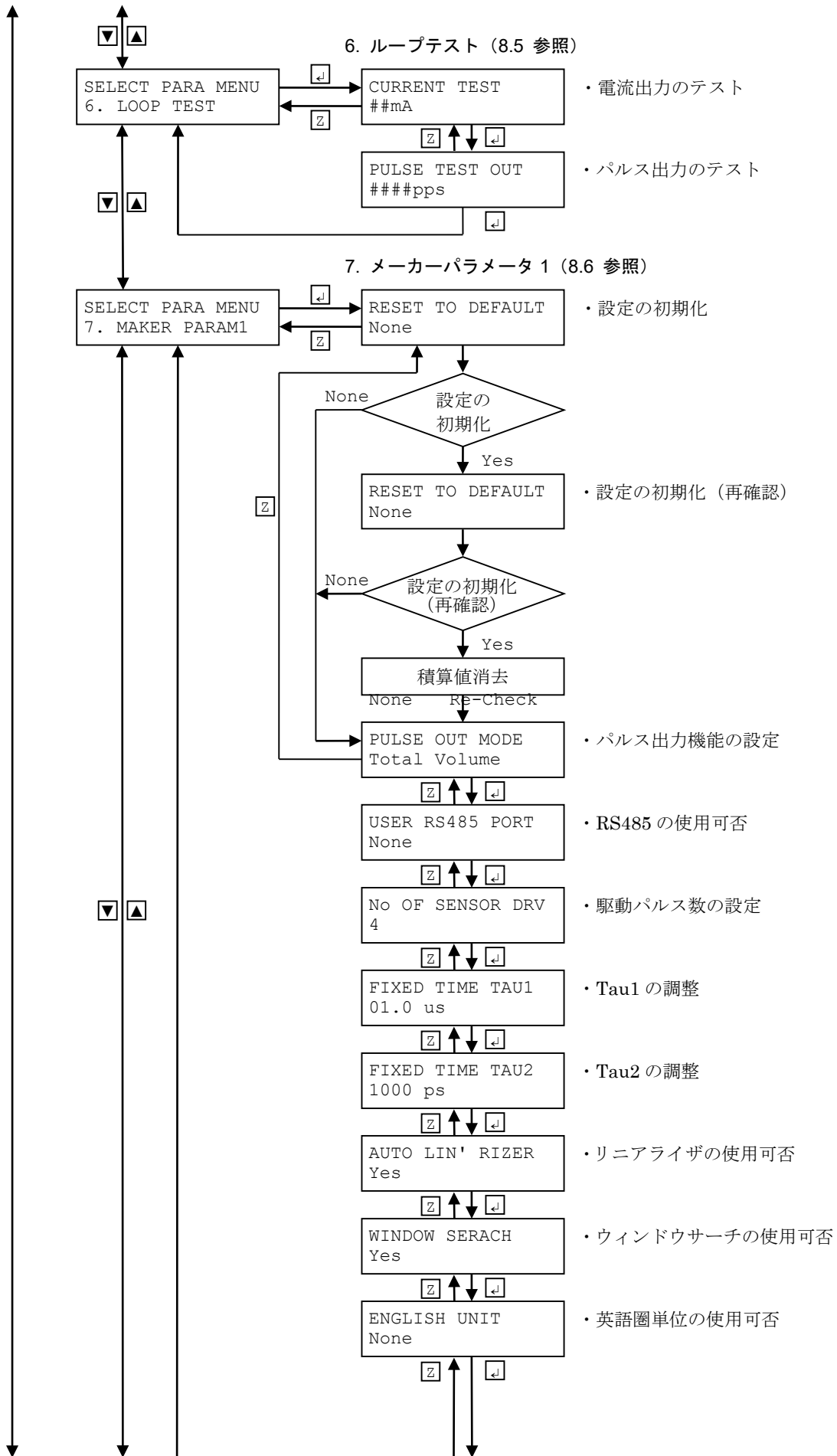
フローチャートに示すように、MENU/ENTER キーを押す度に設定項目が切り替わります。
必要な項目を選択して設定を行ってください。

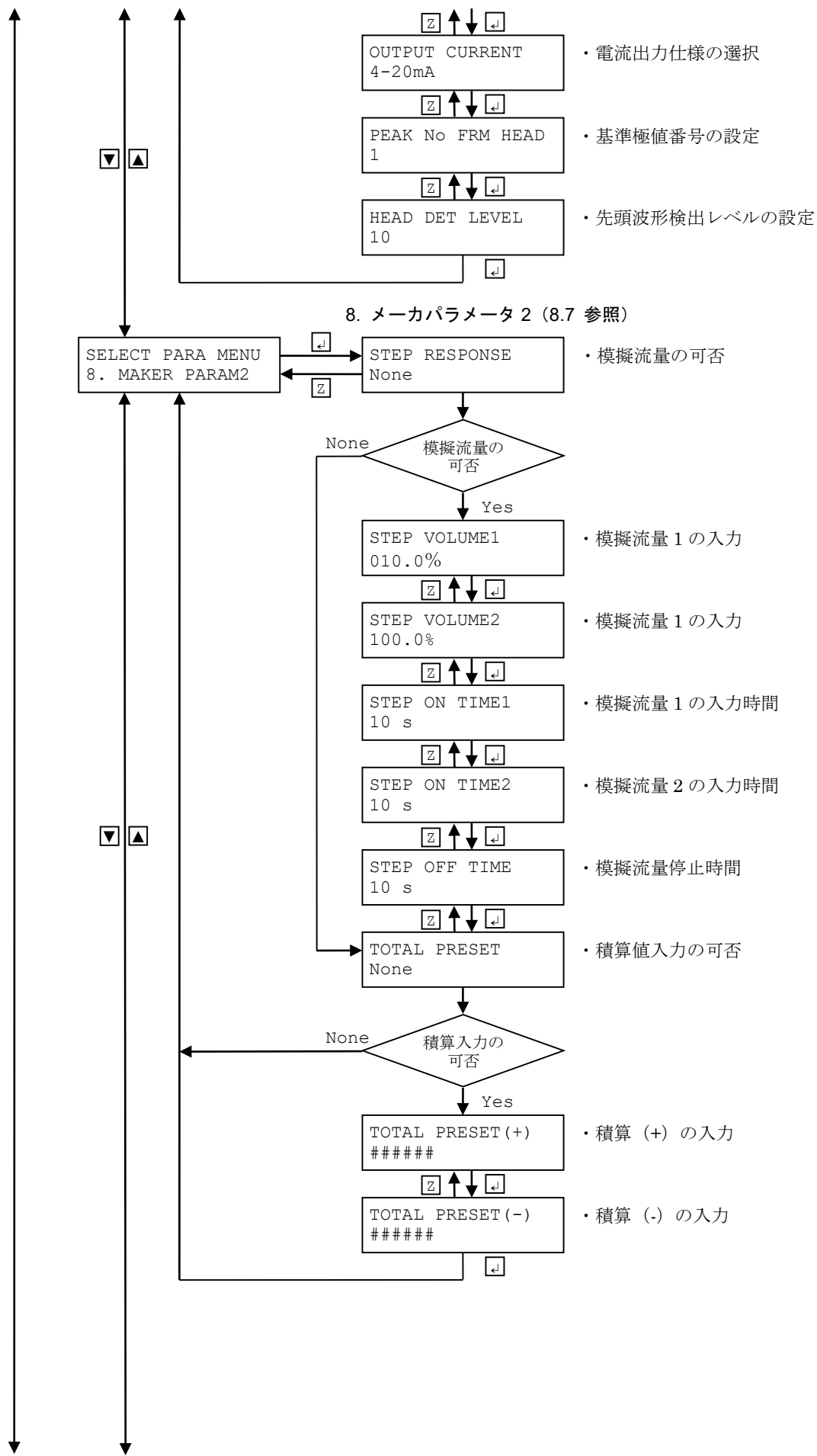
設定モードのフローチャート

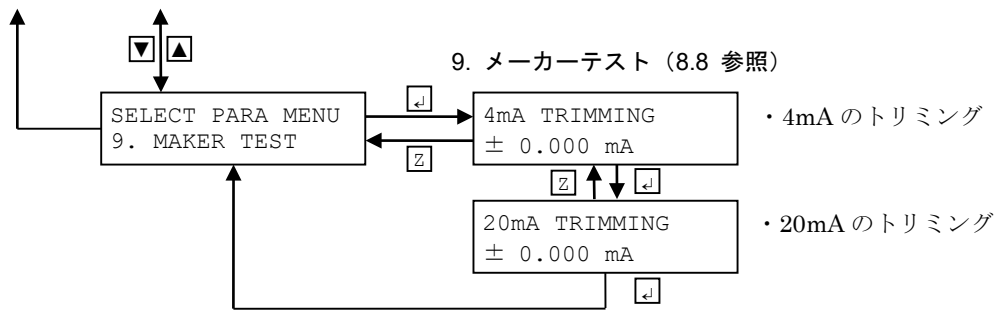












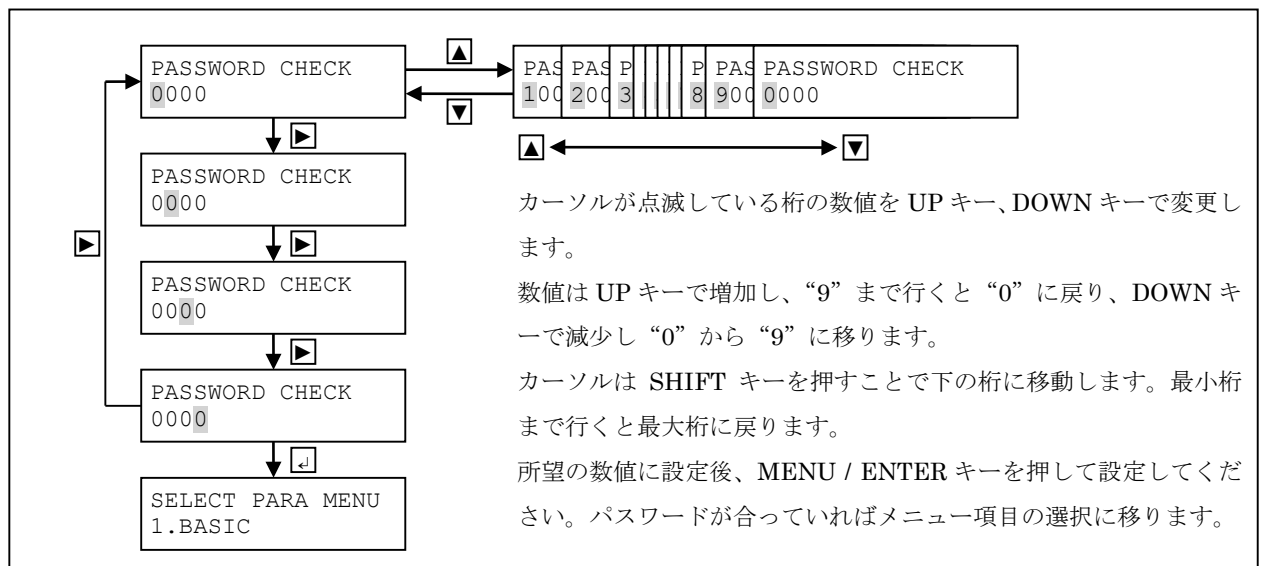
6.5 パラメータの設定方法

6.5.1 パスワードの入力

測定モードで MEAS./SET キーを長押しすると、設定モードに入る前にパスワードチェックを行います。UP、DOWN、SHIFT キーを使い、ユーザパスワードにあらかじめ設定された 4 桁の数字を入力してください。パスワードが正しければパラメータ設定モードに移行します。

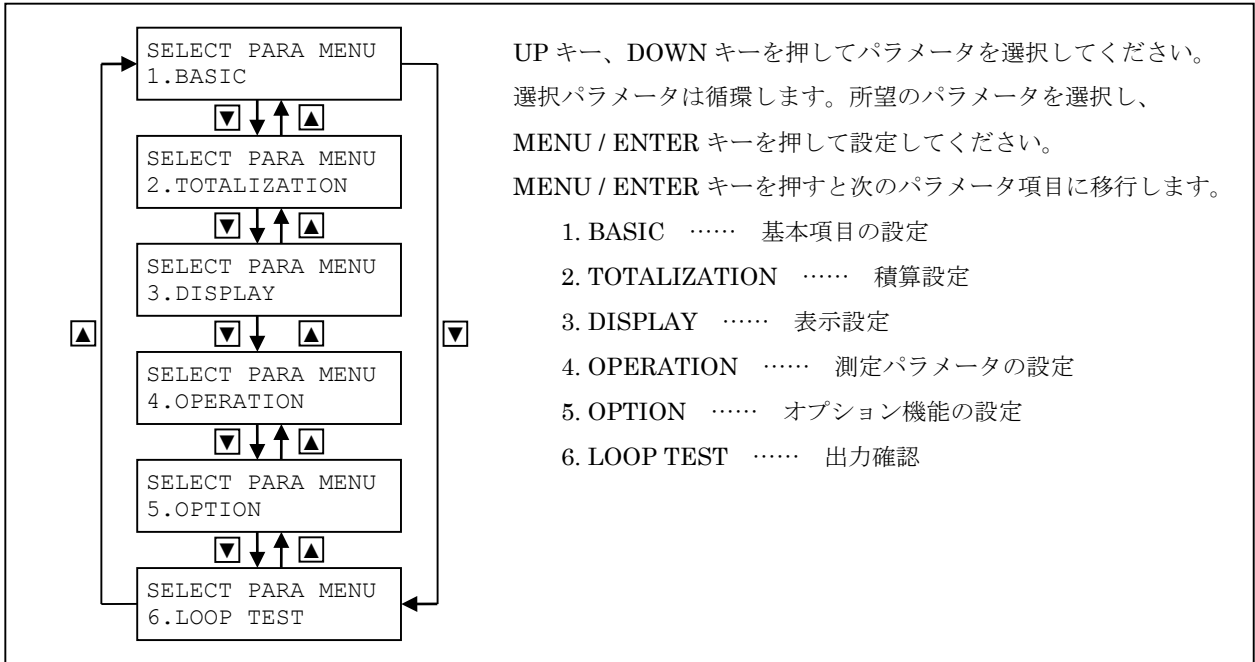
工場出荷時のユーザパスワードは「0000」です。

・ パスワード入力方法



6.5.2 メニュー項目の選択

パスワードの入力後、今度は設定したいメニュー項目を選択します。UP、DOWN キーを用いてメニュー項目を選択してください。選択後、MENU / ENTER キーを押すことでパラメータの変更画面に移ります。

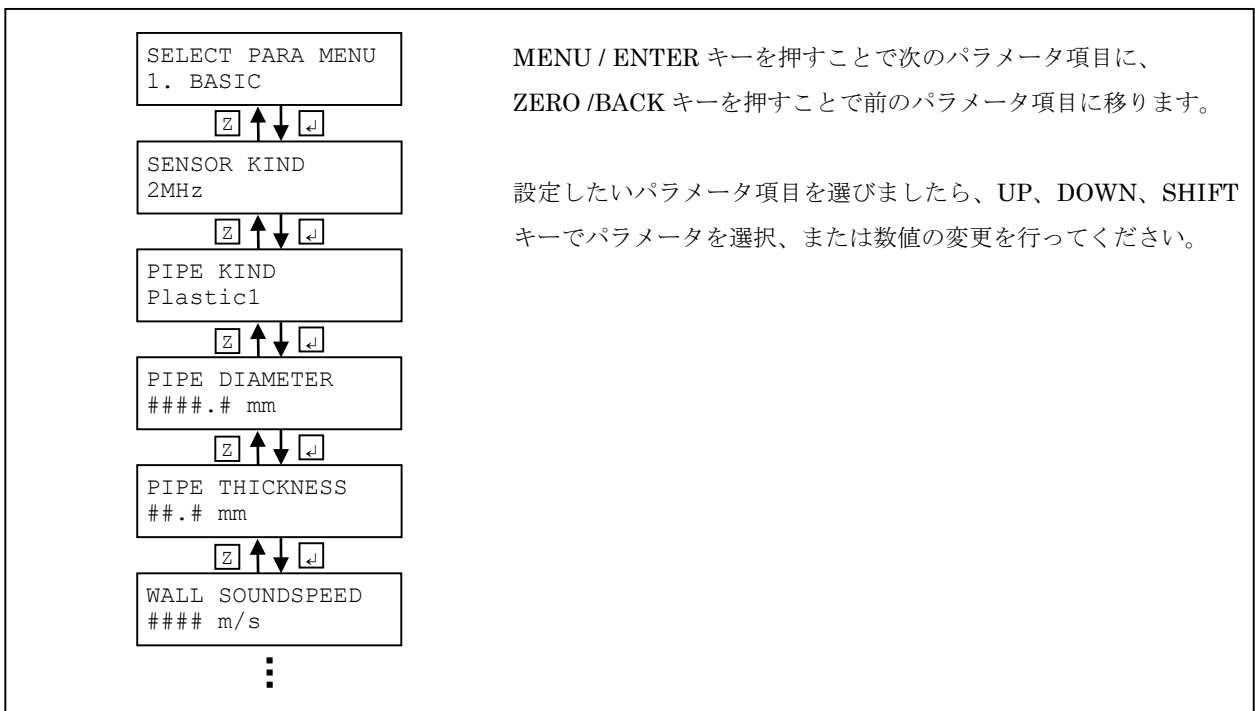


6.5.3 パラメータの変更

メニュー項目の選択後、パラメータの変更画面に移ります。MENU / ENTER キーと ZERO キーで設定したいパラメータを選択し、UP、DOWN、SHIFT キーを使いパラメータを選択、又は数値を変更してください。MENU / ENTER キーで変更内容が決定され、次のパラメータに移ります。

・ 変更したいパラメータの選択

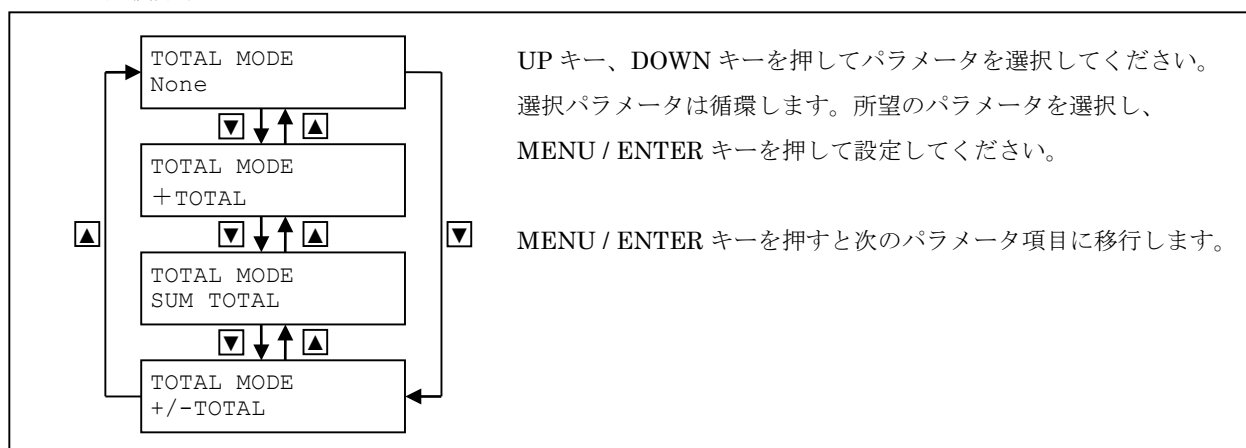
例) 基本項目の設定 [1. BASIC]



設定パラメータには項目を選択するタイプと、数値を入力するタイプがあり、それぞれ設定方法が異なります。下記の操作でパラメータを変更してください。

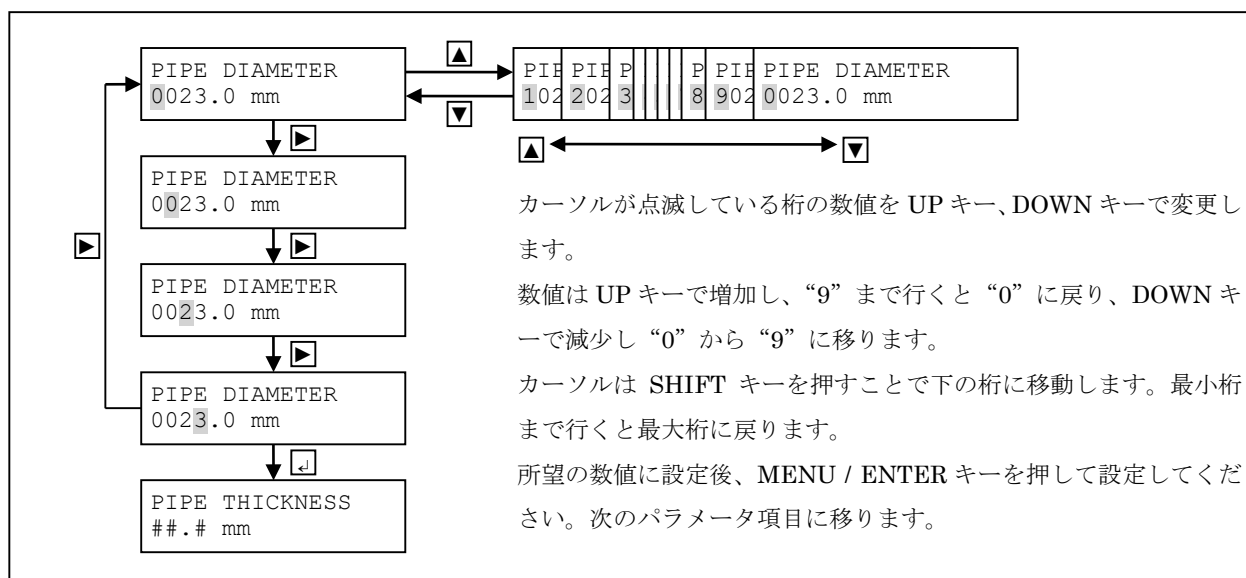
1) パラメータを選択する場合

例) 積算機能の選択 [TOTAL MODE]



2) パラメータ値を入力する場合

例) 配管外径の設定 [PIPE DIAMETER]



6.5.4 パラメータ一覧

パスワードの入力

パラメータメニュー 〔表示〕 :LCD 上段	UP、DOWN、SHIFT キーで選択される内容、 設定範囲:LCD 下段	初期値
パスワードの入力 PASSWORD CHECK	0000 ~ 9999	0000

設定メニュー

パラメータメニュー 〔表示〕 :LCD 上段	UP、DOWN、SHIFT キーで選択される内容、 設定範囲:LCD 下段
設定メニューの選択 SELECT PARA MENU	基本項目の設定 1.BASIC
	積算設定 2.TOTALIZATION
	表示設定 3.DISPLAY
	測定パラメータの設定 4.OPERATION
	オプション機能の設定 5.OPTION
	出力確認 6.LOOP TEST

1.BASIC 基本項目の設定

パラメータメニュー 〔表示〕 :LCD 上段	UP、DOWN、SHIFT キーで選択される内容、 設定範囲:LCD 下段	初期値
センサ種別の設定 SENSOR KIND	1MHz、2MHz	2MHz
配管材種別の設定 PIPE KIND	Plastic1、Plastic2、Metal	Plastic1
配管外径の設定 PIPE DIAMETER	0008.0 ~ 2000.9 mm	0114.0 mm
配管肉厚の設定 PIPE THICKNESS	01.0 ~ 50.0 mm	06.6 mm
配管材の音速設定 WALL SOUNDSPEED	0500 ~ 5000 m/s	2120 m/s
ライニング厚の設定 LINER THICKNESS	0.0 ~ 20.0 mm	00.0 mm
ライニング材の音速設定 LINER SOUNDSPEED	0500 ~ 5000 m/s	2120 m/s
流体の音速設定 FLUID SOUNDSPEED	0500 ~ 5000 m/s	1482 m/s
流体の動粘度設定 KINEM VISCOSITY	00.30 ~ 40.00 mm ² /s	01.00 mm ² /s
検出器定数の設定 KFactor	0.450 ~ 2.200	1.000
フルスケール流量の設定 FULL SCALE, UNIT	0.001 ~ 9999 #.###, ##.##, ###.#, #####	mL/s, mL/min, L/min, L/h, m ³ /h, km ³ /h
センサ取付方式の設定 SENSOR CONFIG	V Type, Z Type	V Type
センサ間距離の確認 SENSOR DISTANCE	XXX.X mm (CPU で自動計算)	099.7mm

2.TOTALIZATION 積算設定

パラメータメニュー 〔表示〕:LCD 上段	UP、DOWN、SHIFT キーで選択される内容、 設定範囲:LCD 下段	初期値
積算機能の選択 TOTAL MODE	None, +Total, SUM Total, +/- Total	+/- Total
積算値の消去 COUNTER RESET	None, Yes	None
積算値の消去 (再確認) COUNTER RESET	None, Yes (Re-check)	None
積算単位の選択 TOTAL VOL UNIT	mL, L, m3, km3	m3
積算乗数の選択 MULTPLIC FACTOR	×0.1, ×1, ×10, ×100, ×1k (1k = 1000)	×1
積算出力のパルス幅選択 PULSE WIDTH	0.5ms(Max 1kpps), 50ms(Max 10pps), 100ms(Max 5pps), 500ms(Max 1pps), 1s (Max 0.5pps)	50ms(Max 10pps)

3.DISPLAY 表示設定

パラメータメニュー 〔表示〕:LCD 上段	UP、DOWN、SHIFT キーで選択される内容、 設定範囲:LCD 下段	初期値
表示内容の選択 DISPLAY	Flow Rate, Flow Rate+Total, Total, Easy Total	Flow Rate+Total

4.OPERATION 測定パラメータの設定

パラメータメニュー 〔表示〕:LCD 上段	UP、DOWN、SHIFT キーで選択される内容、 設定範囲:LCD 下段	初期値
時定数の設定 DAMPING TIME	000 ~ 100 s	002 s
ローカットオフの使用可否 LOW CUTOFF	Yes, None	Yes
ローカットオフの設定 LOW CUTOFF	00 ~ 30 %	02 %
空検知時の待ち時間設定 SIGNAL LOSS HOLD	01 ~ 30 s	10s
異常状態での出力設定 EMPTINESS PROT	-15%(1.6mA), 125%(24mA), 0%(4mA), HOLD	-15%(1.6mA)

5.OPTION オプション機能の設定

パラメータメニュー 〔表示〕:LCD 上段	UP、DOWN、SHIFT キーで選択される内容、 設定範囲:LCD 下段	初期値
マニュアルリニアライザの選択 MANUAL LIN'RIZER	None, Yes	None
折れ点数の設定 FOLD POINT	00 ~ 10	10
小数点位置の設定 DECIMAL POINT	#.###, ##.##, ###.#, ####	####
リニアライザデータの設定 DATA **/**	Out ##### (実測流量)	In ##### (変換器の表示流量)
RS485 ボーレート	2400bps, 4800bps, 9600bps, 19200bps	19200bps
RS485 パリティ	ODD, EVEN, None	EVEN
RS485 ストップビット	1bit, 2bit	1bit
RS485 サイレントインターバル	0~10ms	1ms
RS485 スレーブアドレス	01~31	01
パスワードの変更 NEW PASSWORD	#####	0000

6.LOOP TEST 出力確認

パラメータメニュー 〔表示〕:LCD 上段	UP、DOWN、SHIFT キーで選択される内容、 設定範囲:LCD 下段	初期値
電流出力のテスト CURRENT TEST	None, 1mA, 4mA, 8mA, 12mA, 16mA, 20mA	None

パルス出力のテスト PULSE TEST OUT	None, 0.5pps, 1pps, 10pps, 100pps, 500pps, 1000pps	None
-----------------------------	---	------

7.MAKER PARAM1 メーカーパラメータ 1

パラメータメニュー 〔表示〕:LCD 上段	UP、DOWN、SHIFT キーで選択される内容、 設定範囲:LCD 下段	初期値
パラメータの初期化 RESET TO DEFAULT	None, Yes	None
パラメータの初期化 RESET TO DEFAULT	None, Yes (Re-Check)	None
パルス出力の設定 PULSE OUT MODE	Flow Rate, Total Volume	Total Volume
RS-485 通信の使用可否 USER RS485 PORT	None, Yes	Yes
駆動パルス数の設定 No OF SENSOR DRV	1 ~ 9	4
Tau1 の調整 FIXED TIME TAU1	00.00 ~ 99.99 us	10.0 us
Tau2 の調整 FIXED TIME TAU2	0000 ~ 9999 ps	1000 ps
リニアライザの使用可否 AUTO LIN' RIZER	None, Yes	Yes
ウィンドウサーチの使用可否 WINDOW SEARCH	None, Yes	Yes
英語圏単位の使用可否 ENGLISH UNIT	None, Yes	None
電流出力仕様の選択 OUTPUT CURRENT	0-20mA, 4-20mA	4-20mA
先頭極値番号の設定 PEAK No FRM HEAD	1~8	1
先頭波形検出レベルの設定 HEAD DET LEVEL	05~10%	10

8.MAKER PARAM2 メーカーパラメータ 2

パラメータメニュー 〔表示〕:LCD 上段	UP、DOWN、SHIFT キーで選択される内容、 設定範囲:LCD 下段	初期値
ステップレスポンスの使用可否 STEP RESPONSE	None, Yes	None
ステップ流量 1 STEP VOLUME1	±000.0 ~ 125.0%	001.0%
ステップ流量 2 STEP VOLUME1	±000.0 ~ 125.0%	025.0%
ステップ流量 1 の時間 STEP ON TIME1	00 ~ 99 s	10 s
ステップ流量 2 の時間 STEP ON TIME2	00 ~ 99 s	10 s
ステップ流量のオフ時間 STEP OFF TIME	00 ~ 99 s	10 s
積算値の後入力の可否 TOTAL PRESET	None, Yes	None
積算値入力 (+) TOTAL PRESET(+)	XXXXXX x 乗数	現在の積算値 (+)
積算値入力 (-) TOTAL PRESET(-)	XXXXXX x 乗数	現在の積算値 (-)

9.MAKER TEST メーカーテスト

パラメータメニュー	UP、DOWN、SHIFT キーで選択される内容、 設定範囲:LCD 下段	初期値
[表示] :LCD 上段		
4mA トリミング 4mA TRIMMING	± 0.000 mA	0.000 mA
20mA トリミング 20mA TRIMMING	± 0.000 mA	0.000 mA

6.6測定条件の設定

本器をご使用になる場合、最低限、配管、流体、フルスケール流量のデータを入力する必要があります。これらのデータを調査・決定した後、設定メニューの“1.BASIC”でデータを入力してください。

6.6.1 必要なデータ

測定のためには配管、流体、フルスケール流量のデータを入力する必要があります。これらのデータを調査、決定した後、設定メニューの“1.BASIC”でデータを入力してください。

6.6.2 基本項目の設定 [1.BASIC]

このメニューでは測定に必要な基本的なデータを設定します。

1) 基本パラメータの設定メニューへの移行

電源スイッチを入れるとスタートアップ画面が表示されます。(図中の“*”は仕様により変化します。)

TIC UL330
Ver F** .D** .C**

しばらくすると LCD 画面に流量表示、またはエラーメッセージが表示されます。

(配管等の設定を合わせていない場合、“SIGNAL LOSS”などのエラーメッセージが表示されます。)

XXX.Xm³/h
xxxxxxx×10L

(流量表示例)

SIGNAL LOSS####

(エラーメッセージ表示例)

流量表示、もしくはエラー表示になりましたら、MEAS./SET キーを長押しし、変換器を設定モードに切替えます。

パスワード入力画面が表示されますので、設定したパスワードを入力し、MENU/ENTER キーを押してください。工場出荷時のパスワードは“0000”です。

パスワードが正しければパラメータの選択メニューが表示されます。UP/DOWN キーで“1.BASIC”を選択し、MENU/ENTER キーを押してください。設定項目に移ります。

PASSWORD CHECK
####

SELECT PARA MENU
1.BASIC

1) SENSOR KIND (センサ種別の選択)

センサの種別を選択します。選択項目による特性の違いは以下に示します。

センサの種別に合わせて選択してください。

選択項目名	使用条件
2MHz	一般的な配管で使用。標準品
1MHz	減衰の大きい配管材で使用。特殊品

SENSOR KIND
2MHz

2) PIPE KIND (配管材質の選択)

配管材質を選択します。選択項目ごとの材質の種類と使用条件は以下の通りです。

選択項目名	使用条件
Plastic1	配管材質が一般的なプラスチックの時 (PVC など)
Plastic2	配管材質が PVDF または PP の時
Metal	配管材質が金属の時 (SGP、SUS など)

PIPE KIND
Plastic1

3) PIPE DIAMETER (配管の外径)

配管の外径を入力します。

一般的な配管の寸法は付表 1:『一般配管外径、肉厚一覧』を参照してください。

PIPE DIAMETER
0114.0mm

4) WALL THICKNESS (配管の肉厚)

配管の肉厚を入力します。

一般的な配管の寸法は付表 1:『一般配管外径、肉厚一覧』を参照してください。

WALL THICKNESS
06.6mm

5) WALL SOUNDSPEED (配管材の音速)

配管材の音速を入力します。

一般的な配管の音速は付表 2:『配管材質別音速表』を参照してください。

WALL SOUNDSPEED
2120m/s

6) LINER THICKNESS (ライニング厚の設定)

ライニング材の肉厚を入力します。

ライニング管を使用しない場合は、肉厚を 00.0mm (初期設定値) に設定してください。

LINER THICKNESS
00.0mm

7) LINER SOUNDSPEED (ライニング材の音速)

ライニング材の音速を設定します。

ライニング管を使用しない場合 (ライニング厚を 00.0mm とした場合)、音速を 2120m/s (初期設定値) に設定してください。

付表 2:『配管材質別音速表』を参照してください。

LINER SOUNDSPEED
2120m/s

注) ライニング管は、配管材とライニング材が完全に接着されていない場合や、経年劣化で部分的に剥がれている場合があります、そのような配管では超音波信号が伝わらない場合があります。

また、ゴムライニングなどライニングの材質によって超音波信号が妨げられる場合もあります。

ライニング管を使用する場合にはあらかじめご相談ください。

8) FLUID SOUNDSPEED (流体の音速)

測定流体の音速を入力します。

一般的な流体の音速は付表 3:『液種別音速表』を参照してください。

FLUID SOUNDSPEED
1482m/s

9) KINEM VISCOSITY (流体の動粘度)

測定流体の動粘度を入力します。

KINEM VISCOSITY
01.00mm²/S

10) KFactor (検出器定数の設定)

検出器定数を入力します。

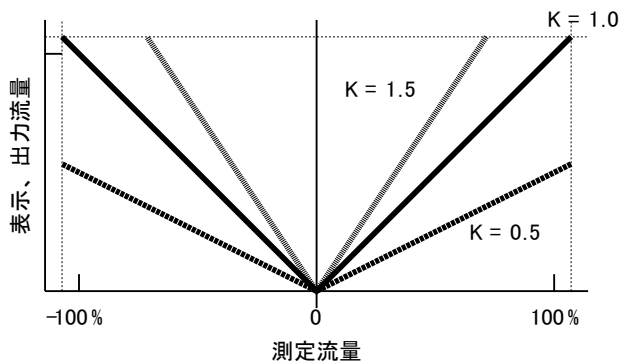
KFactor
1.000

流量計の測定ラインで精度の高い校正が可能な場合は、このパラメータを使用することで流量を合わせこむことが可能です。合わせこみはどの点でも可能ですので、非ニュートン流体など偏差の大きい流体の流量を1点だけ合わせることも可能です。

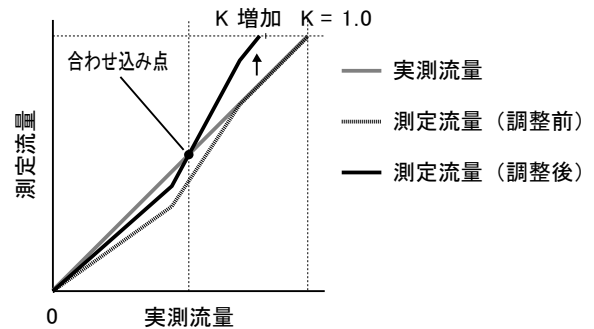
検出器定数は掛算の係数で、表示、出力流量は次のようになります。

$$\text{表示、出力流量} = \text{内部測定流量} \times \text{検出器定数 (K)}$$

・ 検出器定数による表示、出力流量の変化



・ 検出器定数による一点合わせこみの例



11) FULL SCALE, UNIT (フルスケール流量の設定)

配管径に応じた流量設定範囲内で、フルスケール流量の設定が可能です。ここで選択した流量単位と小数点位置は、測定モードでの流量表示に反映されます。

フルスケール流量の設定は他とは異なり3つのパートに分かれており、①数値部分の入力、②流量単位の選択、③小数点位置の順に設定します。それらの設定方法を説明します。

① 数値部分の入力

フルスケール流量の数値部分を入力します。現在表示している流量単位や小数点位置を考えず、4桁の数値を入力してください。最小桁を入力後、SHIFTキーを押すと②流量単位の選択に移ります。

FULL SCALE, UNIT
###.# m³/h

例) フルスケール流量を100m³/hに設定したい場合、現在の小数点位置や単位を考えず“1000”または“0100”と入力する。

FULL SCALE, UNIT
10.00 L/h

または

FULL SCALE, UNIT
01.00 L/h

② 流量単位の選択

フルスケール流量の単位を UP、DOWN キーで選択します。
正しく選択できたら SHIFT キーを押してください。

```
FULL SCALE,UNIT
###.# m3/h
```

③小数点位置の設定に移ります。

例) フルスケール流量を 100m3/h に設定したい場合、流量単位を “m3/h” に変更する。

```
FULL SCALE,UNIT 10.00 m3/h → FULL SCALE,UNIT 01.00 m3/h
```

③ 小数点位置の設定

フルスケール流量の小数点位置を UP、DOWN キーで設定します。正しく選択できたら SHIFT キーを押してください。

```
FULL SCALE,UNIT
##.# m3/h
```

①数値部分の入力に戻ります。

例) フルスケール流量を 100m3/h に設定したい場合、小数点位置を “100.0” もしくは “0100” になるよう変更する。

```
FULL SCALE,UNIT 100.0 m3/h または FULL SCALE,UNIT 0100 m3/h
```

ここで選択した小数点位置は、測定モードの流量表示に反映します。例えば、フルスケール流量を “XX.00” と設定した場合、測定モードの実流量表示は小数点第 2 桁まで表示されます。しかし “00XX” と設定した場合、流量自体は同じ値ですが、小数点以下の流量は表示されません。必要に応じて小数点位置を選択してください。

```
FULL SCALE,UNIT ##.# m3/h → 12.3% *
12.34m3/h

FULL SCALE,UNIT ###.# m3/h → 12.3% *
12.3m3/h
```

以上の操作により、フルスケール流量を正しく設定できたら MENU/ENTER キーを押してください。設定が保存され、次のメニューに移ります。

12) SENSOR CONFIG (センサ取付方式)

センサの取付方式を選択します。UP、DOWN キーで “V Type” か “Z Type” を選択してください。取付方法はセンサの種類、配管径、および材質によって変わります。『5.3.1 超音波センサの取付』の表、もしくは納入仕様書を参照してください。

```
SENSOR CONFIG
V Type
```

13) SENSOR DISTANCE (センサ間距離)

ここまでに入力した配管や流体の設定から、最適なセンサの取付間隔を自動的に計算、表示します。

センサの設置の際は、上流側、下流側のセンサ間距離をこの値に合わせてください。(『5.3.1 超音波センサの取付』の『センサ間距離の設定』を参照してください)

SENSOR DISTANCE
096.26mm

14) 基本パラメータ設定の終了

ここまでの設定が終わりましたら MEAS./SET キーを長押しし、変換器の動作を測定モードに切替えます。

15) 誤設定

設定パラメータに問題があった場合、エラーメッセージが表示されます。解決方法は『6.6.3 設定中のエラー』を参照してください。

6.6.3 設定中のエラー

設定したデータに誤りがあると、LCD 画面にエラーメッセージが表示されます。

設定範囲外のデータを入力し、MENU/ENTER キーを押した場合は

“ERROR MESSAGE, SETTING ERROR”

と表示されます。MENU/ENTER キーを押すと設定画面に戻りますので、パラメータを設定範囲内のデータに入力しなおしてください。

ERROR MESSAGE
SETTING ERROR

また、設定終了後、変換器を測定モードに切替えた時に、

“SETTING ERROR, SENSOR VS F.S.”

と表示される場合があります。

このエラーは、配管口径の設定に対してフルスケール流量が流速換算で 0.3 ~ 10 m/s の範囲外である場合表示されます。MEAS./SET キーを長押しすることにより設定モードへ切り替わりますので、“1.BASIC” の設定値を確認し、正しいデータを入力しなおしてください。

SETTING ERROR
SENSOR VS F.S.

このようにパラメータの組合せで発生するエラーは他にもあり、フルスケール流量に対し、積算パルス出力の最大値が少ない場合は

“SETTING ERROR, F.S. VS PULSE”

とエラーメッセージが表示されます。

SETTING ERROR
F.S. VS PULSE

このエラーを解消するためには“2.TOTALIZATION” の設定値を確認し、積算パルス出力の最大出力数を変更する必要があります。積算機能の詳細は『8.1 測定方向、積算出力の設定 [2.TOTALIZATION]』を参照してください。

・ 設定中のエラーメッセージ

表示	異常内容	対応方法
SETTING ERROR PROPAGATION TIME	伝搬時間が長すぎる。	配管の設定が間違っていないか確認してください。
SETTING ERROR SENSOR VS F.S.	配管の設定とフルスケール流量の組合せが不適當。	配管の設定に応じたフルスケール流量に変更してください。
SETTING ERROR F.S. VS PULSE	フルスケール流量と積算パルス幅の組合せが不適當。	フルスケール流量に対応した積算パルス幅に変更してください。
SETTING ERROR In DATA OVER FS	マニュアルリニアライザで UL330 表示流量 [In DATA] がフルスケール流量をオーバーしている。	入力した UL330 表示流量をチェックしてください。
ERROR MESSAGE TOTAL VOL ERROR	積算値が 0~999999 以外の値となっている。	積算リセットを行ってください。
ERROR MESSAGE SETTING ERR XXX XXX はエラーコード。	設定範囲外の値を入力した。	エラーコード一覧表を参照し、設定値を変更してください。

6.7 ゼロ点調整



注記

UL330 では始めて計測を行う前に、下記内容を確認の上、必ずゼロ点調整を実施してください。

- ・ 正しく超音波センサが設置されていること
- ・ 超音波センサを設置した配管が満水状態であること
- ・ 変換器の動作が測定モードであること

ゼロ点調整には、流体の流れが停止している時に行う実ゼロ調整と、流体の流れが止められない時に行う初期ゼロ調整があります。

ゼロ点調整時にエラーメッセージが表示される場合は、『6.7.4 ゼロ点調整時のエラー』または『10.1 トラブルシューティング』を参照してください。

6.7.1 ゼロ点調整の流れ

ゼロ点調整は

- ①超音波受信信号の探索
- ②超音波受信信号の分析
- ③ゼロ点調整

の順番で行います。ただし、初期ゼロ調整では③は行わず、ゼロ点のずれは無いものとして扱います。

- ・ ゼロ点調整の違い

	実ゼロ調整	初期ゼロ調整
操作方法	ZERO/BACK キー	▼ + ZERO/BACK キー
超音波受信信号の探索	行う	行う
超音波受信信号の分析	行う	行う
ゼロ点調整	行う	ずれが無いものとする

6.7.2 実ゼロ調整

流体の流れが停止している時に行うゼロ点調整です。

変換器の動作が測定モードの時に、ZERO/BACK キーを長押ししてください。ゼロ点調整を開始します。

“ZERO ADJUST, None (Normal)”

と表示されます。ゼロ点調整を行って良ければ、UP/DOWN キーで Yes を選択し、ゼロ点調整を開始してください。

ZERO ADJUST
None (Normal)

ゼロ点調整が始まると LCD 表示内容が変わり、

“ZERO ADJUST##.##, Search# #####”

と表示され、超音波信号を探し始めます。ここで#は受信波形確認のための内部情報を示しています。

(注：この表示は超音波信号が見つまっている場合は一瞬しか表示されません。)

超音波信号を確認すると下段の表示が数字に変わり、ゼロ点調整が始まります。ゼロ点調整は 10～30 秒程度で終了します。

超音波信号をうまくとらえられない場合や、センサが正しく設置されていない場合は、“SIGNAL LOSS” が表示された後、“ZERO

PARAM ERROR” と表示されます。ゼロ点調整中にエラー表示が出る場合は『6.7.4 ゼロ点調整時のエラー』を参照してください。

ZERO ADJUST##.##
Search# #####

ZERO ADJUST
#####.###+###.###

ZERO ADJUST
SIGNAL LOSS#####



ZERO PARAM ERROR

ゼロチェックが無事終了すると LCD に、

“DATA RENEWAL, XXXX”

と、データの更新メニューが表示されます。調整中に流れがあったなどの問題が無ければ“Yes”を選択し、MENU/ENTER キーを押してください。ゼロ点調整値が更新されます。

ゼロ点調整値を更新したくない場合は“None”を選択することで前の調整値に戻ります。

DATA RENEWAL
Yes

6.7.3 初期ゼロ調整

流体の流れを止められない時に行うゼロ点調整です。ゼロ点ずれが無いものと見なし、仮のゼロ点を決めて流量測定を行います。

変換器の動作が測定モードの時に、DOWN キーを押しながら ZERO/BACK キーを長押ししてください。LCD 表示器に

“ZERO ADJUST, None (Difference)”

と表示されます。初期ゼロ点調整を行って良ければ、UP/DOWN キーで Yes を選択し、初期ゼロ点調整を開始してください。

ZERO ADJUST
None (Difference)

初期ゼロ調整が始まると LCD 表示内容が変わり、

“ZERO ADJUST##.##, Search# #####”

と表示され、超音波信号を探し始めます。ここで#は受信波形確認のための内部情報を示しています。(注：この表示は超音波信号が見つまっている場合は一瞬しか表示されません。)

超音波信号を確認すると下段の表示が数字に変わり、ゼロ点調整が始まります。ゼロ点調整は 10～30 秒程度で終了します。

ZERO ADJUST##.##
Search# #####

ZERO ADJUST
#####.###+###.###

超音波信号をうまくとらえられない場合や、センサが正しく設置されていない場合は、実ゼロ調整の時と同じくエラーが表示されます。ゼロ点調整中にエラー表示が出る場合は『6.7.4

ゼロ点調整時のエラー』を参照してください。

ゼロチェックが無事終了すると LCD に、
 “DATA RENEWAL, XXXX”



と、データの更新メニューが表示されます。問題が無ければ “Yes” を選択し、MENU/ENTER キーを押してください。ゼロ点調整値が更新されます。ゼロ点調整値を更新したくない場合は “None” を選択することで前の調整値に戻ります。

6.7.4 ゼロ点調整時のエラー

ゼロ点調整中、超音波信号をうまく捕らえられない場合やセンサが外れている場合は、LCD 画面にエラーメッセージが表示されます。

異常内容を確認後、それぞれのエラー対応方法を実施の上、再度ゼロ点調整を行ってください。

・ゼロ点調整中のエラーメッセージ

表示	異常内容	対応方法	
ZERO ADJUST SIGNAL LOSS##### (#は数字) ※1	99####	配管が満水で無いか、気泡等が混入している。 センサの取付間隔が合っていない。 センサが外れているか壊れている。	センサが正しく設置されているか、配管内が満液状態か確認してください。 確認後ゼロ点調整を実施してください。
	00####	超音波の受信波形が規定値より大きくなっている。	センサが正しく設置されているか確認してください。 確認後ゼロ点調整を実施してください。(増幅率の調整を行います。)
	01#### ~ 98####	受信波形を認識するウィンドウが何らかの原因で規定位置から外れている。 気泡等の原因により、受信波形が大幅に減衰し見つからない。 数値はエラーが表示された直前のゲインコードで、測定対象液や、気泡の混入状態で数値は変わります。	配管内に受信波形を減衰させる要因が無いか(気泡、固形物等)、ノイズが混入していないか確認してください。 頻繁にメッセージが表示される場合は、流体の組成が変化しているか、センサの故障が考えられます。 確認後ゼロ点調整を実施してください。
ZERO ADJUST U/D LEVEL RETIO	ゼロ点調整中に上流側と下流側の受信信号のレベル差が大きい。	センサが正しく設置されているか確認してください。	
ZERO PARAM ERROR	ゼロ点調整に失敗した。	センサが正しく設置されているか、また、配管が満液状態か確認し、再度ゼロ調整を行ってください。	

※1 エラーメッセージ後の 5 桁の数字はゲインコードで、エラーコードとは異なります。これは受信波形の増幅率を示しており、数字が小さいほど増幅率が大きく (=受信波形の信号強度が小さく) なっています。

UL330 では、受信波形が常に一定レベルになるようゲインコードを変化させており、測定中受信波形が見つからなくなった場合は、増幅率を上げるためゲインコードが少しずつ小さな値になります。

6.8 測定開始

ゼロ点調整が完了したら測定状態に移ります。

7. 運転

7.1 運転中の表示

運転を開始すると下記のような表示になります。

表示内容を変更したい場合は『8.1 測定方向、積算出力の設定 [2.TOTALIZATION]』と、『8.2 表示の設定 [3.DISPLAY]』を参照してください。

・流量表示例

12.3%
123.4m³/h

瞬時流量表示

123.4m³/h
123456×10L

瞬時流量+積算流量表示

また、運転中に気泡等の混入があった場合は対応する LED が点灯します。

7.2 運転中のエラー

運転中何らかのエラーが発生した場合、LCD 表示器にエラーメッセージが表示されます。

異常内容を確認後、それぞれのエラー対応方法を実施してください。

・運転中のエラー

表示	異常内容	対応方法	
SIGNAL LOSS##### (#は数字) ※1	99###	配管が満水で無いか、気泡等が混入している。 センサの取付間隔が合っていない。 センサが外れているか壊れている。	センサが正しく設置されているか、配管内が満液状態か確認してください。 確認後ゼロ点調整を実施してください。
	00###	超音波の受信波形が規定値より小さくなっている。	ゼロ点調整を実施してください。 (増幅率の調整を行います。)
	01### ~ 98###	受信波形を認識するウィンドウが何らかの原因で規定位置から外れている。 気泡等の原因により、受信波形が大幅に減衰し見つかからない。 数値はエラーが表示された直前のゲインコードで、測定対象液や、気泡の混入状態で数値は変わります。	配管内に受信波形を減衰させる要因が無いか(気泡、固形物等)、ノイズが混入していないか確認してください。 頻繁にメッセージが表示される場合は、流体の組成が変化しているか、センサの故障が考えられます。 確認後ゼロ点調整を実施してください。
WAVE DIFFERS	測定中の波形が、測定するごとに大きく異なっている。		
U/D LEVEL RATIO	測定中、上流側と下流側の受信信号のレベル差が大きい。	センサが正しく設置されているか確認してください。	
PARAMETER ERROR XXX	設定範囲外の値を入力したまま測定モードに移行した。 XXX はエラーコード	エラーコード一覧表を参照し、設定値を変更してください。	

※1 エラーメッセージ後の 5 桁の数字はゲインコードで、エラーコードとは異なります。これは受信波形の増幅率を示しており、数字が小さいほど増幅率が大きく (=受信波形の信号強度が小さく) なっています。

UL330 では、受信波形が常に一定レベルになるようゲインコードを変化させており、測定中受信波形が見つからなくなった場合は、増幅率を上げるためゲインコードが少しずつ小さな値になります。

8. 各種設定の変更

UL330 は前項までの操作で基本的な測定が可能です。そのほか積算出力やステータス出力、流量表示内容などさまざまな設定を変更することができます。

本項では各種設定の説明および変更方法を解説します。

8.1 測定方向、積算出力の設定 [2.TOTALIZATION]

UL330 では正逆両方向の測定および積算を行うことができます。

このメニューでは、流量の測定方向と、積算機能の設定を行います。

8.1.1 積算出力機能の各設定値の計算

積算出力の設定には、フルスケール流量、1 秒間あたりの出力パルス数、受信計器側の入力パルス幅仕様の組み合わせを考える必要があります。下の表から設定可能な値を計算してください。

パルス幅	1 秒間あたりの最大出力パルス数 pps (PULSE/s)	フルスケール流量時の出力パルス数を「pps」に換算した値により選択してください。 (受信計器側の仕様に注意してください。)
0.5ms	1000	
50ms	10	
100ms	5	
500ms	1	
1s	0.5	

積算体積単位 流量単位	mL	L	m ³	km ³
mL/s	1	10 ³	10 ⁶	10 ⁹
mL/min	60	60・10 ³	60・10 ⁶	60・10 ⁹
L/min	60・10 ⁻³	60	60・10 ³	60・10 ⁶
L/h	3600・10 ⁻³	3600	3600・10 ³	3600
m ³ /h	3600・10 ⁻⁶	3600・10 ⁻³	3600	3600・10 ⁻³
km ³ /h	3600・10 ⁻⁹	3600・10 ⁻⁶	3600・10 ⁻³	3600・10 ⁻⁶

〈出力パルス数の計算例〉

フルスケール流量が 300m³/h の時、積算単位を L、積算乗数を×100 (1パルス当たり 100L) にする場合

$$\frac{\text{フルスケール流量時の1秒間あたりの体積}}{\text{1パルス当たりの体積}} = \frac{300 \text{ [m}^3\text{/h]}}{100 \text{ [L/PULSE]}} = \frac{\frac{300}{3600 \cdot 10^{-3}} \text{ [L/s]}}{100 \text{ [L/PULSE]}} = 0.83 \text{ [pps]}$$

よって、1秒間あたり0.8～0.9個のパルスを出力する。

この場合、UL330 で設定できるパルス幅は 0.5ms～500ms のいずれかとなり、1s は設定できません。

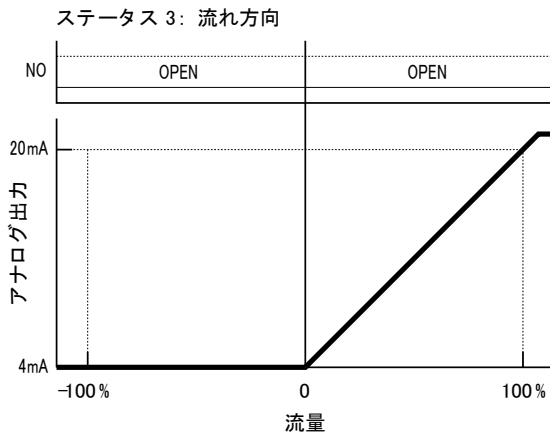
8.1.2 積算と測定方向の関係

UL330 では積算機能の選択項目と流量の測定方向には密接な関係が有り、選択項目によっては逆方向の流量測定を行いません。選択項目と測定方向、出力の関係を以下に示します。

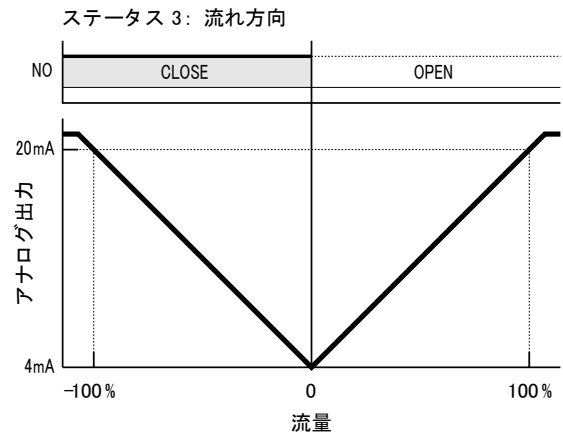
- ・ 選択項目による測定方向の違い

選択項目	測定方向	ステータス 3 出力 (流れ方向)	積算の記録方法
None	正方向のみ測定	OFF のみ (変化無し)	しない
+Total	正方向のみ測定	OFF のみ (変化無し)	正方向のみ記録
SUM Total	正逆両方向測定	正 : OFF、逆 : ON	正逆流量の合計を記録
+/-Total	正逆両方向測定	正 : OFF、逆 : ON	正方向流量と逆方向流量を個別に記録

- ・ 測定方向による流量と出力の関係

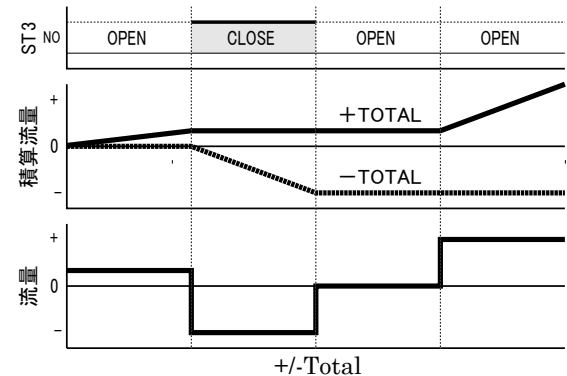
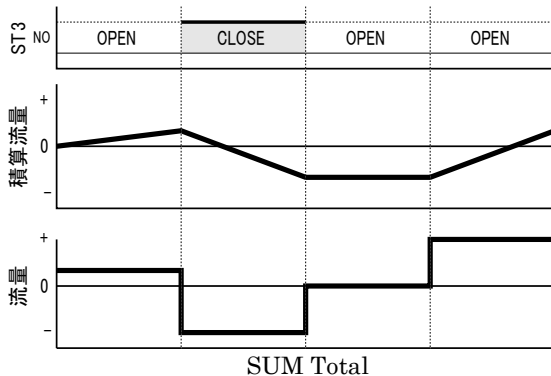
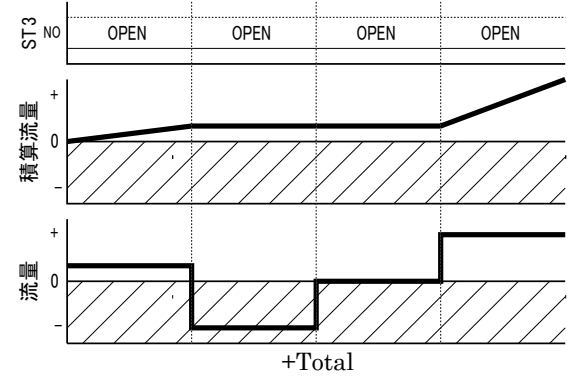
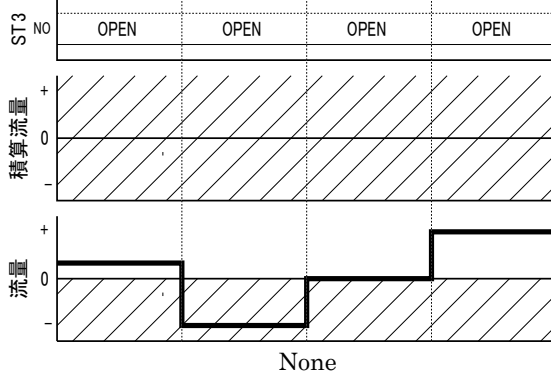


正方向のみ測定



正逆両方向測定

- ・ 選択項目による積算記録方法の違い



8.1.3 測定方向、積算出力の設定変更

本項目では、流量の測定方向と、積算機能の設定方法を説明します。

1) 測定方向、積算出力の設定メニューへの移行

選択メニューで“2.TOTALIZATION”を選択し、MENU / ENTER キーを押してください。

SELECT PARA MENU
2.TOTALIZATION

2) TOTAL MODE (測定方向、積算方法の選択)

変換器で測定する流量の方向と、積算の記録方法を設定します。『8.1.2 積算と測定方向の関係』を参照の上、使用したい機能を選択してください。

TOTAL MODE
+/-Total

注) “None”を選択すると 3)以降に進まず選択メニューに戻ります。

注) 本項目の設定を変更すると、積算カウントは自動的にリセットされます。

3) COUNTER RESET (積算カウントの消去)

変換器に記録されている積算カウントをリセットするか選択します。“Yes”を選択すると、再確認メニューが表示されますので、本当にリセットする場合再度“Yes”を選択してください。

COUNTER RESET
Yes

確認、再確認メニューどちらでも、“None”を選択した場合リセットは行いません。

COUNTER RESET
Yes Re-Check

4) TOTAL VOL UNIT (積算単位の選択)

積算に用いる流量単位を選択します。この単位はフルスケール流量単位と異なっていてもかまいません。

TOTAL VOL UNIT
L

注) 本項目の設定を変更すること積算カウントは自動的にリセットされます。

5) MULTIPLIC FACTOR (積算乗数の選択)

積算値の乗数を選択します。

選択後、MENU/ENTER キーを押してください。設定が記録され、次のメニューに移ります。

MULTIPLIC FACTOR
X100

注) 本項目の設定を変更すること積算カウントは自動的にリセットされます。

6) PULSE WIDTH (積算出力のパルス幅選択)

積算出力のパルス幅を選択します。

PULSE WIDTH
500ms

7) 測定モードに戻る

MEAS. /SET キーを長押しすることで測定モードに戻ります
以上で測定方向、積算出力機能の設定は終了です。

8.2 表示の設定 [3.DISPLAY]

UL330 は LCD の表示内容を変更することができます。

このメニューでは、表示内容の設定を行います。

1) 表示の設定メニューへの移行

選択メニューで“3.DISPLAY”を選択し、MENU/ENTER キーを押してください。

SELECT PARA MENU
3.DISPLAY

2) 表示内容の変更 [DISPLAY]

測定モードで LCD 表示器に表示する内容を選択します。

項目ごとの表示内容は下記のようになっています。

DISPLAY
Flow Rate+Total

・ 選択項目による表示内容の違い

選択項目	LCD 表示内容	
	上段	下段
Flow Rate	瞬時流量「%表示」	瞬時流量「実流量表示」
Flow Rate+Total	瞬時流量「実流量表示」	積算値
Total	積算設定	積算値
	正方向積算値	逆方向積算値
Easy Total	正方向積算値 (保持せず)	逆方向積算値 (保持せず)

・ Flow Rate

##.#% *
###.#m³/h

上段：瞬時流量 (%表示)

下段：瞬時流量 (実流量表示。単位は選択したものを表示)

・ Flow Rate+Total

###.#m³/h *
× 10L

上段：瞬時流量 (実流量表示。単位は選択したものを表示)

下段：積算流量

・ Total

+TOTAL
× 10L

・ None, +Total, SUM Total の場合

上段：積算の種類

下段：積算流量 (単位は設定したものを表示)

+##### × 10L
-##### × 10L

・ +/-Total の場合

上段：正方向積算値 (単位は設定したものを表示)

下段：逆方向積算値 (単位は設定したものを表示)

・ Easy Total

EASY +TOTAL
E+##### × 10L

・ None, +Total, SUM Total の場合

上段：積算の種類

下段：積算流量 (単位は設定したものを表示)

E+#####×	10L
E-#####×	10L

・ +/-Total の場合

上段：正方向積算値（単位は設定したものを表示）

下段：逆方向積算値（単位は設定したものを表示）

“Easy Total” は通常の積算とは異なり、選択することで、選択中の積算値をゼロから積算することが出来ます。また、スタートし、UP キーと DOWN キーを同時に長押しすることで積算値を簡単に消去することも出来ます。この時変換器内部では通常の積算が動作しており、表示設定を“Flow Rate+Total” や “Total” にすることで通常の積算表示に戻すことが出来ます。

注意点として、表示内容は他パラメータと関係無しに設定できるため、例えば積算機能を“None”にしているときに、“Total” を選択することも可能です。

このような場合、積算の項目は表示されますが、機能として働くことはありません。

3) 測定モードに戻る

MEAS./SET キーを長押しすることで測定モードに戻ります。以上で表示の設定は終了です。

8.3測定パラメータの設定 [4.OPERATION]

このメニューでは、流量測定動作に関する設定を行います。

1) 測定パラメータ設定メニューへの移行

選択メニューで“4.OPERATION”を選択し、MENU/ENTERキーを押してください。

SELECT PARA MENU
4.OPERATION

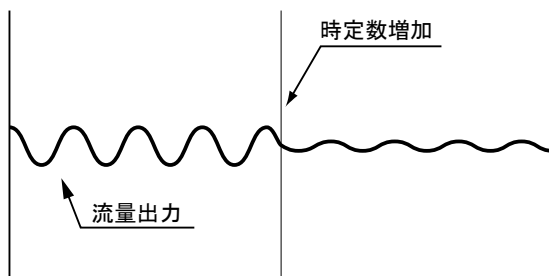
2) DAMPING TIME (時定数の設定)

流量変化に対する表示と出力の応答性(追従性)を設定します。設定した数字が大きいほど、応答時間が長くなります。

流量の変化が大きく表示がふらついて見にくい時は、大きな値に変更してください。

・時定数変更による流量変化の減少

DAMPING TIME
002s



3) LOW CUTOFF (低流量カットの設定)

ゼロ点の安定と誤積算を防ぐために低流量カットを設定します。

設定したカットオフ値以下の流量は、正方向、逆方向のどちらも表示、アナログ出力、および積算出力が0となります。

始めに確認メニューが表示されますので、低流量カットを使用するときは“Yes”を、使用しない場合は“None”を選択してください。“None”を選択した場合次のメニューに移ります。

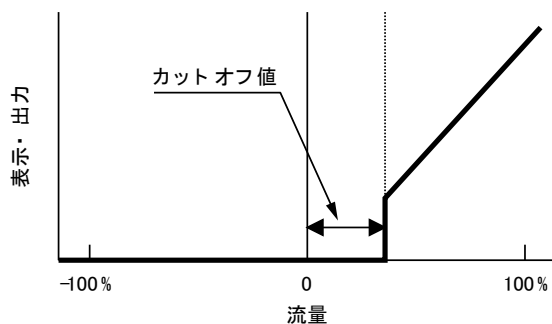
“Yes”を選択した場合、カットオフ値の選択画面が表示されます。必要な値を入力してください。

選択後、MENU/ENTERキーを押してください。設定が記録され、次のメニューに移ります。

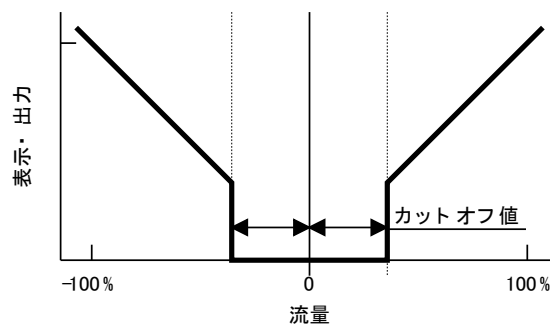
・低流量カット時の流量出力

LOW CUTOFF
Yes

LOW CUTOFF
02%



正方向のみ測定



正逆両方向測定

4) SIGNAL LOSS HOLD (空検知時の待ち時間設定)

エラー“SIGNAL LOSS”が発生するまでの待ち時間を設定します。

SIGNAL LOSS HOLD
XXs

5) EMPTINESS PROT'T (異常状態での出力設定)

エラー“SIGNAL LOSS”が発生した時のアナログ出力を設定します。

EMPTINESS PROT'T
-15% (1.6mA)

UL330では測定中に超音波信号を受信できなくなった場合、エラー“SIGNAL LOSS”が発生しますが、外部制御の誤動作を防ぐため、流体内の気泡混入やノイズ等による瞬間的な信号遮断ではこのエラーが発生しないようになっています。

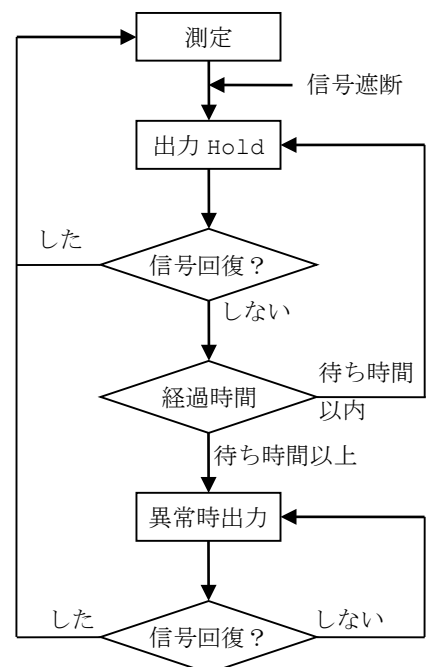
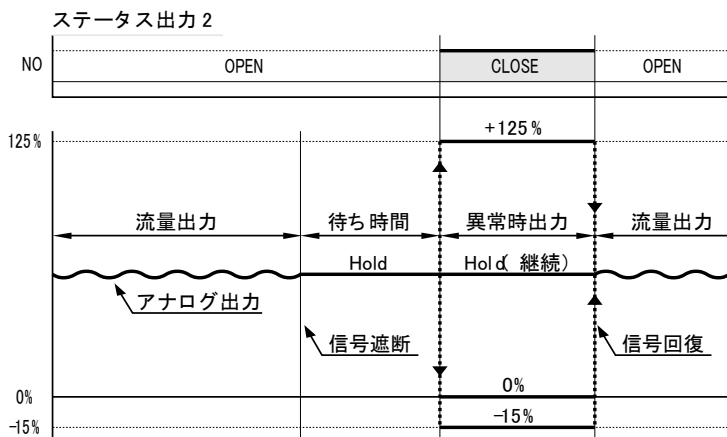
変換器が何らかの理由で超音波信号を受信できなくなってから、“SIGNAL LOSS HOLD”の設定時間内は最後に測定した流量を表示、出力し続けます。

この間超音波信号を受信できれば流量測定に戻りますが、できなかった場合エラー“SIGNAL LOSS”が発生し、アナログ出力を“EMPTINESS PROT'T”の設定値に変更します。また、ステータス出力の設定で“SIGNAL LOSS”を選択していた場合それも出力します。

エラーは超音波信号を受信できるまで出力し、できればエラーが消え、流量測定を再開します。

“EMPTINESS PROT'T”の“+125%”、“0%”、“-15%”は、エラー“SIGNAL LOSS”発生時、アナログ出力を設定した%値に変更しますが、“Hold”を選択した場合、エラーが発生しても流量出力は最後の測定値を維持します。しかし、この場合でも SIGNAL LOSS ステータスは出力します。

・ SIGNAL LOSS HOLD、EMPTINESS PROT'T の設定および、SIGNAL LOSS ステータスの関係



6) 測定モードに戻る

MEAS./SET キーを長押しすることで測定モードに戻ります
以上で測定パラメータの設定は終了です。

8.4 オプション機能の設定 [5.OPTION]

このメニューでは、使用頻度は低いものの特定の場合作りになる機能の設定を行います。

8.4.1 マニュアルリニアライザの設定

UL330 は流体の動粘度に応じて、流体の音速と流量の関係を正しく補正する自動リニアライザを内蔵しています。しかし、この機能は常に動粘度が一定であるニュートン流体には有効ですが、非ニュートン流体は条件により動粘度が変化するため、自動リニアライザでは測定に誤差が生じます。

また、流体仕様の変更や、測定偏差を補正する必要がある場合もあります。

これらの問題は、マニュアルリニアライザを使用することによって解決できます。

・ マニュアルリニアライザの使用方法

補正は折れ線近似方式で最大 10 点まで入力でき、入力方法は実測流量(Out#####)と UL330 表示流量(In#####)を交互に入力します。この時の流量単位はフルスケール流量の設定値と同じです。

マニュアルリニアライザの入力は、低い流量から順番に入力してください。

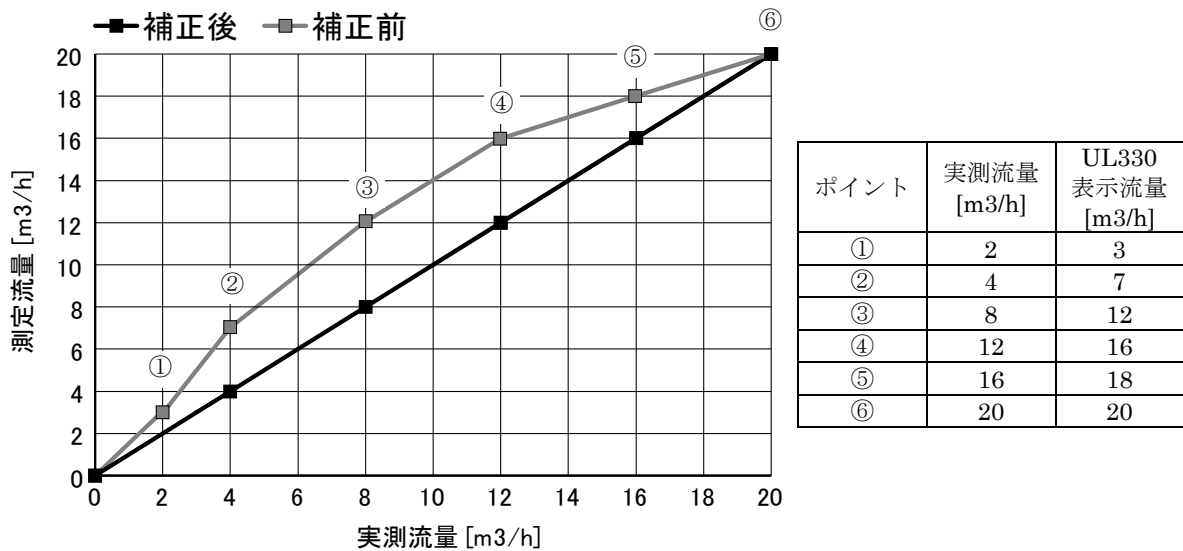
フルスケール流量の設定値をオーバーするような補正值の入力は行わないでください。そのような場合はあらかじめフルスケール流量の設定値を変更してください。

最小入力値からは、流量 0 まで直線的に近似します。また、最大入力値は必ずフルスケール流量値以下の値を入力してください。最小入力値以下と最大入力値付近は保証精度を外れる場合がありますので注意してください。

・ リニアライザ入力手順

次のような偏差を 6 点で補正する場合の手順を示します。

フルスケール流量が 20m³/h で、実測流量と UL330 表示流量が異なっている場合



1) MANUAL LIN'RIZER (マニュアルリニアライザの選択)

UP、DOWN キーで “Yes” を選択します。(マニュアルリニアライザを使用しない場合は “None” を選択してください。)

MANUAL LIN'RIZER
Yes

2) FOLD POINT NO (折れ点数の選択)

ポイントに合わせて折れ点数を入力します。今回の例では“06”を入力します。

FOLD POINT NO
06

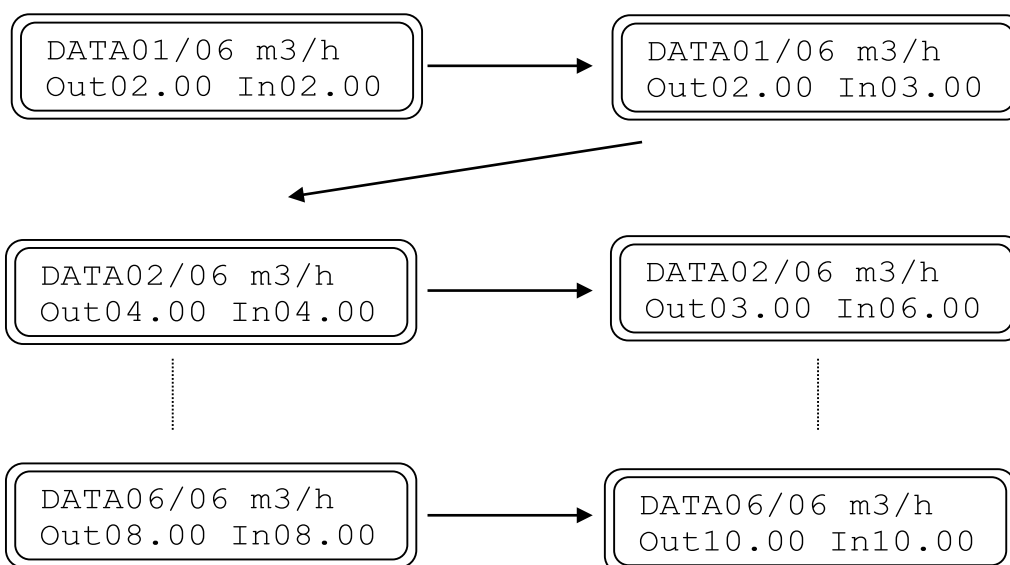
3) DECIMAL POINT (小数点位置の設定)

入力する流量の小数点位置を選択します。
今回の例では “XX.XX” に設定します。

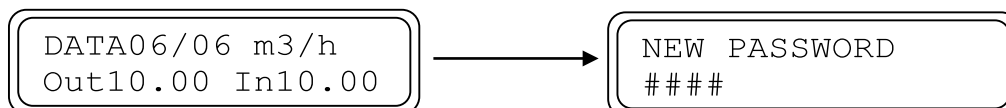
DECIMAL POINT
XX.XX m3/h

4) DATAXX/YY (偏差の入力)

偏差を、実測流量、UL330 表示流量の順に入力します。この時低流量のデータから順に入力してください。入力後、MENU キーを押すと次のデータ入力画面に移ります。これを折れ点数の選択数回行います。
LCD 上段の数字と流量単位は設定により変化します。



最後のデータ入力後 MENU/ENT キーを押すと、『8.4.3 パスワードの変更』に移ります。



8.4.2 RS485 設定

メーカーパラメータ 1 の USER RS485 PORT が Yes の場合に設定できるようになります。

1) RS485 BAUDRATE (ボーレートの設定)

RS485 通信ポートの通信速度を設定します。
2400bps,4800bps,9600bps,19200bps から選択してください。

RS485 BAUDRATE
19200 bps

2) PARITY (パリティの設定)

RS485 通信ポートのパリティビットを設定します。
Odd,Even,None から選択してください。

PARITY
EVEN

3) STOP BIT (ストップビットの設定)

RS485 通信ポートのストップビットを設定します。
1bit、2bit から選択してください。

STOP BIT
1 bit

4) SLAVE ADDRESS (スレーブアドレスの設定)

RS485 通信ポートのスレーブアドレスを設定します。
01~31 から選択してください。

SLAVE ADDRESS
01

5) SILENT INTERVAL (サイレントインターバルの設定)

RS485 通信ポートのサイレントインターバルを設定します。
00ms~10ms から選択してください。

SILENT INTERVAL
01

8.4.3 パスワードの変更

このメニューでは、設定モードに入るためのパスワードを変更することができます。

1) NEW PASSWORD (パスワードの変更)

パスワードを変更します。
変更したパスワードは必ず記録してください。パスワードを忘れた場合、各種設定変更ができなくなります。その場合は弊社までお問い合わせください。

NEW PASSWORD
#####

2) 測定モードに戻る

MEAS./SET キーを長押しすることで測定モードに戻ります
以上でオプション機能の設定は終了です。

8.5 ループテスト [6.LOOP TEST]

模擬出力によって簡単にループテストを行うことができます。
ループチェックはセンサを接続していない時でも実施できます。

1) 出力確認メニューへの移行

選択メニューで“6.LOOP TEST”を選択し、MENU/ENTER キーを押してください。設定メニューに移ります。

SELECT PARA MENU
6.LOOP TEST

2) CURRENT TEST (電流出力のテスト)

電流出力の確認を行います。初めは“None”で、設定モードに移る直前に測定した流量の電流値を出力しますので、UP、

CURRENT TEST
None

DOWN キーで電流値を選択してください。選択した値が出力されます。

None を選択するか、他のメニューに移ることで電流出力は最後に測定した値に戻ります。

3) PULSE TEST OUT (パルス出力のテスト)

パルス出力の確認を行います。初めは“None”で、パルス出力を止めていますので、UP、DOWN キーでパルス出力数を選択してください。選択した値が出力されます。本機能では選択したパルス出力数によって、パルス幅が変化します。

None を選択するか、他のメニューに移ることでパルス出力が止まります。

4) 測定モードに戻る

MEAS./SET キーを長押しすることで測定モードに戻ります。以上でループテストは終了です。

・電流出力テスト設定値と出力

設定値	電流出力
None	最後に測定した値
1mA	1mA
4mA	4mA
8mA	8mA
12mA	12mA
16mA	16mA
20mA	20mA

PULSE TEST OUT
None

・パルス出力数とパルス幅

パルス出力数	パルス幅
0.5pps	1s
1 pps	500ms
10 pps	50ms
100 pps	5ms
1000 pps	0.5ms

8.6 メーカーパラメータ 1 [7.MAKER PARAM1]

このパラメータは客先非公開メニューとなります。使用する際はパスワード入力の際にメーカーパスワードを入力してください。メーカーパラメータ 1 ではパラメータの初期化や、通常変更する必要が無い測定に関わるパラメータを変更できます。

1) メーカーパラメータ 1 メニューへの移行

選択メニューで“1.MAKER PARAM1”を選択し、MENU/ENTER キーを押してください。設定メニューに移ります。

SELECT PARA MENU
7.MAKER PARAM1

2) RESET TO DEFAULT (設定値の初期化)

変換器に入力した設定値を初期化するか選択します。“Yes”を選択すると、再確認メニューが表示されますので、本当に初期化する場合は再度“Yes”を選択してください。

確認、再確認メニューどちらでも、“None”を選択した場合リセットは行いません。

RESET TO DEFAULT
None

RESET TO DEFAULT
None Re-Check

3) PULSE OUT MODE (パルス出力機能の選択)

パルス出力機能のモード選択を行います。“Total Volume”を選択した場合は通常の積算パルス出力機能となり、“Flow Rate”を選択した場合はフルスケールの 10%流量で 100Hz、100%流量で 1000Hz とフルスケール流量%に比例してパルスを出力する瞬時パルス出力となります。

“Flow Rate”は社内での流量校正を考慮して設けられたモードで、クランプオンでは積算機能を主に使用するため、客先向けには適していません。特別要求が無い限り、出荷の際は“Total Volume”を選択してください。

PULSE OUT MODE
Total Volume

4) USER RS485 PORT (RS485 通信の使用可否)

UFC330 で RS485 通信を使用するか、かつ [5.OPTION] に RS485 通信の設定を表示するかを選択します。

コンフィグレータ等を使用する場合にはこのパラメータを “Yes” に設定してください。

また、RS485 通信機能は客先に公開しておりませんので、使用後は “None” に戻してください。

USER RS485 PORT
None

5) No OF SENSOR DRV (駆動パルス数の設定)

流量計センサを駆動するパルスの数を設定します。

通常変更する必要はありませんが、測定する配管によりゲインの値が高すぎる、または低すぎる場合があります。そのような場合、状況を確認しながら設定値を増減してください。

No OF SENSOR DRV
4

6) FIXED TIME TAU1 (Tau1 の調整)

検出器の立ち上がり時間を調整します。

特別なことが無い限り変更する必要はありません。

FIXED TIME TAU1
01.0us

7) FIXED TIME TAU2 (Tau2 の調整)

受信開始までの時間差を調整します。

このパラメータも特別なことが無い限り変更する必要はありません。

FIXED TIME TAU2
1000ps

8) AUTO LIN' RIZER (自動リニアライザ)

測定流速の補正を行うかを選択します。

通常は “Yes” のまま使用してください。

AUTO LIN' RIZER
Yes

9) WINDOW SERACH (ウィンドウサーチ機能)

測定中ウィンドウサーチ機能を働かせるか選択します。

通常は “Yes” のまま使用してください。

WINDOW SERACH
Yes

10) ENGLISH UNIT (英語圏単位の使用可否)

Gal などの非 SI 単位を使用するか選択します。

現在この機能は動作しておりません。“None” のまま使用してください。

ENGLISH UNIT
None

11) OUTPUT CURRENT (電流出力仕様の選択)

電流出力の仕様を選択します。

通常 “4-20mA” の設定でかまいませんが、客先要求で 0-20mA 仕様、または 0-10V 仕様の要求があった場合は “0-20mA” を選択してください。

OUTPUT CURRENT
4-20mA

12) PEAK No FRM HEAD (基準極値番号の設定)

基準極値番号の設定を行います。

特別なことが無い限り変更する必要はありません。

PEAK No FRM HEAD
1

13) HEAD DET LEVEL (先頭波形検出レベルの設定)

先頭波形検出レベルの設定を行います。

特別なことが無い限り変更する必要はありません。

HEAD DET LEVEL
10

8.7 メーカーパラメータ 2 [8.MAKER PARAM2]

このパラメータは客先非公開メニューとなります。使用する際はパスワード入力の際にメーカーパスワードを入力してください。

メーカーパラメータ 2 では模擬流量や積算値の入力が可能です。

1) STEP RESPONSE (出力応答テストの使用可否)

出力応答テスト機能を使用するか選択します。

“Yes”を選択した場合、模擬流量を用いた出力応答テストを行うことが可能です。

LOW CUTOFF
Yes

このテストでは流量%と出力時間を 2 種類設定でき、時定数の応答時間やローカットオフの動作など、流量を与えないとテストできない項目の確認が可能です。このパラメータを“Yes”を選択した場合は次の流量 1 の設定移り、“6) STEP OFF TIME”まで設定した後測定モードに戻ることで出力応答テストが始まります。また、“None”を選択した場合は“7) TOTAL PRESET”に移ります。

テスト中はエラーを無視するため、例えばセンサを取り付けなくても模擬流量を出力できます。逆に言えばエラー検出の妨げとなりますので、客先などでこの機能を使用する場合は注意の上使用し、使用した後は必ずこのパラメータを“None”に設定してテストを中止してください。

2) STEP VOLUME1 (流量 1 の設定)

出力応答テストの流量 1 の設定を行います。

必要な流量%を入力してください。正逆両方の設定が可能です。

STEP VOLUME1
010.0%

3) STEP VOLUME2 (流量 2 の設定)

出力応答テストの流量 2 の設定を行います。

必要な流量%を入力してください。正逆両方の設定が可能です。

STEP VOLUME2
100.0%

4) STEP ON TIME1 (流量 1 の出力時間設定)

出力応答テストの流量 1 の出力時間を設定します。

必要な時間を入力してください。

STEP ON TIME1
10s

5) STEP ON TIME2 (流量 2 の出力時間設定)

出力応答テストの流量 2 の出力時間を設定します。

必要な時間を入力してください。

STEP ON TIME2
10s

6) STEP OFF TIME (流量停止時間の設定)

流量が 0%になる時間を設定します。必要な時間を入力してください。

0を設定すると、流量の停止時間が無くなりますので、通水を続けた時の動作確認ができます。

STEP OFF TIME
10s

7) TOTAL PRESET (積算値入力機能の使用可否)

積算値入力機能を使用するか選択します。

“Yes”を選択した場合、積算値の入力が可能です。

この機能によって積算に関連したパラメータのチェックや、流量計を交換した時に前の積算値に戻すことが可能です。

“Yes”を選択した場合は次の積算値 (+) の入力に、“None”を選択した場合はパラメータの選択に移ります。

TOTAL PRESET None

8) TOTAL PRESET(+) (積算値 (+) の入力)

積算値 (+) もしくは SUM TOTAL の値を入力します。

パラメータの初期値は現在の積算流量となっています。必要に合わせて変更してください。

TOTAL PRESET (+) #####

9) TOTAL PRESET(-) (積算値 (-) の入力)

積算値 (-) の値を入力します。

パラメータの初期値は現在の積算流量となっています。必要に合わせて変更してください。

TOTAL PRESET (-) #####

8.8 メーカーテスト [9.MAKER TEST]

このパラメータは客先非公開メニューとなります。使用する際はパスワード入力の際にメーカーパスワードを入力してください。

メーカーテストでは電流出力の調整が可能です。

1) 4mA TRIMMING (4mA 出力の微調整)

4mA 出力の微調整を行います。

必要に合わせて調整してください。

4mA TRIMMING 0.000mA

2) 20mA TRIMMING (20mA 出力の微調整)

20mA 出力の微調整を行います。

必要に合わせて調整してください。

20mA TRIMMING 0.000mA

9. エラーメッセージ

運転中や設定中に何らかのエラーが出た場合は、LCD にエラーメッセージを表示します。内容に応じて対処してください。

・設定中のエラー

表示	異常内容	対応方法
SETTING ERROR PROPAGATION TIME	伝搬時間が長すぎる。	配管の設定が間違っていないか確認してください。
SETTING ERROR SENSOR VS F.S.	配管の設定とフルスケール流量の組合せが不適当。	配管の設定に応じたフルスケール流量に変更してください。
SETTING ERROR F.S. VS PULSE	フルスケール流量と積算パルス幅の組合せが不適当。	フルスケール流量に対応した積算パルス幅に変更してください。
SETTING ERROR In DATA OVER FS	マニュアルリニアライザで UL330 表示流量 [In DATA] がフルスケール流量をオーバーしている。	入力した UL330 表示流量をチェックしてください。
ERROR MESSAGE TOTAL VOL ERROR	積算値が 0~999999 以外の値となっている。	積算リセットを行ってください。
ERROR MESSAGE SETTING ERR XXX XXX はエラーコード。	設定範囲外の値を入力した。	エラーコード一覧表を参照し、設定値を変更してください。

・エラーコード一覧表

エラーコード	ユーザパラメータ
201	配管の設定とフルスケール値の不一致
202	動粘度の設定 [KINEM VISCOSITY] の入力エラー
203	検出器定数の設定 [K_FACTOR] の入力エラー
205	ローカットオフ [LOW CUTOFF] の入力エラー
205	ローカットオフ [LOW CUTOFF] の入力エラー
241	折れ点数の設定 [FOLD POINT NO] の入力エラー
242	マニュアルリニアライザデータの設定 [DATA **/**] 項目内、UL330 表示流量 [In DATA] の入力エラー
243	マニュアルリニアライザデータの設定 [DATA **/**] 項目内、UL330 表示流量 [In DATA] が、流量が少ない順入力されていない。
252	配管の外径 [PIPE DIAMETER] の入力エラー
253	配管の肉厚 [WALL THICKNESS] の入力エラー
254	配管材の音速 [WALL SOUNDSPEED] の入力エラー
255	ライニングの肉厚 [LINER THICKNESS] の入力エラー
256	ライニング材の音速 [LINER SOUNDSPEED] の入力エラー
257	流体の音速 [FLUID SOUNDSPEED] の入力エラー

・ゼロ点調整中のエラー

表示	異常内容	対応方法	
ZERO ADJUST SIGNAL LOSS##### (#は数字) ※1	99####	配管が満水で無いか、気泡等が混入している。 センサの取付間隔が合っていない。 センサが外れているか壊れている。	センサが正しく設置されているか、配管内が満液状態か確認してください。 確認後ゼロ点調整を実施してください。
	00####	超音波の受信波形が規定値より小さくなっている。	センサが正しく設置されているか確認してください。 確認後ゼロ点調整を実施してください。(増幅率の調整を行います。)
	01#### ～ 98####	受信波形を認識するウィンドウが何らかの原因で規定位置から外れている。 気泡等の原因により、受信波形が大幅に減衰し見つからない。 数値はエラーが表示された直前のゲインコードで、測定対象液や、気泡の混入状態で数値は変わります。	配管内に受信波形を減衰させる要因が無いか(気泡、固形物等)、ノイズが混入していないか確認してください。 頻繁にメッセージが表示される場合は、流体の組成が変化しているか、センサの故障が考えられます。 確認後ゼロ点調整を実施してください。
ZERO ADJUST U/D LEVEL RETIO	ゼロ点調整中に上流側と下流側の受信信号のレベル差が大きい。	センサが正しく設置されているか確認してください。	
ZERO PARAM ERROR	ゼロ点調整に失敗した。	センサが正しく設置されているか、また、配管が満液状態か確認し、再度ゼロ調整を行ってください。	

・運転中のエラー

表示	異常内容	対応方法	
SIGNAL LOSS##### (#は数字) ※1	99####	配管が満水で無いか、気泡等が混入している。 センサの取付間隔が合っていない。 センサが外れているか壊れている。	センサが正しく設置されているか、配管内が満液状態か確認してください。 確認後ゼロ点調整を実施してください。
	00####	超音波の受信波形が規定値より小さくなっている。	ゼロ点調整を実施してください。 (増幅率の調整を行います。)
	01#### ～ 98####	受信波形を認識するウィンドウが何らかの原因で規定位置から外れている。 気泡等の原因により、受信波形が大幅に減衰し見つからない。 数値はエラーが表示された直前のゲインコードで、測定対象液や、気泡の混入状態で数値は変わります。	配管内に受信波形を減衰させる要因が無いか(気泡、固形物等)、ノイズが混入していないか確認してください。 頻繁にメッセージが表示される場合は、流体の組成が変化しているか、センサの故障が考えられます。 確認後ゼロ点調整を実施してください。
WAVE DIFFERS	測定中の波形が、測定するごとに大きく異なっている。		
U/D LEVEL RATIO	測定中、上流側と下流側の受信信号のレベル差が大きい。	センサが正しく設置されているか確認してください。	
PARAMETER ERROR XXX	設定範囲外の値を入力したまま測定モードに移行した。 XXX はエラーコード	エラーコード一覧表を参照し、設定値を変更してください。	

※1 エラーメッセージ後の 5 桁の数字はゲインコードで、エラーコードとは異なります。これは受信波形の増幅率を示しており、数字が小さいほど増幅率が大きく (=受信波形の信号強度が小さく) なっています。

UL330 では、受信波形が常に一定レベルになるようゲインコードを変化させており、測定中受信波形が見つからなくなった場合は、増幅率を上げるためゲインコードが少しずつ小さな値になります。

10. 保守

10.1 トラブルシュート

超音波流量計のトラブルは、配線や取り付けなど設置に起因するもの、測定流体に起因するもの、計器自体の故障などさまざまな原因が考えられます。

原因検索にはトラブルの現象を正確に把握し、それぞれに応じた対応を取ることが近道です。

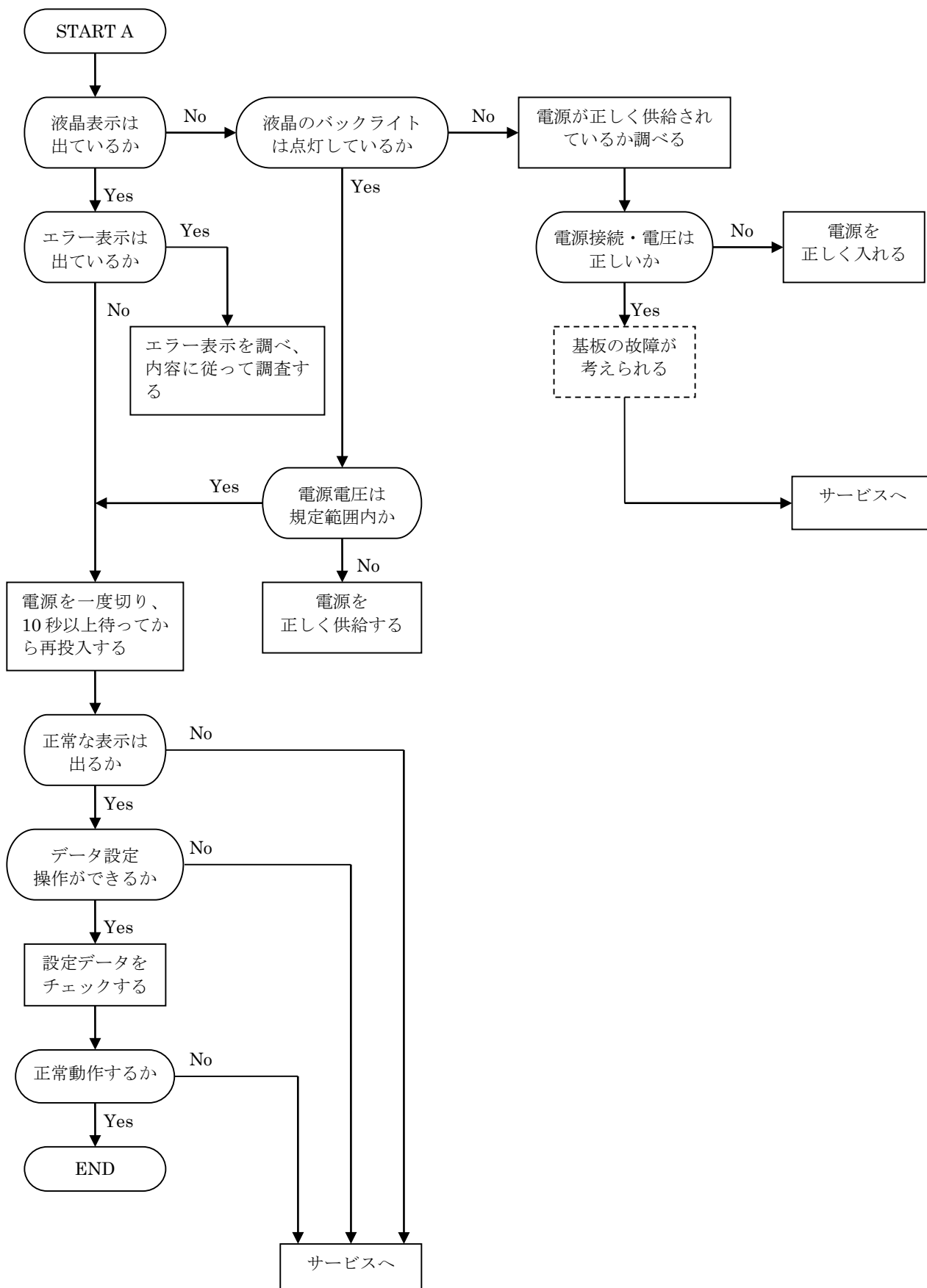
ここでは、一般的に考えられるトラブル現象別にトラブルシューティングフローを記載しています。トラブル現象を確認し、対応する項目を参照してください。

トラブルの現象		参照するトラブルシューティング項目
1	表示（液晶表示）が点灯しない	A:表示が出ない、または表示が正常でない時
2	表示（液晶表示）が正常でない	
3	表示がロックして変化しない	
4	エラー表示が出る	
5	キー操作を受け付けない。データ設定ができない	
6	ゼロ点調整でエラー表示が出る	B:ゼロ点調整がうまくいかない時
7	流体を流しても指示がゼロのままである	C:流体を流しても指示が出ない時
8	表示は出るものの出力が出ない	
9	ゼロ点が不安定	D:ゼロ点が不安定な時
10	ゼロ点で指示が出る、振り切れる	
11	流体を流すと指示が不安定	E:指示が不安定な時
12	実流と指示が合わない	F:実流と指示が合わない時
13	実流と出力が合わない	
14	流体を流すと指示が振り切れる	

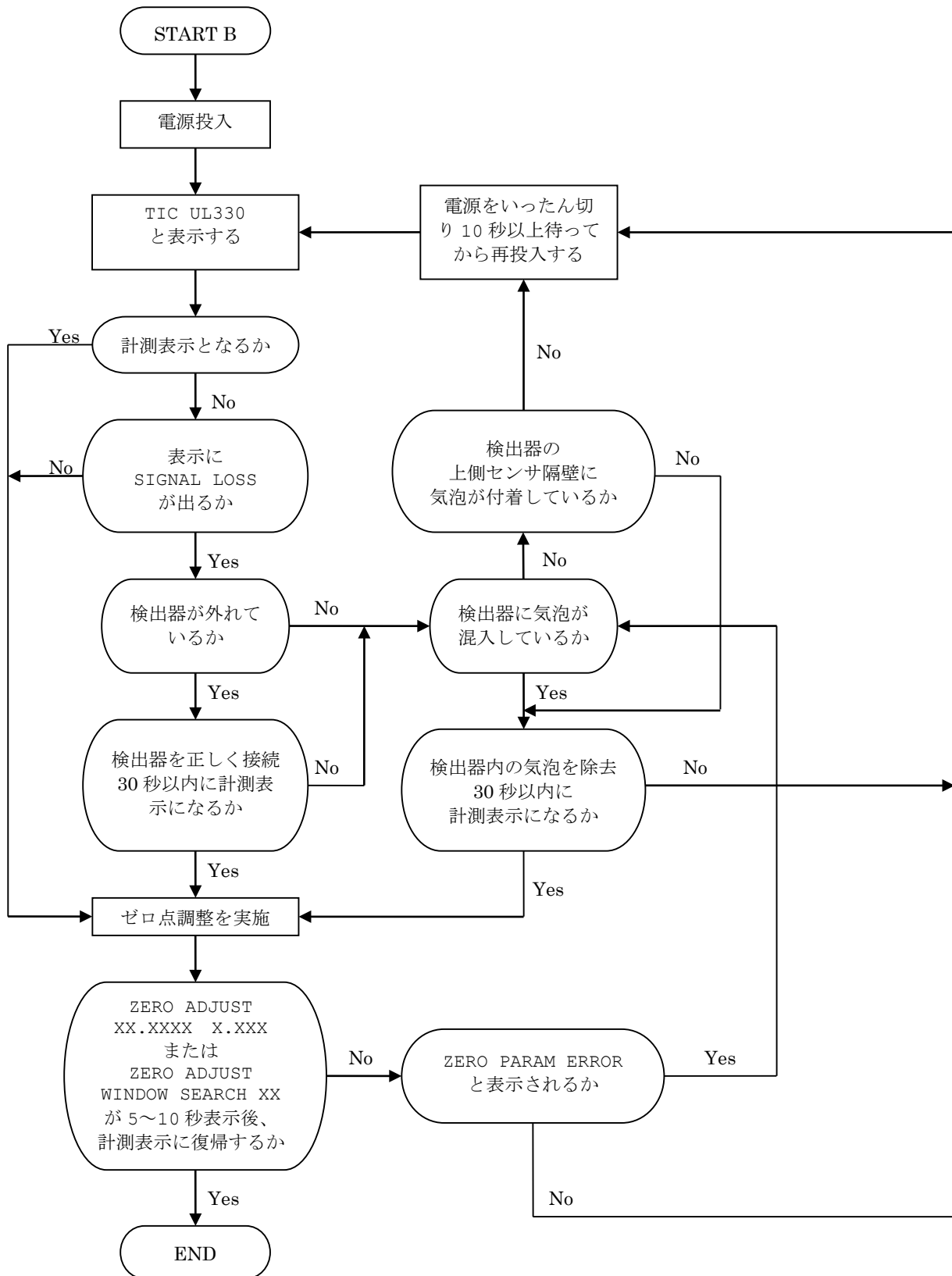
10.2 予備品

予備品が必要な場合は弊社製造工番（例：EM09-12345）とご必要な備品をご指示ください。

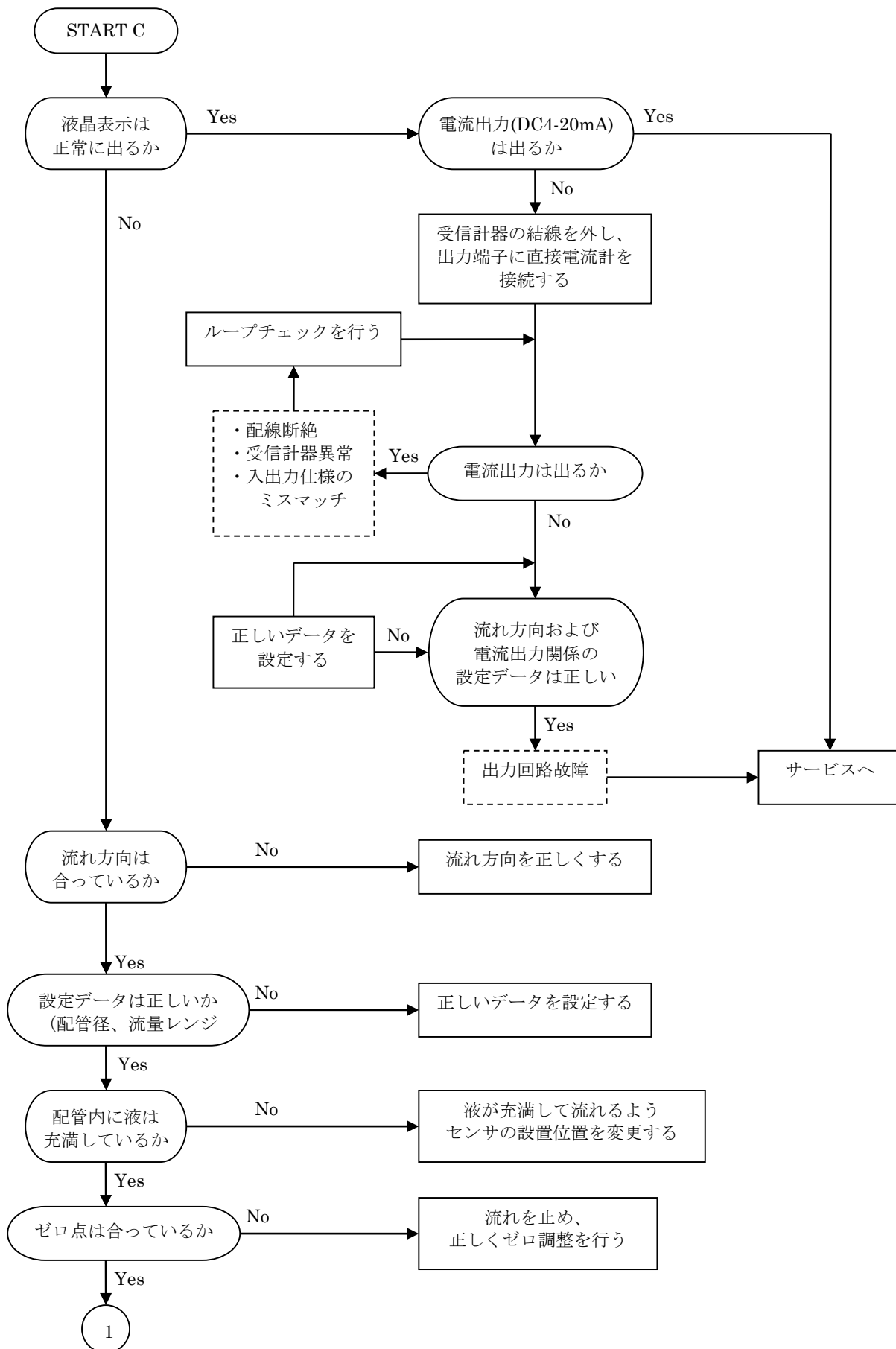
A: 表示が出ない、または表示が正常でない時

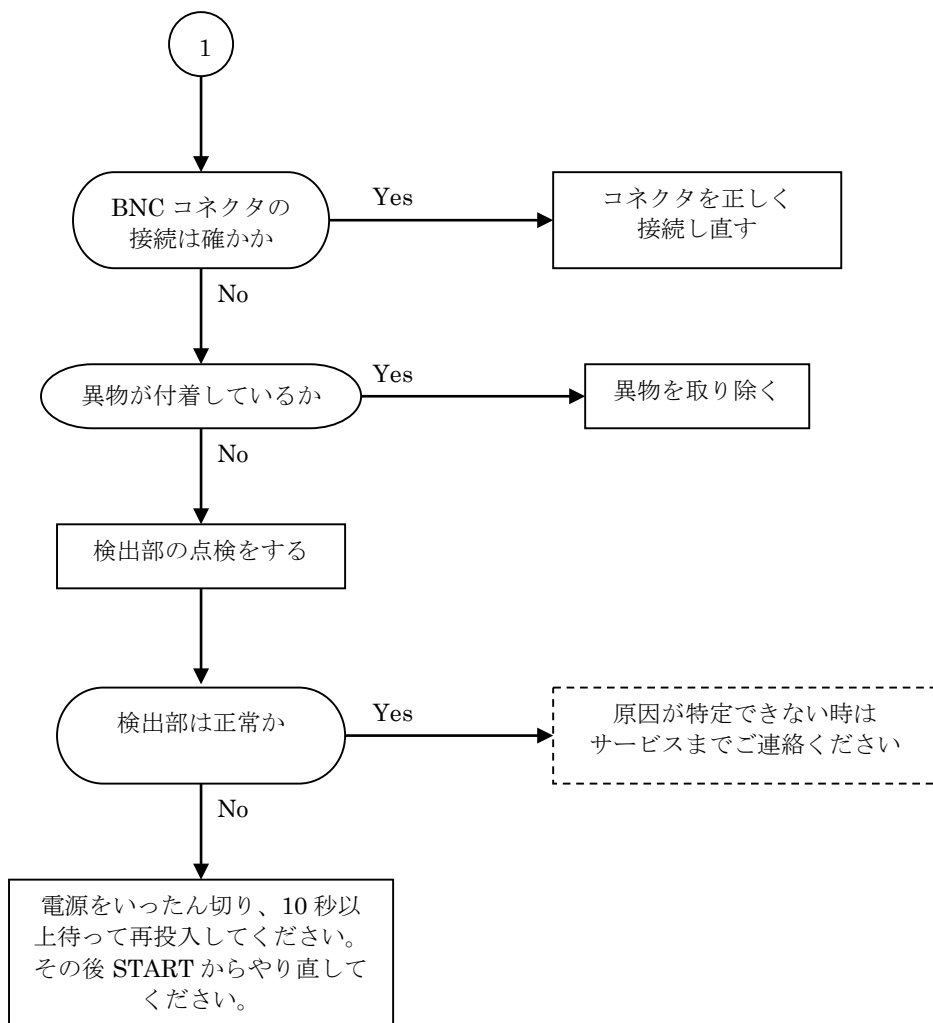


B: ゼロ点調整がうまくいかない時

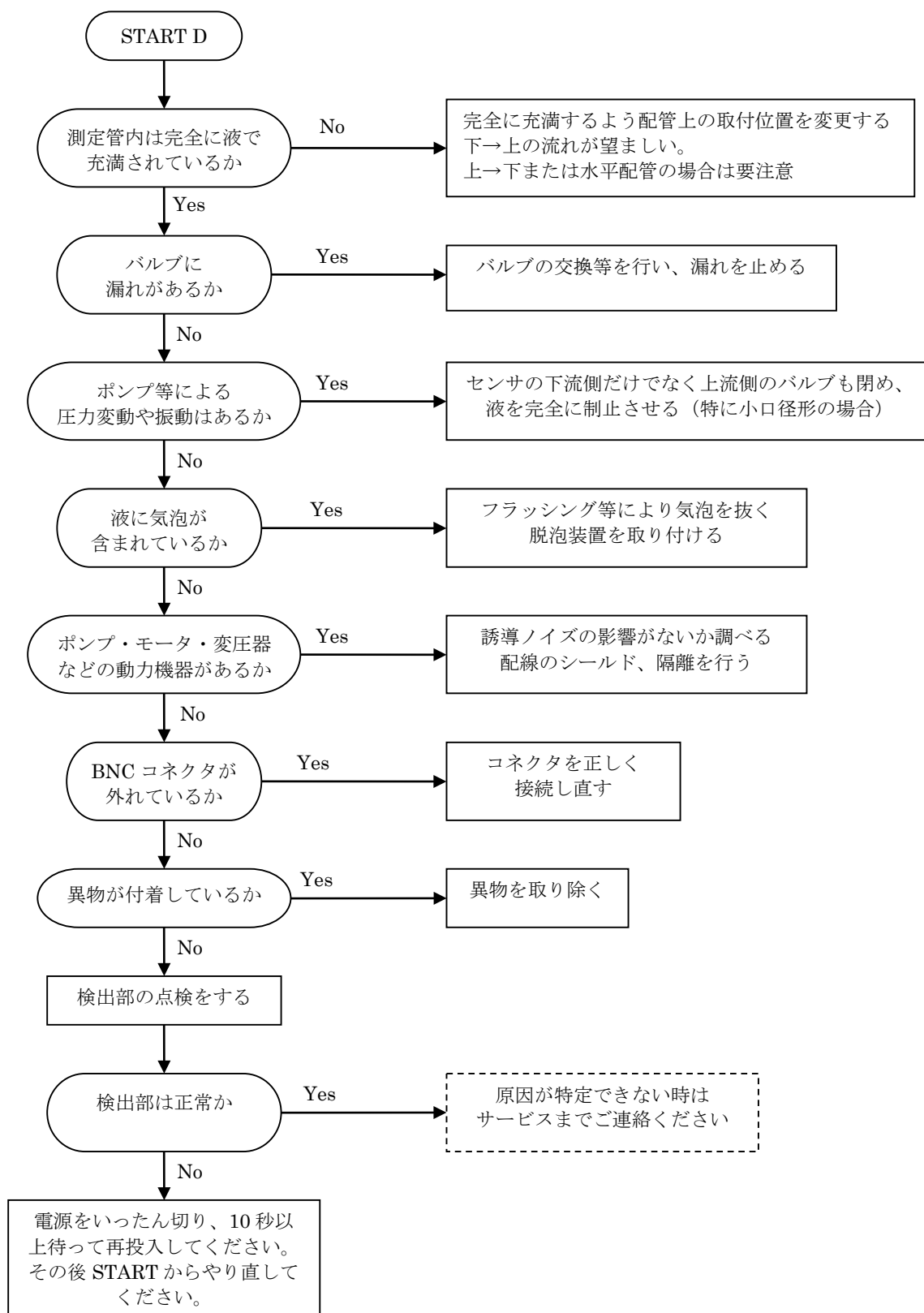


C: 流体を流しても指示が出ない時

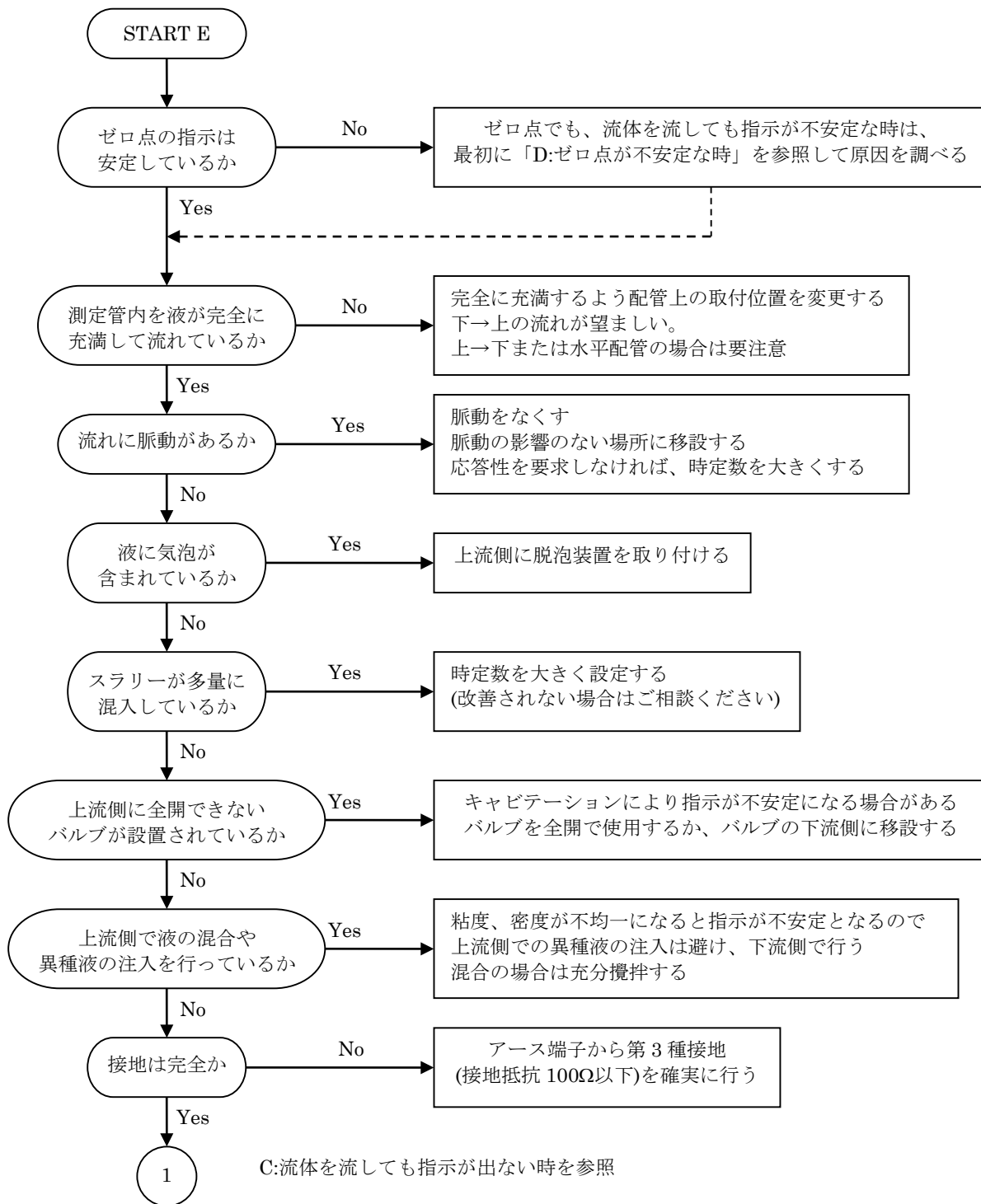




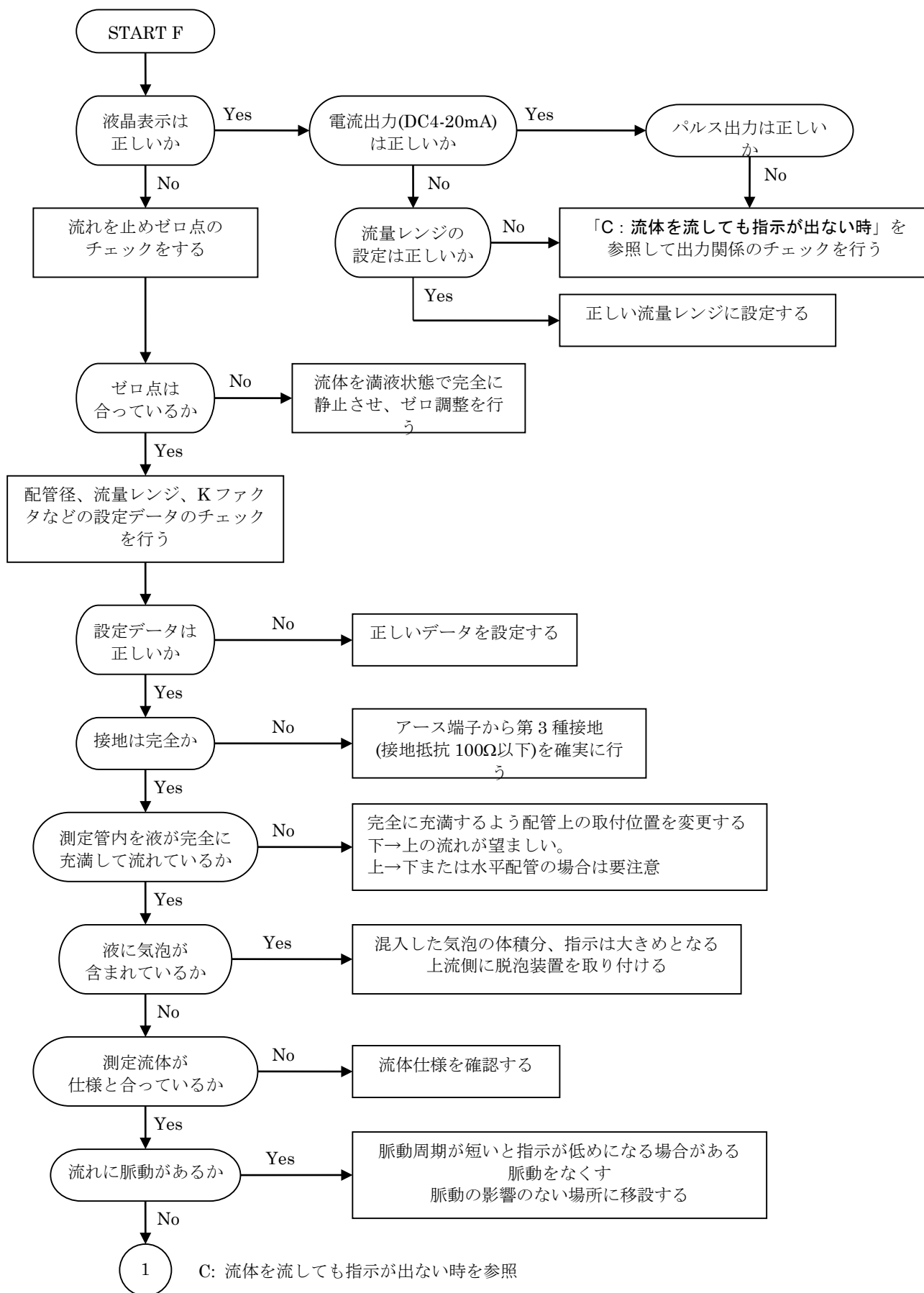
D：ゼロ点が不安定な時



E: 指示が不安定な時



F: 実流と指示が合わない時



付表1 一般配管外径、肉厚一覧

配管用ステンレス鋼管 SUS304, 316 JIS G3459

呼び径		外径 (mm)	肉厚(mm)		
A	B		Sch.10	20	40
25	1	34.0	2.8	3.0	3.4
32	1¼	42.7	2.8	3.0	3.6
40	1½	48.6	2.8	3.0	3.7
50	2	60.5	2.8	3.5	3.9
65	2½	76.3	3.0	3.5	5.2
80	3	89.1	3.0	4.0	5.5
90	3½	101.6	3.0	4.0	5.7
100	4	114.3	3.0	4.0	6.0
125	5	139.8	3.4	5.0	6.6
150	6	165.2	3.4	5.0	7.1
200	8	216.3	4.0	6.5	8.2
250	10	267.4	4.0	6.5	9.3
300	12	318.5	4.5	6.5	10.3

配管用溶接大口径ステンレス鋼管 JIS G3468

呼び径		外径 (mm)	肉厚(mm)		
A	B		Sch.10	20	40
150	6	165.2	3.4	5.0	7.1
200	8	216.3	4.0	6.5	8.2
250	10	267.4	4.0	6.5	9.3
300	12	318.5	4.5	6.5	10.3
350	14	355.6	5.0		
400	16	406.4	5.0		
450	18	457.2	5.0		
500	20	508.0	5.5		
550	22	558.8	5.5		
600	24	609.6	6.5		
650	26	660.4	8.0		
700	28	711.2	8.0		
750	30	762.0	8.0		
800	32	812.8	8.0		
850	34	863.6	8.0		
900	36	914.4	8.0		
1000	40	1016.0	9.5		

配管用炭素鋼管 SGP JIS G3452

呼び径		外径 (mm)	肉厚 (mm)
A	B		
25	1	34.0	3.2
32	1¼	42.7	3.5
40	1½	48.6	3.5
50	2	60.5	3.8
65	2½	76.3	4.2
80	3	89.1	4.2
90	3½	101.6	4.2
100	4	114.3	4.5
125	5	139.8	4.5
150	6	165.2	5.0
200	8	216.3	5.8
250	10	267.4	6.6
300	12	318.5	6.9
350	14	355.6	7.9
400	16	406.4	7.9
450	18	457.2	7.9
500	20	508.0	7.9

圧力配管用炭素鋼管 STPG370, 410 JIS G3454

呼び径		外径 (mm)	肉厚(mm)			
A	B		Sch.10	20	30	40
25	1	34.0	—	—	—	3.4
32	1¼	42.7	—	—	—	3.6
40	1½	48.6	—	—	—	3.7
50	2	60.5	—	3.5	—	3.9
65	2½	76.3	—	4.5	—	5.2
80	3	89.1	—	4.5	—	5.5
90	3½	101.6	—	4.5	—	5.7
100	4	114.3	—	4.9	—	6.0
125	5	139.8	—	5.1	—	6.6
150	6	165.2	—	5.5	—	7.1
200	8	216.3	—	6.4	7.0	8.2
250	10	267.4	—	6.4	7.8	9.3
300	12	318.5	—	6.4	8.4	10.3
350	14	355.6	6.4	7.9	—	—
400	16	406.4	6.4	7.9	—	—
450	18	457.2	6.4	7.9	—	—
500	20	508.0	6.4	9.5	—	—
550	22	558.8	6.4	12.7	—	—
600	24	609.6	6.4	9.5	—	—
650	26	660.4	7.9	12.7	—	—

硬質ポリ塩化ビニル管

呼び径	VP	
	外径 (mm)	肉厚 (mm)
25	32.0	3.5
30	38.0	3.5
40	48.0	4.0
50	60.0	4.5
65	76.0	4.5
75	89.0	6.0
100	114.0	7.0
125	140.0	7.5
150	165.0	9.5
200	216.0	11.0
250	267.0	13.5
300	318.0	16.0

付表 2 配管材質別音速表 (m/s)

配管材質	配管材質別音速(m/s)
炭素鋼 (C ≤ 0.3%)	3064
炭素鋼 (C > 0.3%)	3173
ステンレス	3120
鋳鉄	2125
アルミニウム	3269
チタニウム	2975
PVC	2120
ポリプロピレン	2120
ポリエチレン	1950
PVDF	1923
PMMA	2968

付表 3 液種別音速、動粘度表 (m/s, 20℃)

液名	音速(m/s)	動粘度(mm ² /s)
水	1482	1.004
重水	1388	1.129
グリセリン	1923	11.885
酢酸メチル	1181	0.411
酢酸エチル	1164	0.499

付表 4 水の温度－音速表

温度 [°C]	+0	+1	+2	+3	+4	+5	+6	+7	+8	+9
0	1402.39	1407.37	1412.23	1416.99	1421.63	1426.16	1430.59	1434.91	1439.13	1443.25
10	1447.27	1451.19	1455.02	1458.75	1462.38	1465.93	1469.39	1472.76	1476.04	1479.23
20	1482.34	1485.37	1488.32	1491.19	1493.98	1496.69	1499.32	1501.88	1504.37	1506.78
30	1509.13	1511.40	1513.60	1515.74	1517.81	1519.81	1521.75	1523.62	1525.73	1527.18
40	1528.86	1530.49	1532.06	1533.56	1535.02	1536.41	1537.75	1539.03	1540.26	1541.43
50	1542.55	1543.62	1544.64	1545.60	1546.52	1547.38	1548.20	1548.97	1549.69	1550.36
60	1550.99	1551.57	1552.10	1552.59	1553.04	1553.44	1553.79	1554.11	1554.38	1554.61
70	1554.80	1554.95	1555.05	1555.12	1555.15	1555.13	1555.08	1554.99	1554.86	1554.70
80	1554.49	1554.25	1553.97	1553.66	1553.31	1552.92	1552.50	1552.05	1551.56	1551.03
90	1550.48	1549.88	1549.26	1548.60	1547.91	1547.19	1546.44	1545.65	1544.83	1543.99

V. A. Del Grosso and C. W. Mader, J. Acoust. Soc. Am., 5 2 , 1442 (1972)

付表 5 水の温度－動粘度表

温度 [°C]	動粘度 [mm ² /s]	温度 [°C]	動粘度 [mm ² /s]	温度 [°C]	動粘度 [mm ² /s]
0	1.792	40	0.6578	80	0.3654
5	1.519	45	0.6020	85	0.3449
10	1.307	50	0.5537	90	0.3263
15	1.139	55	0.5117	95	0.3096
20	1.004	60	0.4750	100	0.2944
25	0.8928	65	0.4425		
30	0.8008	70	0.4138		
35	0.7234	75	0.3883		

JIS Z- 8803

■ サービスネット

製品の不具合などの際は弊社営業担当か、弊社営業所までご連絡ください。

営業所については弊社ホームページをご覧ください。

■ 製品保証

弊社ホームページをご覧ください。