



TC-1000

サーマルマスフローコントローラ

IM-F2084-J00

取扱説明書



TC-1000

サーマルマスフローコントローラ

目次

はじめにお読みください

■ 本書で使用しているマークについて	I
■ 一般的な注意事項	I
■ 電氣的接続について	II
■ 材質について	II
■ 製品の一部にガラス、樹脂を使用している製品について	II
■ ガラス管・樹脂管面積流量計の使用について	III
■ 防爆仕様で納入された製品について	III
■ 保守、点検について	III

1. 製品概要	1
1.1 記載されている機種	1
1.2 校正基準について	1
1.3 受入・保管	1
2. 概要	1
3. 動作原理	1
4. 検出器	2
4.1 検出器仕様	2
4.2 形式コード	3
5. 外形寸法	4
6. 電気接続	4
6.1 TC-1000 コネクタ仕様	4
6.2 TC-1000 配線	5
7. 設置	6
7.1 設置場所	6
7.2 配管接続	6
8. 動作	8
8.1 運転	8
8.2 ゼロ点調整	9
8.3 校正ガスと異なるガスを計測する場合(コンバージョンファクタについて)	10
9. 保守・点検	10
10. トラブルの対処	10

はじめにお読みください

このたびは弊社製品をご採用いただき、誠にありがとうございます。

この取扱説明書には本製品の設置方法、取扱い上の注意事項等が記載されていますので、ご使用前に必ずご一読ください。

■ 本書で使用しているマークについて

本書は、弊社製品のご使用に際しお客様にご注意いただきたい内容について記載しています。

この記載内容は弊社全製品に共通する事項となります。

次の表示の区分は、表示内容を守らず、誤った使用をした場合に生じる危害や損害の程度を説明しています。



この表示は、取り扱いを誤った場合、「死亡または重傷を負う可能性が想定される」内容です。



この表示は、取り扱いを誤った場合、「軽傷を負う可能性が想定される場合、および、物的損害の発生が想定される」内容です。



弊社製品を安全かつ正しくご使用いただくための内容です。

■ 一般的な注意事項



- 弊社製品は工業計器としての用途にのみ使用し、その他の用途には使用しないでください。
- 弊社製品は工業計器として最善の品質管理のもとに製造、調整、検査を行い納入いたしております。みだりに改造や変更を行うと本来の性能を発揮できないばかりか、不具合や事故の原因となりますので改造や変更は行わないでください。改造や変更の必要がある場合は弊社営業までご連絡ください。
- 仕様書に記載された仕様範囲内でのご使用を厳守してください。この範囲を超えた条件でのご使用は故障、破損の原因となります。
- 設置作業の際は必ず安全靴、手袋、保護メガネなどの防護手段を講じてください。
- 重量の大きな製品の設置時に、落下による人体・器物などへの損傷または過大な衝撃、破損などが生じないように吊下方法を含めた安全措置を行ってください。弊社製品設置時にはプラントあるいは装置の停止などの安全を充分確認して、製品設置箇所では配管サポート等の処置を行って設置作業を行なってください。



- 運搬の際には弊社出荷時の梱包状態で行ってください。運搬作業時は製品の落下による人体・器物などへの損傷または過大な衝撃による破損などが生じないように安全措置を行ってください。
- 開梱後、製品の中には、水、埃、砂などを入れないでください。
- プロセスへの設置・接続に必要な締結部品のボルト、ナット、ガスケット（パッキン）は、原則としてお客様がご用意ください。その場合、圧力、温度および耐食性などの仕様をご確認のうえ選定・ご使用してください。
- プロセスへの設置・接続に際しては、接続配管との偏芯、フランジの倒れがないように設置し、接続継手の規格・寸法合わせを正しく行ない接続してください。正しく行われない場合、製品の故障、誤動作、破損などの原因となります。



注記

- 保管の際には弊社出荷時の梱包状態で保管ください。保管の環境につきましては本書を参照ください。
- 設置後、製品を「足場」として使用したり、荷重を掛けた場合は故障、破損の原因となりますので、絶対に行わないでください。
- 製品に貼付されているラベルに表示されている注意事項は、必ず守ってください。
- 弊社製品は最善の品質管理のもとに製造、調整、検査を行い納入いたしておりますが、各種の要因で不測の故障が発生する可能性もあります。運転・安全上の重大な問題が発生する可能性のあるプロセスなどにおいて弊社製品を使用する場合は、万一に備えて弊社製品に加えて同様な機能を果たす機器を併設、二重化を行うなど、より一層の安全性の確保を推奨いたします。

■ 電氣的接続について



警告

- 電気配線（結線）に際しては仕様書、本書などに記載されている内容を確認のうえ、正しく配線（結線）してください。誤配線（結線）は機器の故障の原因となるばかりでなく、事故の原因となることがあります。また、配線（結線）作業の際は電源が遮断されていることを確認し感電にご注意ください。
- 電源を接続する製品の場合は、仕様書、本書を参照して電圧および消費電力を確認して適合する電源を接続してください。適合する電源以外の電圧の電源に接続した場合、機器の破損や作動の不具合、事故につながる恐れがあります。
- 通電中は、感電事故防止のため内部の機器には絶対に触れないでください。



注意

- 設置工事から電気配線作業完了にいたる間、雨水などが製品内に入らないようご注意ください。また、配線完了後は遅滞なく正しく防水措置を実施してください。

■ 材質について



注意

- 製品の材質については仕様書に記載されています。弊社ではお客様よりご指示いただいたご仕様、ご指定またはお打合せにより最適な材質選定に努めておりますが、実際のプロセスにおけるご使用条件・運転条件につきましては知見できないこともあります。最終的な耐食性、適合性のご確認はお客様の責任でお願いいたします。

■ 製品の一部にガラス、樹脂を使用している製品について



警告

- 流量計の接液部または測定部、表示部の材質にガラス、樹脂を使用している製品の場合、過度の加圧、温度衝撃、急激な流体の流入の衝撃圧などにより流量計のガラス、樹脂が破損する場合があります。万が一破損した場合、ガラス、樹脂などの破片が飛散するなどして二次災害および作業者に危険が及ぶ恐れがあります。破損の原因となるような運転条件にならないようご注意ください。また、飛散防止の措置をお願いいたします。

■ ガラス管・樹脂管面積流量計の使用について

ガラス管・樹脂管面積流量計は以下の事項に配慮して使用してください。



- 以下の流体条件および使用環境では、ガラス管・樹脂管面積流量計は不適ですので使用しないでください。
 - ・衝撃圧力がある、あるいは衝撃圧力が予想される流体ライン
 - ・万が一ガラス管/樹脂管が破損した場合、二次的な災害が予想されるライン
 - －毒性（刺激性、麻酔性などを含む）のある流体
 - －引火性のある流体
 - －爆発性のある流体
 - ・ガラスが破損した時にガラス片が飛散し、人身事故などが考えられる場合
 - ・設置場所が、外部からの飛散してきた異物などでガラスの破損が考えられる場合
 - ・運転が ON/OFF 運転で、フロートが急上昇し、その衝撃でガラスが破損すると考えられる場合
 - ・流量計に温度衝撃（急冷/急騰）が加わる、あるいは温度衝撃が予想されるライン



- 運搬、保管および運転に際しては、機械的衝撃をガラス部、樹脂部に与えないようご注意ください。
- 接液部または測定部にガラスおよび樹脂を使用している製品において、運転停止に伴い流れが停止した場合、測定液体が測定管内に残留して周囲温度が氷点下になると（一般的には冬期に運転停止して液抜きをしないなど）液体が凍結してガラス、樹脂を破損する恐れがあります。運転停止中に測定液体が凍結する恐れがある場合は、液体を完全に抜き取ってください。
- 樹脂は一般的に金属に比較して機械強度が低く、取扱いには注意が必要です。設置に際しては接続配管・継手の寸法違い、偏芯、過大な締結トルクでねじ込むことなどによる機械的応力が加わらないようご注意ください。
- ガラスはアルカリ系溶剤で侵食されます。アルカリ系溶剤は使用しないでください。
- 樹脂は溶剤系の液体で破損することがあります。仕様書、本書などに記載されている流体以外には使用しないでください。
- 樹脂は使用環境により劣化が早まることがあります。設置ならびに運転にあたっては、樹脂の耐食性、紫外線耐性などの耐環境性に考慮してください。

■ 防爆仕様で納入された製品について



- 該当する法規・規則・指針に適合した配線、接地工事を確実に実施してください。また、構造の改造、電気回路の変更などは法令違反および規則・指針に適合しなくなりますので、絶対に行わないでください。
- 保守・点検につきましては法令・規則・指針に従い、作業を実施してください。



- 製品の防爆等級は、仕様書、製品の銘板に記載してあります。設置場所は防爆関連法規・規則・指針に従い、お客様にて対象ガスに応じて選定してください。

■ 保守、点検について



- 製品を保守、点検などでプロセスから取外す際は、測定対象の危険性・毒性に留意して関連する配管・機器類からの漏れおよび残留などにより人体・機器類への損傷が生じないように、安全を確認して作業を行ってください。



- 製品の保守、点検については使用条件などによりその周期、内容が異なります。本書を参照するか、お客様が実際の運転状況を確認してご判断をお願いいたします。

1. 製品概要

1.1 記載されている機種

名称	形式
マスフローコントローラ	TC-1100、1200、1300、1350、1400、1550

1.2 校正基準について

流量表示 L/min(nor)は 0℃、1atm の状態となります。(マスフローコントローラの校正基準)

1.3 受入・保管

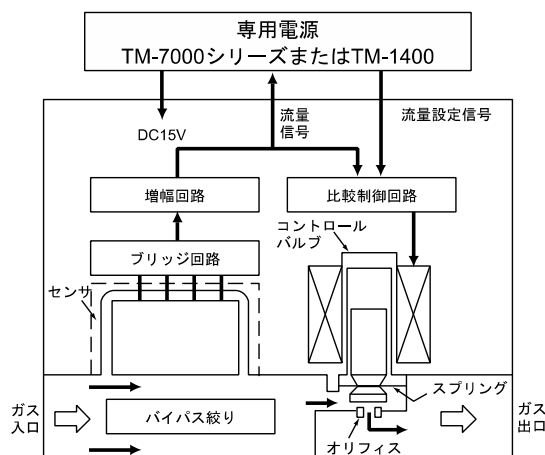
- 受入 製品納入後、次のことを確認してください。
 - (1) 購入仕様通り品物が揃っている事。流体仕様は本体ケースの銘板を参照してください。
 - (2) 輸送中の損傷がない事。
- 保管 製品到着後、すぐに使用しない時は下記に示すような所に保管してください。
 - (1) 清浄な場所、特に検出器には絶対に塵、埃が入らないようにしてください。
 - (2) 腐食性ガスがない所。
 - (3) 保管温度 -10～60℃
 - (4) 湿度の低い所。

2. 概要

マスフローコントローラ(TC-1000 シリーズ)は、各種ガス類の精密な質量流量の計測、質量流量の制御を行うものです。高精度、高信頼、高速な応答を実現するため、当社独自に開発したセンサ、バイパス構造、コントロールバルブを採用しています。また周辺機器が用意されており、容易にガスコントロールシステムが構成できるようになっています。

3. 動作原理

マスフローコントローラに流入したガスは、流量センサ部とバイパス部に分流されます。流量センサ部は金属の毛細管と毛細管を加熱する2本の抵抗線が巻かれており、その2本の抵抗線は電気回路の抵抗とブリッジ回路を構成しています。ブリッジ回路はガスが流れていない時には平衡状態にあり、ガスが流れると上流側抵抗線で加熱された熱が下流側に移動し、ブリッジ回路の平衡がくずれて出力信号が得られます。熱の移動量はガスの質量流量と比熱で決まり、普通比熱は圧力によらず、温度が大きく変化しなければ一定とみなすことができ、ブリッジ回路の出力信号により圧力、温度の影響を受けずに質量流量を計測できます。このブリッジ回路からの出力は、増幅回路を経て 0.5V の信号として出力されるとともに、比較制御回路に送られます。ここで流量設定器からの設定信号と比較され両方の信号が等しくなるようにコントロールバルブの開度を調整し正確に流量を制御します。コントロールバルブは電磁式アクチュエータで電源 OFF 時に閉となるノーマルクローズ形に設計されています。



4. 検出器

4.1 検出器仕様

型 式	TC-1100	TC-1200	TC-1300	TC-1350	TC-1400			TC-1550
流量範囲*1 (フルスケール)	5~10 L/min(nor)	10~20 L/min(nor)	20~80 L/min(nor)	80~100 L/min(nor)	100~150 L/min(nor)	150~200 L/min(nor)	200~300 L/min(nor)	400~500 L/min(nor)
流量制御範囲	フルスケールの2~100%							
応答性(98%応答)	3秒以内							4秒以内
流量出力信号	DC0~5V							
設定信号	DC0~5V							
精度	±1%F.S.(23°C基準)							
制御差圧(MPa)	(0.06~0.3)	(0.06~0.3)	0.07~0.3	0.1~0.45	0.12~0.35	0.15~0.35	0.18~0.5	
最大操作圧力(MPa)	0~99							
周囲およびガス温度	0~50°C							
温度影響	スパン 0.1%F.S./°CMax ゼロ点 0.05%F.S./°CMax							
圧力影響	0.25%F.S.(使用圧力範囲にて)							
電源	DC+15V 25mA Max DC-15V 200mA Max		DC+15V 25mA Max DC-15V 320mA Max				DC+15V 25mA Max DC-15V 200mA Max	
接ガス部材質	SUS316、SHOMAC*2、又はSUS430*3、PTFE、フッ素ゴム又はCR							
ガス接続	Rc1/4、OD1/4SW、VCR、VCO		Rc3/8、OD3/8SW、VCR、VCO		Rc1/2、3/4、1、OD1/2、3/4SW			Rc3/4、1
質量(kg)	1.1	1.4	2.0	3.2	6.0			6.2

* (1) N₂を基準とした流量です。詳細は形式コード表参照願います。

* (2) 特殊高純度フェライト系ステンレス鋼(高耐食、強磁性材料)

* (3) TC-1300、TC-1350はSUS430、その他の形式はSHOMAC

4.2 形式コード

TC-1					ガス名	
流量区分	100				MAX 10L/min(nor)	
	200				MAX 20L/min(nor)	
	300				MAX 80L/min(nor)	
	350				MAX 100L/min(nor)	
	400				MAX 300L/min(nor)	
	550				MAX 500L/min(nor)	
フルスケール	050				5mL/min(nor)	TC-1100
	100				10mL/min(nor)	
	200				20mL/min(nor)	
	300				30mL/min(nor)	
	500				50mL/min(nor)	
	101				100mL/min(nor)	
	201				200mL/min(nor)	
	301				300mL/min(nor)	
	501				500mL/min(nor)	
	102				1L/min(nor)	
	202				2L/min(nor)	TC-1200
	302				3L/min(nor)	
	502				5L/min(nor)	
	103				10L/min(nor)	
	153				15L/min(nor)	TC-1300
	203				20L/min(nor)	
	303				30L/min(nor)	TC-1350
	503				50L/min(nor)	
	703				70L/min(nor)	TC-1400
	803				80L/min(nor)	
104				100L/min(nor)		
154				150L/min(nor)		
204				200L/min(nor)	TC-1550	
254				250L/min(nor)		
304				300L/min(nor)		
404				400L/min(nor)		
504				500L/min(nor)		
接続規格		P			Rc	
		N			NPT	
		S			SW	
		R			VCR	
		O			VCO	
口径		04			1/4"	TC-1100、1200
		06			3/8"	TC-1300、1350
		08			1/2"	TC-1400
		12			3/4"	TC-1400、1550
		16			1"	TC-1100、1200

5. 外形寸法



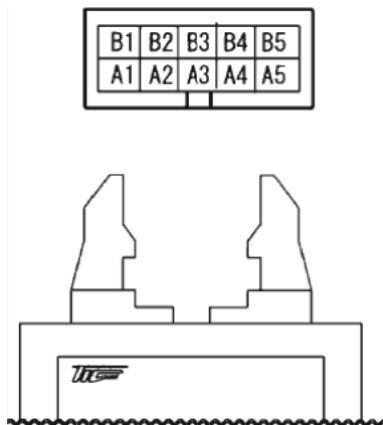
注記

配管設計などに際して、本器の外形寸法、接続規格などは当該製品の納入仕様書を参照して確認してください。
設置配管は寸法を正しく合わせ、傾きや芯ずれのないように注意してください。

6. 電気接続

6.1 TC-1000コネクタ仕様

●コネクタ配置図



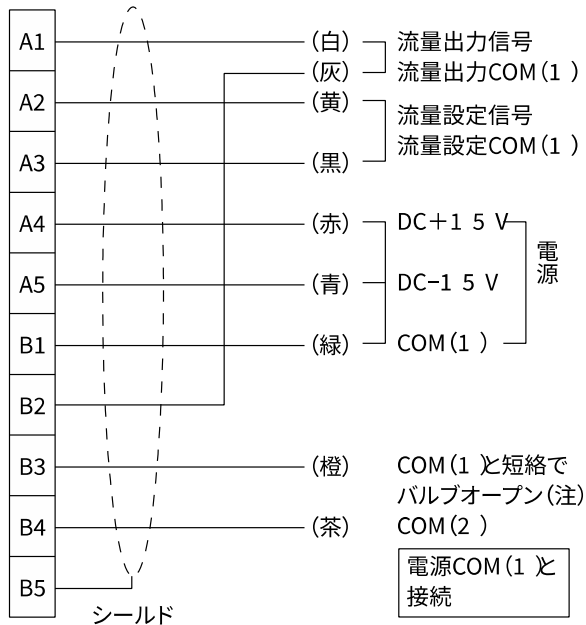
●コネクタ詳細

No.	名称	内容
A1	OUTPUT	流量出力信号 DC0~5V
A2	CONTROL	流量設定信号 DC0~5V
A3	COM(1)	流量信号 コモン
A4	DC+15V	検出器電源
A5	DC-15V	検出器電源
B1	COM(1)	検出器電源 コモン
B2	COM(1)	流量信号 コモン
B3	O/C	コントロールバルブ 強制オープン
B4	CON(2)	コントロールバルブ コモン
B5	CASE GND	ケースグラウンド

- コネクタ : PS-10PE-D4LT1-LP1 (JAE 製)
- 適合ソケット : キー付ソケット PS-D4C 10 (JAE 製)
- ケーブルクランプ PS-HD 10 (JAE 製)
- ソケットコンタクト 030-51307-001 (JAE 製)

6.2 TC-1000配線

- (1) 変換器 TM-7000 シリーズ、又は TM-1400 との配線詳細は TM-7000 シリーズ、TM-1400 の取扱説明書を参照してください。
- (2) 専用ケーブル(SC-TC)を使用した配線



検出器
コネクタ

⚠ 注意

電気接続は確実に行ってください。信号ラインには電源ラインを接続しないでください。また信号ラインはショートしないでください。故障の原因となります。AC電源にノイズが入る恐れがある時には電源のAC電源側にノイズフィルタを使用してください。

検出器と電源の接続は付属の専用ケーブルを使用してください。検出器側のCOM(1)とCOM(2)は独立しています。お客様所掌の電源COMに、(緑)と(茶)のケーブルを接続してください。接続しない場合、コントロールバルブは動作しません。

✎ 注記

電源容量

DC+15V : DC25mA 以上

DC-15V : DC200mA 以上(TC-1100、1200、1550)

: DC320mA 以上(TC-1300、1350、1400)

(注)短絡するとコントローラの動作に関係なくバルブは全開になります。

7. 設置

7.1 設置場所

本器は屋内仕様で設計されています。下記の点に注意して設置を行ってください。

(1) 振動の少ないところ。



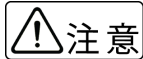
急激な振動があると流量表示・流量制御が不安定になり、故障の原因となります。

(2) 周囲温度がなるべく常温に近い所。



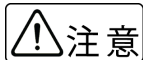
周囲温度が極端に高い所や低い所、または温度変化の激しい所では使用しないでください。

(3) 電氣的誘導障害の少ない所。



周囲に大電流が流れる所等ではなるべく使用しないでください。誤動作の原因となります。

(4) 湿度が低く、水滴がかからない所。



高温度による結露や雨水等がかかると故障の原因となります。

(5) 塵、埃及び腐食性ガスの少ない所。

7.2 配管接続

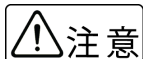
安定した流量制御を行う為、下記の点に注意して配管接続を行ってください。

(1) 本器を持ち運ぶ際は本体部を持ってください。また衝撃を与えないでください。



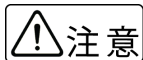
ケースまたはコイル部を持つと落下等の恐れがあり、思わぬ事故の危険性があります。

(2) 取付方向は水平(検出器コネクタが上方向)に取り付けてください。固定する時には底面のネジ穴を使用してください。



取付方向が水平でない場合、制御不能になることがあります。

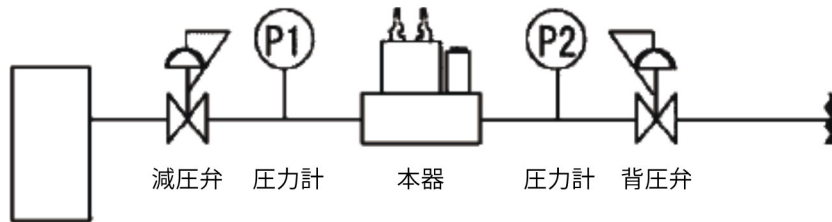
(3) 上流側及び下流側の配管口径は、各継手に合わせて同一口径で配管してください。



本体接続口径より細い口径の配管を用いる、また、配管途中で口径を細く絞ると制御差圧を十分に確保できなくなり、設定流量を流せない場合や、ハンチングを起こす恐れがあります。

- (4) 配管接続は管用テーパネジになっています。リークのないように締め付けてください。この時、シール材等が配管内部や継手内部にはみ出さないようにしてください。
- (5) 配管内部のネジ切り後の切削油や、ごみ等は完全に除去してください。
- (6) ガスの流れは銘板の矢印方向に配管してください。
- (7) 1次側圧力が高く制御差圧(注)を確保できない場合は背圧弁を設けてください。また2次側圧力が変動する場合も制御差圧の安定の為、背圧弁を設ける事を推奨します。
- (注)制御差圧 = $P1 - P2$

<設置例>



ガス供給口

- (8) 大流量を流す場合に上流側の減圧弁は流量による圧力変動の少ないものを使用してください。また上流、下流側に圧力変動(脈動)を緩和するバッファタンクの設置を推奨します。配管容量の不足や、2次側配管が絞られ制御差圧が安定しないと制御が安定せずハンチングを起こす恐れがあります。



参考

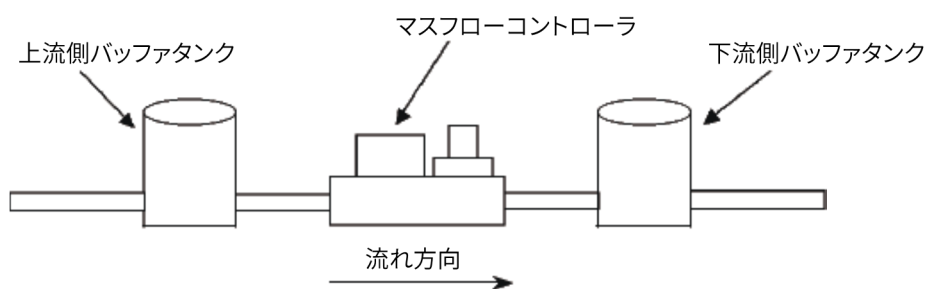
基本容量

(注)毎分当たり基準状態(0℃、1atm)流量の 1/50 の容量

形式	※最大制御流量	バッファタンク容量
TC-1400	300L/min (nor)	6L 以上
TC-1550	500L/min (nor)	10L 以上

※N₂換算流量

<設置例>



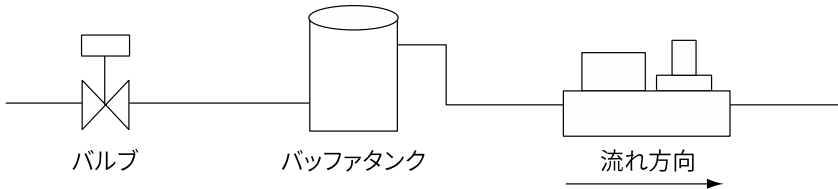
- (9) ポンプなどの吐出圧力を直接マスフローコントローラへの供給圧力とする使用方法は避けてください。脈動の影響を受け表示の不安定やコントロールバルブのハンチング、出流れ、精度不良の原因となります。バルブ類とバッファタンクの組み合わせで脈動を緩和させてください。



参考

基本容量
(注)毎分当たり基準状態(0℃、1atm)流量の 1/50 の容量

<設置例>



- (10) ダスト流入の恐れがある場合には、上流側にフィルターを設置してください。5 μm 以上のダスト除去能力を有するものを推奨します。
- (11) 水分・油脂分を含んだ気体の場合、故障・精度不良の原因となるので、ミストセパレータなどを設置してください。除去能力は油分量 0.01mg/m³(0.01wtppm)以下のものを推奨します。

8. 動作

8.1 運転

配管、配線が完了後、電源を投入してください。電源投入直後でも動作しますが、精度が必要な場合は約 20 分間ウォームアップをしてください。この間、時間とともに表示はゼロに近づきます。なお運転にあたり下記の点に注意してください。

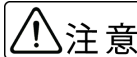
- (1) 活性ガスを流す場合はパージを十分に行ってください。また活性ガスを流した後も十分にパージを行ってください。



注意

詰まり、腐食等の事故の原因となります。

- (2) 不純物、汚れの原因となるものは絶対に流さないでください。



注意

精度不良、故障の原因となります。

- (3) 使用圧力範囲、制御差圧範囲は納入仕様書の範囲になるように圧力を設定してください。
(1 次圧力は納入仕様書に記載の常用圧力に設定してください。)



注意

使用の圧力範囲外では、正常動作しない場合があります。

- (4) 流量制御範囲は 2~100%の範囲です。流量をゼロにしても少量のガス(フルスケールの 2%未満)が流れます。



注記

完全に流量ゼロにする場合には、別途遮断用のバルブを設置してください。

- (5) コントローラはノーマルクローズで電源を OFF にするとバルブは自動的に閉じます。
しかし、この場合でも少量のガスが流れます。



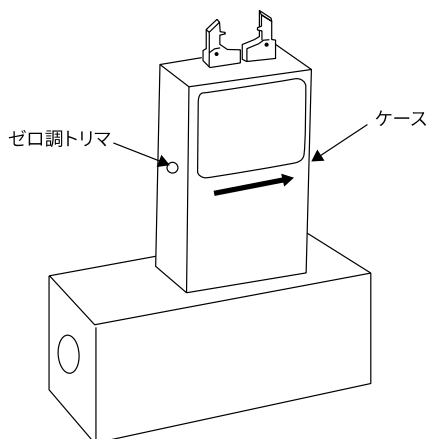
完全に流量ゼロにする場合には、別途遮断用のバルブを設置してください。

- (6) 圧力変動が大きい場合、表示の不安定や、コントロールバルブのハンチング等の原因となるので安定した圧力で使用してください。(→P.6 7.2 配管接続)

8.2 ゼロ点調整

通常ゼロ点は変化しませんが、ゼロ点調整が必要になった場合には下記の要領で調整を行ってください。
ゼロ点調整を行う時は流量を完全に止めてください。

- (1) ゼロ点調整用トリマはケース左側面部にあります。回転方向に注意して調整を行ってください。



ゼロ点調整用トリマ以外は、絶対に触らないでください。精度不良の原因となります。

8.3 校正ガスと異なるガスを計測する場合(コンバージョンファクタについて)

マスフローコントローラはガスの種類及び流量により校正されています。出力信号あるいは表示はガスにより異なり、原則として校正ガス以外には使用できません。校正ガス以外を流す場合は、CF(コンバージョンファクタ)により補正を行い、流量を求めてください。補正計算の式は次のようになります。

$$\text{実流量} = \text{校正したガスの指示流量} \times \frac{\text{実際に流すガスの CF}}{\text{校正されたガスの CF}}$$

マスフローコントローラの場合、バルブのオリフィスはガスの密度および流量により異なるため、CF が同程度の値でも、密度が大きく異なるガスでは共用できません。密度の小さい(He、H₂)ガス用のコントローラに密度の大きいガスを流すとフルスケール流量まで流れないことがあります。また密度の大きいガス用のコントローラに密度の小さいガスを流し、操作圧力を高くすると表示がふらつくことがあります。なお表に示した CF の値は、密度の大きいガスでは圧力が高くなると 2~3%小さくなります。また熱伝導率が小さいガスでは、フルスケール値に近い流量の範囲で CF は 2~3%大きくなります。

ガス名	化学式	密度 g	CF	ガス名	化学式	密度 g	CF
窒素	N ₂	1.251	1.000	四フッ化ケイ素	SiF ₄	4.684	0.379
アルゴン	Ar	1.783	1.400	六フッ化イオウ	SF ₆	6.616	0.264
一酸化炭素	CO	1.250	0.998	二酸化イオウ	SO ₂	2.927	0.683
二酸化炭素	CO ₂	1.977	0.745	メタン	CH ₄	0.7168	0.782
ヘリウム	He	0.1785	1.404	エチレン	C ₂ H ₄	1.260	0.623
水素	H ₂	0.0899	1.007	エタン	C ₂ H ₆	1.357	0.505
硫化水素	H ₂ S	1.539	0.830	プロピレン	C ₃ H ₆	1.910	0.407
ネオン	Ne	0.9002	1.403	プロパン	C ₃ H ₈	2.020	0.351
アンモニア	NH ₃	0.771	0.769	ブタン	C ₄ H ₁₀	2.662	0.266
一酸化窒素	NO	1.340	0.976	フレオン-12	CCl ₂ F ₂	5.522	0.370
亜酸化窒素	N ₂ O	1.979	0.714	フレオン-22	CHClF ₂	3.935	0.476
酸素	O ₂	1.429	0.984	空気	Air	1.2929	1.001

9. 保守・点検

マスフローコントローラを長期間安定した精度で動作させる為に、下記の項目を点検してください。

- (1) ガスを流す前にゼロ点出力のチェック…フルスケールの 0.5%以下である事。
- (2) 設定入力信号と流量出力信号が一致している事。
- (3) 配管系ならびに継手の腐食等を点検し、常時クリーンなガスが流せるようにする事。

10. トラブルの対処

- (1) トラブルが発生した時は症状を記録しお問い合わせください。
- (2) 返却された製品は調査、部品交換、調整等行い返送します。
- (3) 再校正を伴う修理は、現品を弊社に返却することを原則としています。

■ サービスネット

製品の不具合などの際は弊社営業担当か、弊社営業所までご連絡ください。

営業所については弊社ホームページをご覧ください。

■ 製品保証

弊社ホームページをご覧ください。