



バッテリータイプ  
ETM3070 シリーズ  
電磁式積算体積計検出器

IM-F1112-J00

取扱説明書



## — 目 次 —

■ 受入および保管について.....	- 2 -
■ 本書で使用しているマークについて.....	- 3 -
■ 使用上の一般注意事項.....	- 3 -
1. 機器の概要.....	- 4 -
1.1. 機器の説明.....	- 4 -
2. 機器の取扱.....	- 4 -
2.1. 設置の注意事項.....	- 4 -
2.1.1. 機器の移動.....	- 4 -
2.2. 設置場所の選定.....	- 5 -
2.3. 配管上の取付位置.....	- 5 -
2.3.1. 配管内が常に流体で満たされていること.....	- 5 -
2.3.2. 直管長.....	- 6 -
2.3.3. 開放配管.....	- 7 -
2.3.4. コントロールバルブ.....	- 7 -
2.3.5. ポンプ.....	- 7 -
2.4. 取付け上の注意.....	- 8 -
2.4.1. 取付けフランジおよび配管.....	- 8 -
2.4.2. 取付け姿勢.....	- 8 -
2.5. バイパス配管.....	- 8 -
2.6. 支持方法.....	- 8 -
2.7. 事前通水.....	- 8 -
3. 取付方法.....	- 9 -
4. 配線.....	- 10 -
4.1. 接地.....	- 10 -
5. 運転.....	- 11 -
5.1. 運転準備.....	- 11 -
5.1.1. 電源投入前の確認事項.....	- 11 -
5.2. 運転.....	- 11 -
5.2.1. 通電.....	- 11 -
5.2.2. 運転.....	- 11 -
6. 保守.....	- 12 -
6.1. 日常の保守.....	- 12 -
6.2. 質量.....	- 12 -
6.3. 点検.....	- 13 -

**■ 受入および保管について****1) 受 入**

本品は次の内容にて納入されます。

- ・ 電磁式積算体積計（一体形の場合）
  
- ・ 電磁式積算体積計検出器、電磁式積算体積計変換器、分離形専用ケーブル（分離形の場合）
  
- ・ 設定データシート
  
- ・ 取扱説明書（検出器）
  
- ・ 取扱説明書（変換部）

製品受注後ご注文内容に合わせて、内容、数量、仕様をご確認ください。  
万一、内容の相違や不足のあった場合はお買い求め先へご連絡ください。  
なお、配管用のボルト・ナット・ガスケットはお客様にてご用意ください。  
ご注文いただいた場合のみ製品に添付されます。

**2) 保 管**

本品を保管する場合は、以下に示す条件の場所に保管してください。

- ・ 雨や水のかからない場所
- ・ 温度が-25～60℃、湿度が 80%RH 以下の風通しのよい場所
- ・ 振動の少ない場所
- ・ 腐食性ガスの少ない場所

■ 本書で使用しているマークについて

本書では安全上絶対にしないでいただきたいことや注意していただきたいこと、また、取扱上守っていただきたいことの説明に次のようなマークを付けています。これらのマークの箇所は必ず熟読ください。



警告

この表示を無視して誤った取扱をすると、使用者が死亡または重傷を負う可能性が想定される内容を示しています。



注意

この表示を無視して誤った取扱をすると、使用者が障害を負う可能性や製品を破損または付帯設備等の物的損害の発生が想定される内容を示しています。



注記

この表示は製品の取扱上必要不可欠な操作や情報を示しています。

■ 使用上の一般注意事項

警告	改造等の禁止
	製品は工業用計器として厳密な品質管理の下に製造、調整、検査をおこない納入しております。 みだりに改造や変更を行うと本来の性能を発揮できないばかりか、作動不適合や事故の原因となります。 改造や変更は行わないでください。仕様変更の必要がある場合は弊社までご連絡ください。

注記	計量単位
	本製品は法定計量単位以外の流量や体積単位（US Gal など）が組み込まれており、設定により表示されます。日本国内で、これらの法定計量単位以外の単位は計量に使用しないでください。

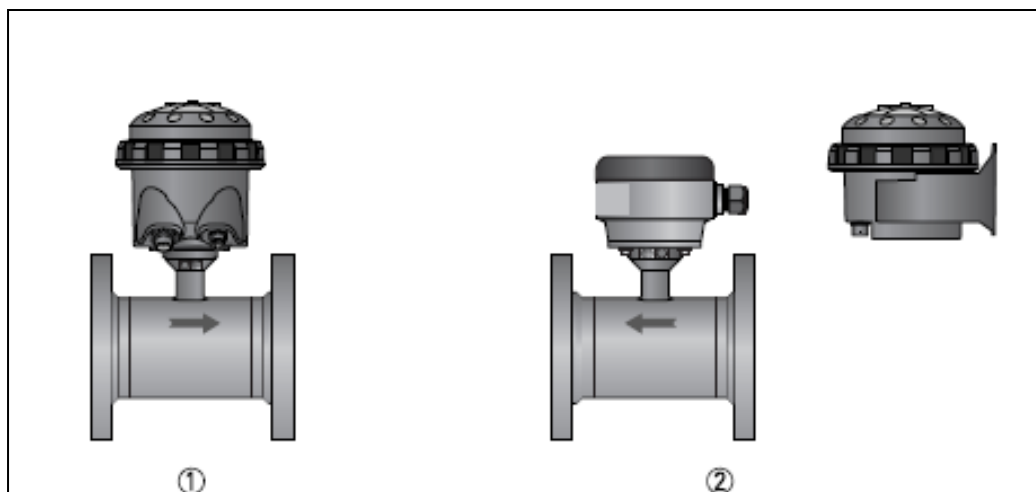
警告	使用条件の厳守
	納入仕様書あるいはテクニカルガイドランスに記載された仕様、圧力、温度の範囲内での使用を厳守してください。この範囲を超えた条件での使用は故障、破損の原因となります。

注意	用途
	本製品は計器としての用途にのみ使用し、その他の用途には使用しないでください。

## 1. 機器の概要

### 1.1. 機器の説明

ETM3070 シリーズは一体形と分離形の 2 種類があります。  
納入された機器を確認してください。



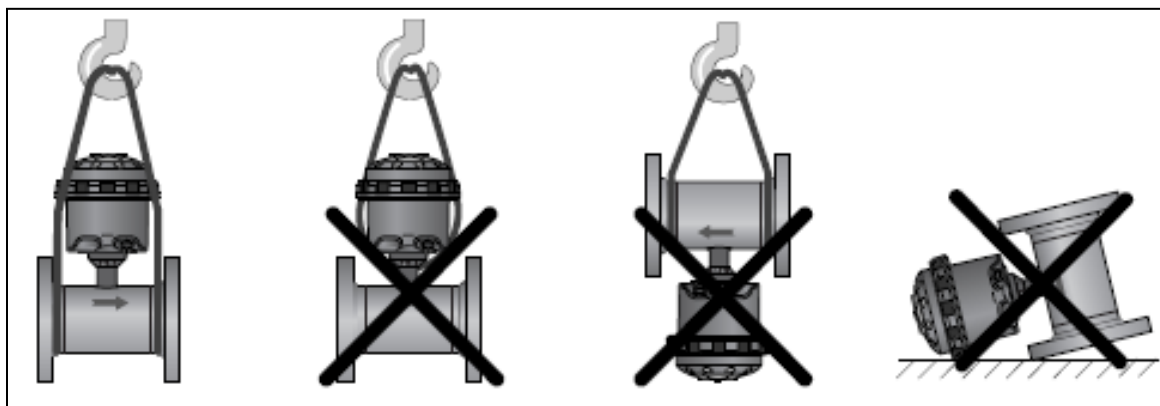
- ① 一体形
- ② 分離形検出器 / 分離形変換器

## 2. 機器の取扱

### 2.1. 設置の注意事項

#### 2.1.1. 機器の移動

- ・できるだけ梱包状態のまま設置場所まで運び、落下などにより衝撃が加わることのないよう十分注意してください。
- ・機器を吊り上げる場合、検出器本体で吊り上げるようにしてください。  
変換器ハウジング部分、端子箱部分をワイヤで吊り上げないでください。
- ・ハウジングの表示部、端子箱を下にして地面等に直接置かないでください。



## 2.2. 設置場所の選定

設置場所は下記の条件を考慮して選定してください。

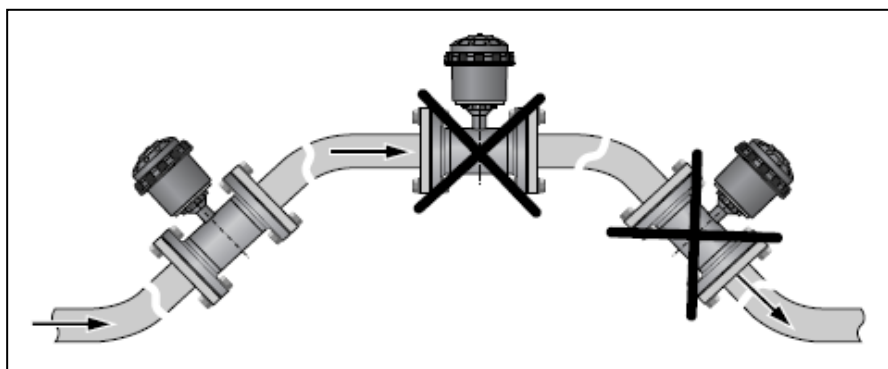
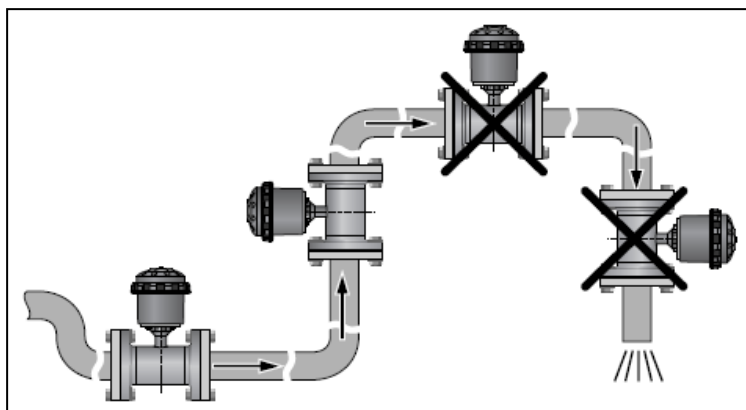
- ・周囲温度が-20～+65℃の場所
- ・誘導障害を受ける恐れのない場所  
動力機器、高圧ケーブルの近くなどは避けてください。
- ・振動、ほこり、腐食性ガスの少ない場所。
- ・水没する恐れのない場所。
- ・取付け・配線作業や保守、点検作業が容易な場所。
- ・接地のとりやすい場所

## 2.3. 配管上の取付位置

正しい測定を行うために次の項目に考慮して取付け位置の選定および取付けを行ってください。

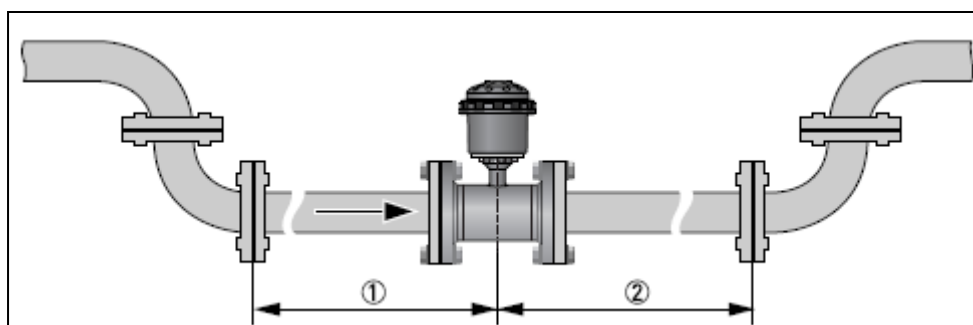
### 2.3.1. 配管内が常に流体で満たされていること

水平、垂直、斜め配管のいずれにも取付け可能ですが、上向き配管（流れ方向が下から上）に取付けてください。下向き配管や、配管上の一番高い位置への取付けは避けてください。



### 2.3.2. 直管長

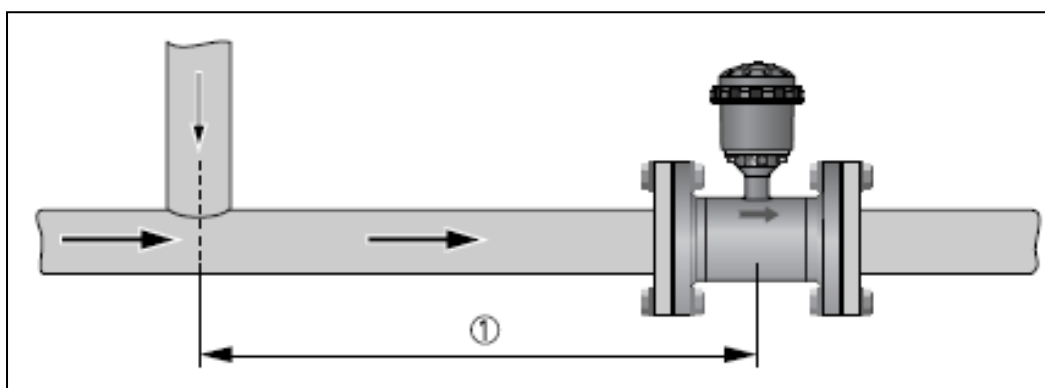
測定精度保持のため、本機器の上流側に 3D 以上、下流側に 1D 以上の直管部長さを確保するようにしてください。



① > 3D

② > 1D

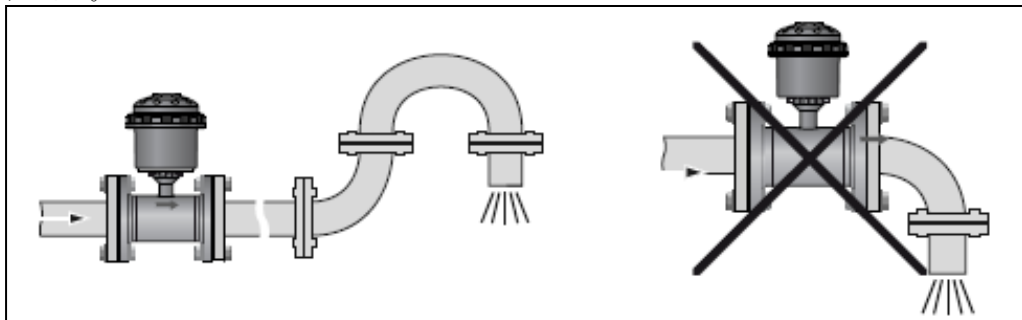
T配管の下流に取付ける場合 3D 以上離れた位置へ取付けてください。



① > 3D

### 2.3.3. 開放配管

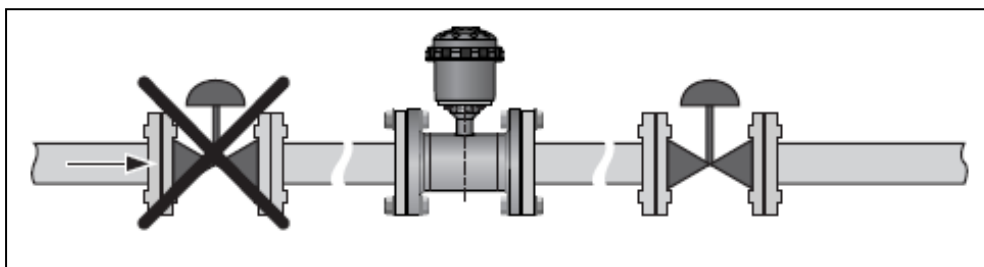
開放配管に取付ける場合は配管の低い部分に取付けて開放部との間に配管の立ち上がりを設け、気泡が混入しないようにしてください。



### 2.3.4. コントロールバルブ

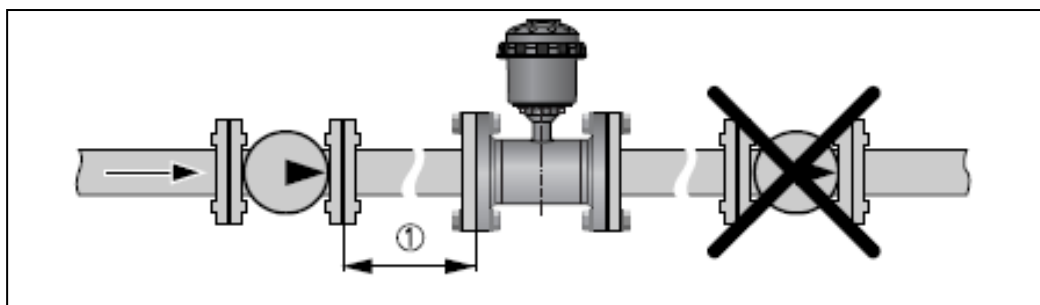
コントロールバルブを取付けて流量調節を行う場合は本機器の下流側に取付けてください。

上流側にコントロールバルブを設置し流量調整を行うと、キャビテーションの影響により気泡を発生し正常に測定できなくなる場合があります。



### 2.3.5. ポンプ

ポンプを上流側に取付けないでください。



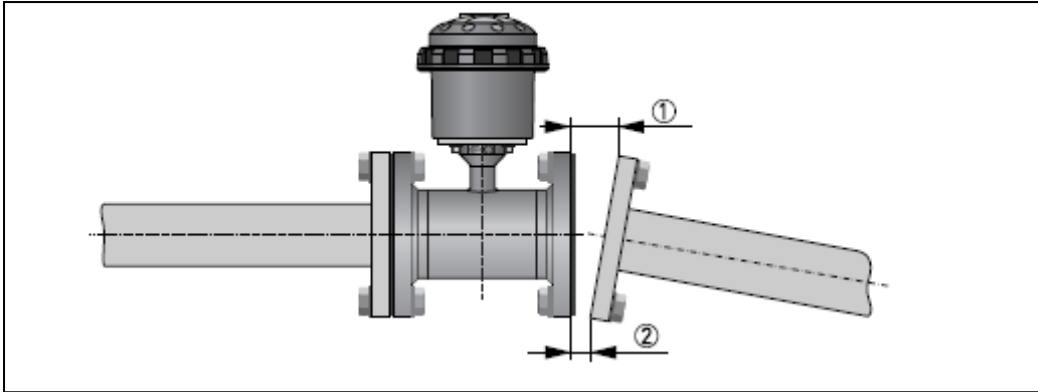
① > 3D



## 2.4. 取付け上の注意

### 2.4.1. 取付けフランジおよび配管

- ・取付けフランジは検出器の口径に合致した呼び径フランジを使用してください。
  - ・面間寸法が合っているか確認してください。
  - ・接続配管は、検出器の口径以上の内径の配管を使用してください。
  - ・配管に偏心がある場合は本器を取付ける前に修正を行ってください。
  - ・配管の倒れがある場合は本器を取付ける前に修正を行ってください。
- L max- L min が 0.5mm 以下となるようにしてください。



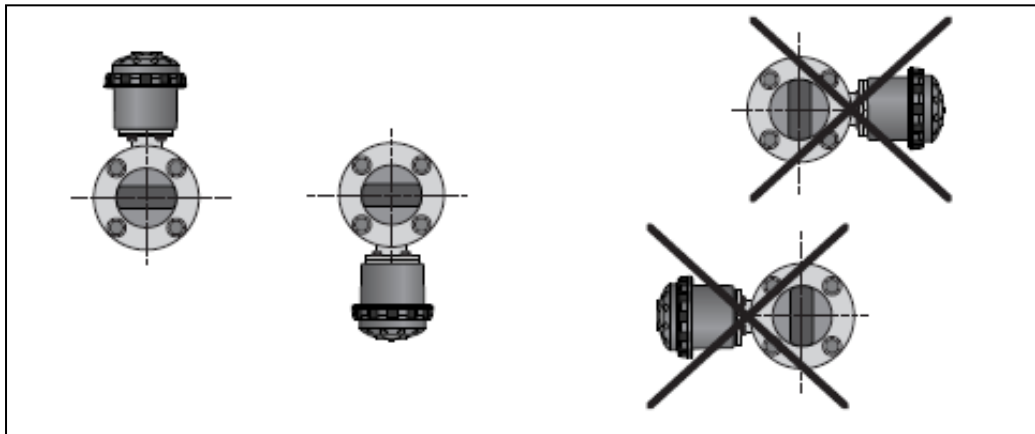
①L max

②L min

### 2.4.2. 取付け姿勢

水平および斜め配管の場合は電極軸が水平になるように端子箱（変換器箱）が配管の上下になるように取付けてください。

配管の左右に端子箱（変換器箱）がくるように取付けると、電極軸が上下位置になり、流体中に含まれている気泡や沈殿物の影響が大きくなります。



### 2.5. バイパス配管

保守、点検を容易にするために、バイパス配管を設置してください。

### 2.6. 支持方法

配管振動、伸縮などの力がすべて検出器に加わらないように、配管を固定して本器を配管で支持するようにしてください。

本器を単独で支持することは避けてください。

### 2.7. 事前通水

新設管路に本器を取付ける場合、取付け前に通水を行い配管内の異物を取り除いておいてください。異物を取り除いておかないと、異物により電極、コーティングの破損を起す恐れがあります。

### 3. 取付方法

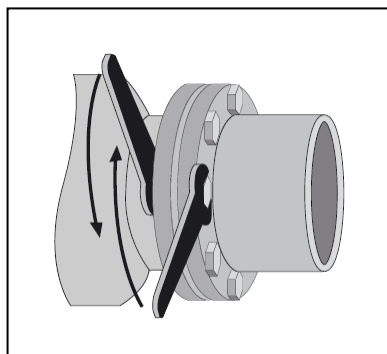
検出器の取付けは次の点順で行ってください。

- ①流体の流れ方向と本器の流れ方向マークの向きを一致させて取付けフランジ間に挿入します。
- ②ガスケットを挿入します。
- ③フランジにボルトを通しナットを仮止めします。
- ④検出器と配管が同心となるように位置を修正してください。同心が出ていないと測定誤差が大きくなったり、液漏れの原因となります。
- ⑤トルクレンチを使用してナットを締付けてください。締付けは対角位置にあるボルト・ナットを3回にわたり順次均等に締め、締付け力が片寄らないように注意してください。  
下表に推奨締付けトルクを示します。過大な締付けは避けてください。

口径 DN [mm]	推奨締付けトルク [N・m]	
	JIS フランジ (10K)	ANSI フランジ(クラス 150)
25	6	6
40	36	15
50	50	25
65	50	—
80	35	45
100	35	35
125	40	45
150	45	55
200	45	70

締付けは3回に分けて下記要領で実施してください

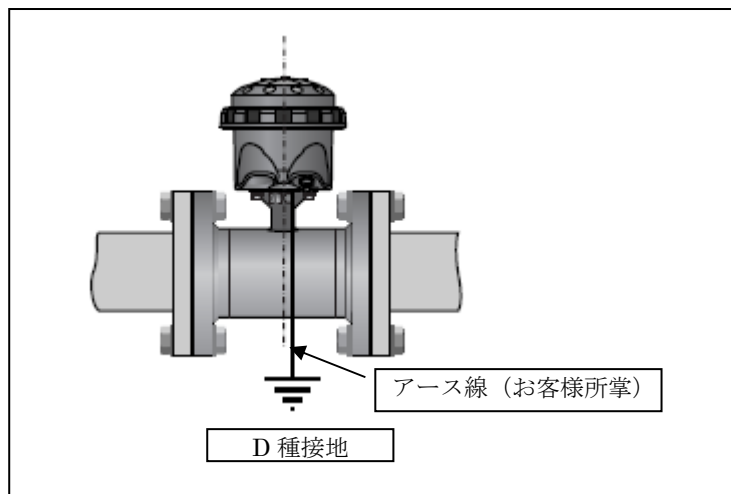
- ・ 1回目：最大締付けトルクの 50%
- ・ 2回目：最大締付けトルクの 80%
- ・ 3回目：最大締付けトルクの 100%



## 4. 配線

### 4.1. 接地

接地端子から断面積 2mm<sup>3</sup> 以上の銅線( 600V ビニル絶縁電線など)を用いて、D 種接地工事 (接地抵抗 100Ω 以下) を実施してください。



注意

接地が不完全だと指示値が変動するなど正しく測定できません。  
上記の方法に従って正しく接地工事を実施してください。



注記

本機器はアース電極を持っているため、アースリングは必要ありません。

## 5. 運転

### 5.1. 運転準備

#### 5.1.1. 電源投入前の確認事項

取付け及び配線が完了したら電源投入、運転開始前に次の点を確認してください。

##### ①配線

- ・配線に誤りのないこと。
- ・ケーブルが確実に端子に接続されていること。
- ・接地が確実に行われていること。

##### ②検出器の取付け状況

- ・フランジボルトが確実に締めてあること。
- ・配管の流れ方向と検出器の流れ方向の表示が一致していること。

##### ③測定流体

測定する流体の温度、圧力条件が適正であること。



注意

使用可能な圧力範囲や温度範囲を超えた流体を流すと、本器に損傷を与えます。テクニカルガイダンス、納入仕様書等を参照の上、規定の圧力、温度範囲を必ず守ってください。

##### ④配管内部

配管内部に金属片や木片が残っていないことを確認してください。



注意

配管内に金属片や木片が残っていると検出器の電極、コーティングに損傷を与える恐れがあります。

### 5.2. 運転

#### 5.2.1. 通電

変換器に通電をおこなってください。

#### 5.2.2. 運転

- ①流体を流して運転を開始してください。
- ②運転開始後変換器の設定変更等は変換器の取扱説明書を参照ください。

## 6. 保守

### 6.1. 日常の保守

電磁式積算体積計は可動部がなくほとんどメンテナンスフリーで御使用いただけますが、長期にわたって安定して御使用いただくために以下の定期点検を実施することをお勧めいたします。

#### ① フランジ接続部の点検

- ・液漏れ、検出部のハウジング、フランジ等の腐食はないか
- ・フランジボルトの緩みはないか

#### ② 接続配管の点検

- ・配管に曲がりが生じて検出部に過大な応力が加わっていないか。
- ・配管振動は大きくないか

#### ③ 防水性の点検

- ・配線接続口のシールは完全か。
- ・端子部カバーの緩みはないか。

#### ⑤ 配線点検

- ・ケーブル接続端子台部分に緩み、腐食等はないか。
- ・アース線の接続部分に緩み、腐食等はないか。

### 6.2. 質量

口径 [mm]	質量 [kg]
25	5
40	6
50	13
65	11
80	17
100	17
125	21
150	29
200	36



注記 一体形の機器の質量の目安です。機器の取り外しを行う際に質量に対する備えを十分にしてください。

### 6.3. 点検

検出が原で正常に動作していないと考えられる場合は以下の内容で点検を行ってください。

- ①フランジ接続部の点検
  - ・フランジボルトの緩みによる液漏れはないか
  - ・フランジと配管接続部に傾き、編心がでていないか
- ②接続配管の点検
  - ・配管に曲がりが生じていないか。
  - ・配管振動は大きくないか
- ③配線点検
  - ・ケーブル接続端子台部分に緩み、腐食等はないか。
  - ・アース線の接続部分に緩み、腐食等はないか。
- ④端子箱（変換器ハウジング）内部点検
  - ・内部に浸水、腐食は発生していないか
- ⑤検出管内点検
  - ・検出管内に傷、腐食はないか
  - ・検出管内に付着物はないか
  - ・電極に腐食、付着はないか

## ■ サービスネット

製品の不具合などの際は弊社営業担当か、弊社営業所までご連絡ください。

営業所については弊社ホームページをご覧ください。

## ■ 製品保証

弊社ホームページをご覧ください。