

■概要

P-810 同様各種半導体装置に幅広く使用されています。リードスイッチタイプの警報接点付も製作します。

■主な用途

半導体製造装置用

■標準仕様

測定流体	気体全般 液体 (水相当：密度 1.0g/cm <sup>3</sup> 粘度 1.0mPa・s のみ)	
流量範囲	空気	P-821 最小 0.5 ~ 5 mL/min (nor) 最大 12 ~ 60 L/min (nor)
		P-823 最小 5 ~ 50 mL/min (nor) 最大 6 ~ 60 L/min (nor)
	水	P-821 最小 5 ~ 50 mL/min 最大 0.4 ~ 2 L/min
		P-823 最小 5 ~ 50 mL/min 最大 0.2 ~ 2 L/min
・流量範囲の換算方法は、P 形機能・選定について (TG-S0001) を参照		
目盛範囲	10 : 1 (一部 10 : 2 と なります)	
指示精度	P-821 : ±5% F.S. P-823 : ±3% F.S.	
流体圧力	最高 0.8MPa	
流体温度	最高 120°C (パッキン材質によって異なる)	
材質	本体接液部	SCS14 (標準), SUS316 (電解研磨仕様)
	テーパ管	耐熱ガラス
	パッキン	フッ素ゴム (最高 120°C) クロロプレンゴム (最高 80°C) ・各パッキン材質の最高流体温度は、一般的なデータであり、使用条件や環境によって変わることがあります。
	取付板	SPCC または C2801P
カバー	アクリル	
接続規格 / 口径	Rc : 1/4" (標準), 1/8" NPT : 1/4", 1/8" SW : 1/4", 3/8" VCR : 1/4", 3/8"	
取付方法	パネルの前面ロクナット取付 (標準) ベゼルによるパネル取付	
質量	約 0.6 kg (P-821)	

■警報接点および出力

方式	取付可否	
	P-821	P-823
リードスイッチ警報	一般形	○
	UL 対応形	○
PAU オプティカルアラームユニット	○	○

CE マーキングの対応については、P 形機能・選定について (TG-S0001) を参照ください。

■P-821/標準流量表

(気体で流体圧力が0 MPa以外の場合、P形機能・選定について (TG-S0001) を参照ください。)

警報出力コードが0およびEの時	警報出力コードがA~Dの時			
	空気(0 MPa,0°C)	水	空気(0 MPa,0°C)	水
0.5~5 mL/min (nor)				
1~10 mL/min (nor)				
2~20 mL/min (nor)				
3~30 mL/min (nor)				
5~50 mL/min (nor)				
10~100 mL/min (nor)				
20~200 mL/min (nor) <sup>※5</sup>				
30~300 mL/min (nor)				
50~500 mL/min (nor)				
0.1~1 L/min (nor)				
0.2~2 L/min (nor)	5~50 mL/min			
0.3~3 L/min (nor)	10~100 mL/min			
0.5~5 L/min (nor)	20~200 mL/min			
1~10 L/min (nor)	30~300 mL/min			
2~20 L/min (nor)	50~500 mL/min	1~10 L/min (nor) <sup>※3</sup>	2~8 L/min (nor)	
3~30 L/min (nor) <sup>※1</sup>	0.1~1 L/min <sup>※2</sup>	3~15 L/min (nor)	3~12 L/min (nor)	50~500 mL/min
10~50 L/min (nor)	0.3~1.5 L/min	6~30 L/min (nor)	6~24 L/min (nor)	0.1~1 L/min <sup>※4</sup>
12~80 L/min (nor)	0.4~2 L/min	10~50 L/min (nor)	10~40 L/min (nor)	0.3~1.5 L/min
				0.3~1.2 L/min

標準流量表以外の場合、製作都合により流量目盛が変更になることがあります。標準流量表以外の流量も承ります。詳細は、相談ください。

- ☆1 30 L/min (nor) 越えると 10 : 2
- ☆2 1 L/min 越えると 10 : 2
- ☆3 10 L/min (nor) 越えると 10 : 2
- ☆4 1 L/min 越えると 10 : 2
- ☆5 160 mL/min (nor) 未満の製品は警報出力コード : E の製作ができません。



■P-823/標準流量表

(気体で流体圧力が0 MPa以外の場合、P形機能・選定について (TG-S0001) を参照ください。)

警報出力コードが0およびEの時	警報出力コードがA~Dの時			
	空気(0 MPa,0°C)	水	空気(0 MPa,0°C)	水
5~50 mL/min (nor)				
10~100 mL/min (nor)				
20~200 mL/min (nor)				
30~300 mL/min (nor)				
50~500 mL/min (nor)				
0.1~1 L/min (nor)				
0.2~2 L/min (nor)	5~50 mL/min			
0.3~3 L/min (nor)	10~100 mL/min			
0.5~5 L/min (nor)	20~200 mL/min			
1~10 L/min (nor)	30~300 mL/min			
2~20 L/min (nor)	50~500 mL/min	1~10 L/min (nor)	2~8 L/min (nor)	
3~30 L/min (nor)	0.1~1 L/min	2~20 L/min (nor)	4~16 L/min (nor)	50~500 mL/min
5~50 L/min (nor)	0.15~1.5 L/min	3~30 L/min (nor)	6~24 L/min (nor)	0.1~1 L/min
6~60 L/min (nor)	0.2~2 L/min	5~50 L/min (nor)	10~40 L/min (nor)	0.3~1.2 L/min

標準流量表以外の場合、製作都合により流量目盛が変更になることがあります。標準流量表以外の流量も承ります。詳細は相談ください。

■形式コード

形式コード	仕様	記事
P-82		
1	115 mm	
3	224 mm	標準流量表がこのコードによって異なります
9	特殊	
0	なし	
1	上部ベローバルブ	詳細は「P 形機能・選定について」(TG-S0001) を参照
2	下部ベローバルブ	
3	上部コードバルブ	
4	下部コードバルブ	
Z	特殊	
0	なし	
A	リードスイッチ下限 OPEN	詳細は「P 形機能・選定について」(TG-S0001) を参照
B	リードスイッチ下限 CLOSE	
C	リードスイッチ上限 OPEN	
D	リードスイッチ上限 CLOSE	
E	PAU アラームユニット付属	
Z	特殊	
6	SCS14 (標準)	
E	SUS316 (電解研磨仕様)	
Z	特殊	
F	フッ素ゴム (標準)	
C	クロロプレンゴム (CR)	アンモニアガスの場合に選択
Z	特殊	
R	Rc おじ (標準)	ベゼルによるパネル取付等も可能 詳細は「P 形機能・選定について」(TG-S0001) を参照
N	NPT めねじ	
S	SW	
V	VCR	
Z	特殊	
1	1/8"	接続規格 R, N のみ選択可能
2	1/4" (標準)	
3	3/8"	接続規格 S, V のみ選択可能
Z	特殊	

■その他製作可能なオプション

次の様なオプションを指定できます。  
2 点警報、リードスイッチリード線長さご指定、2 重目盛、特殊目盛、  
ゴム管継手付、各種継手付 ..... 等 (詳細は P 形機能・選定について (TG-S0001) を参照ください。)

■ご注文方法

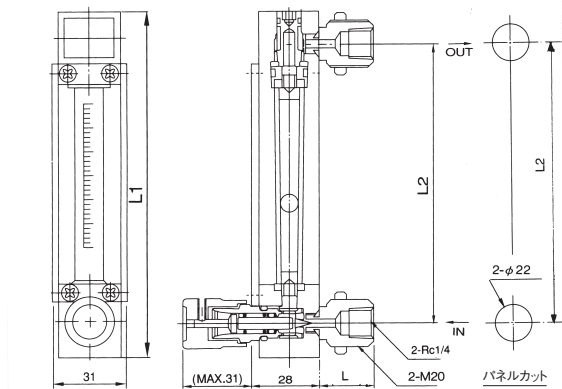
形式コード	詳細仕様指定項目
P-82 □ - □□ - □□ - □□	① 流体名 - ② 流量目盛 - ③ 圧力 - ④ 温度 - ⑤ 取付方法オプション - ⑥ その他オプション
(形式コード表にて選定ください。)	(P 形機能・選定について (TG-S0001) を参照ください。)

■外形寸法

●標準タイプ

P-82 □ - 40 - 6F - R2

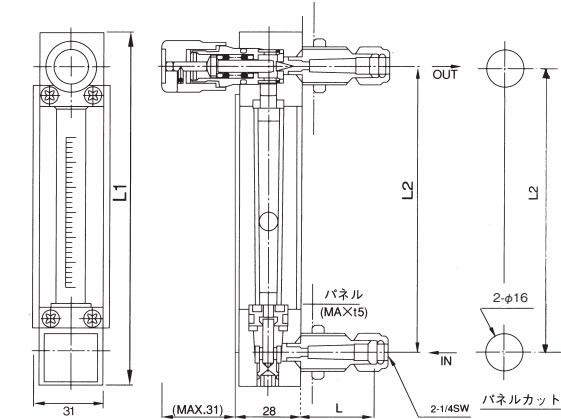
- パネルの前面ロックナット取付
- バルブ下側 (ニードルバルブ)



●標準タイプ

P-82 □ - 30 - 6F - S2

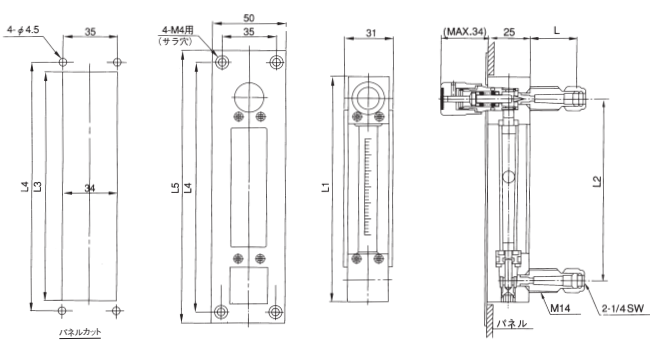
- パネルの前面ロックナット取付
- バルブ上側 (ニードルバルブ)



●ベゼルによるパネル取付タイプ

P-82 □ - 30 - □□ - □□

- ベゼルによるパネル取付 (取付方法オプションコード D)
- バルブ上側 (ニードルバルブ)



■寸法表

形式	寸法 (mm)				
	L1	L2	L3	L4	L5
P-821	143	115	145	160	175
P-823	252	224	254	265	280

●標準材質

部品名称	標準材質	製作可能材質
本体	○ SCS14	SUS316
テーパ管	○ 耐熱ガラス	-
フロート ※1	○ SUS316, ガラス, ルビー, カーボン	-
パッキン	○ フッ素ゴム	クロロブレンゴム (CR)
スピンドル	○ SUS316	-
継手	○ SUS316	-
バルブ	○ SUS316	-
取付板 ※2	SPCC, C2801P	-
カバー	アクリル	-

○印の付いている部品は、計測流体に接触します。

※1: 仕様により適切な材質を選定します。

※2: 警報出力コードが A から D の場合は、標準材質は C2801P となります。

・部品材質 SUS304 は、製作都合により SUS316 を使用する場合があります。

・製作都合により JIS 材相当品の ASTM, AISI 材を使用する場合があります。

■パネルカット寸法表

接続口径	穴径寸法 d (mm)	後方寸法 L (mm)
Rc1/8, 1/8NPT	16	(22)
Rc1/4, 1/4NPT	22	(22)
1/4SW	16	(29.5)
3/8SW	22	(31.5)
1/4VCR	22	(30)
3/8VCR	32	(35.5)

注) 警報出力コードが A ~ D の場合、パネルは非磁性材をご使用ください。

※記載事項は製品改良のため予告なく変更することがあります。

**東京計装株式会社**

〒105-8558 東京都港区芝公園1-7-24芝東宝ビル  
TEL: 03-3434-0441 (代) FAX: 03-3434-0455

<http://www.tokyokeiso.co.jp>

製品についてのお問い合わせを  
電子メールでも承ります。

[anything@tokyokeiso.co.jp](mailto:anything@tokyokeiso.co.jp)

使用可否、形式選定などなんでも(Anything)ご遠慮なくどうぞ。