



TECHNICAL GUIDANCE

マグネットカップリングで完全遮断。高温、高圧、真空仕様対応。
水素雰囲気対応耐圧防爆タイプ完備。

スプリングバランスディスプレイサー式 FS-100 シリーズ レベルスイッチ

概要

FS-100 シリーズはスプリングバランスディスプレイサー式のレベルスイッチです。

接液、耐圧部と電気部ハウジングはマグネットカップリングで完全に隔離された構造で、高温、高圧仕様に的確に対応します。

特長

- 幅広い圧力・温度範囲で各種用途に的確に対応します。
- 標準のステンレス系材質に加え、各種特殊材質も製造します。
腐食性液体にも幅広く対応します。
- 受圧部と警報発信部はマグネットカップリングで完全に遮断されていますので、高信頼・高耐久です。
- 防水密閉形に加え、耐圧防爆形、本質安全防爆形も完備、危険場所での使用にも対応できます。耐圧防爆形も水素雰囲気で使用可能（防爆クラス：Ex dII C T6）となっておりますので、従来必要であった本安工事が不要となります。
- 高圧ガス保安法認定品も製作致します。



主な用途

- 燃料油タンクレベル管理
- 石油精製プロセス制御
- 原子力、火力、水力発電プラント
- 水処理プラント
- 天然ガスプラントホーム
- その他

標準仕様

- 検出原理：スプリングバランスディスプレイサ式
- 測定対象：液体全般（液面または二液境界面）
- 密度範囲：レベル検出 密度 0.45g/cm³ 以上
二液境界面検出密度差 0.2g/cm³ 以上 1 点警報のみ
- 粘度：600mPa・S 以下の固着、凍結のない液体
- 精度：±10mm（レベル検出、密度 1.0g/cm³ の場合）
- 再現性：±5mm（レベル検出、密度 1.0g/cm³ の場合）
- 接断差：最大 40mm（レベル検出、密度 1.0g/cm³、1 点警報の場合）スイッチ仕様、密度、警報点数によっては 40mm 以上になります。
- 圧力範囲：F.V. ～ 4.9MPa
- 温度範囲：- 60 ～ + 400℃
（- 196℃まで特注で承ります。ご相談ください。）
- 構造：防水密閉 IP65 相当 FS-10 □ W
耐圧防爆 Ex d IIC T6 FS-10 □ EX
本質安全防爆 Ex ia IIC T6 FS-10 □ S
- 周囲温度：- 20 ～ + 80℃
ただし、耐圧防爆形：- 20 ～ + 55℃
本質安全防爆形：- 20 ～ + 60℃
- プロセス接続方法と接続フランジサイズ
◎：標準製作範囲
○：特注製作範囲
-：製作しません

1. タンクトップ溶接内筒チャンバ方式

サイズ	密度0.68g/cm ³ 未満	密度0.68g/cm ³ 以上
80A(3B)	—	◎
100A(4B)	◎	○
125A(5B)	○	○
150A(6B)	○	○

2. タンクトップ挿入内筒チャンバ方式

サイズ	密度0.68g/cm ³ 未満	密度0.68g/cm ³ 以上
80A(3B)	—	—
100A(4B)	—	◎
125A(5B)	◎	○
150A(6B)	○	○

3. タンクサイド外筒チャンバ方式

サイズ	密度0.68g/cm ³ 未満	密度0.68g/cm ³ 以上
80A(3B)	—	◎
100A(4B)	◎	○
125A(5B)	○	○
150A(6B)	○	○

選定上のご注意

- FS 形レベルスイッチは、スプリングを利用し、浮力の変化で動作します。よって、被測定液体の使用密度、使用温度にて設定の警報値で動作するよう設計されているため、密度、温度が変化しますと、警報値のズレまたは、警報しない場合もあります。よって、使用密度、使用温度が一定でない条件には適しません。
- 攪拌機等の設置のタンクでは使用しないでください。

- 標準材質：（特殊材質については形式コードをご参照ください。）

接液部

ディスプレイサ	SUS304、SUS316、SUS316L
スプリング	SUS316
ロッド	SUS316
ワイヤ	SUS316
チャンバ	炭素鋼、SUS304、SUS316、SUS316L

接ガス部

リードパイプ	SUS304、SUS316
トップフランジ	炭素鋼、SUS304、SUS316、SUS316L

非接液／ガス部

電気部ハウジング アルミ鋳物

- 警報点数：1、2、3 または 4 点
（スイッチ種別、温度により制限があります。詳細は形式コードをご参照下さい。）
- 接点種別：標準 SPDT マイクロスイッチ
特殊 2SPDT マイクロスイッチ（DPDT 相当）
ハーメチックシールマイクロスイッチ
- 接点容量：スイッチタイプ、温度により異なります。詳細は形式コードをご参照ください。
- 配線接続口：

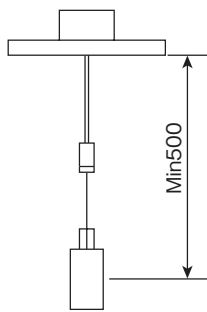
形式	形式	配線接続口	備考
FS-10 □ W	(防水密閉)	G3/4	
FS-10 □ EX	Ex d IIC T6	G1/2	適用ケーブル外径φ 9～11
		G3/4	適用ケーブル外径φ12～14
FS-10 □ S	Ex ia IIC T6	G3/4	

NPT 等他規格はアダプタ付で承ります。

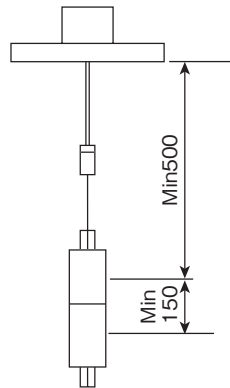
- 端子：150℃まで M3.5 ネジ
：150℃超 M3 ネジ
- 塗装：液温 150℃まで ポリウレタン系樹脂塗装
液温 150℃超 シリコン系樹脂塗装
鉄系およびアルミ系外装面のみ塗装
- 塗装色：標準 シルバー
- 高圧ガス保安法認定品も製作致します。お問合せください。

警報位置

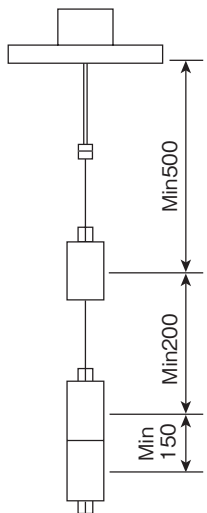
下図は常温・大気圧・水相当の場合の設定可能警報位置を示します。設計条件によっては異なる場合があります。



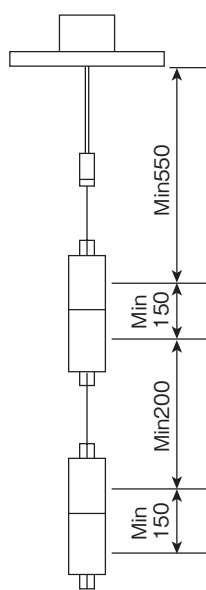
● 1点警報の場合
(H または L)



● 2点警報の場合
(H-H,H-L または L-L)



● 3点警報の場合
(H-H-L または H-L-L)



● 4点警報の場合
(H-H-L-L)

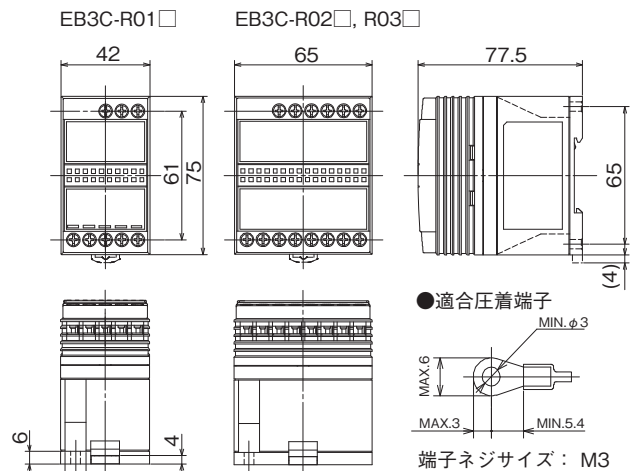
本安リレー (EB3C 形)

本質安全防爆でご使用の場合、ご要望に応じて本安リレーを付属致します。

標準仕様

防爆構造	本質安全防爆
対象ガス	Ex ia IIC
本安定格動作電圧	DC12V±10%
本安定格動作電流	DC10mA±20%
設置場所	非危険場所
接点構成	1a接点
リレー出力 (抵抗負荷)	AC250V 3A DC24V 3A
接点許容電力 (抵抗負荷)	AC750VA DC72W
絶縁抵抗	DC500Vメガにて10MΩ
耐電圧	AC1500V、1分間

形式コード		内容
EB3C-	R □ □ □	モデル名
出力タイプ	R	リレー出力
接点数	01	1接点用
	02	2接点用
	03	3接点用
電源電圧	A	AC100~240V、50/60Hz
	D	DC24V



EB3C外形図

配線工事上的ご注意

- FS-10 □ S 形 (本質安全防爆構造)、FS-10 □ EX 形 (耐圧防爆構造) とともに配線工事は、「ユーザーのための工場防爆電気設備ガイドーガス防爆 1994」(労働省産業安全研究所発行) に従った防爆配線工事を実施して下さい。
- FS-10 □ EX 形においては、ケーブルグランドは耐圧防爆機器と組み合わせた状態で防爆認定を受けております。必ず、当社指定のケーブルグランドを使用して下さい。

形式コード

使用スイッチ、
構造区分

FS-100 ① ②

①使用スイッチ、温度区分

コード	液温(°C)	スイッチ機構タイプ	スイッチ構成	スイッチ形式	メーカー	接点容量	最小適用負荷	フィン数	警報最大可能点数
1	-25~150	一般形	SPDT	VX-5-1A2	オムロン	AC250V, 5A DC125V, 0.4A	DC5V 160mA	0	4
2	151~230			V5-1A3T				1	4
3	231~280			TZ-1GV		1	1		
4	281~400			TZ-1GV		2	1		
5	-25~150	3G耐震形	2SPDT	VX-5-1A2	アズビル	AC250V, 5A DC125V, 0.4A	DC5V 160mA	0	2
6	151~230			V5-1A3T				1	2
7	231~280			TZ-1GV		1	1		
8	281~400			TZ-1GV		2	1		
A	-25~150	ハーメチックシールタイプ	SPDT	11SM244	アズビル	AC250V, 5A DC125V, 0.3A DC30V, 5A	DC5V 100mA	0	2
B	151~280							1	1*1
C	281~350		2	1					
D	-25~150		SPDT(金接点)	SSM13A0		AC125V, 0.1A DC30V, 0.1A	DC5V 1mA	0	2
E	151~200							1	2
F	-25~150		2SPDT	11SM244		AC250V, 5A DC125V, 0.3A DC30V, 5A	DC5V 100mA	0	2
G	151~280							1	1*1
H	281~350							2	1
I	-25~150							2SPDT(金接点)	SSM13A0
J	151~200		1	2					
K	-25~150	3G耐震形	SPDT	VX-5-1A2	オムロン	AC250V, 5A DC125V, 0.4A	DC5V 160mA	0	2
L	151~230			V5-1A3T				1	2
M	-25~150		2SPDT	VX-5-1A2		0	2		
N	151~230			V5-1A3T		1	2		
Z	-	特殊	-	-	-	-	-	-	

*:液温-26°C以下の低温使用はエクステンションを付けて製作しますので標準外形と異なります。
詳細はお問い合わせ下さい。
*:二液境界面検出は、1点警報となります。
*1: 230°Cまでは2点

②構造区分

コード	構造
W	防水密閉(IP65相当)
EX	耐圧防爆(Ex d IIC T6)
S	本質安全防爆(Ex ia IIC T6)

③警報接点数

コード	警報接点数
1	1点
2	2点
3	3点
4	4点

スイッチタイプおよび温度により制限があります。
コード①参照下さい。

⑥リードパイプ材質

コード	リードパイプ材質
4	SUS304
6	SUS316
Z	その他特殊

⑦ディスプレイサ材質

コード	ディスプレイサ材質
6	SUS316(標準)
4	SUS304
L	SUS316L
Z	その他特殊

⑧スプリング材質

コード	スプリング材質
6	SUS316(230°Cまで)
Z	その他特殊*

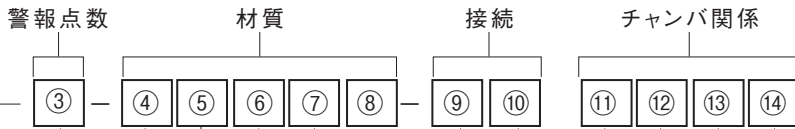
★特殊材質例
UNS N10276(ハステロイC相当)、インコネル(液温231°C以上はスプリング材質がインコネルとなります。)

④圧カクラス

コード	構造
1	10K(150#)クラス
2	20K(300#)クラス
3	30K(600#)クラス
4	これを超える高圧仕様
Z	その他特殊

⑤トップフランジ材質

コード	トップフランジ材質
S	炭素鋼
4	SUS304
6	SUS316
L	SUS316L
Z	その他特殊



⑭上部パッキン材質

コード	上部パッキン材質
0	客先所掌(チャンバなし)
4	ボルテックスガスケット(SUS304)
6	ボルテックスガスケット(SUS316)
Z	その他特殊

プロセスとの接続にかかわるボルト・ナット及びガスケットはお客様の所掌です。

⑬外筒チャンバ接続

コード	チャンバ接続
0	チャンバなし
1	1"SW
2	Rc1
3	1Bフランジ
Z	その他特殊

⑫チャンバ材質

コード	チャンバ材質
0	チャンバなし
S	炭素鋼
4	SUS304
6	SUS316
L	SUS316L
Z	その他特殊

⑪チャンバ形状

コード	チャンバ形状
0	なし
1	内筒溶接タイプ(図A)
2	内筒挿入タイプ(図B)
3	外筒サイド～サイド(図C)
4	外筒サイド～ボトム(図D)
Z	その他特殊

⑨トップフランジサイズ

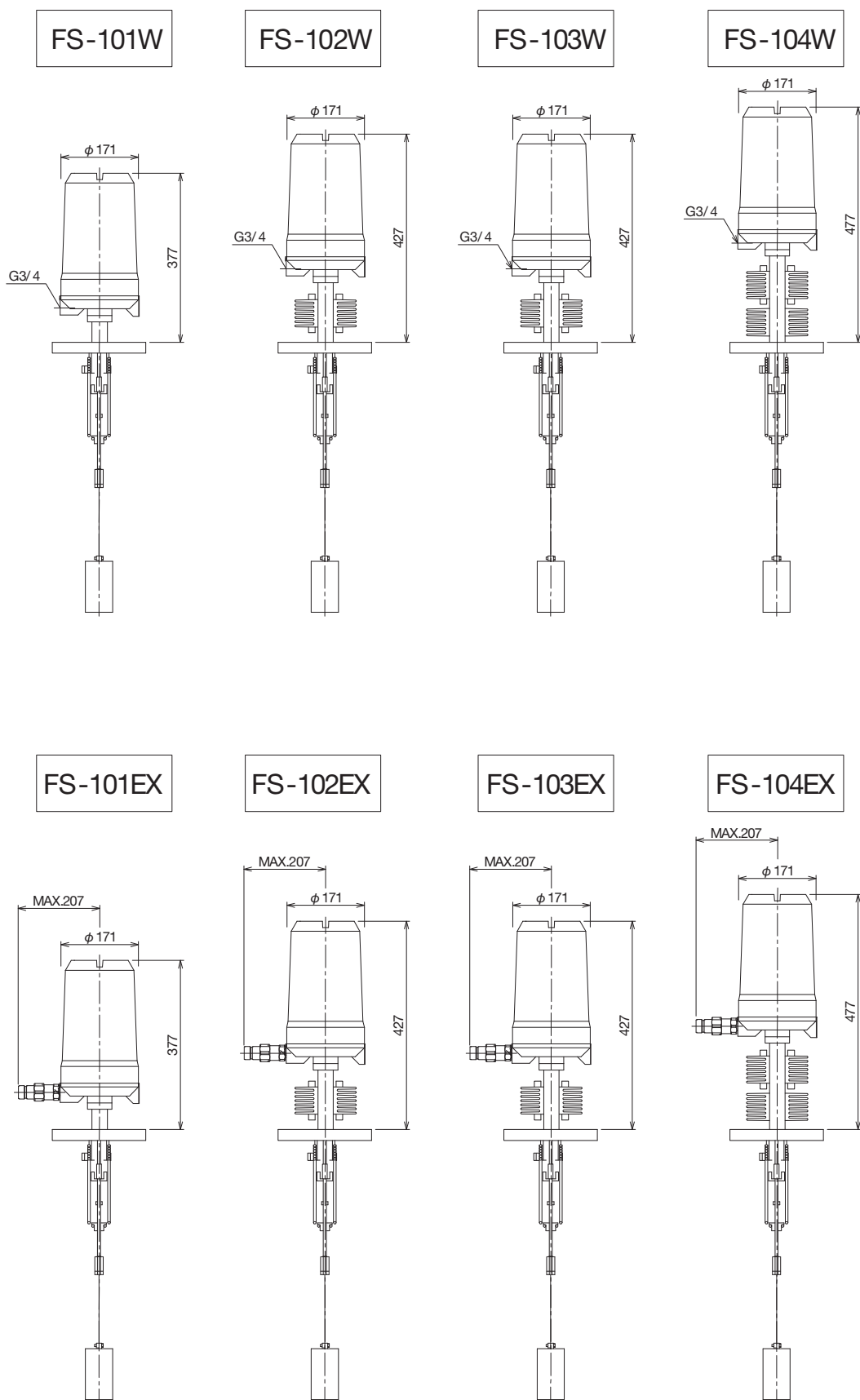
コード	トップフランジサイズ
3	80A(3B)
4	100A(4B)
5	125A(5B)
6	150A(6B)
Z	その他特殊

⑩トップフランジ規格

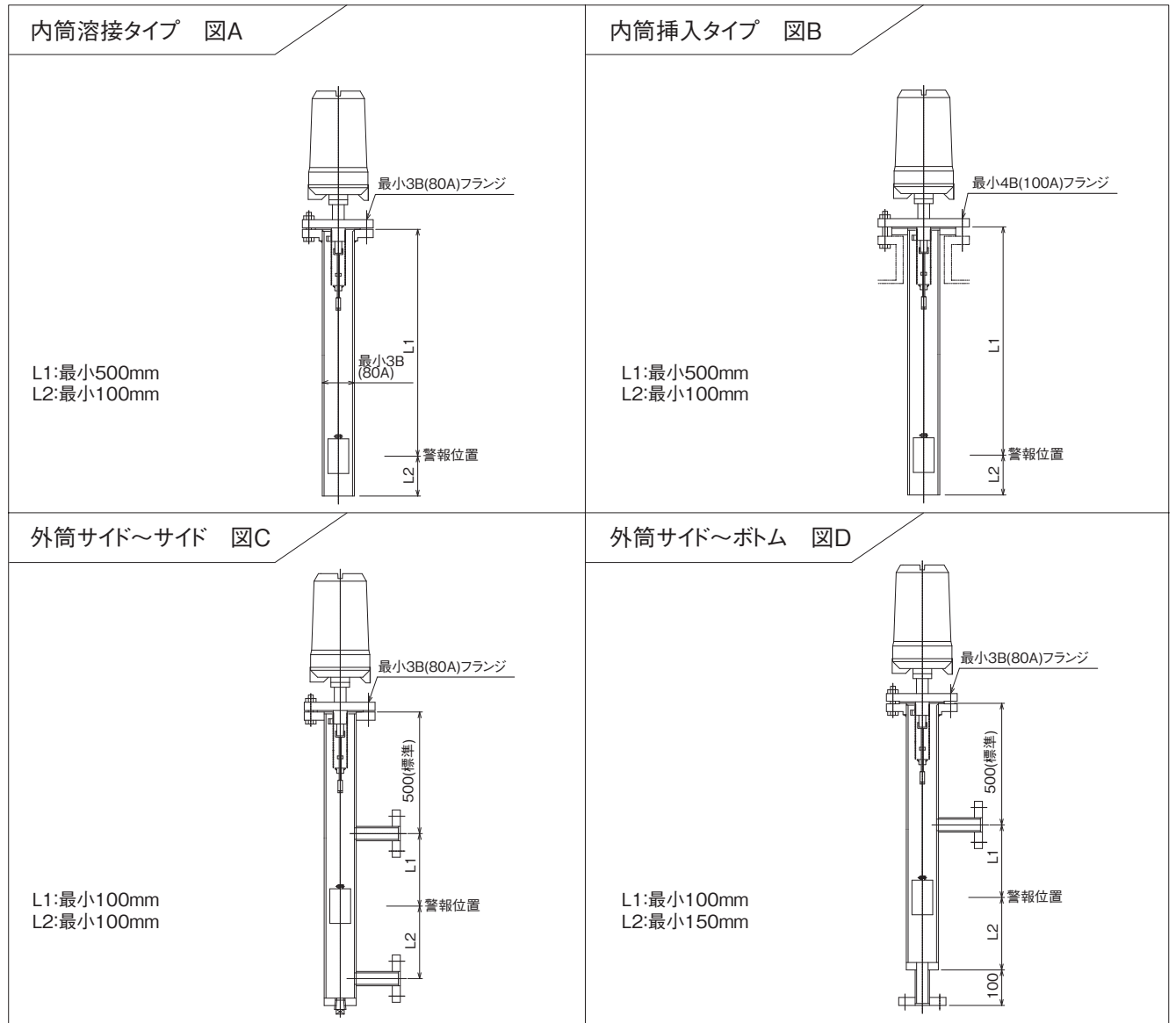
コード	トップフランジ規格
0	JIS10KFF
1	JIS10KRF
2	JPI#150RF
3	ANSI#150RF
4	JIS20KRF
5	JPI#300RF
6	ANSI#300RF
Z	その他特殊

外形寸法

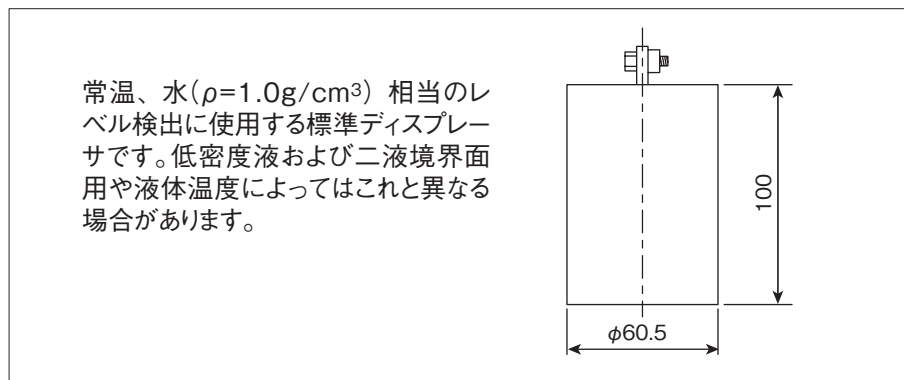
1. 検出部



2. チャンバ



3. ディスプレーサ



仕様伺い

ご注文、お引き合いに際しては下記内容をご連絡下さい。

TAG No.					
形 式		FS-10□□-□-□□□□□□-□□-□□□□			
数 量					
液 体 名	液面検出の場合	気相部	液相部		
	二液境界面検出の場合	上液	下液		
密 度	液面検出の場合	気相部	液相部		
	二液境界面の場合	上液	下液		(密度差0.2g/cm ³ 以上、1点警報のみ)
圧 力	使用(常用)	最高	<input type="checkbox"/> MPa	<input type="checkbox"/>	()
温 度	使用(常用)	最高	<input type="checkbox"/> °C	<input type="checkbox"/>	()
警報点数、アラームポイント、警報種別	<input type="checkbox"/> 1点警報		<input type="checkbox"/> 2点警報		<input type="checkbox"/> 3点警報
	 h1 _____mm <input type="checkbox"/> 上限 <input type="checkbox"/> 下限		 h1 _____mm h2 _____mm <input type="checkbox"/> 上限 <input type="checkbox"/> 上限 <input type="checkbox"/> 下限 <input type="checkbox"/> 下限		 h1 _____mm 上限 h2 _____mm 上限 <input type="checkbox"/> 上限 <input type="checkbox"/> 下限 h3 _____mm 下限
					<input type="checkbox"/> 4点警報
	警報接点の位置については、構造上制限があります。詳細は本TG3ページを参照して下さい。				
チャンバ	<input type="checkbox"/> 不要	<input type="checkbox"/> 内筒溶接タイプ	<input type="checkbox"/> 内筒挿入タイプ	<input type="checkbox"/> 外筒サイド～サイド	<input type="checkbox"/> 外筒サイド～ボトム
		ℓ: <input type="checkbox"/> 指定 _____mm	ℓ: <input type="checkbox"/> 指定 _____mm	ℓ: <input type="checkbox"/> 指定 _____mm	ℓ: <input type="checkbox"/> 指定 _____mm
	用 途	<input type="checkbox"/> 一般用途		<input type="checkbox"/> 原子力	<input type="checkbox"/> 高圧ガス認定品
その他の特殊仕様 ご指示		_____ _____ _____			

※記載事項は製品改良のため予告なく変更することがあります。