



简介

Ticnos™系列热能表是由双声道超声波流量传感器(UHS660)和专用计算器(UHC660)及温度传感器所构成。主要适用于热水或冷水的热量计量。

优点

- 低功耗 专用电池供电(寿命6年)
- 高耐久性 流量传感器管道可采用不锈钢或碳钢
- 高耐候性 流量传感器采用IP68结构
- 操作简单 显示项目可使用磁棒由计算器外部进行切换
- 无压力损失 因无截流,和管道同等压损

标准技术参数

- 测量流体 水
- 公称口径 DN100 ~ DN1600
- 压力等级 PN0.6, PN1.0, PN1.6, PN2.5, PN4.0 (GB9119-2000, GB9115-2000) JIS 10K, JIS20K JIS B 2220-2012
- 流体温度 2°C ~ 200°C
- 流体温度差 3°C ~ 170°C
- 环境温度 -10°C ~ +60°C
- 存储温度 -20°C ~ +70°C (包含专用电池)

传感器技术参数

- 材 质
 - 传感器管道 不锈钢或碳钢
 - 分体式接线盒 不锈钢(无喷涂)
 - 法 兰 不锈钢或碳钢
 - 传感器外壳 碳钢
- 传感器涂装色 浅灰色
- 防护等级 IP68
- 传感器电缆长度 5m ~ 30m (传感器附带)

热能计算器技术参数

- 壳体材质 铝合金
- 壳体涂装色 上盖:翡翠绿, 壳体(上盖以外):浅灰色
- 信号输入 传感器信号×2ch, 温度信号×2ch
- 输出方式 RS485 (Modbus)#1, M-Bus (瞬时热量, 瞬时体积流量, 累计热量, 累计体积流量, 温度TH, 温度TC), DC4-20mA (2线制, 容许负荷电阻500Ω) 流量脉冲或热量脉冲和警报触点输出的组合
- 显 示 液晶(9位, 单位, 符号显示及其它)
- 显 示 项 目 累积热量, 体积流量, 累积体积流量, 流速, 进水及回水温度, 温差等
- 操 作 磁性开关, 按键开关
- 电 源 专用电池DC3.6V(寿命6年)或 AC电源(内置3.6V备用专用电池)或 DC电源(内置3.6V备用专用电池)
- 电 缆 接 口 M20×1.5 内螺纹×3处, M16×1.5 内螺纹×2处 (附带5个电缆接头)
- 采 样 频 率 0.5Hz (电池供电时), 12.8Hz (AC/DC电源供电时)
- 异常诊断功能 换能器接触不良, 温度传感器的故障·断线, 电池(电源)电压低, 过载流量, 逆流

温度传感器技术参数

- 规 格 2线制/4线制: Pt500
- 材 质 不锈钢
- 电 缆 长 度 1.5m, 3m, 5m, 10m (2线制), 20m (4线制)#1)
- 安 装 接 头 碳钢G1/2 (温度传感器附带)

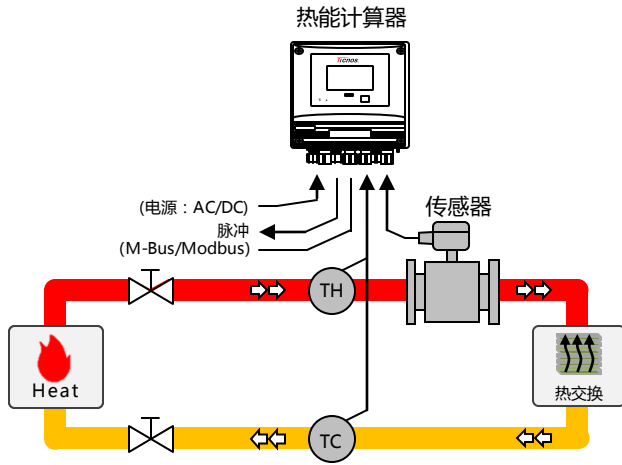
#1: 电源必须选择AC或DC供电

测量系统图

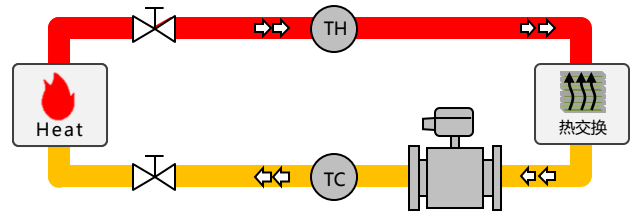
以下为测量系统的介绍。

因计算方式不同，所以订货时请指定传感器准确的安装位置。

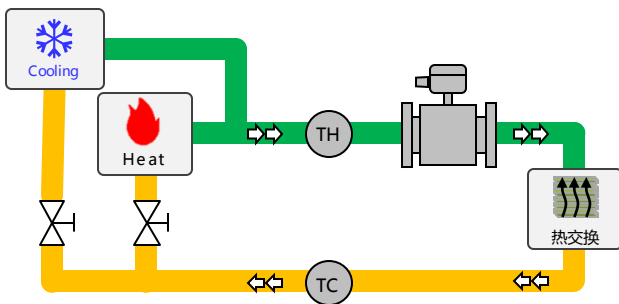
- 供热用 流量传感器安装在进水管



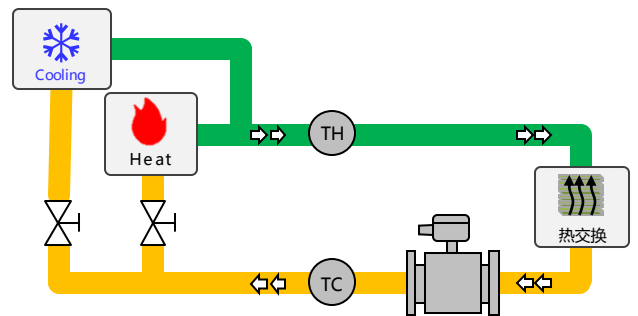
- 供热用 流量传感器安装在回水管



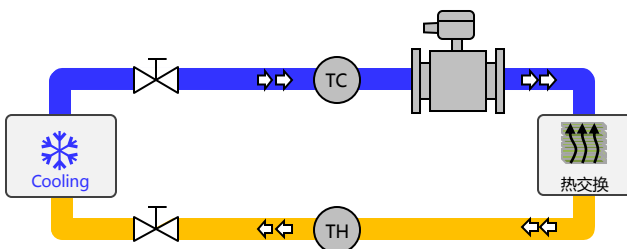
- 供热·供冷用 流量传感器安装在进水管



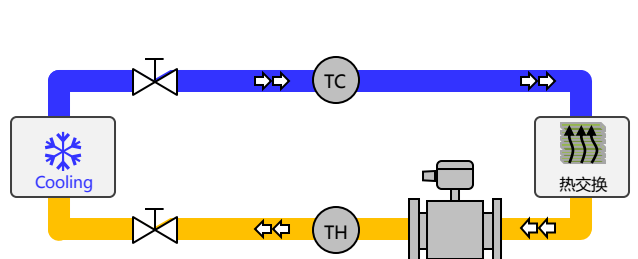
- 供热·供冷用 流量传感器安装在回水管



- 供冷用 流量传感器安装在进水管[※]



- 供冷用 流量传感器安装在回水管[※]

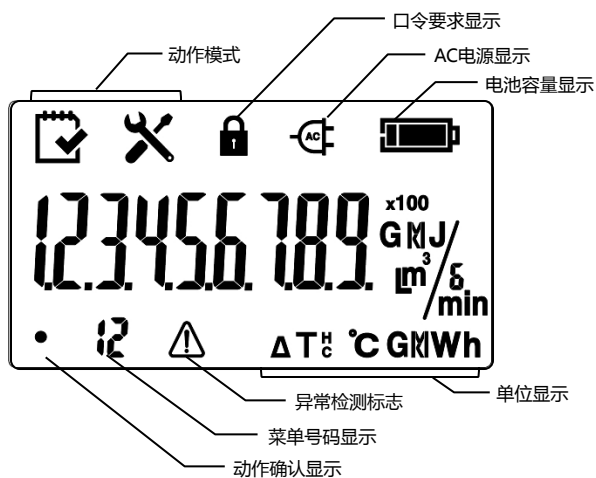


※ TH, TC的安装位置和上述不同。

测量范围

测量值 口径	最大流量 [m ³ /h]	上限流量 q_s [m ³ /h]	常用流量 q_p [m ³ /h]	50:1量程比下限 q_i [m ³ /h]	100:1量程比下限 q_i [m ³ /h]	小流量切除 [m ³ /h]	小流量切除初始值 [%] of q_s
DN100	189	180	60	1.2	0.6	0.306	0.17
DN125	294	280	100	2.0	1.0	0.476	0.17
DN150	441	420	150	3.0	1.5	0.714	0.17
DN200	735	700	250	5.0	2.5	1.190	0.17
DN250	1176	1120	400	8.0	4.0	1.90	0.17
DN300	1638	1560	560	11.2	5.6	2.65	0.17
DN350	2205	2100	750	15.0	7.5	3.57	0.17
DN400	2793	2660	950	19.0	9.5	4.52	0.17
DN450	3350	3350	1260	25.2	12.6	5.70	0.17
DN500	4336	4130	1475	29.5	14.75	7.02	0.17
DN600	6321	6020	2150	43.0	21.5	10.23	0.17
DN700	8526	8120	2900	58.0	29.0	13.80	0.17
DN800	11172	10640	3800	76.0	38.0	18.1	0.17
DN900	14700	14000	5000	100	50	23.8	0.17
DN1000	17640	16800	6000	120	60	28.6	0.17
DN1200	26460	25200	9000	180	90	42.8	0.17
DN1400	35280	33600	12000	240	120	57.1	0.17
DN1500	41160	39200	14000	280	140	66.6	0.17
DN1600	47040	44800	16000	320	160	76.2	0.17

液晶显示图例

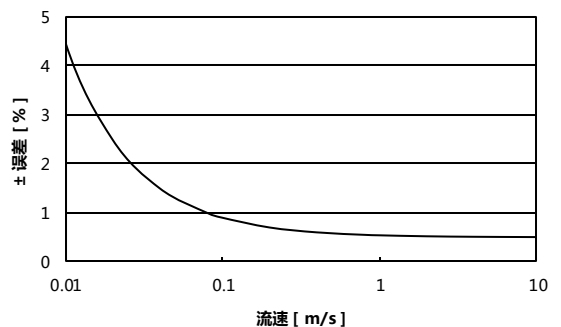


精度

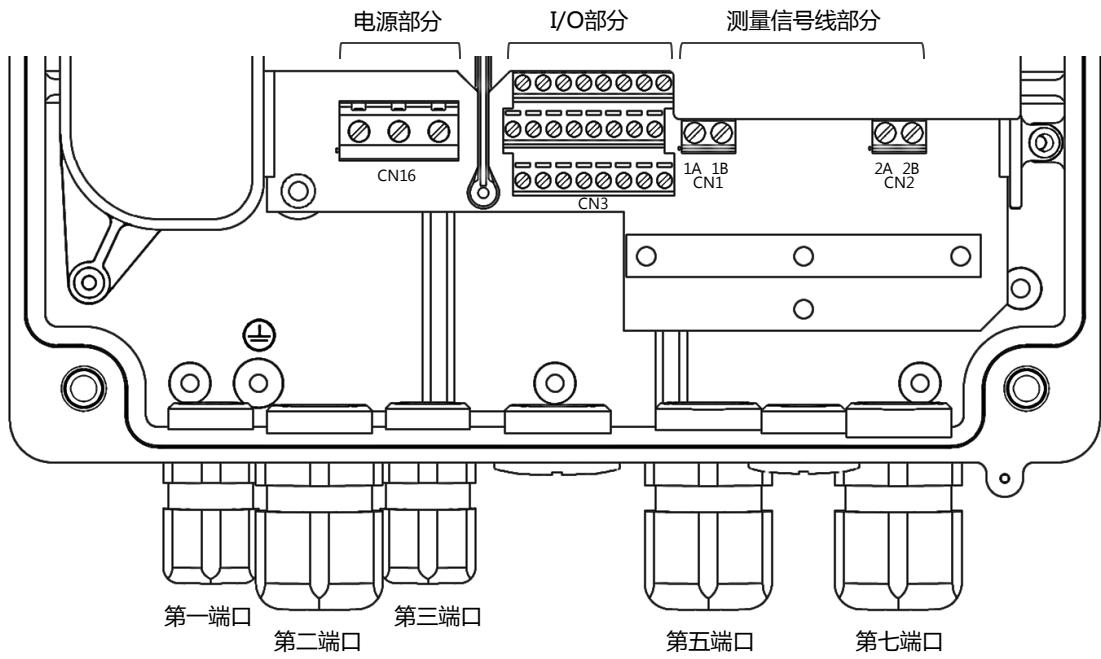
- 热量输出
2级 (中华人民共和国国家计量检定规程 JJG225-2001)
- 流量输出

$$E = (0.5 + 0.02 \times q_p \div q) [\%]$$

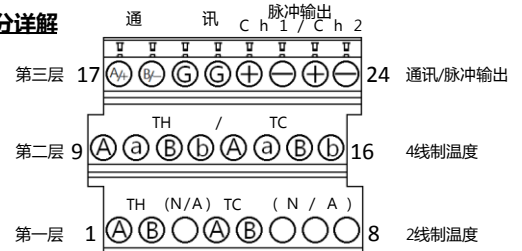
q_p : 常用流量 q : 测量流量



端子配置



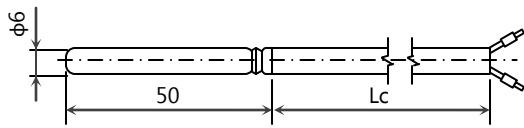
I/O部分详解



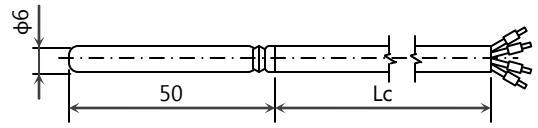
基板種類	端口	电缆外径	端子				导线尺寸	备注				
			No.	AC	DC							
电源部分	AC / DC	第一	φ4 ~ φ8	CN16	1	L	DC+	30AWG ~ 12AWG	AC: 85VAC ~ 260VAC, 47Hz ~ 63Hz, 2W以下 DC: 10VDC ~ 32VDC, 2W以下 D种接地: 电阻100Ω以下			
					2	N	DC-					
					3	FG	FG					
I/O部分	2线制 温度温度传感器TH N/A 2线制 温度温度传感器TC N/A N/A N/A	第二	专用电缆	CN3 -1	1		A	专用线	供热用/供热·制冷用: 进水侧温度传感器 制冷用: 回水侧温度传感器			
					2		B					
					3		N/A			N/A		
					4		A			专用线	供热用/供热·制冷用: 回水侧温度传感器 制冷用: 进水侧温度传感器	
					5		B					
					6		N/A					N/A
					7		N/A					N/A
					8		N/A			N/A		
	4线制 温度温度传感器TH 4线制 温度温度传感器TC 通讯基板 M-Bus/RS485/ 4mA-20mA 脉冲 Ch1 脉冲 Ch2	第二	专用电缆	CN3 -2	9		A	专用线	供热用/供热·制冷用: 进水侧温度传感器 制冷用: 回水侧温度传感器			
					10		A'					
					11		B					
					12		B'					
					13		A			专用线	供热用/供热·制冷用: 回水侧温度传感器 制冷用: 进水侧温度传感器	
					14		A'					
					15		B					
					16		B'					
测量 信号线部分	第1声道	第五	专用电缆	CN1	1A		U	专用线	与传感器附带的专用电缆接线			
					1B		D					
					2A		U					
					2B		D					
	第2声道	第七	专用电缆	CN2	2A		U	专用线	与传感器附带的专用电缆接线			
					2B		D					
					1		+			专用端子	专用电池(DC3.6V)	
					2		-					

外形图

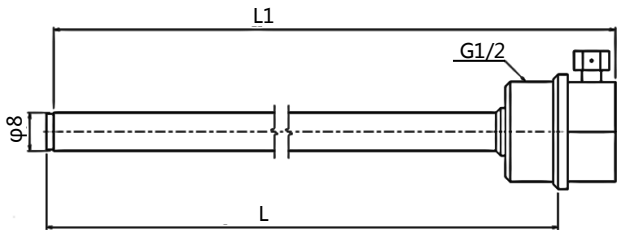
● 温度传感器



2线制 (Lc=1.5m, 3m, 5m, 10m)



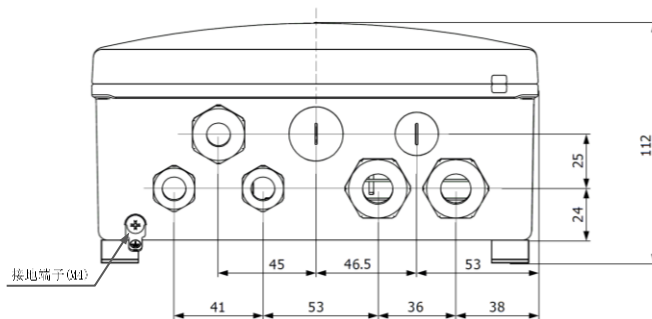
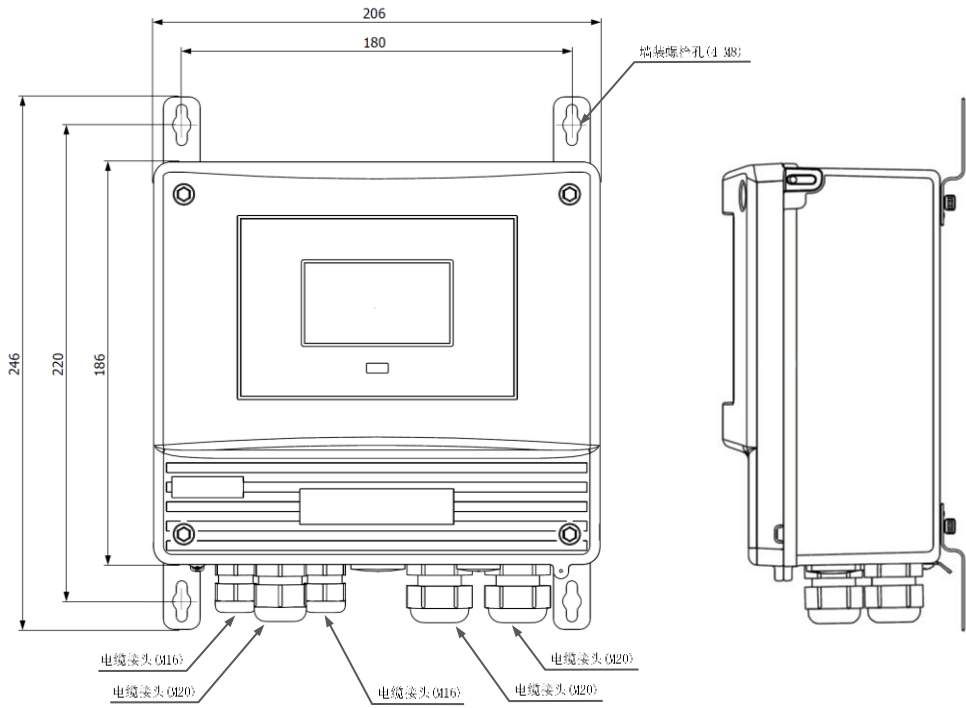
4线制 (Lc=20m)



长度	L1[mm]	95	130	168	223
	L [mm]	85	120	155	210

护套

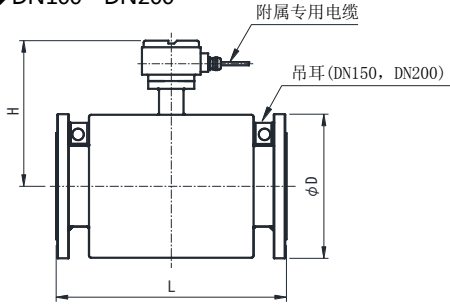
● UHC计算器



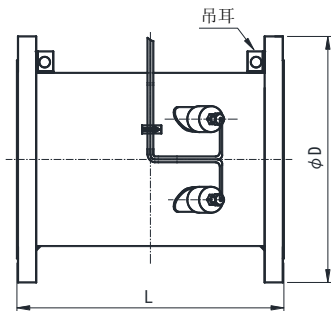
外形图

● UHS传感器

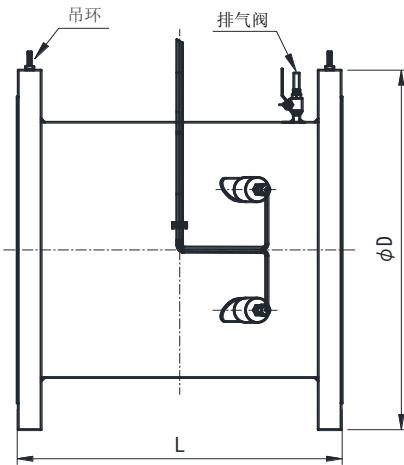
◆ DN100~DN200



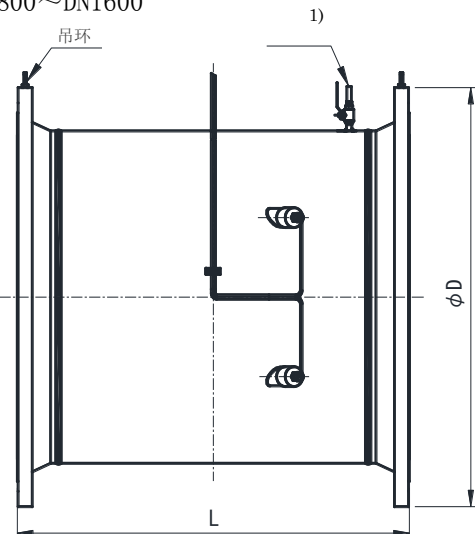
◆ DN250~DN400



◆ DN450~DN700



◆ DN800~DN1600



口径	公称压力 [MPa]	L [mm]		D [mm]	H [mm]
		标准尺寸	(公差)		
DN100	1.0/1.6	400.0	(0 -2)	220	237
	2.5/4.0	400.0	(0 -2)	235	237
DN125	1.0/1.6	380.0	(0 -2)	250	250
	2.5/4.0	430.0	(0 -2)	270	250
DN150	1.0/1.6	500.0	(0 -3)	285	264
	2.5/4.0	500.0	(0 -3)	300	264
DN200	1.0/1.6	500.0	(0 -3)	340	290
	2.5	500.0	(0 -3)	360	290
	4.0	500.0	(0 -3)	375	290
DN250	1.0	600.0	(0 -3)	395	—
	1.6	600.0	(0 -3)	405	—
	2.5	600.0	(0 -3)	425	—
DN300	1.0	600.0	(0 -3)	445	—
	1.6	500.0	(0 -3)	460	—
	2.5/4.0	500.0	(0 -3)	485	—
DN350	1.0	550.0	(0 -3)	505	—
	1.6	550.0	(0 -3)	520	—
	2.5/4.0	550.0	(0 -3)	550	—
DN400	1.0	600.0	(0 -3)	565	—
	1.6	600.0	(0 -3)	580	—
	2.5/4.0	600.0	(0 -3)	620	—
DN450	1.0	600.0	(0 -3)	615	—
	1.6	600.0	(0 -3)	640	—
	2.5/4.0	600.0	(0 -3)	670	—
DN500	1.0	625.0	(0 -3)	670	—
	1.6	625.0	(0 -3)	715	—
	2.5/4.0	625.0	(0 -3)	730	—
DN600	1.0	750.0	(0 -3)	780	—
	1.6	750.0	(0 -3)	840	—
	2.5/4.0	750.0	(0 -3)	845	—
DN700	0.6	875.0	(0 -3)	860	—
	1.0	875.0	(0 -3)	895	—
	1.6	875.0	(0 -3)	910	—
	2.5	875.0	(0 -3)	960	—
DN800	0.6	1000.0	(0 -3)	975	—
	1.0	1000.0	(0 -3)	1015	—
	1.6	1000.0	(0 -3)	1025	—
	2.5	1000.0	(0 -3)	1085	—
DN900	0.6	1200.0	(0 -3)	1075	—
	1.0	1200.0	(0 -3)	1115	—
	1.6	1200.0	(0 -3)	1125	—
	2.5	1200.0	(0 -3)	1185	—
DN1000	0.6	1250.0	(0 -3)	1175	—
	1.0	1250.0	(0 -3)	1230	—
	1.6	1250.0	(0 -3)	1255	—
	2.5	1250.0	(0 -3)	1320	—
DN1200	0.6	1330.0	(0 -3)	1405	—
	1.0	1330.0	(0 -3)	1455	—
	1.6	1330.0	(0 -3)	1485	—
	2.5	1330.0	(0 -3)	1530	—
DN1400	0.6	1400.0	(0 -5)	1630	—
	1.0	1400.0	(0 -5)	1675	—
	1.6	1400.0	(0 -5)	1685	—
DN1500	0.6	1500.0	(0 -5)	1854	—
	1.0	1500.0	(0 -5)	1854	—
DN1600	0.6	1600.0	(0 -5)	1830	—
	1.0	1600.0	(0 -5)	1915	—
	1.6	1600.0	(0 -5)	1930	—

选型与订货数据

● 传感器

● 计算器

UHS660 -

◆口径	q_p [m3/h]	q_s [m3/h]	
DN50 (2")	15	45	0 F
DN65 (2-1/2")	25	72	0 S
DN80 (3")	40	120	0 E
DN100 (4")	60	180	1 Q
DN125 (5")	100	280	1 U
DN150 (6")	150	420	2 C
DN200 (8")	250	700	2 G
DN250 (10")	400	1120	2 L
DN300 (12")	560	1560	2 Q
DN350 (14")	750	2100	2 U
DN400 (16")	950	2660	3 C
DN450 (18")	1260	3350	3 G
DN500 (20")	1475	4130	3 L
DN600 (24")	2150	6020	3 U
DN700 (28")	2900	8120	4 G
DN800 (32")	3800	10640	4 Q
DN900 (36")	5000	14000	5 C
DN1000 (40")	6000	16800	5 L
DN1200 (48")	9000	25200	5 U
DN1400 (56")	12000	33600	6 Q
DN1500 (60")	14000	39200	6 U
DN1600 (64")	16000	44800	6 C

- ◆法兰规格(GB9119-2000, GB9115-2000)
 - PN0.6 (DN700~DN1600)
 - PN1.0 (DN100~DN1600)
 - PN1.6 (DN50~DN1400, DN1600)
 - PN2.5 (DN100~DN1200)
 - PN4.0 (DN100~DN600)
 - 其它

- ◆材质
 - 不锈钢 (DN50~DN1600)
 - 碳钢 (DN100~DN1600)

- ◆传感器电缆长度
 - 5m
 - 10m
 - 20m
 - 30m
 - 其它

A
B
C
D
E
Z

S
C

3
4
6
8
9

UHC660 -

◆口径	q_p [m3/h]	q_s [m3/h]	
DN50 (2")	15	45	0 F
DN65 (2-1/2")	25	72	0 S
DN80 (3")	40	120	0 E
DN100 (4")	60	180	1 Q
DN125 (5")	100	280	1 U
DN150 (6")	150	420	2 C
DN200 (8")	250	700	2 G
DN250 (10")	400	1120	2 L
DN300 (12")	560	1560	2 Q
DN350 (14")	750	2100	2 U
DN400 (16")	950	2660	3 C
DN450 (18")	1260	3350	3 G
DN500 (20")	1475	4130	3 L
DN600 (24")	2150	6020	3 U
DN700 (28")	2900	8120	4 G
DN800 (32")	3800	10640	4 Q
DN900 (36")	5000	14000	5 C
DN1000 (40")	6000	16800	5 L
DN1200 (48")	9000	25200	5 U
DN1400 (56")	12000	33600	6 Q
DN1500 (60")	14000	39200	6 U
DN1600 (64")	16000	44800	6 C
特制口径			X X

- ◆输出方式 通讯速率[bps]
 - M-Bus 300
 - M-Bus 2400
 - RS485^{#1} 9600/19200/38400
 - DC4mA~20mA^{#1}

- ◆运算方式
 - 供热用 流量传感器安装在进水侧
 - 供热用 流量传感器安装在回水侧
 - 供冷用 流量传感器安装在进水侧
 - 供冷用 流量传感器安装在回水侧
 - 供热-供冷用 流量传感器安装在进水侧
 - 供热-供冷用 流量传感器安装在回水侧

- ◆温度传感器种类
 - Pt500 (φ6mm)
 - Pt500 (φ6mm) 室外规格

- ◆温度传感器电缆长度 (为保持性能, 禁止剪切/延长)
 - 1.5m (2线制)
 - 3m (2线制)
 - 5m (2线制)
 - 10m (2线制)
 - 20m (4线制)^{#1}

- ◆温度传感器保护套管长度
 - 不锈钢 85mm (DN50, DN65, DN80, DN100, DN125)
 - 不锈钢120mm (DN150)
 - 不锈钢155mm (DN200, DN250)
 - 不锈钢210mm (DN300以上)

- ◆电源
 - DC3.6V 专用电池
 - 85V~260VAC + DC3.6V 备用专用电池
 - 10V~32VDC + DC3.6V 备用专用电池

T
M
H
Q

1
5

C
D
E
F
H

1
2
3

● 选项

UHC660 : 交换用专用电池 ...1组

- ◆电源
 - DC3.6V 专用电池
 - 85V~260VAC + DC3.6V 备用专用电池
 - 10V~32VDC + DC3.6V 备用专用电池

- ◆能量显示单位
 - MJ
 - GJ
 - MWh
 - GWh

- ◆类型

1
2
3

1
2
3
4

A

#1 : 电源必须选择AC或DC供电。

- 本产品为面向中国市场而研发生产的。
- 有时因为产品改进，在无事先通知的情况下，会随时修改产品样本。

北京瑞普三元计装科技有限公司总代理

地址：北京市平谷区马坊工业园区西区264号

邮编：101204

电话：010-60906181 010-60906567

传真：010-60906395

北京瑞普三元计装科技有限公司
<http://www.sanyuankeiso.cn>



東京计装株式会社
<http://www.tokyokeiso.co.jp>

