

概要

UCF006はコンパクトモデルの超音波流量モニタです。流量測定部をストレート構造にすることで、半導体プロセスにおいて問題であった流体に含まれる気泡に対する影響を格段に軽減したことを特徴としております。また、ストレート管路のため、圧力損失がほとんど無く、ラインの圧力低下を軽減できます。さらに時間分解能の向上と信号処理の高速化により従来製品と比較して低流量域で計測の安定度が向上しました。半導体製造装置などのクリーン度の要求されるプロセスに最適です。

特長

- 耐気泡性能を大幅に改善
液体中に気泡が混入すると超音波の伝播が阻害され、流量計測が不安定になります。
本製品は、流量測定部をストレート構造にすることで、流量計測の安定性を向上させる事に成功しました。
- 低圧力損出
ストレート管路のため、圧力損失がほとんど無く、ラインの圧力低下を軽減
- 省スペース
検出器と変換器を一体構造にすることで、省スペース化を実現。
- 適合規格
EMC：EN61326-1:2013
RoHS対応

主要用途

- 半導体製造プロセスの純水・超純水の流量測定
- その他、小～中口径プロセス液体流量測定
- 洗浄装置、CMP 装置の流量計測・制御に最適



基本動作原理

測定管の両端には超音波の発信、受信を行う圧電素子A、Bが装着されており、これによりA→B、B→A間の液中を超音波が伝播する時間 t_A 、 t_B を測定します。液が静止している時は $t_A = t_B$ ですが、液が流れていると、 t_A は流速とともに短くなり、 t_B は逆に長くなるので、 $t_B - t_A$ から流速を知ることができます。 t_A 、 t_B と流量の関係は管路の寸法、形状、液の粘度などによって異なるので、あらかじめ実流試験を行い、変換器に内蔵されたリニアライザに試験データを記憶させることにより高精度を得ています。

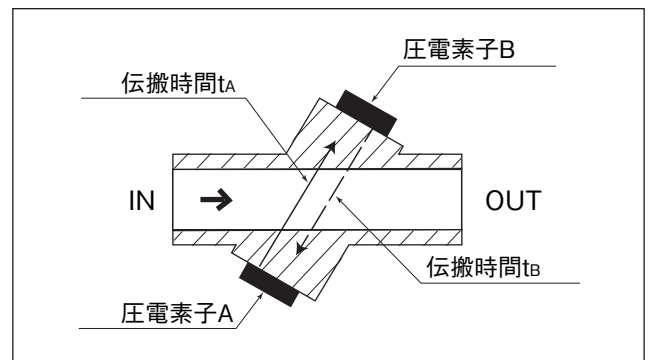


図1 動作原理図

標準仕様

- 形式コード： UCF006
- 測定対象： 水
- 流体温度： 10～80℃
※但し、流体温度、周囲温度保証範囲は図2斜線部範囲
- 周囲温度： 0～50℃
※但し、流体温度、周囲温度保証範囲は図2斜線部範囲
- 流体圧力： 0～0.5MPa
- プロセス接続： 3/8" PFAチューブエンド
(外形寸法… ϕ 9.53、内径寸法… ϕ 6.35)
- 構造： IP65 (屋内仕様)
- 流量範囲： 0～8000mL/min
- 測定精度： \pm 2%R.D. (1700mL/min以上)
 \pm 34mL/min (1700mL/min未満)
(ただし20℃の水を流した場合)
- 質量： 本体 約80g
ケーブル 約140g
- ケーブル： UCF006専用ケーブル(多芯ケーブル)
- ケーブル長： 5m (標準)
- 材質： PFA (接液部)

- 出力： 1) 電流出力 (アナログ出力)
: DC4-20mA
(負荷抵抗500 Ω 以下)
- 2) 周波数出力 (パルス出力)
: オープンコレクタパルス
負荷定格 DC30V, 10mA
0-1000Hz
- パラメータ設定： RS485通信による設定 (Modbusプロトコル)
- 電源： DC24V \pm 10%
- 消費電流： 38mA以下

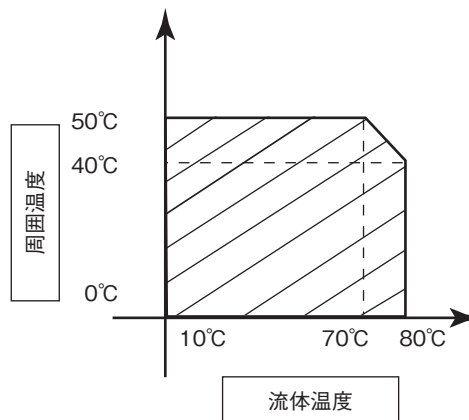
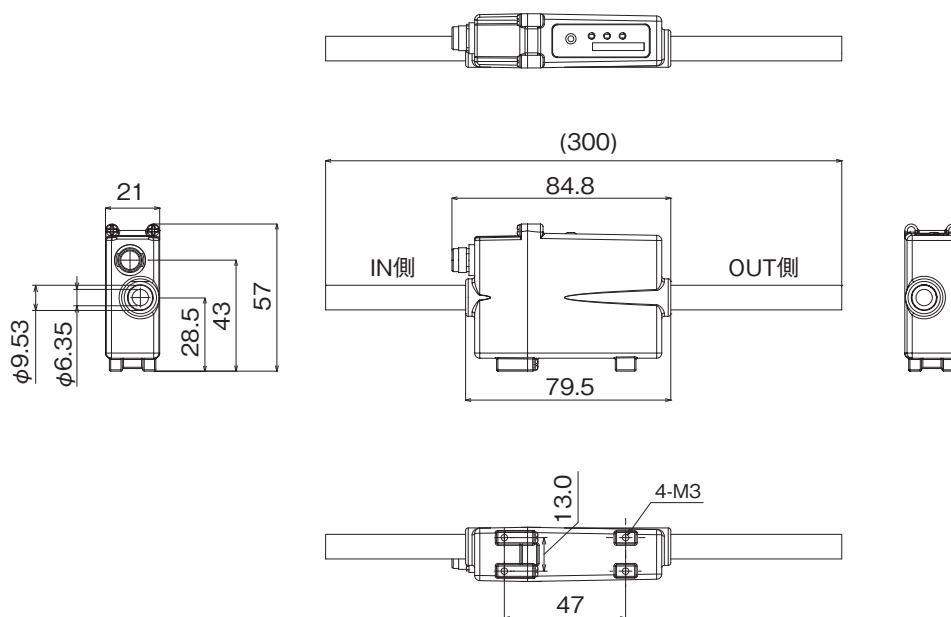


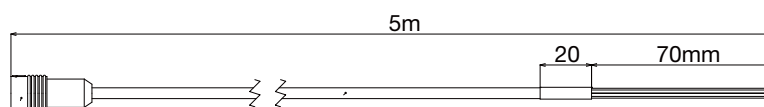
図2 流体温度—周囲温度保証範囲

外形図

UCF006

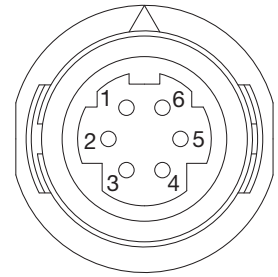


ケーブル外形図



ピンアサイン

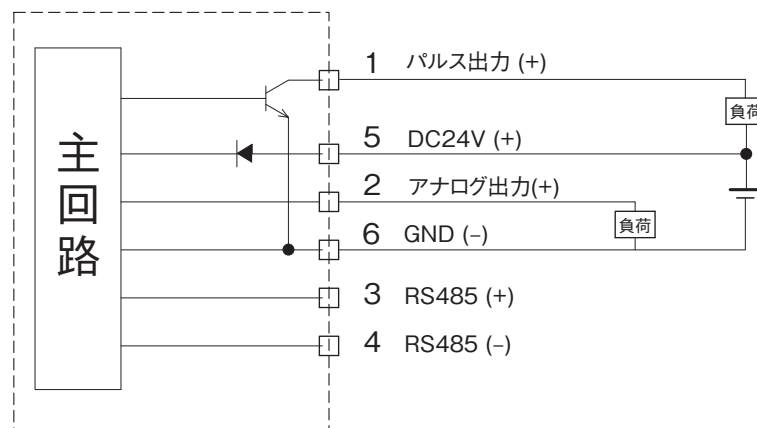
ピン番号	機能	色
1	パルス出力 (+)	青
2	アナログ出力 (+)	緑
3	RS485 (+)	橙
4	RS485 (-)	黄
5	DC24V (+)	赤
6	GND (-)	茶



形式コード

UCF006	-□□□	□	仕様
流量レンジ	030		0～3000mL/min
	040		0～4000mL/min
	080		0～8000mL/min
特殊仕様		(空欄)	なし
		/Z	あり

回路図



設置上の注意事項

- 安定計測のため本体接続チューブに曲がりがないように設置してください。
- 安定計測のため流体温度が一定 (±5℃推奨) になるようにしてください。
- 本体の測定管内に気泡を含まない場所に設置してください。
- 本体の測定管内が常に液体で満たされているようにしてください。水平、垂直、斜め配管のいずれにでも取付できますが、液抜きを行いやすい取り付け姿勢をお勧めします。
- 流量調整バルブは、本体の下流側に設置してください。
- 本体を設置する際、パワーリレーやソレノイドバルブなどのノイズ源から離して設置してください。
- 信号ケーブルは、高電圧・大流量のパワーケーブル等から離して設置してください。
- 上流側の直管長を 60mm 以上確保してください。
- 液体温度が 10℃ 以上変わる場合、再度ゼロ点調整を行ってください。

※記載事項は製品改良のため予告なく変更することがあります。

TIF 東京計装株式会社

〒105-8558 東京都港区芝公園1-7-24芝東宝ビル
TEL: 03-3434-0441 (代) FAX: 03-3434-0455

<http://www.tokyokeiso.co.jp>

製品についてのお問い合わせを
電子メールでも承ります。

anything@tokyokeiso.co.jp

使用可否、形式選定などなんでも (Anything) ご遠慮なくどうぞ。