

小型、低価格

TF-600 シリーズ

ミニサーマルマスフローメータ

概要

TF-600 形ミニサーマルマスフローメータはコストパフォーマンスを最優先に開発されたマスフローメータです。空気、窒素などのガスの流量を温度、圧力の変化に影響されずに質量流量を計測します。TF-600 形は流量センサーに汎用タイプの温度センサーを採用すると共に、デザインの見直しを行い、従来の高性能はそのままに小型、軽量と低価格を達成しました。これまでパージメータなどの現場指示タイプ流量計で計測していたプロセスを手軽にリモート化することができます。

特長

- 低価格マスフローメータ
低価格を実現。
- 熱式質量流量計測方式
運転圧力、温度変化にほとんど影響されずに質量流量の計測ができます。
- 高速応答
応答速度は 90 % 応答 2 秒です。
- 全量通過検出方式
全量通過方式のシンプルな構造でメンテナンスが容易です。
- 小型軽量
流量検出センサーのシンプルな構成で小型軽量化を達成。
- 高信頼性
汎用の温度センサーを採用し信頼性を確保します。
- 市販電源が使用できます。
市販の電源を使用して簡単に流量のアナログ出力が得られます。

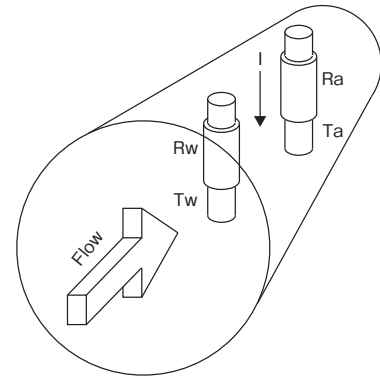
仕様

測定対象	空気、窒素
流量レンジ	最小：0～20 L/min (nor)
	最大：0～100 L/min (nor)
流量出力信号	DC 0～5 V
精度	±5 % F.S.
レンジアビリティ	1：20以上
温度範囲	0～60 °C
圧力範囲	-0.05～1.0 MPa
温度影響	±0.1 % F.S./°C
圧力影響	±1 % F.S. at -0.05～1.0 MPa
応答性	2秒 (90 % 応答)
接ガス部材質	本体、流路：SCS14、SUS316
	センサ：POM、Ni、ポリイミド、エポキシ
	シール：フッ素ゴム
ハウジング／構造	ABS樹脂／非防水
取付方向	水平または垂直
電気接続	コネクタ接続
電源	DC ±12 V
消費電流	＋：85 mA、－：25 mA
プロセス接続	ネジ：Rc 1/4
質量	約240 g



動作原理

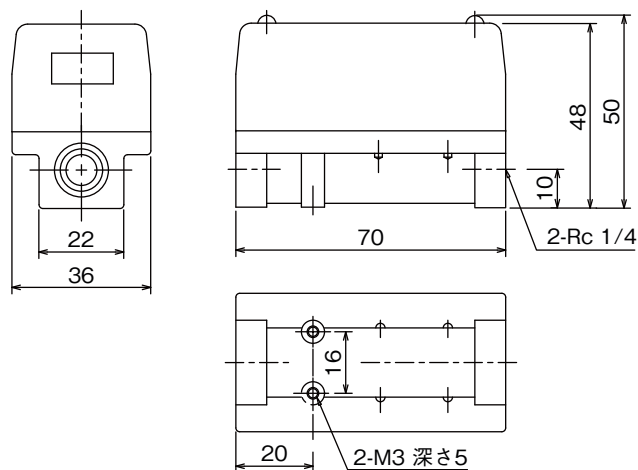
TF-600 形 MINI THERMAL はガス流路に感温抵抗体 R_w を置き、電流で加熱してその温度 T_w とガス温度 T_a との差 $T_w - T_a$ が一定となるように電流 I を制御します。感温抵抗体からガスに熱伝達される熱量 $R_w \cdot I^2$ は通過するガスの質量流量の関数となり、電流 I から質量流量が測定できます。流量検出のための電気回路は、ガスの温度に対する物性値変化による特性の変化も補正をするユニークな構成となっており、広い温度範囲にわたり、質量流量を高精度で計測することができます。電流 I はリニアライズされ所定の流量に比例した電気信号に変換されて出力されます。



形式コード表

形式コード						内容
TF-60			-			
電源	0					±12 V 0～5 V出力
本体材質	S					SCS14
流量レンジ			200			0～20 L/min (nor)
			300			0～30 L/min (nor)
			500			0～50 L/min (nor)
			800			0～80 L/min (nor)
			101			0～100 L/min (nor)
接続規格				P		Rc
接続口径					04	1/4

外形図



圧力損失

N₂, 25°C、大気圧 (継手内径 φ6.5)

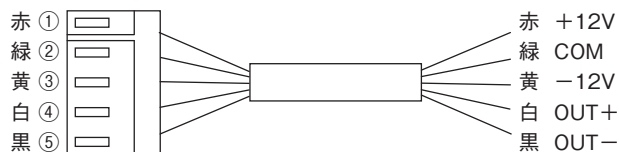
流量レンジL/min (nor)	圧力損失 (kPa) (*)
0 ~ 20	1.5
0 ~ 30	2.2
0 ~ 50	4.5
0 ~ 80	13.0
0 ~ 100	20.0

*: 最大流量時の圧力損失
概略、圧力損失は流量の二乗に比例し、圧力に反比例します。

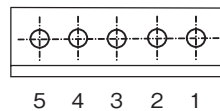
コネクタ付ケーブル SC-M60

接続対象：市販電源 DC±12V

型番	長さ (m)	備考
SC-M60-2	2	標準
SC-M60-L	L	最大10 m



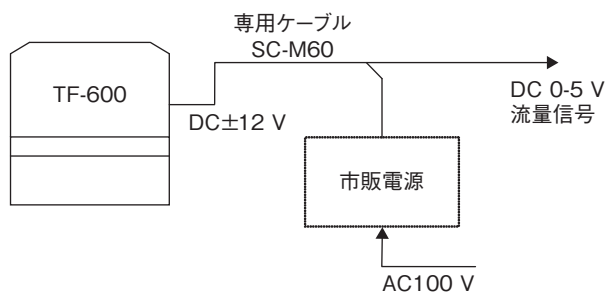
コネクタ配置図



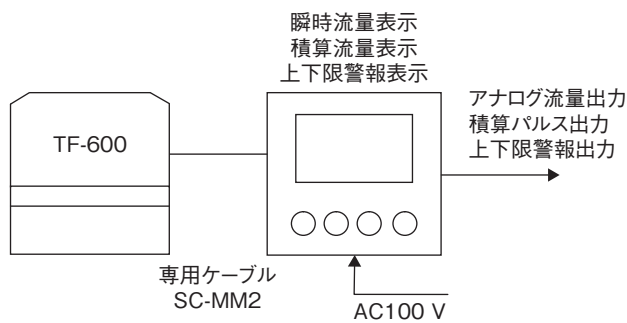
ピン番号	内容
1	+12 V
2	COM
3	-12 V
4	OUT+
5	OUT-

アプリケーション

市販電源を使用して



TM-2000 シリーズを使用



※記載事項は製品改良のため予告なく変更することがあります。