

概要

MASSMAX[®] 1400Rシリーズは、"コストパフォーマンスに優れたストレートチューブモデル"をテーマに開発されたコリオリ質量流量計です。

これまでのフィールドノウハウとお客様の要求を集約し、測定管は洗浄性に優れ低圧力損失を可能にするストレートチューブを採用しました。またコストを抑えつつも検出器アウターシリンダの耐圧強化など安全性も考慮されています。

機能・安全性・コストパフォーマンスの両立を実現しました。

接液部材質はステンレスを採用し、検出器アウターシリンダの耐圧は標準で10MPaまで耐えられる安全設計です。

口径は15～50mmの4サイズをラインアップしています。

小流量から大流量まで幅広いアプリケーションに対応可能です。

特長

- 洗浄性や低圧力損失を確保しつつコストを抑えたいアプリケーションに対応
- 高精度：指示値の±0.15%（+ゼロスタビリティ）
- 安全なステンレスハウジング二重構造採用（標準耐圧10MPa）
化学・石油化学の安全重視アプリケーションにも対応可能
- サニタリフェルール接続により食品・医薬品のアプリケーションにも対応。（3A認定品）
- 質量流量（瞬時および積算）、密度、温度を一台で同時測定可能
- 日本防爆対応
- 船級DNV GL, Lloyd's対応（分離形）

標準仕様

- ・測定方式：コリオリ式
- ・サイズ：15, 25, 40, 50 (mm)
- ・測定範囲

サイズ	公称最大流量	下限流量	公称最大流量	下限流量
	kg/h		kg/min	
15	4,800	48	80	0.8
25	20,000	200	333	3.33
40	60,000	600	1,000	10
50	125,000	1,250	2,083	20.83

- ・保護等級：IP66 / 67 (IEC 60529)
- ・周囲温度：-40 ~ +60°C（一体形）
-40 ~ +65°C（分離形検出器・変換器）
*防爆形の周囲温度範囲は「防爆仕様」の項を参照してください。



流体仕様

- ・測定流体：液体全般
- ・流体温度・圧力：

温度 *1	圧力 *2
-40 ~ +130°C	-0.1 ~ 10MPa

※ 詳細は「流体圧力-温度仕様表」をご参照ください。

*1 防爆形の流体温度範囲は「防爆仕様」の項を参照してください。

*2 センサチューブの圧力範囲を示します。使用圧力は、フランジ（または継手）およびアウターシリンダの最高使用圧力以下となります。詳細は「流体圧力-温度仕様表」をご参照ください。

- ・流体密度：400～2500kg/m³

検出器仕様

- ・プロセス接続：
 - フランジ：JIS10 K / 20 K相当、
ASMEクラス150 / 300相当 他
 - サニタリー継手；ISO 2852 フェルール 他（オプション）
- ・材質
接液部：

接液部分	材質
センサチューブ	ステンレス鋼(UNS S31803) ※JIS SUS329J3Lに相当
フロースプリッタ	ステンレス鋼(SS316/316L dual certified)
フランジ	ステンレス鋼(SS316/316L dual certified)

非接液部：

アウターシリンダ

- ；ステンレス鋼(SS304/304L dual certified)
- ステンレス鋼(SS316/316L dual certified) *
- *オプション

- ・アウターシリンダ耐圧

：10 MPa at 20°C以下（標準）

変換器仕様

- ・ハウジング材質：アルミニウム合金(オプション：SS316L)
- ・塗 装：ポリシロキサンエポキシ樹脂塗装
- ・塗装色：グレー(変換器本体)、
ジェードグリーン(変換器カバー/端子箱カバー)
- ・電源電圧：AC100~230V(85~253V)
オプション：DC24V(11~31V)
()内は電圧許容範囲
- ・電源周波数：48~63 Hz
- ・消費電力：AC；約22VA、DC；約12W
- ・接 地：一般形；接地抵抗100Ω以下(D種接地)
防爆形；接地抵抗10Ω以下
- ・配線接続口：2×G1/2めねじアダプタ付 または
2×1/2 NPTめねじアダプタ付 または
2×M20×1.5めねじ または
2×G1/2耐圧バックインアダプタ付(日本防爆用)
※接続口は最大3口まで対応可能

表示・出力仕様

- ・表示器：青色ドットマトリクスLCD(バックライト付き)
128×64ピクセル(59×31mm)
表示機能；最大4画面の切り替えで1画面に1~3行
まで表示可能。表示内容は瞬時質量流量(バーグラ
フ表示対応)、積算質量流量、瞬時体積流量、積算
体積流量、密度、温度、瞬時流量トレンドグラフ(パー
セント表示)
その他 各種設定データ内容や自己診断表示等
- 瞬時質量流量表示：流量単位(kg/h、kg/min、kg/sec、t/h、その他)
正逆流れ方向は+、-により表示
- 積算質量流量表示：流量単位(kg、t、g、その他)
正方向、逆方向積算値
- 密度表示：密度単位(g/cm³、kg/m³、その他)
- 温度表示：温度単位(°C、その他)
- ・電流出力：DC4~20mA(Max.22mA) ※HART通信準備中
負荷抵抗 1000Ω以下
瞬時質量流量・密度・温度の何れかを選択し出力可能
- ・パルス出力：積算パルス出力(標準設定)と周波数出力のいづ
れかを選択可能
- オープンコレクタ出力
負荷定格：DC32V
20mA以下(100Hz < f ≤ 10 kHz)
Close時の残留電圧 < 1.5V(負荷電流 ≤ 1mA時)
< 2.5V(負荷電流 ≤ 10mA時)
< 5V(負荷電流 ≤ 20mA時)
- 100mA以下(f ≤ 100Hz)
Close時の残留電圧 < 0.2V(負荷電流 ≤ 10mA時)
< 2V(負荷電流 ≤ 100mA時)
- 出力周波数：Max 10kHz
- パルスレート：36~36,000,000パルス/h
(0.01Hz~10 kHz)
- パルス幅：以下の何れかを選択可能
 - 1) 自動；フルスケール周波数においてデューティ
50%となるパルス幅
 - 2) デューティ比固定；常に1:1
 - 3) 任意設定；0.05~2000 ms
 ただし、積算パルス出力(標準設定)において1)
または2)を選択した場合、10Hz未満のパルスレー
トでは50msec固定のパルス幅となります。

- ・状態出力：オープンコレクタ出力
負荷定格：DC32V、100mA以下
Close時の残留電圧 < 0.2V(負荷電流 ≤ 10mA時)
< 2V(負荷電流 ≤ 100mA時)
- 出力内容：以下の何れかを選択可能
 - 1) 状態出力OFF(標準設定値)
 - 2) 流れ方向判別
 - 3) 流量オーバーレンジ
 - 4) 積算プリセット
 - 5) レンジ判別(2重レンジ使用の場合)
 - 6) エラー/その他各種測定警報
(流量・密度・温度等)
- ・コントロール入力
電圧入力：DC8 ~ 32V(ON) / DC2.5V、0.4mA以下(OFF)
最大電流6.5mA(≤DC24V時)
最大電流8.2mA(≤DC32V時)
- 制御内容：以下の何れかを選択可
 - 1) コントロール入力OFF(標準設定値)
 - 2) 出力ホールド
 - 3) 出力0%ロック
 - 4) 積算値リセット
 - 5) エラーリセット
 - 6) レンジ判別(2重レンジ使用の場合)
 - 7) その他
- ・出力組合せ：
 - 標準出力：電流出力4~20mA×1点、パルス出力×1点
状態出力×1点、コントロール入力×1点 合計4点
 - オプション1：電流出力4~20mA×2点、パルス出力×1点
合計3点
 - オプション2：電流出力4~20mA×3点、パルス出力×1点
合計4点
 - オプション3：電流出力4~20mA×2点
状態出力またはパルス出力(設定にて選択可能)
×2点 合計4点
変換器仕様コード出力参照
- ・ローカットオフ機能：
 - 電流出力、パルス、表示毎に個別で任意設定可能
 - 設定ポイント：0~20% FS(0.1%ステップ)
 - ヒステリシス：0~5% FS(0.1%ステップ)
- ・時定数：
 - 電流出力、パルス、表示毎に個別で任意設定可能
 - 設定範囲：0.0~100.0秒(0.1秒ステップ)

標準機能

- ・任意単位設定機能：質量または体積単位と時間単位を最大7文
字まで設定し、任意の流量単位で表示可能
- ・正逆両方向測定機能：正逆方向の流量測定が可能
流れ方向の判別は状態出力にて出力可能
- ・自己診断機能：メッセージで各種エラーや動作状態を表示
機能診断；CPU、メモリー、ソフトウェア、
ハード、出力接続
状態診断；オーバーレンジ、
カウンターオーバー、停電検知等
アプリケーション診断；
センサチューブの振動バランス、振動エネルギー、
その他検出器の各種回路動作診断
- ・テスト機能：電流/パルス出力の模擬出力機能を内蔵
キャリブレーションなしでループチェック可能
- ・タッチセンサ(オプティカルキー)設定機能：
 - 4個のタッチセンサによりカバーを開けずに
外部からデータ設定操作が可能
 - カバーを開けた場合は押しボタンとして操作
可能

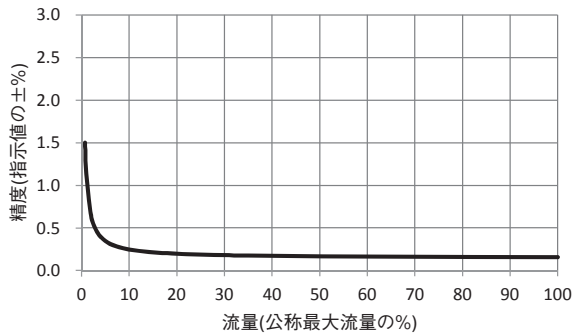
精 度 (工場校正精度)

・質量流量 (パルス出力)

精度	指示値の±0.15%
ゼロスタビリティ	S15 : 0.65kg/h S25 : 2.70kg/h S40 : 8.00kg/h S50 : 17.0kg/h

・基準条件：流体；水、温度；20°C、圧力；0.1MPa

[測定誤差] (精度+ゼロスタビリティ)



		測定誤差 (指示値の±%)
公称最大流量の%	100 %	0.163
	50 %	0.177
	20 %	0.217
	10 %	0.285
	5 %	0.421
	1 %	1.504

公称最大流量の1%未満(下限流量未満)は精度規定範囲外となります。

プロセスによる影響：

流体温度；1°Cあたり公称最大流量の±0.0075%

流体圧力；0.1MPa あたり公称最大流量の±0.015%

上記の影響はゼロ点調整後プロセスが変化した場合を示します。

・密 度 (表示)

測定レンジ	400 ~ 2500kg/m ³
工場校正精度* (サイズ25, 40, 50)	±2kg/m ³
工場校正精度* (サイズ15)	±5kg/m ³

* 密度計の試験成績書が必要な場合は密度校正オプションが必要となります。(サイズ25以上)

プロセス(温度・圧力変化)による密度測定影響：

以下の影響は密度校正調整後プロセスが変化した場合を示します。

温度 1°Cあたり0.25kg/m³以内 (サイズ S15)

温度 1°Cあたり0.15kg/m³以内 (サイズ S25, S40, S50)

・温 度 (表示)

測定レンジ	-40 ~ +130°C
精度	±1°C

防爆仕様

●日本防爆品

防爆構造/等級：

一体形MMM1400RC-JEx
 (Certificate number : CML21JPN1739X, CML21JPN21175X)
 Ex db ia IIC T6...T1 Ga/Gb
 Ex db eb ia IIC T6...T1 Ga/Gb
 Ex tb IIIC T185°C Db

分離形検出器MMS1000RF-JEx
 (Certificate number : CML21JPN2904X, CML21JPN21181X)
 Ex ia IIC T6...T1 Ga
 Ex ia IIIC T185°C Da

分離形変換器 MMC400RF-JEx
 (Certificate number : CML21JPN1740X, CML21JPN21182X)
 Ex db [ia] IIC T6 Gb
 Ex db eb [ia] IIC T6.Gb
 Ex tb IIIC T75°C Db

一体形 MMM1400RC-JEx(日本防爆品)
 一体形 MMM1400C-Ex (ATEX/IECEX防爆品)
 変換器アルミハウジング(標準)

周囲温度 °C	流体温度 °C	温度クラス	最高表面温度 °C
-40~+40	45	T6-T1	T80
	60	T5-T1	T95
	95	T4-T1	T130
	130	T3-T1	T165
-40~+50	150	T3-T1	T185
	60	T6-T1	T95
	95	T5-T1	T130
	130	T4-T1	T165
-40~+65	150	T3-T1	T185
	65	T4-T1	T100

変換器ステンレスハウジング(オプション)

周囲温度 °C	流体温度 °C	温度クラス	最高表面温度 °C
-40~+40	45	T6-T1	T80
	60	T5-T1	T95
	95	T4-T1	T130
	130	T3-T1	T165
-40~+50	150	T3-T1	T185
	60	T5-T1	T95
-40~+65	95	T4-T1	T130
	60	T5-T1	T95

分離形MMS1000RF-JEx(日本防爆品)

分離形MMS1000F-Ex (ATEX/IECEX防爆品)

周囲温度 °C	流体温度 °C	温度クラス	最高表面温度 °C
-40~+40	45	T6-T1	T80
	60	T5-T1	T95
	95	T4-T1	T130
	130	T3-T1	T165
-40~+50	150	T3-T1	T185
	60	T6-T1	T95
	95	T5-T1	T130
	130	T4-T1	T165
-40~+65	150	T3-T1	T185
	95	T4-T1	T130
	130	T3-T1	T165

●ATEX防爆品

防爆構造/等級：

一体形MMM1400C-Ex
 (Certificate number : PTB17 ATEX 2008 X)
 II 1/2(1)G Ex db ia [ia Ga] IIC T6...T1 Ga/Gb or
 II 1/2(1)G Ex db eb ia [ia Ga] IIC T6...T1 Ga/Gb or
 II 1/2 G Ex db ia IIC T6...T1 Ga/Gb
 II 1/2 G Ex db ea ia IIC T6...T1 Ga/Gb
 II 2(1)D Ex tb [ia Da] IIIC Txxx°C Db or
 II 2D Ex tb IIIC Txxx°C Db

分離形検出器MMS1000F-Ex
 (Certificate number : PTB17 ATEX 2007 X)
 II 1 G Ex ia IIC T6...T1 Ga or II 1 D Ex ia IIIC Txxx°C Da

分離形変換器 MMC400F-Ex
 (Certificate number : PTB17 ATEX 2009 X)
 II 2(1) G Ex db [ia Ga] IIC T6 Gb
 II 2(1)G Ex db eb [ia Ga] IIC T6 Gb or
 II 2 G Ex db[ia] IIC T6 Gb or
 II 2 G Ex db eb [ia] IIC T6 Gb or
 II 2(1)D Ex tb [ia Da] IIIC T75°C Db or
 II 2D Ex tb IIIC T75°C Db

●IECEX 防爆品

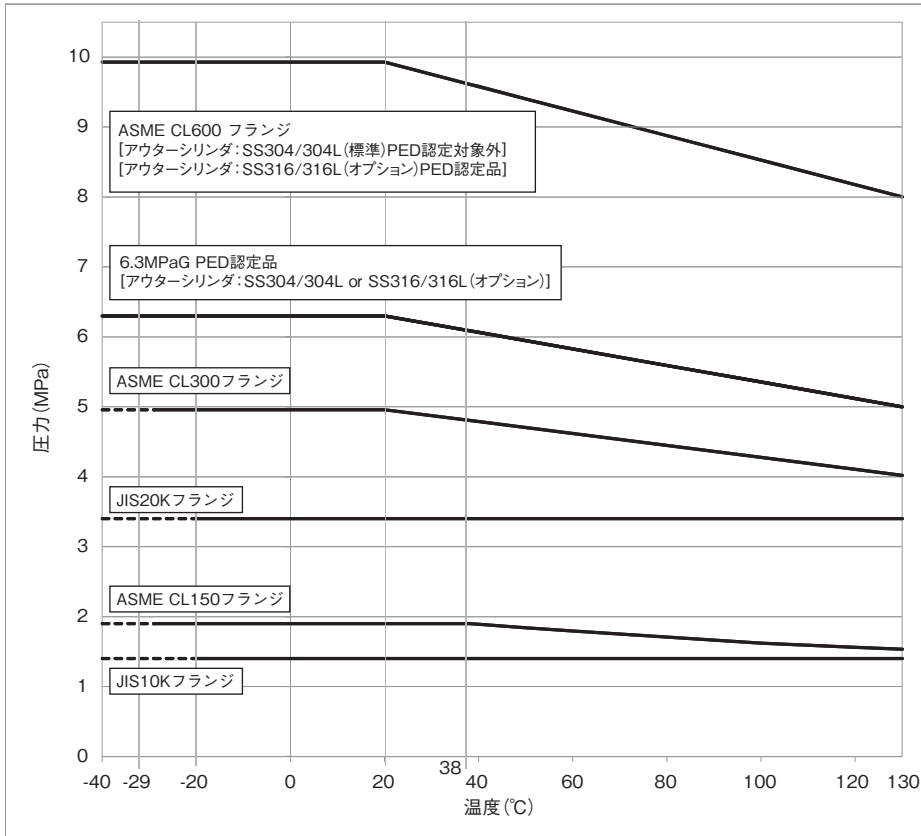
防爆構造/等級：

一体形MMM1400C-Ex
 (Certificate number : IECEX PTB17.0029X)
 Ex db ia [ia Ga] IIC T6...T1 Ga/Gb or
 Ex db eb ia [ia Ga] IIC T6...T1 Ga/Gb or
 Ex ia IIC T6...T1 Ga/Gb or
 Ex eb ia IIC T6...T1 Ga/Gb or
 Ex tb [ia Da] IIIC Txxx°C Db or
 Ex tb IIIC Txxx°C Db

分離形検出器MMS1000F-Ex
 (Certificate number : IECEX PTB17.0028X)
 Ex ia IIC T6...T1 Ga or II 1 D Ex ia IIIC Txxx°C Da

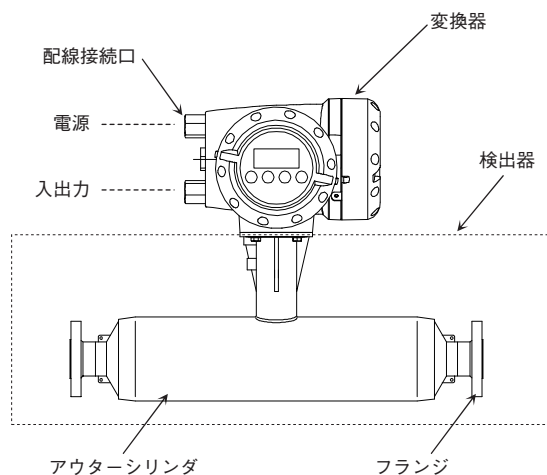
分離形変換器 MMC400F-Ex
 (Certificate number : IECEX PTB17.0030X)
 Ex db [ia Ga] IIC T6 Gb
 Ex db eb [ia Ga] IIC T6 Gb or
 Ex db[ia] IIC T6 Gb or
 Ex db eb [ia] IIC T6 Gb or
 Ex tb [ia Da] IIIC T75°C Db or
 Ex tb IIIC T75°C Db

流体圧力-温度仕様表



各部の名称

〔一体形〕



プロセス接続規格適応表

・フランジ接続

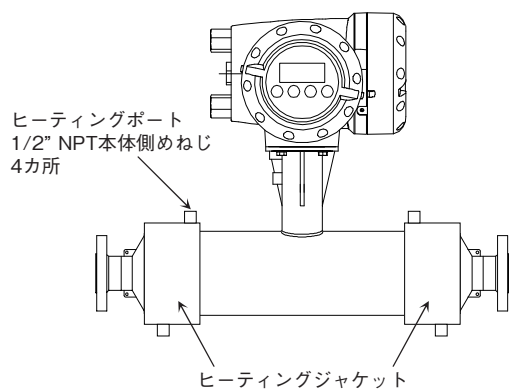
サイズ	標準	準標準	オプション(1サイズアップ)
	JIS相当*1	ANSI相当	JIS/ANSI 相当
15	15A 20K	1/2" class 150	25A 20K 1/2" class 300,600 1" class 150,300,600
25	25A 20K	1" class 150	40A 20K 1" class 300,600 1-1/2" class 150,300,600
40	40A 20K	1-1/2" class 150	50A 10K 1-1/2" class 300,600 2" class 150,300,600
50	50A 10K	2" class 150	50A 20K, 80A 10K 2" class 300,600 3" class 150,300,600

*1 15A, 25A, 40AのJISフランジはJIS20Kフランジを標準としてJIS10Kと共用とします。(JIS10KとJIS20Kフランジはフランジ厚さ以外の寸法はすべて同一です)

・サニタリ接手 (オプション)

サイズ	継手規格
15	1" ISO 2852 フェルール (IDFフェルール対応)
25	1-1/2" ISO 2852 フェルール (IDFフェルール対応)
40	2" ISO 2852 フェルール (IDFフェルール対応)
50	3" ISO 2852 フェルール (IDFフェルール対応)

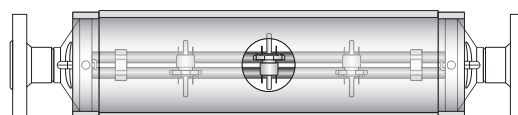
〔ヒーティングジャケット付き〕



センサチューブ寸法

サイズ	材質	センサチューブ寸法 (mm)	
		内径	肉厚
15	S	8.4	0.56
25	S	14.96	0.46
40	S	24.85	0.55
50	S	36.68	0.71

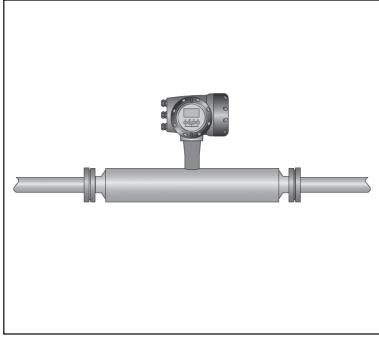
センサチューブは下図のようにストレートツインチューブ (測定管が2本) になっています。



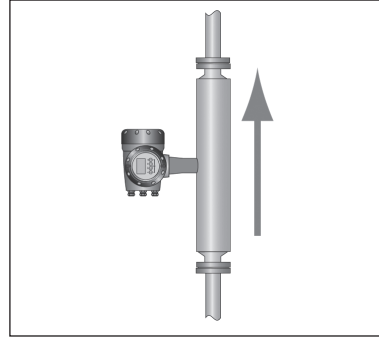
流量レンジ

サイズ	公称最大流量	下限流量	公称最大流量	下限流量
	kg/h		kg/min	
15	4,800	48	80	0.8
25	20,000	200	333	3.33
40	60,000	600	1,000	10
50	125,000	1,250	2,083	20.83

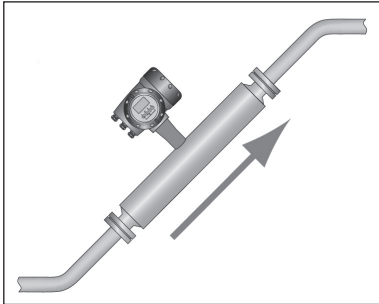
配管設置時の注意事項



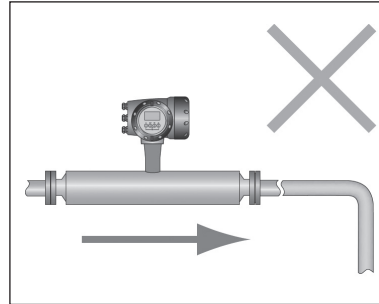
① 水平配管に取付ける場合は、変換部(分離形の場合は端子箱)が上側になるように設置してください。



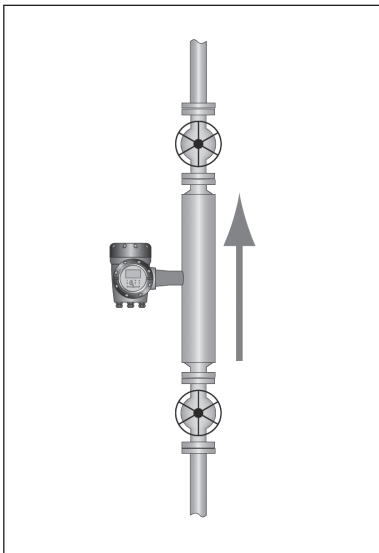
② 垂直配管に取付ける場合は、流れ方向が下→上になるように設置してください。



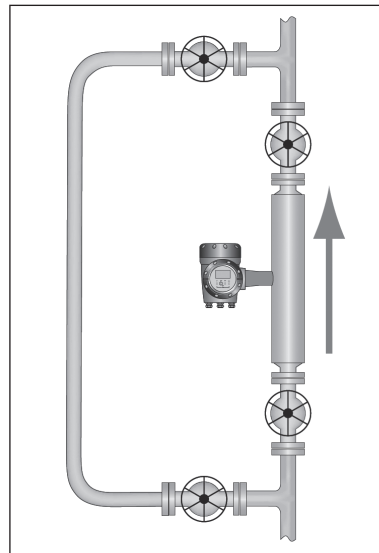
③ 斜め配管(流れ方向:下→上)に取付ける場合は、変換部(分離形の場合は端子箱)が上側になるように設置してください。



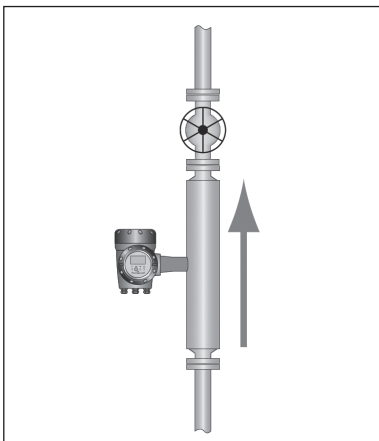
④ 水平配管に取付ける場合は、常に流量計測定管内を満液にするために流量計近傍の上流側/下流側配管を下向きにしないでください。また、測定管内にエア及びガスが滞留しやすいプロセス配管最上部に設置することは避けてください。



⑤ 垂直配管に取付ける場合は、流量計の上流側/下流側にストップバルブを設置して、ゼロ点調整時に必要な満液静止状態を確保できるようにしてください。



⑥ メンテナンス性を考慮すると、バイパス管を設けることを推奨します。

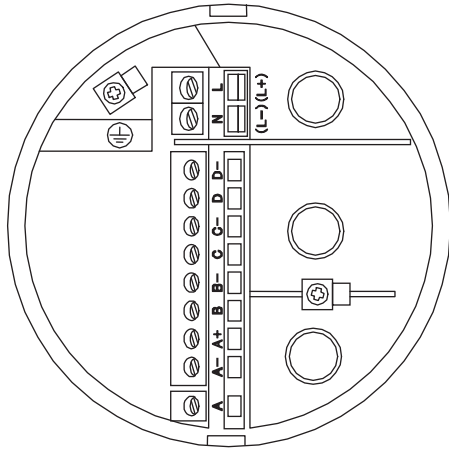


⑦ 流量コントロールバルブは、流量計の下流側に設置してください。これは、バルブの絞り構造によるキャビテーションの影響を避けるためです。

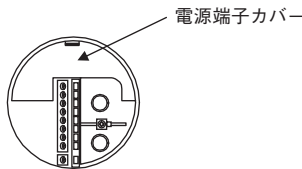
結線図

[変換器・入出力端子] MMC400RC / F

- ・電流出力とパルスまたは状態出力の計2点(標準出力)
その他の入出力を必要とする場合はオプションより選択してください。



電源端子には保護用のカバーがあります。



端子	内容
L/L+	AC電源
N/L-	DC電源の場合L+ (+極) L- (-極)
⊕	アース接続

端子	極性	内容 (標準品:コード600)
D-	-	パルスまたは状態出力、 周波数パルス、警報出力
D	+	
C-	-	電流出力 4~20mA
C	+	
B-		
B		
A+		
A-		
A		

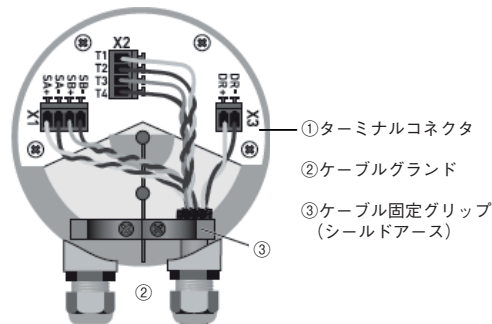
- ・端子構造 : 差込式ねじ締付形端子
- ・適合電線 : 0.5~2.5mm²
- ・適合ケーブル外径 : 7~12mm

・オプション (Modular I/O基板) の出力結線図

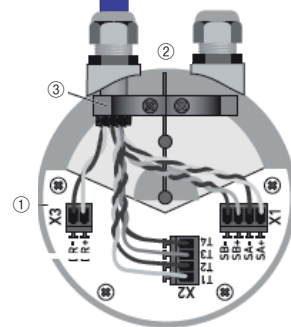
変換器仕様	極性	Option1 電流出力 パルス・ 状態出力・ コントロール入力 (6EK)	Option2 電流2出力 パルス・ 状態出力 (6A8)	Option3 電流3出力 パルス・ 状態出力 (6AA)	Option4 電流2出力 パルス・ 状態2出力 (6AE)
端子	D-	パルス または 状態出力、 周波数パルス、 警報出力	パルス または 状態出力	パルス または 状態出力	パルス または 状態出力1
	D				
	C-	電流出力	電流出力1	電流出力1	電流出力1
	C				
	B-	コントロール 入力		電流出力2	パルス または 状態出力2
	B				
	A+	状態出力 または パルス、 周波数パルス、 警報出力	電流出力2	電流出力3	電流出力2
	A-				
A	+				

[分離形センサケーブル] MMS1000RF + MMC400RF

- 変換器MMC400RF側
- ・端子構造 : スプリングクランプ式端子
 - ・センサケーブル(専用)



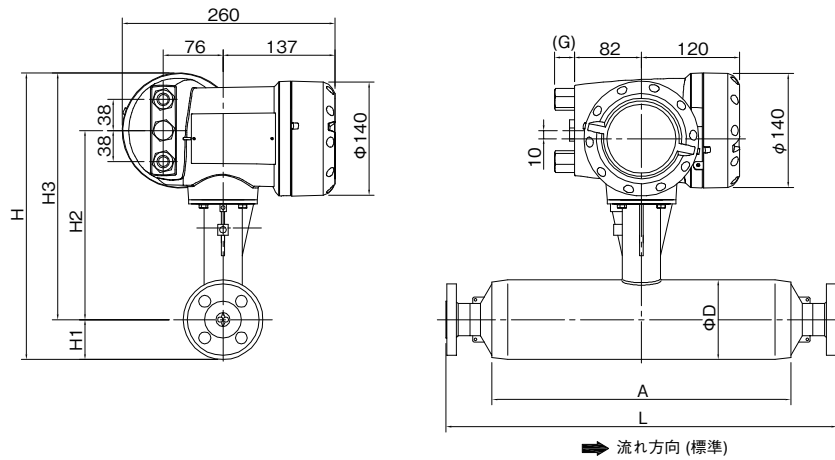
①ターミナルコネクタ
②ケーブルグラウンド
③ケーブル固定グリップ
(シールドアース)



- 検出器MMS1000RF側
- ・端子構造 : スプリングクランプ式端子
 - ・センサケーブル(専用)

外形図

一体形 [MMM1400RC] フランジ接続



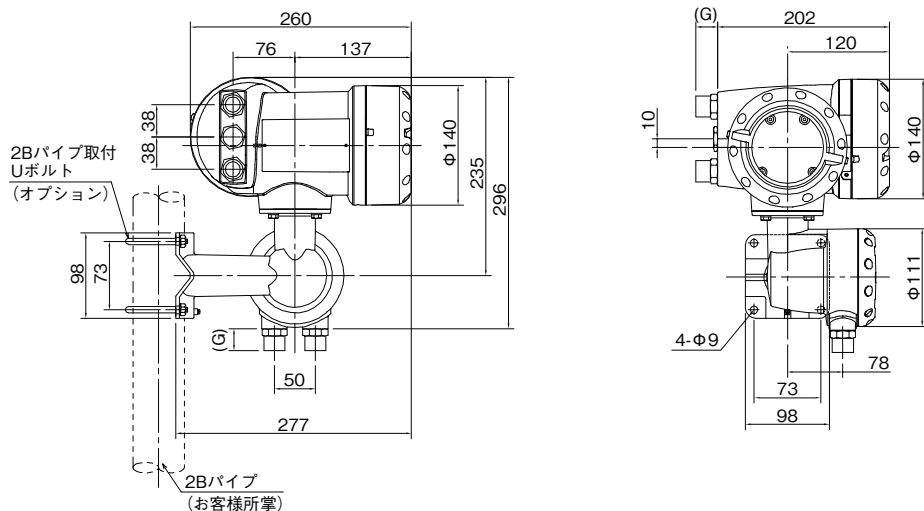
サイズ	寸法 (mm)							質量 (約kg)
	L	A	H	H1	H2	H3	D	
15	491	381	362	51	241	311	102	13.5
25	527	385	374	57	247	317	114	16.5
40	698	518	428	84	274	344	168	29.5
50	846	649	480	110	300	370	219	57.5

- 上記面間寸法Lは標準フランジの場合を示します。オプションフランジの場合は下表参照してください。
- HおよびH1はアウターシリンダ底部からの寸法を示します。
- G寸法
 - ・ G1/2めねじアダプタ付：26mm
 - ・ 1/2NPTめねじアダプタ付：26mm
 - ・ 日本防爆品：85mm

サイズ	寸法 (mm)																								
	JIS 20K / 10K (下段)					ASME Class150							ASME Class300					ASME Class600							
	15A	25A	40A	50A	80A	1/2"	3/4"	1"	1.5"	2"	3"	4"	1/2"	3/4"	1"	1.5"	2"	3"	1/2"	3/4"	1"	1.5"	2"	3"	
S15	491	499				519	529	535					529	539	547				541	551	561				
S25		527	533					563	575	579					575	589					589	605			
S40			698	700 696					740	744	756					754	756						770	776	
S50				850 846	868 856					894	906	920					906	926						926	946

太字は標準フランジのL(面間寸法)

分離形変換器 [MMC400RF]

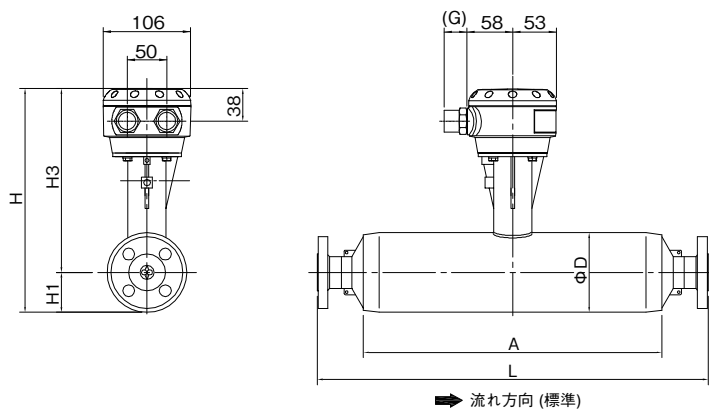


変換器質量：約5.8kg

G寸法

- ・ G1/2めねじアダプタ付：26mm
- ・ 1/2NPTめねじアダプタ付：26mm
- ・ 日本防爆品：85mm

分離形検出器 [MMS1000RF] フランジ接続



サイズ	寸法 (mm)						質量 (約kg)
	L	A	H	H1	H3	D	
15	491	381	362	51	311	102	13.5
25	527	385	374	57	317	114	16.5
40	698	518	428	84	344	168	29.5
50	846	649	480	110	370	219	57.5

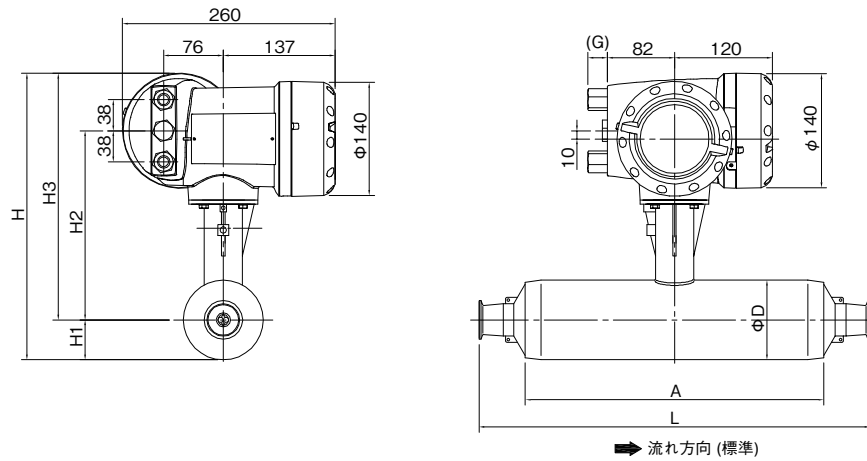
1. 上記面間寸法 L は標準フランジの場合を示します。オプションフランジの場合は下表参照してください。
2. HおよびH1はアウターシリンダ底部からの寸法を示します。

サイズ	寸法 (mm)																								
	JIS 20K / 10K(下段)					ASME Class150				ASME Class300					ASME Class600										
	15A	25A	40A	50A	80A	1/2"	3/4"	1"	1.5"	2"	3"	4"	1/2"	3/4"	1"	1.5"	2"	3"	1/2"	3/4"	1"	1.5"	2"	3"	
S15	491	499				519	529	535					529	539	547				541	551	561				
S25		527	533					563	575	579					575	589				589	605				
S40			698	700	696				740	744	756				754	756					770	776			
S50				850	868					894	906	920					906	926					926	946	

太字は標準フランジのL(面間寸法)

外形図

一体形 [MMM1400RC] サニタリ継手

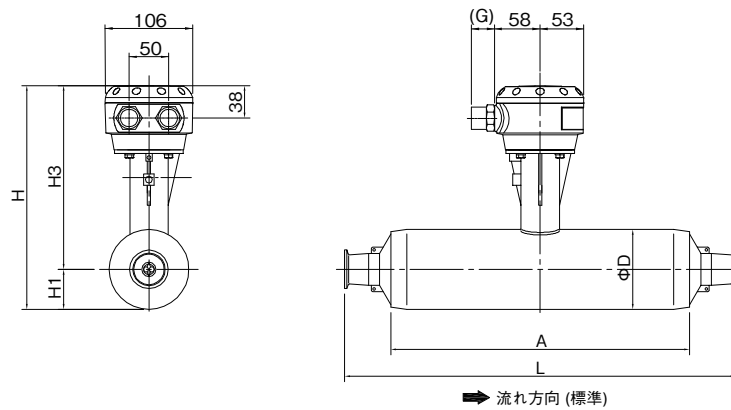


サイズ	寸法 (mm)							質量 (約kg)
	L	A	H	H1	H2	H3	D	
15	474	381	362	51	241	311	102	13.5
25	505	385	374	57	247	317	114	16.5
40	667	518	428	84	274	344	168	29.5
50	817	649	480	110	300	370	219	57.5

G寸法

- ・ G1/2めねじアダプタ付：26mm
- ・ 1/2NPTめねじアダプタ付：26mm
- ・ 日本防爆品：85mm

分離形検出器 [MMS1000RF] (サニタリ継手)



サイズ	寸法 (mm)						質量 (約kg)
	L	A	H	H1	H3	D	
15	474	381	362	51	311	102	13.5
25	502	385	374	57	317	114	16.5
40	667	518	428	84	344	168	29.5
50	817	649	480	110	370	219	57.5

形式および仕様コード

センサチューブ材質区分：S (ステンレスUNS S31803) (標準)

[形式]

製品仕様	一体形 (検出器+変換器)	分離形	
		検出器	変換器
一般品 (非防爆)	MMM1400RC-S□□	MMS1000RF-S□□	MMC400RF
日本防爆品	MMM1400RC-JEx-S□□	MMS1000RF-JEx-S□□	MMC400RF-JEx
ATEX/IECEX防爆品	MMM1400C-Ex-S□□	MMS1000F-Ex-S□□	MMC400F-Ex

※□□：サイズコード (15…50)

(検出器仕様コード)

検出器仕様コード	VE	4	S	0	内容				標準
検出器コード	VE							MMS1000R形検出器(ツインチューブ形)	○
サイズ	83							サイズ 15	○
	84							サイズ 25	○
	85							サイズ 40	○
	86							サイズ 50	○
(固定コード)	4						常に4	○	
センサチューブ材質		S					ステンレスUNS S31803	○	
センサチューブ内面仕上げ	0						標準	標準	○
	2						内面研磨 Ra=0.8μm+	サイズ	○
プロセス接続	UH							15A JIS20K	○
	VH							25A JIS20K	○
	WH							40A JIS20K	○
	XG							50A JIS10K	○
	XH							50A JIS20K	○
	YG							80A JIS10K	○
	YH							80A JIS20K	○
	KD							1/2" ASME class 150	○
	KE							1/2" ASME class 300	○
	KF							1/2" ASME class 600	○
	LD							3/4" ASME class 150	○
	LE							3/4" ASME class 300	○
	LF							3/4" ASME class 600	○
	MD							1" ASME class 150	○
	ME							1" ASME class 300	○
	MF							1" ASME class 600	○
	ND							1-1/2" ASME class 150	○
	NE							1-1/2" ASME class 300	○
	NF							1-1/2" ASME class 600	○
	PD							2" ASME class 150	○
	PE							2" ASME class 300	○
	PF							2" ASME class 600	○
	RD							3" ASME class 150	○
	RE							3" ASME class 300	○
RF							3" ASME class 600	○	
SD							4" ASME class 150	○	
MT							1" ISO2852 フェルルール (IDF 対応)	○	
NT							1-1/2" ISO2852 フェルルール (IDF 対応)	○	
PT							2" ISO2852 フェルルール (IDF 対応)	○	
RT							3" ISO2852 フェルルール (IDF 対応)	○	
(固定コード)	0						常に 0	○	
アウターシリンダ材質*	G							ステンレス鋼 (SS304/304L dual certified)	○
	H							ステンレス鋼 (SS316/316L dual certified)	○
	O							ステンレス鋼 (SS304/304L dual certified) 耐圧 6.3MPa at 20°C PED 認定品	○
	A							ステンレス鋼 (SS316/316L dual certified) 耐圧 6.3MPa at 20°C PED 認定品	○
	B							ステンレス鋼 (SS316/316L dual certified) 耐圧 10MPa at 20°C PED 認定品	○
ヒーティングジャケット	0							なし	○
	2							ヒーティングジャケット (1/2NPT めねじ)	○
	3							エアバージ接続口 (1/2 NPT めねじ)	○
防爆仕様	0							なし	○
	1							ATEX 防爆品 Ex	○
	R							IECEX 防爆品 Ex	○
	9							日本防爆品 JEx	○
サニタリ認証	0							なし	○
	1							EHEDG (European Hygienic Equipment Design Group) ※1	○
	2							3A (American Dairy Approval) ※1	○
機種	0							一体形	○
	1							分離形 (アルミニウム端子箱)	○
	2							分離形 (ステンレス端子箱)	○
校正	0							標準校正 (3点流量校正)	○
	1							5点流量校正	○
	A							3点流量校正 + 密度校正 ※ サイズ 25 以上	○
	B							5点流量校正 + 密度校正 ※ サイズ 25 以上	○
	D							5点流量校正 + ISO/IEC 17025 (UKAS) 校正 ※ サイズ 25 以上	○
禁油処理	0							なし	○
	1							接液部禁油処理	○
特殊仕様	00							なし	○
	00/Z							あり	○

※ 特殊仕様がある場合には、コードの末尾に「/Z」を記入して内容を別記してください (製作可否については事前にお問合せください)。

* アウターシリンダの選定について

コード G, H: 食品や水処理等特に耐圧を必要としないアプリケーションに推奨。

コード O, A, B: EU 圧力機器指令 (PED) 認定品。石油・化学や高圧プロセス等 耐圧・安全性を重視するアプリケーションに推奨。

[変換器仕様コード]

MMC400RC/RF

変換器仕様コード	VE	54	4					2	0	0	2			0	0		内 容	標準
変換器コード	VE	54															MMC400R 形変換器	○
(固定コード)			4														常に 4	○
機種			4														一体形	○
			H														分離形(船級・高温・低温モデルの場合必須)	
電源			A														AC 100 - 230 V	○
			1														DC 12 - 24 V	
防爆仕様			0														なし	○
			1														ATEX 防爆品 (Ex)	
			F														IECEX 防爆品 (Ex)	
			9														日本防爆品 (JEx)	
電源・入出力ケーブル配線接続口			0														M20×1.5 めねじ (ATEX 防爆の場合はこれを選択)	
			4														1/2NPT めねじ アダプタ付	
			5														G1/2 めねじ アダプタ付	○
			6														M20×1.5 防水グラウンド付	
			9														G1/2 耐圧パッキンアダプタ付 (日本防爆品はこれを選択)	
表示言語			2														英語	○
(固定コード)			0	0													常に 00	○
変換器ハウジング			1														アルミニウム合金	○
			2														ステンレス SS316L (一体形用)	
			3														ステンレス SS316L (分離形用)	
(固定コード)			2														常に 2	○
出力タイプ			6	0	0												4-20mA, パルスまたは状態出力 計 2 点	○
			6	E	K												4-20mA, パルス, 状態出力、コントロール入力 各 1	
			6	A	8												2×4-20mA, 1× パルスまたはは状態出力 (選択可能)	
			6	A	A												3×4-20mA, 1× パルスまたはは状態出力 (選択可能)	
			6	A	E												2×4-20mA, 1× パルス, 1× 状態出力またははパルス (選択可能)	
測定機能			0														標準 (質量流量、密度、温度)	○
(固定コード)			0														常に 0	○
センサケーブル			0														なし (一体形)	○
			4														5m ケーブル付属 (分離形のみ)	
			1														10m ケーブル付属 (分離形のみ)	
			5														20m ケーブル付属 (分離形のみ)	
特殊仕様			00														なし	
			00/Z														あり	

※ 特殊仕様がある場合には、コードの末尾に「/Z」を記入して内容を別記してください(製作可否については事前にお問合せください)。

標準付属品

- ・ 設定データシート：1部
- ・ 取扱説明書：1部

オプション

- ・ G1/2配線接続口用防水グラウンド [略号：WG]
- ・ 外部配線接続口数：3個 [略号：3G]
- ・ 2Bパイプ取付金具 [略号：PM]

※記載事項は製品改良のため予告なく変更することがあります。