

液体、気体の微小流量を電流出力

耐圧防爆タイプ

**MA-920** インテリジェント、DC4～20mA 出力

マイクロフローメータ

## 概要

**MA-920** は各種液体、気体の微小流量の計測・出力を行う小形面積流量計です。

永年にわたる面積流量計の製造ノウハウに、最先端のエレクトロニクステクノロジーを結合した先進のマイクロフローメータです。

従来 微小流量用面積流量計には、加工精度、フロートに働くフリクション、ノンリニア特性など精度を高める上でいろいろな困難がありました。

**MA-920** では、これらの誤差要因をキャリブレーションデータを搭載したマイクロプロセッサで自動的に補正し微小流量域での高精度計測を可能としました。

2線式 DC4-20mA の配線方式で、現場での工事も極めて容易です。



## 特長

- 最小流量 0.6～3L/h (水) の微小流量域をカバー。
- 磁気センサ検出方式でヒステリシス排除。高精度、高再現性を達成。
- 見やすい LCD デジタル表示。
- 2線式、DC 4～20mA 出力。
- Exd II CT6、水素零囲気対応耐圧防爆構造。危険地域での使用も問題ありません。
- 気体仕様でもダンパ不要。

## 主要用途

- 各種プロセスの薬液注入などの微小流量の測定、伝送、コントロール
- 微小注入ガスの測定、伝送、コントロール
- 実験・実証プラントにおける流量測定・伝送・コントロール
- 各種装置への組込みによるリモート・自動化
- その他小流量プロセスのリモート監視、コントロール

## 形式コード

形式コード		内容
MA-92		
流れ方向	1	下→上
	2	下→上横
	3	下横→上横
	5	下後→上後
材質構成	- 1	標準材質
	- 9	特殊材質
接続規格	1	Rc1/4
	2	Rc3/8
	3	Rc1/2
	4	Rc3/4
	5	Rc1
	8	10AJIS10KFF
	9	15AJIS10KFF
	A	20AJIS10KFF
	B	25AJIS10KFF
	X	その他のねじ接続
Y	その他のフランジ接続	
Z	その他の特殊接続	
バルブ	- 00	バルブなし
	- VU	ニードルバルブ (下流側)
	- VL	ニードルバルブ (上流側)

標準仕様

計測流体	液体全般、気体全般 ただし	
	口径 (メータサイズ)	粘度
	1/2	2.0mPa・s まで
	3/4、1	5.0mPa・s まで
	また固形物を含む液体には不適です。	
流量範囲		
液体計測 (水換算)	最小	0.6~3 L/h
	最大	60~600 L/h
	※ 粘度によっては流量範囲が異なります。	
気体計測 (空気換算)	最小	10~100 L/h(nor)
	最大	2.2~22 m <sup>3</sup> /h (nor)
目盛範囲 (精度保証範囲)	10 : 1	最大流量 5L/h(水) 以下は 10:2 となります。 ※ 粘度によっては異なることがあります。
流体温度	0 ~ 120℃ (各防爆仕様を参照ください)	
流体圧力	最高	2.94MPa
	高圧用	19.6MPa※ (フランジ接続の場合はフランジ規格内) ※ 本体材質 SUS316 となります。
接続規格	Rc1/4、3/8、1/2、3/4 および 1 10A、15A、20A および 25AJIS10KFF フランジ	
オプション	NPT などの各種ねじ、JIS10KFF 以外の フランジ	
流れ方向	下→上、下→上横、下横→上横、下後→上後	
取付	配管支持	

表示	LCD 上部 (メイン) : 4桁 測定値・エラーコード 下部 (サブ) : 5桁 補助情報	
出力	工業単位または%、出荷時設定 DC4 ~ 20mA 許容負荷抵抗 600Ω 以下 (DC24V時 配線抵抗を含む)	
指示精度	フルスケール 10L/h (水) 以上 ±2% F.S. フルスケール 10L/h (水) 未満 ±3% F.S. フルスケール 100L/h (nor) (空気) 以上 ±2% F.S.	
再現性	0.5% F.S.	
応答時間	0.4 秒以内	
温度影響	0.02% F.S./°C 以内	
電源	DC24V±10% (動作電圧範囲 DC12 ~ 33V)	
配線	2線式	
防爆等級	耐圧防爆 Ex d IIC T6 (TIIS 検定品) Ex d IIC T6 Gb (NEPSI 検定品) Ex d IIC T6 (KOSHA 検定品)	
配線接続口	TIIS 検定品 : G1/2 (耐圧防爆ケーブルグランド付属) 適合ケーブル径 φ8~12mm NEPSI 検定品 : G1/2 KOSHA 検定品 : G1/2	
端子	M4 ねじ端子	
周囲温度	- 20 ~ 55°C (TIIS 検定品、NEPSI 検定品、 KOSHA 検定品)	

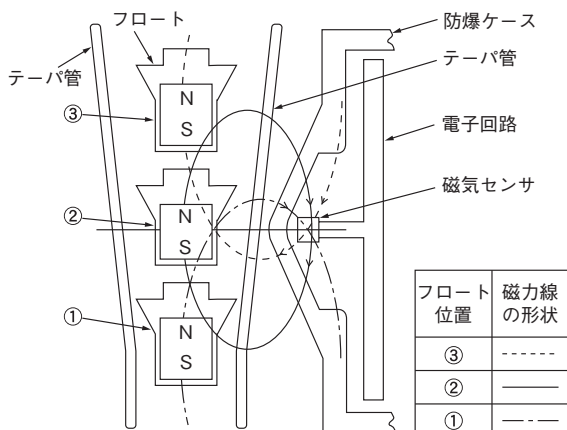
許容流体温度

温度等級	T6
TIIS 検定品	発火温度以下
NEPSI 検定品	
KOSHA 検定品	

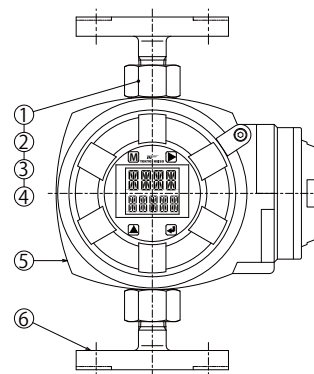
材質 ■ 材質構成 ご参照ください。  
概略質量 3kg (Rc1/4 接続の場合)

動作原理

テーバ管内のフロートが流量に従って上下します。フロートには上下方向に着磁されたマグネットが内蔵されており、このマグネットのN極とS極の間には略楕円形の磁力線が存在します。変換器の最もテーバ管に近い位置に、特性の揃った2個の磁気センサが互に90°の角度で設けられており、磁力線の強さと入射角に依存する出力信号を発生します。2個のセンサの出力信号を演算処理し、磁力線の強さの項を消去すると、センサの位置を通るマグネットの磁力線の傾斜角が求められ、傾斜角の関数で与えられるフロート高さが測定できます。フロート高さから流量の関係をキャリブレーションで求め、このデータを高精度デジタル演算し、指示および出力を行います。



材質構成

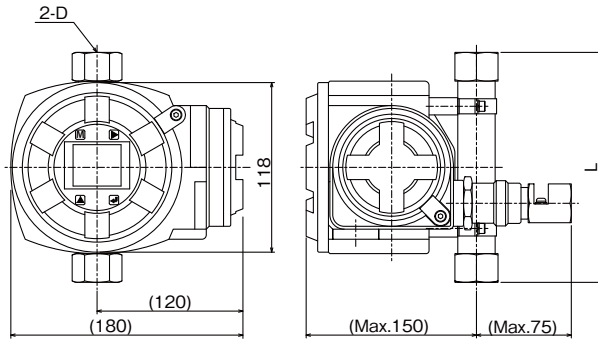


No.	部品名称	材質
1	本体	SCS14
2	テーバ管	SUS316
3	フロート	SUS316 *1
4	パッキン	PTFE *2
5	指示計・発信器	ADC12
6	接手	SUS304 (標準) または SUS316 *3

\* 1 : 気体仕様でメータサイズ 1/2 の場合 PPS 樹脂 / チタン、1 の場合 PPS 樹脂 / SUS316 になります。  
\* 2 : パッキンは外部耐圧部ではありません。  
\* 3 : エルボ、フランジの材質をご選択いただけます。  
ご注文時にご指示ください。

外形寸法

●流れ方向 下 → 上、ねじ接続

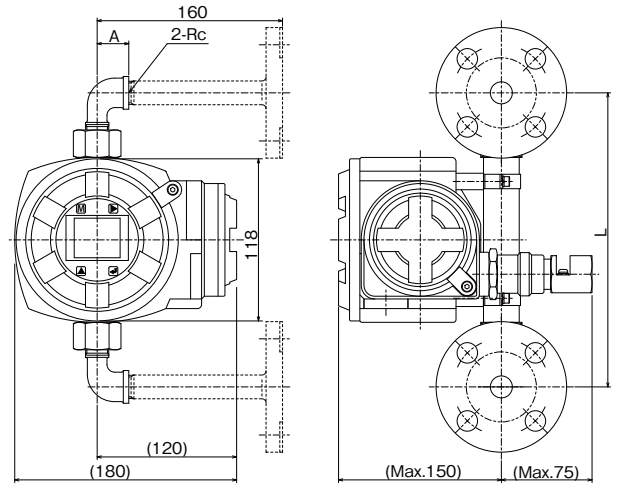


(mm)

口径 (メータ サイズ)	最大流量		接手ねじ寸法 (D)				
	水 L/h	空気 L/h (nor)	1/4	3/8	1/2	3/4	1
1/2	29.9	630	180	180	160	230	230
3/4	300	4900	180	180	180	160	230
1	600	22000	200	180	180	180	160

L160mm 以外のものはオスメスソケット付です。

●流れ方向 下 (横または後) → 上 (横または後)、ねじ (フランジ) 接続

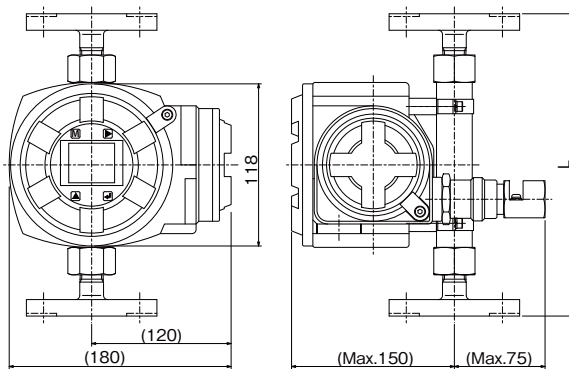


(mm)

口径 (メータ サイズ)	最大流量		接手ねじ寸法 (D)									
	水 L/h	空気 L/h (nor)	1/4		3/8		1/2		3/4		1	
			L	A	L	A	L	A	L	A	L	A
1/2	29.9	630	225	19	235	23	220	27	300	32	310	38
3/4	300	4900	225	19	235	23	240	27	230	32	310	38
1	600	22000	245	19	235	23	240	27	250	32	240	38

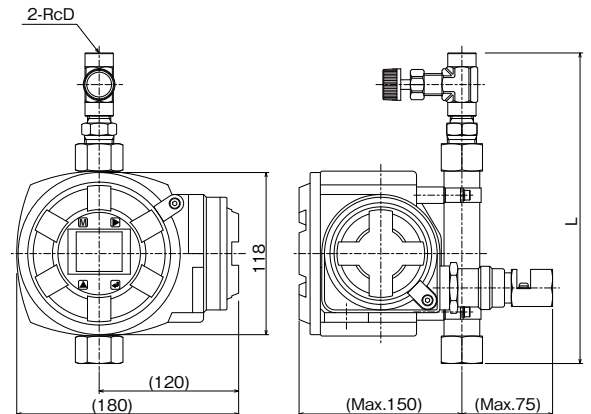
フランジ接続の場合は A 寸法はすべて 160mm となります。

●流れ方向 下 → 上、フランジ接続



口径 (メータ サイズ)	最大流量		L (mm)
	水 L/h	空気 L/h (nor)	
1/2	29.9	630	260
3/4	300	4900	
1	600	22000	

●流れ方向 下 → 上、ねじ接続、バルブ付



L (mm)

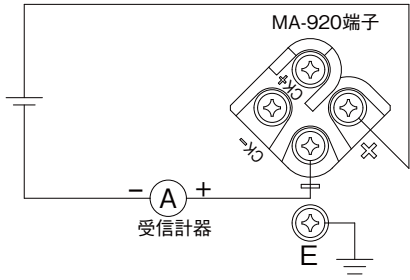
口径 (メータ サイズ)	最大流量		接手ねじ寸法 (D)					L (mm)
	水 L/h	空気 L/h (nor)	1/4	3/8	1/2	3/4	1	
1/2	29.9	630	245	225	250	295	295	
3/4	300	4900	245	225	250	260	295	
1	600	22000	265	225	250	260	260	*1
			280	260	240	275	275	*2
			290	270	270	250	285	*3

\*1 空気 8300L/h (nor) 迄 \*2 水 400L/h、空気 11000L/h (nor) 迄

\*3 水 600L/h、空気 22000L/h (nor) 迄

L 寸法は、バルブ前後の圧力差により変わる事があります。  
標準で付属するバルブの最高使用圧力は 3MPa です。

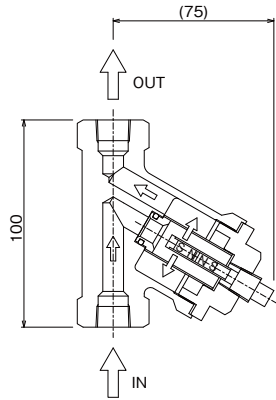
結 線



付属品(オプション)

●ストレーナ

マイクロフローメータの入口側に接続し、流体中の塵埃を取り除きます。塵埃やスラリーの粒子の大きさなどによりフィルターの金網メッシュを選びます。なお流体中に鉄粉などが混入している場合はさらにマグネットをフィルターの中に入れて鉄粉を吸収させ、フローメータを保護します。



- |          |                                 |
|----------|---------------------------------|
| 流体圧力     | 最高 1.5MPa                       |
| 流体温度     | 最高 200℃                         |
| 接 続      | Rc1/4, 3/8, 1/2 (めねじ)           |
| フィルタメッシュ | 標準 100 メッシュ<br>200 メッシュまで可能     |
| 材質構成     | 本体：SCS14<br>フィルタ：SUS304, SUS316 |

仕様伺い

ご注文、お引き合いに際しては下記ご連絡ください。

形 式      MA-92 □ - □□ - □□

流体名      \_\_\_\_\_

密 度      \_\_\_\_\_

粘 度      \_\_\_\_\_ □ mPa・s □ \_\_\_\_\_

圧 力      \_\_\_\_\_ □ MPa    □ \_\_\_\_\_

温 度      \_\_\_\_\_ □ °C    □ \_\_\_\_\_

最大流量    \_\_\_\_\_ □ L/h □ L/h(nor) □ \_\_\_\_\_

接続口径    \_\_\_\_\_ □ mm    □ \_\_\_\_\_

接続規格     Rc ねじ     JIS10KFF     \_\_\_\_\_

材質構成     標 準     特 殊 (ご指示ください)

特殊仕様    \_\_\_\_\_

\_\_\_\_\_

\_\_\_\_\_

※記載事項は製品改良のため予告なく変更することがあります。