

M-900 シリーズ マイクロフローメータ

■ 概要

M-900 シリーズ “マイクロフローメータ” は、微小流量計測用として設計された面積流量計で、高温・高圧下でも安心してご使用いただけるようすべて金属で構成されています。

コンパクトな形状で各種装置への組込みから、小口径プロセスまで幅広い用途に使用できます。

高圧ガス保安法対象品、原子力用途など高度なプロセスにも多くの納入実績を誇ります。

現場指示タイプのほか警報発信および空気圧発信タイプがありリモート監視、コントロールに対応します。

■ 特長

1. コンパクトな構造
コンパクトで軽量のため、ねじ、フランジ接続やパネル取付けが容易。
2. 高感度
軽い指針とピボット軸受により目盛指針の遅れがなく、高感度です。
3. 腐食性・不透明流体に最適
仕様に応じチタン、MA276（ハステロイ C[®] 相当）などの特殊金属も製作可能。
4. 見やすい目盛と指針
長い指針とワイドなりニア目盛で流量指示が読みやすい。
5. 付属品が豊富
流量調整弁、ストレーナ、定流量弁など用途に応じた品種が豊富。

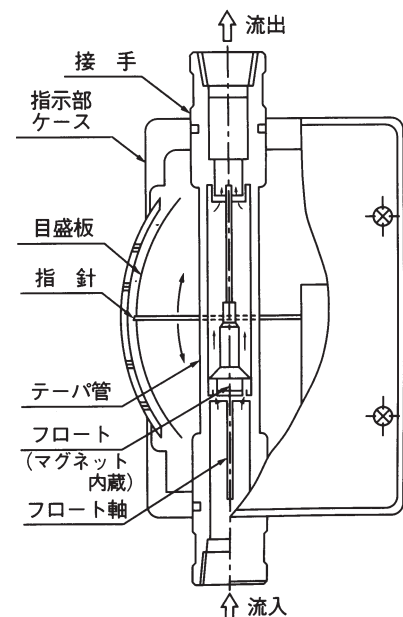


■ 基本構造

テーパ管をはさんで上下に接続用接手部があり、指示部ケース内を貫通しています。

マグネットが封入されたフロートは、流量に応じてテーパ管内を上下します。

このフロートの動作は磁気接手によって指針が回転連動し、円弧状の目盛板に表示された流量を指示します。



形式コード

形式コード		内容			
	M-9		-	-	
構造	IS-				防塵・防滴 本質安全防爆*1
機能		0			現場指示
		1			空気発信
		5			警報発信 (リードスイッチ)
		6			警報発信 (光電ユニット)
流れ方向		1			下→上
		2			下→上横
		3			下横→上横
		4			下横→上
		5			下後→上後 (現場指示のみ)
付加機能			- D		液体ダンパ付*2
				- DU	ガスダンパ付
付属品				- VU	ニードルバルブ (下流側)
				- VL	ニードルバルブ (上流側)
特殊仕様					/Z

*1: 本質安全防爆形は警報発信タイプのIS-M-95□のみの製作となります。

*2: 液体ダンパは流れ方向下横→□、下後→上後のみに付加できます。

付加仕様

1. 液体ダンパ (形式 M-9□□-D)

気体および蒸気流量計測では、特に低圧仕様の場合にはフロートのハンチング防止のためダンパ機構を設ける必要があります。

この液体ダンパは本体下部に緩衝油を入れたダンパ体を取り付け、フロート軸と連動するダンパがその液中を上下動するときの抵抗を利用してフロートのハンチングを緩和し、精度および耐久性を保持するものです。

また、液体計測でも脈動流が想定される場合はこの液体ダンパの取り付けをお勧めします。

2. ガスダンパ (形式 M-9□□-DU)

気体計測用にダンパ液を必要としないガスダンパを組み込んだ製品も製作致します。

この方式はフロート軸受部にピストンとシリンダで構成されるメカニカルなダンパ機構を組み込んでいます。

本体下部にダンパを取り付ける必要が無いため流量計の流れ方向に制約がなく、配管設計の自由度向上に寄与します。

また、ダンパ液の注入の手間もなくメンテナンス上も有利です。

特にフロートがハンチング発生し易い低圧の気体計測で、ダンパ液を使用できない場合は有効であり、0.3MPa未満の使用圧力でメータ近傍の下流側にニードルバルブが付かない場合はガスダンパを必ず選択するようにしてください。

本タイプは気体専用で液体、およびドレン化する蒸気には使用できません。また化合物を生成し易い塩素ガスや異物(錆び、ゴミ、油分など)が混入する気体は、ピストン部の機能に支障をきたす場合があり、お勧めできません。

3. ニードルバルブ (形式 M-9□□-V□)

流量調節用のニードルバルブです。

特に気体計測の場合はフロートのハンチング防止のため流量計の下流側にニードルバルブの取り付けをお勧め致します。

また、液体計測で脈動流が想定される場合は流量計の上流側に取り付けることで緩和効果を期待することもできます。

4. マグネットストレーナ (付属品参照)

計測流体中に鉄粉などが混入していると、フロート内のマグネットに吸着され動作不良の原因となります。このような場合流量計の上流側にマグネットストレーナを設置して混入物を除去します。

マイクロフローメータ専用マグネットストレーナの標準フィルターは100メッシュ(特注品は200メッシュ)をご用意しております。

5. パージセット (付属品参照)

M-900 マイクロフローメータと定流量弁の組み合わせで、一次側圧力または二次側圧力が変動しても一定流量を保持します。

付属品 Accessories

■ ニードルバルブ

流量調節用のニードルバルブです。
ご指定により流量計に組み付けて納入致します。

● 標準仕様

呼び径	Rc 3/8
流体圧力	最高 3MPa
流体温度	-15 ~ 150°C
材質	SUS316/PTFE

高圧仕様品も対応致します。お問合せください。

■ マグネットストレーナ

ご指定により流量計に組み付けて納入致します。

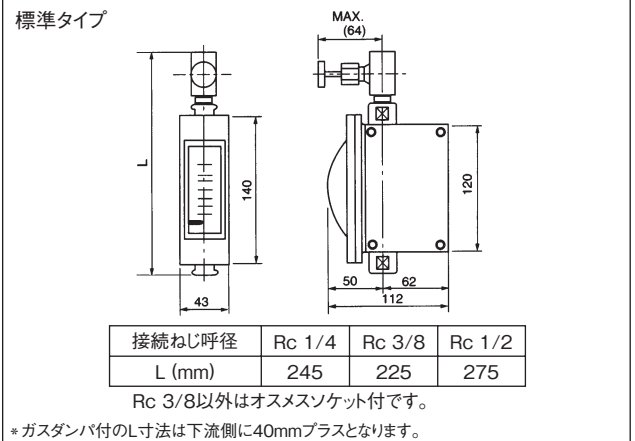
● 標準仕様

呼び径	1/4, 3/8, 1/2B
流体圧力	最高 1.5MPa
流体温度	最高 200°C
フィルタ	標準 100 メッシュ (特注品 200 メッシュ)
材質	SUS304, SUS316

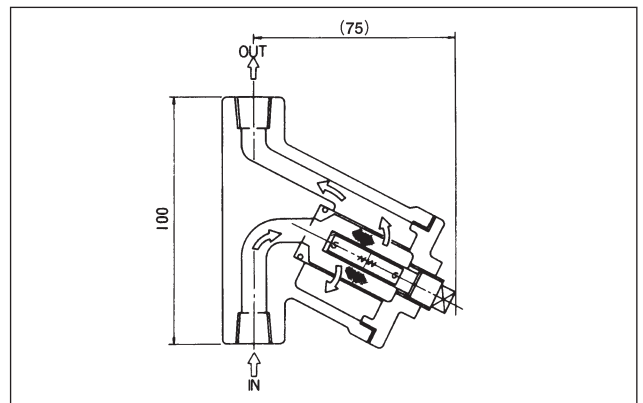
■ パージセット

詳細別紙 C シリーズテクニカルガイダンスをご用意しています。お申し付けください。

● M-901-V 形 外形寸法図



● マグネットストレーナ 外形寸法図



● CM-21-900 形パージセット



現場指示タイプ Local Indication type

◆標準タイプ

■概要

M-900 は現場指示形の微小流量計です。
各種液体、気体の瞬時流量を指針と目盛板で表示します。純機械構造で電気、空気などのユーティリティは必要ありません。

■標準仕様

計測流体 液体および気体
(圧力 0.3MPa 未満の低圧気体の計測にはダンパ付き M-90 □ -D または M-90 □ -DU (標準タイプのみ) 形をご選定ください。)

流量範囲

タイプ	水*1 L/h	空気*2 L/h(nor)
標準タイプ	2~300	60~ 8500
大流量タイプ	300~600	8500~17000

*1: 水(密度1.0g/cm³, 粘度1.0mPa・s)

*2: 空気 0°C, 1atm

液体計測での粘度限界

最大流量	粘度限界(mPa・s)
20L/hまで	5
20~50L/h	10
50L/h以上	20

流体圧力 最高 10MPa
特注 20MPa まで
(フランジ接続の場合はフランジ規格以内)

流体温度 0 ~ 149°C
(150°C以上はご相談ください)
高、低温タイプ -20 ~ -1°C、150 ~ 200°C
M-90 □ -D、M-90 □ -DU : 0 ~ 149°C (150°C以上はご相談ください)

指示精度 ±3% F.S. (高精度品 ±2% F.S.)
最大流量 10L/h (気体の場合 300L/h(nor) 以下) は ±5% F.S. となります。(高精度品 ±3% F.S.)

目盛範囲 10 : 1
最大流量 5L/h (気体の場合 150L/h(nor) 以下) は 10 : 2 となります。(10 : 1 も可能)

接続規格

タイプ	標準	特注
標準タイプ	Rc 3/8	1/4, 1/2ねじ 10A, 15A, 20A, 25Aフランジ
大流量タイプ	Rc 1/2	3/8, 3/4ねじ 15A, 20A, 25Aフランジ

製作材質

部品名称	標準	製作可能材質
本体	SUS304	SUS316, (SCS14) SUS316L MA276*, チタン*
テーパ管	SUS304	SUS316, SUS316L MA276*, チタン*
フロート	SUS304	SUS316, SUS316L MA276*, チタン*

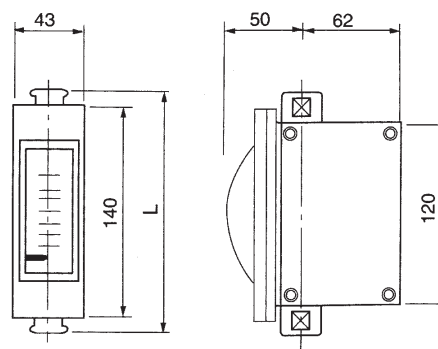
*ガスダンパタイプは製作致しません。

塗装色 マンセル 7.5BG4/1.5 (指示計ハウジング部)
周囲温度 -30 ~ 80°C
指示計構造 防塵・防沫形 (IP54 相当)



■外形寸法

●標準タイプ、ねじ接続 M-901

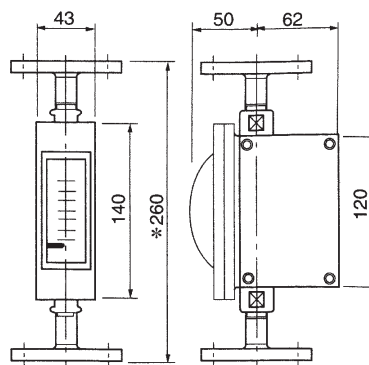


接続ねじ呼径	1/4	3/8	1/2
L (mm)	180	160	190

* 3/8以外はオスメソケット付です。

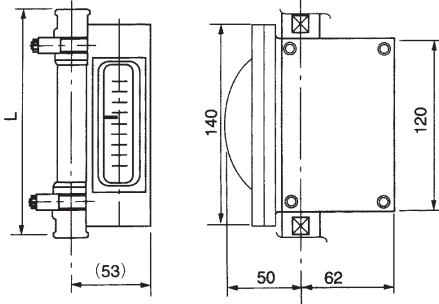
* ガスダンパ付のL寸法は下流側に40mmプラスとなります。

●標準タイプ、フランジ接続 M-901



* ガスダンパ付の場合は下流側に40mmプラスとなります。

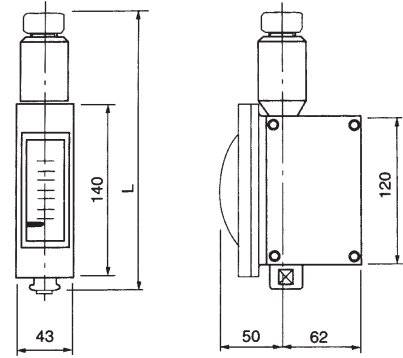
●高、低温タイプ、ねじ接続 M-901



接続ねじ呼径	1/4	3/8	1/2
L (mm)	180	160	190

* 3/8以外はオスメスソケット付です。
* 高、低温タイプのガスダンパ付は製作致しません。

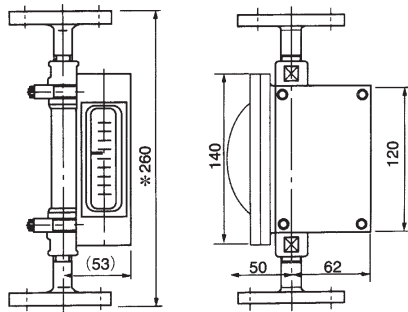
●大流量タイプ、ねじ接続 M-901



接続ねじ呼径	3/8	1/2	3/4
L (mm)	230	265	245

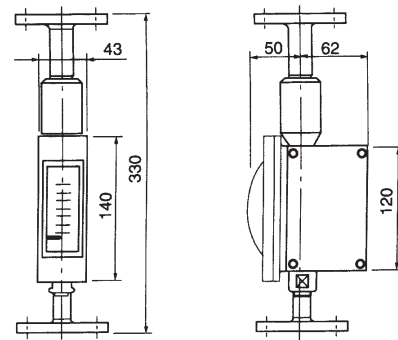
* ガスダンパ付は製作致しません。(AMタイプを推奨致します。)

●高、低温タイプ、フランジ接続 M-901



* 高、低温タイプのガスダンパ付は製作致しません。

●大流量タイプ、フランジ接続 M-901



* ガスダンパ付は製作致しません。(AMタイプを推奨致します。)

◆ 気体用液体ダンパ付

■ 概要

M-90□-D は液体ダンパを装備した低圧気体計測専用です。

その他の仕様は一般形 M-900 シリーズと同じです。(高・低温タイプは製作致しません。)

■ 標準仕様

流量範囲

タイプ	気体*L/h(nor)
標準タイプ	60~ 8500
大流量タイプ	8500~17000

* 空気 0°C, 1atm

流体圧力

最高 3MPa

(フランジ接続の場合はフランジ規格以内)

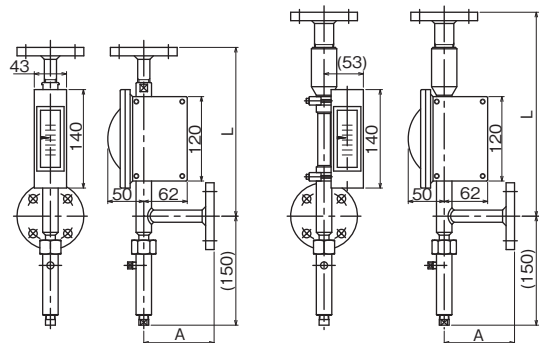
接続フランジ呼径	10A	15A	20A	25A	接続ねじ呼径	1/4	3/8	1/2	3/4
標準タイプ	L	240	240	240	標準タイプ	L	210	190	215
	A	100	100	100	標準タイプ	A	40	45	45
大流量タイプ	L	290	290	290	大流量タイプ	L	260	260	270
	A	100	100	100	大流量タイプ	A	40	45	45

■ 外形寸法

M-904-D

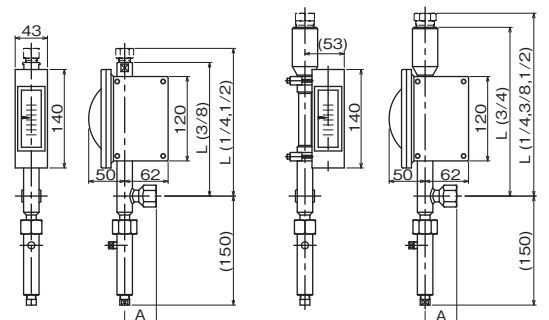
標準タイプ、フランジ接続

大流量タイプ、フランジ接続



標準タイプ、ねじ接続

大流量タイプ、ねじ接続



空気圧発信タイプ With Pneumatic output

概要

M-910 は空気圧発信器を搭載した微小流量計です。各種液体、気体の瞬時流量を指針と目盛板で表示するとともに、流量値を 20 ~ 100kPa の空気圧信号として出力します。供給および出力圧力を表示する圧力計が付属していますので、動作状態を簡単に確認することができます。オプションでエアセット（フィルタレギュレータ）を付属したのも製作致します。

標準仕様

計測流体 液体および気体
 （圧力 0.3MPa 未満の低圧気体の計測にはダンパ付き M-91 □ -D または M-91 □ -DU 形をご選定ください。）

流量範囲

タイプ	液体*1 L/h	気体*2 L/h(nor)
標準タイプ	2~300	60~8500

*1: 水(密度1.0g/cm³, 粘度1.0mPa·s)

*2: 空気 0°C, 1atm

流体温度 0 ~ 80°C

指示精度 ±5% F.S.

指示計構造 防塵・防沫形 (IP54 相当)

空気圧発信器仕様

出力空気圧 20 ~ 100kPa
 (0 ~ 100% 流量に対して)

供給空気圧 0.14 (±0.01) MPa

空気消費量 約 14L/min(nor)

周囲温度 -30 ~ 60°C

空気導管接続 Rc1/4 めねじ (入力、出力用)

入力圧力計 0 ~ 0.2MPa

出力圧力計 0 ~ 0.2MPa

発信精度 ±1% F.S. (流量目盛に対して)

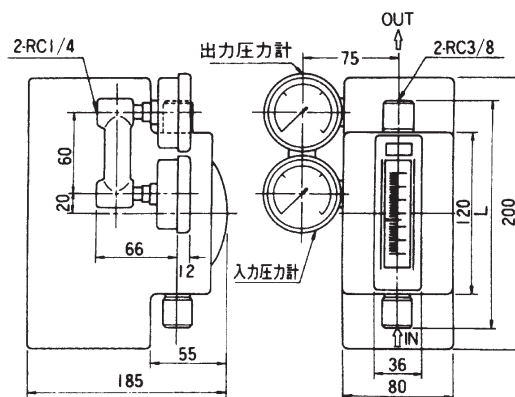
発信器構造 防塵・防沫形 (IP54 相当)

その他の仕様は一般形 M-900 シリーズと同じです。(高・低温タイプおよび大流量タイプは製作致しません。)



外形寸法

●標準タイプ、ねじ接続 M-911

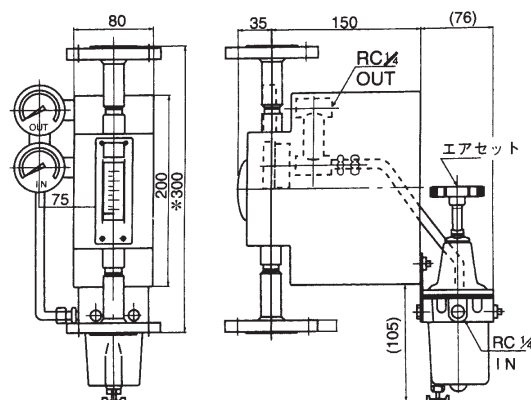


接続ねじ呼径	1/4	3/8	1/2
L (mm)	180	160	190

* 3/8 以外はオスメスソケット付です。

* ガスダンパ付の L 寸法は下流側に 40mm プラスとなります。

●エアセット組付タイプ、フランジ接続 M-911



* ガスダンパ付の場合は下流側に 40mm プラスとなります。

警報発信タイプ With Alarm Contact

■ 概要

M-950 はリードスイッチ警報接点を搭載した微小流量計です。

各種液体、気体の瞬時流量を指針と目盛板で表示すると共に、所定点で警報接点出力を行います。

■ 標準仕様

計測流体 液体および気体
 圧力 0.3MPa 未満の低圧気体の計測にはダンパ付き M-95□-D または M-95□-DU (標準タイプのみ) 形をご使用ください。(ダンパ付きの大流量タイプは製作致しません。)

流量範囲

タイプ	液体*1 L/h	気体*2 L/h(nor)
標準タイプ	2~300	60~ 8500
大流量タイプ	300~600	8500~17000

*1: 水(密度1.0g/cm³, 粘度1.0mPa・s)
 *2: 空気 0°C, 1atm

流体温度 0 ~ 80°C

指示計構造 防塵・防沫形 (IP54 相当)

■ 警報仕様

接点構成 リードスイッチ方式 1 点
 (a または b 瞬時接点)
 警報を保持する場合は保持回路をご用意ください。

警報設定 流量目盛範囲内可能
 (外部設定つまみ付)

設定精度 ±3% F.S. 以内 (流量目盛に対して)
 (指示精度と同じ値となります。)

接断差 30% F.S. 以内 (流量目盛に対して)

最大接点容量 AC10VA (抵抗負荷)
 DC10W

最大負荷電流 0.25A

最大使用電圧 DC100V, AC125V

絶縁抵抗 100MΩ 以上 /DC500V メガー

耐電圧 AC1500V/1 分間

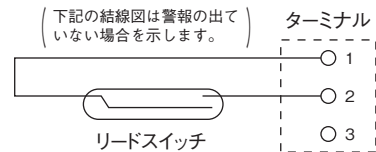
配線口 G 1/2 めねじ

安全保持器 ご用命下さい
 (IDEC 製 EB3C-R タイプ)

その他の仕様は一般形 M-900 シリーズと同じです。(高・低温タイプは製作致しません。)

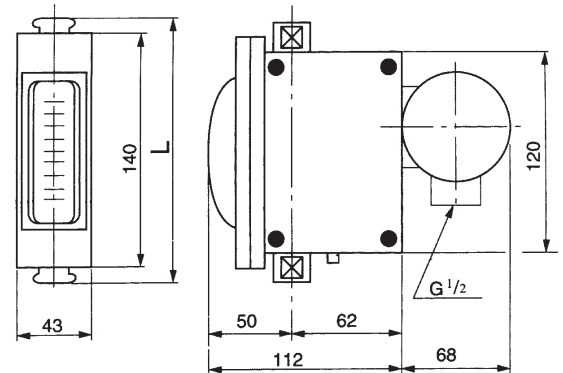


結線図



■ 外形寸法

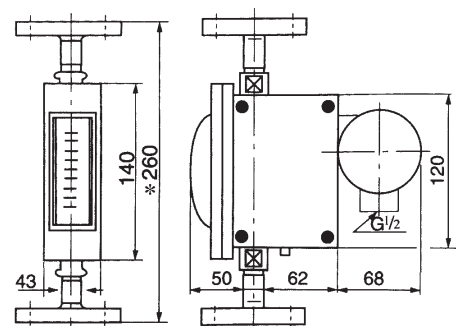
● 標準タイプ、ねじ接続 M-951



接続ねじ呼径	1/4	3/8	1/2
L (mm)	180	160	190

* 3/8 以外はオスメスソケット付です。
 * ガスダンパ付の L 寸法は下流側に 40mm プラスとなります。

● 標準タイプ、フランジ接続 M-951



* ガスダンパ付の場合は下流側に 40mm プラスとなります。

光電ユニット検出方式 警報発信タイプ M-96□

■ 概要

M-96□ は光電ユニット検出方式の警報接点機能を搭載した微小流量計です。

2点までの警報接点を装備可能で、警報設定点は外部から設定つまみで調整可能です。

■ 標準仕様

計測流体 液体および気体
 圧力 0.3MPa 未満の低圧気体の計測にはダンパ付き M-96 □ -D、M-96 □ -DU (標準タイプのみ) 形をご使用ください。

流量範囲

タイプ	液体*1 L/h	気体*2 L/h(nor)
標準タイプ	2~300	60~ 8500
大流量タイプ	300~600	9000~17000

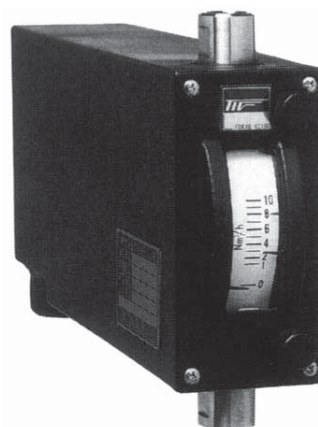
*1: 水(密度1.0g/cm³, 粘度1.0mPa·s)

*2: 空気 0℃, 1atm

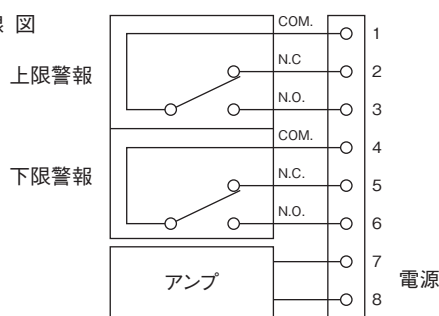
その他の仕様は一般形 M-900 シリーズと同じです。(高・低温タイプは製作致しません。)

■ 警報仕様

警報点数 2点警報
 接点構成 1C×2点リレー接点
 警報設定 流量目盛範囲内可変
 (外部設定つまみ、設定指針付き)
 設定精度 ±2% F.S. (流量目盛に対して)
 接断差 2% F.S. 以内 (流量目盛に対して)
 接点容量 AC1200VA, DC240W (抵抗負荷)
 最大接点電流 10A
 最大接点電圧 AC250V, DC125V
 電源 AC100V±10% 50/60Hz
 消費電力 5VA
 絶縁抵抗 100MΩ 以上 /DC500V メガー
 耐電圧 AC1500V/1分間
 周囲温度 0~60℃
 指示計構造 防塵・防滴形 (IP54 相当)

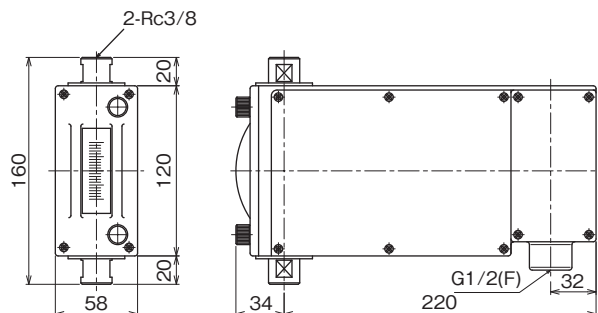


結線図



■ 外形寸法

● 標準タイプ、ねじ接続 M-961

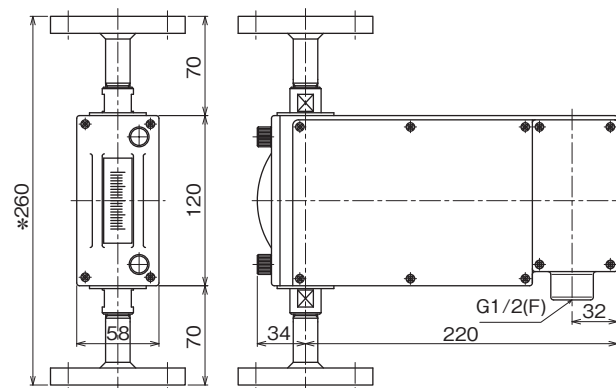


接続ねじ呼径	1/4	3/8	1/2
L (mm)	180	160	190

* 3/8以外はオスメスソケット付です。

* ガスダンパ付のL寸法は下流側に40mmプラスとなります。

● 標準タイプ、フランジ接続 M-961



* ガスダンパ付の場合は下流側に40mmプラスとなります。

※記載事項は製品改良のため予告なく変更することがあります。